



Institución Universitaria

Sistema de acumulación y recirculación de gases de escape para reducir la contaminación generada por motores de combustión en frío.

Robinson Asdrúbal Pérez Arenas

Instituto Tecnológico Metropolitano

Facultad de ingeniería

Medellín, Colombia

2015

Sistema de acumulación y recirculación de gases de escape para reducir la contaminación generada por motores de combustión en frío.

Robinson Asdrúbal Pérez Arenas

Tesis o trabajo de investigación presentada(o) como requisito parcial para optar al título de:

Magister en Gestión Energética Industrial

Director (a):

M. Sc. Karen Paola Cagua Madero

Línea de Investigación:

Energía Térmica

Grupo de Investigación:

MATyER

Instituto Tecnológico Metropolitano

Facultad de ingeniería

Medellín, Colombia

2015

*Incluso la gente que afirma que no podemos
hacer nada para cambiar nuestro destino,
mira antes de cruzar la calle.*

Stephen Hawking

Agradecimientos

Agradezco a la profesora Karen Cagua y al personal del laboratorio de ciencias térmicas del ITM por su colaboración en este proyecto. Al Padre Darío Vanegas, Rector del Instituto Salesiano Pedro Justo Berrío por su colaboración con los motores y equipos utilizados en el proyecto. A mis compañeros especialmente a Edison Londoño por su colaboración y de forma especial a toda mi familia por su paciencia y constante apoyo.

Resumen

Durante el encendido en frío, un motor emite contaminantes tales como, hidrocarburos sin quemar y monóxido de carbono, los cuales generalmente se encuentran por encima de los límites homologados por el fabricante de los vehículos. Estas emisiones se deben principalmente a la alta condensación del combustible, mezclas ricas en combustible y el sistema de inyección en lazo abierto, es decir sin retroalimentación. En este proyecto se calculó, diseñó y se implementó un sistema de almacenamiento y recirculación de gases de escape con el fin de mitigar las emisiones de estos gases durante el encendido en frío. El almacenamiento de los gases de escape se realizó a través de un dispositivo flexible, el cual guarda temporalmente los gases producidos durante los primeros ciclos de funcionamiento y permite posteriormente recircularlos al motor para ser quemados adecuadamente. Para establecer la efectividad del dispositivo se realizaron diferentes mediciones de emisiones a varios motores durante el arranque en frío y luego se compararon con las emisiones que se logran si se implementa el dispositivo propuesto. Los resultados de este proyecto ofrecen una solución para la mitigación de gases contaminantes permitiendo un menor impacto ambiental, que según la duración del recorrido puede incluso reducir emisiones de HC y CO en un 42% y 64% respectivamente en motores sin sensor de oxígeno con calefacción. Se concluye que los motores con sensor de oxígeno con calefacción emiten gases que cumplen la norma colombiana en menos de 20 segundos después de ser encendidos en frío, lo cual permite implementar un contenedor pequeño y más viable, el cual también puede aprovecharse para contener las emisiones durante aceleraciones bruscas o trabajo en lazo abierto.

Palabras clave: Arranque en frío, recirculación de gases, CO, HC, lazo abierto, lazo cerrado.

Abstract

During the cold start, engine emits pollutants above the limits approved by the vehicle manufacturer especially hydrocarbons and carbon monoxide, this is mainly due to high fuel condensation, working with a mixture with excess fuel and injection system in open loop, (without feedback). This project is calculated, designed and tested a system for storage and later exhaust gas recirculation in order to mitigate greenhouse gas

emissions. Storing the exhaust gas is conducted through a flexible device that temporarily stores the gases produced during the first few cycles of operation and then allowed to recirculate engine to be burned properly. To establish the effectiveness of the device different emission measurements were performed several engines during cold start and then compared with emissions that can be avoided if the proposed device is implemented. The results of this project provides a solution for mitigation of polluting gases allowing less environmental impact, depending on the length of the route can even reduce emissions of HC and CO by 42% and 64% respectively in engines without of heated oxygen sensor. It is concluded that the motors oxygen sensor heated emit gases that meet the Colombian norm in less than 20 seconds after being lit in cold, which allows to implement a small and more viable container, which can also be used to contain emissions during abrupt acceleration or work in open loop.

Keywords: Cold start, gas recirculation, carbon monoxide, unburned hydrocarbon, open loop, close loop.

Contenido

| | Pág. |
|---|-------------------------------|
| Resumen | IX |
| Lista de figuras | 13 |
| Lista de tablas | ¡Error! Marcador no definido. |
| Capítulo 1 | 14 |
| Introducción | 14 |
| 1.1 Antecedentes..... | 16 |
| 1.2. Descripción del problema | 16 |
| 1.3. Objetivos | 17 |
| 1.3.1. Objetivo General | 17 |
| 1.3.2. Objetivos específicos..... | 17 |
| CAPÍTULO 2 | 19 |
| Aspectos teóricos y estado del arte..... | 19 |
| 2.1. Emisiones contaminantes durante el encendido en frío..... | 19 |
| 2.2. Tecnologías para control de emisiones contaminantes en motores de combustión interna..... | 19 |
| 2.2.1. Sensor de oxígeno. | 19 |
| 2.2.2. Catalizador | 20 |
| 2.2.3. Otras tecnologías para disminuir contaminantes durante el arranque en frío.. | 20 |
| 2.3. Normatividad de emisiones en motores de combustión interna | 23 |
| 2.4. Causas del incremento de las emisiones durante el encendido en frío de un motor 24 | |
| 2.6. Problemas Mecánicos y de mezclado aire-combustible durante el arranque en frío 24 | |
| 2.7. Alternativas para disminuir las emisiones durante el encendido en frío | 25 |
| 2.7.1. Calentador eléctrico..... | 25 |
| 2.7.2. Recirculación de gases de escape | 26 |
| 2.8. Otros dispositivos para mitigar las emisiones durante el arranque en frío. | 27 |
| 2.8.1. Acumuladores térmicos | 28 |
| 2.8.2. Bomba de agua de caudal variable | 29 |
| 2.8.3. Sistema de acumulación y recirculación de gases fríos..... | 29 |
| Capítulo 3 | 31 |
| 3.1. Montaje experimental | 31 |
| 3.1.1. Descripción del motor de ensayos..... | 32 |
| 3.1.2. Componentes básicos del sistema contenedor de gases | 33 |
| 3.1.3 Funcionamiento de bolsa contenedora de gases “fríos” | 36 |
| 3.1.4. Llenado y vaciado del contenedor | 36 |
| 3.2. Contenedor de gases | 37 |
| 3.4. Metodología experimental | 39 |
| Capítulo 4 | 42 |
| Resultados | 42 |

| | |
|---|-----------|
| Capítulo 5 | 52 |
| Conclusiones y recomendaciones | 52 |
| 5.1 Conclusiones | 52 |
| 5.2 Recomendaciones | 53 |
| Anexos..... | 55 |
| Anexo 1 Arduino | 55 |
| Anexo 2 Válvula mariposa activada por solenoide..... | 56 |
| Anexo 3 Programación Arduino..... | 57 |
| Bibliografía | 59 |

Lista de Tablas y figuras

| | |
|--|----|
| Tabla 1. Comparación de diferentes tecnologías para disminuir las emisiones durante el arranque en frío..... | 21 |
| Tabla 2 Comparativo entre las emisiones permitidas por la norma Euro 6 de un motor caliente y uno frío. Fuente: Consejo, E. L. Unión europea (2007)..... | 23 |
| Tabla 3. Límites máximos de emisión para vehículos acondicionados con gasolina en velocidad de cruceo y en condiciones de marcha mínima, ralentí o prueba estática. | 23 |
| Tabla 4 Diseño experimental..... | 31 |
| Tabla 5 Especificaciones técnicas del motor | 32 |
| Tabla 6 Ficha técnica del Analizador de gases..... | 33 |
| Tabla 7 Análisis de valor P | 44 |
| | |
| Ilustración 1 Montaje físico | 32 |
| Ilustración 2 Diagrama electro neumático llenando el contenedor | 34 |
| Ilustración 3 Diagrama electro neumático recirculando gases. | 35 |
| Figura 4 Rombo de Gases no inflamables, no tóxicos, no corrosivos (PROGRAMA CISTEMA SURATEP, 2002)..... | 38 |
| Gráfica 5 Comportamiento de los niveles de HC durante el arranque en frío. | 43 |
| Gráfica 6 Emisiones de un motor OBD2 durante el encendido en frío | 45 |
| Gráfica 7 Aceleración constante en vacío..... | 46 |
| Gráfica 8 Ciclo de manejo Homologado (ECE 15)..... | 47 |
| Gráfica 9 Emisiones durante recirculación de gases de escape | 48 |
| Gráfica 10 Medida de emisiones de HC (ppm) de varios vehículos durante el arranque en frío..... | 49 |
| Gráfica 11 Emisiones de HC sin contenedor | 50 |
| Gráfica 12 Emisiones de HC con contenedor | 50 |

Capítulo 1

Introducción

El crecimiento de la demanda a nivel mundial en el sector automotriz, genera mayores retos tecnológicos en el diseño de motores eficientes y con impactos ambientales mínimos durante su funcionamiento (Toro, 2001). Sin embargo, a pesar de las diferentes tecnologías ofrecidas en el mercado aún existen limitaciones en la cantidad de emisiones contaminantes durante el encendido en frío de los motores, incluso en los que cumplen los estándares internacionales.

Los compuestos más contaminantes durante el arranque en frío son los hidrocarburos sin quemar (HC) y el monóxido de carbono (CO) (Weilenmann, Favez, & Alvarez, 2009), estos se producen principalmente por mezcla ricas en combustible y el sistema de inyección en lazo abierto, es decir, sin retroalimentación del sensor de oxígeno al sistema de adquisición de datos (Piotr Bielaczyc, Andrzej Szczotka, Joseph Woodburn, 2014).

Al desarrollarse la tecnología automotriz se ha prestado bastante atención a las emisiones expulsadas con el motor caliente, pero se han descuidado a las tecnologías para controlar las emisiones durante el arranque en frío, sin embargo, a nivel mundial el incremento en los efectos del cambio climático ocasionados por la gran cantidad de emisiones de efecto invernadero en el sector industrial y de transporte y las restricciones ambientales, han impulsado el desarrollo de tecnologías eficientes y amigables con el ambiente principalmente en el sector automotriz.

Gran parte de la gestión electrónica con que cuentan los automóviles modernos, ha evolucionado en pro de emisiones más limpias y un uso eficiente del combustible, pero es el motor de combustión interna quien presenta grandes ineficiencias, pues no alcanza ni en su ciclo teórico una eficiencia comparable con otros sistemas como los motores eléctricos alimentados por baterías. La mayoría de los esfuerzos pretenden reducir los gases contaminantes y aunque se quisiera lograr unas emisiones de cero, esto no es posible ni práctico, pues ni siquiera el motor caliente logra estos niveles, pero si logra niveles mucho más limpios que los que se tienen durante el arranque en frío, (Matthew S. Reiter, 2015). El propósito es llegar a emisiones tan limpias en frío como en caliente, es decir que cumplan con los niveles reglamentados en la norma colombiana (200 ppm de HC y 1% de CO). Pero para tener una idea de las emisiones que se pretenden alcanzar se debe comparar las emisiones avaladas por las normas EURO que

son uno de los parámetros mundiales más aceptados en cuanto a emisiones vehiculares. Sin embargo, aunque los automóviles eléctricos se presentan como una alternativa a los motores de combustión interna, su elevado costo y la poca infraestructura que hay hoy en día para su masificación, hace que los motores de combustión interna sigan siendo los de mayor uso.

Se desarrolló un dispositivo que almacena los gases de escape emitidos durante el arranque en frío de un motor de combustión interna de encendido provocado con el fin de disminuir las emisiones durante el arranque en frío. Una vez se enciende nuevamente el motor los gases son recirculados al motor evitando su emisión al ambiente, mientras el motor se calienta. Adicionalmente, se evaluó la eficiencia y funcionalidad del sistema que se calculó midiendo el volumen de emisiones durante el arranque en frío en un viaje promedio de 30 minutos, dando como resultado reducción de emisiones de HC y CO en un 42% y 64% respectivamente

1.1 Antecedentes

Aunque el motor del automóvil moderno en sus principios básicos poco difiere de los primeros motores construidos en el siglo IXX, (Gaviria, Mora, & Agudelo, 2001) la tecnología automotriz ha evolucionado básicamente debido a estándares de seguridad y el endurecimiento de políticas ambientales. Los avances en el tema ambiental de los vehículos pocas veces se realizan por convicción del consumidor final, estos avances se jalonan a partir de políticas regulatorias que motivan a los fabricantes a realizar investigaciones para satisfacerlas a través de nuevas tecnologías. Un desarrollo de este tipo abre el paso a nuevos estudios, tecnologías, normas y avances en el tema ambiental. A nivel mundial se han realizado numerosas investigaciones buscando obtener en los motores la mayor eficiencia y el menor impacto ambiental. Por ejemplo en la F1 existen reglamentaciones, las cuales restringen el tamaño del motor, la utilización de frenado regenerativo y el aporte híbrido proveniente de baterías y recuperadores de energía (FIA, 2014). Estas modificaciones realizadas a este tipo de motores anticipan las próximas tendencias en cuanto a tecnología y desarrollo automotriz. Por esta razón es justificable impulsar proyectos que favorecen el medioambiente, la movilidad y que disminuyan las emisiones de gases contaminantes al ambiente.

A nivel de Latinoamérica y el caribe al igual que en Colombia la industria automotriz se limita a ensamblar automóviles producidos en otras partes del mundo siendo muy poco el aporte en tecnología que puede brindar, esta solo comprende estudios y desarrollos experimentales que aún no se comercializan. Como dice Cruz Gabriel (2014) “La industria nacional hace parte de un grupo con muy poco desarrollo de productos innovadores y tecnificados, y más bien esta referenciada como distribuidora de insumos más básicos para la fabricación de piezas con valor agregado inferior”.

1.2. Descripción del problema

La contaminación del aire en una ciudad es producida por fuentes móviles en al menos un 80% (Londoño, Correa, & Palacio, 2011) dejando de lado el CO₂ que es inherente a toda combustión, los principales contaminantes son el monóxido de carbono (CO) y los hidrocarburos sin quemar (HC) (Toro, 2001), los cuales son bastante nocivos para la salud humana, la mayoría de las fuentes móviles en Medellín son automotores movidos por motores de combustión interna (no hay barcos, son pocos los aviones y el tren es eléctrico), para disminuir este tipo de contaminación se hacen análisis y revisiones periódicas al parque automotor con las cuales se trata de mantener en buen estado los vehículos, pues las emisiones de un motor moderno en óptimas condiciones son

bastante bajas (Asociaci & Ideam, 2006), esto debido a que cada vez son más rigurosas las políticas ambientales internacionales que regulan las emisiones automotrices, estas obligan a los fabricantes a disminuir los niveles de emisiones en los vehículos que fabrican, lo que se traduce en investigaciones en el área de combustión y el desarrollo de nuevas tecnologías para dosificar el combustible al motor y tratar los gases.

Actualmente existen tecnologías tales como, los convertidores catalíticos, filtros de partículas, sensores de oxígeno, las cuales permiten tener un control de las emisiones contaminantes y cumplir los valores establecidos por las normas para dichas emisiones, sin embargo, estas tecnologías funcionan a una determinada temperatura (60-80 °C) y no son efectivas cuando el motor está frío, haciendo que durante esta etapa las emisiones al ambiente sean significativas (Castilla, 2010). Este fenómeno se presenta debido a que durante esta etapa se presenta una combustión incompleta y un mezclado ineficiente del combustible con el aire, ocasionando incrementos en la formación de contaminantes como HC y CO.

El desarrollo de dispositivos que permitan disminuir las emisiones durante el arranque en frío ha estado limitado debido a que los sistemas de control funcionan cuando el motor ya ha sido encendido y alcanza la temperatura de operación adecuada. El dispositivo que se propone en esta investigación busca solucionar este inconveniente al no depender de la temperatura óptima de funcionamiento y su objetivo principal es disminuir las emisiones contaminantes durante el encendido en frío.

1.3. Objetivos

1.3.1. Objetivo General

Desarrollar y evaluar un sistema de almacenamiento y recirculación de gases, durante el encendido en frío en un motor de combustión interna, con control electrónico.

1.3.2. Objetivos específicos

- Diseñar y construir un sistema de almacenamiento y recirculación de gases durante el encendido en frío en un motor de combustión interna, con control electrónico.
- Evaluar experimentalmente la eficiencia, funcionalidad y disminución de contaminantes para el arranque en frío de un motor de combustión interna, con operación manual y electrónica.

CAPÍTULO 2

Aspectos teóricos y estado del arte

2.1. Emisiones contaminantes durante el encendido en frío

Los principales gases contaminantes derivados de un motor de combustión interna en el arranque en frío son entre otros el monóxido de carbono (CO) y los hidrocarburos no quemados (HC) (Henein & Tagomori, 1999). Otros gases son causados por el contenido de azufre o plomo en los combustibles los cuales están siendo retirados por las refinadoras y no son atribuibles al motor (Alejandro et al; Carmen & Florentino, 2010).

Para disminuir la emisión de gases los motores modernos vienen equipados con diferentes tecnologías que permiten emitir menos contaminantes, la mayoría de motores para lograr cumplir con las normas internacionales traen de fábrica generalmente uno o dos sensores de oxígeno que pueden ser calentados o no, un catalizador de dos o tres vías, una válvula de recirculación de gases de escape EGR, estos tres elementos funcionan para maximizar la eficiencia del sistema de inyección electrónica y lograr bajas emisiones cuando el motor está caliente (Johnson Matthey Technol. Rev., 2015).

2.2. Tecnologías para control de emisiones contaminantes en motores de combustión interna

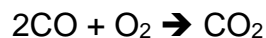
2.2.1. Sensor de oxígeno.

Uno de los adelantos más extendidos en los motores modernos es el sensor de oxígeno, este es una sonda que compara los niveles de oxígeno presentes en los gases de escape con los niveles de oxígeno del aire exterior y el contraste de estos niveles provoca una diferencia de potencial eléctrico en el sensor, el cual es interpretado por la unidad de control electrónico del motor (ECU) como una mezcla de combustible rica o pobre, (Asik, Meyer, & Tang, 1996; Hamad, Yu,

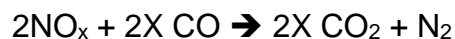
Gomm, & Sangha, 2012; Leisenring & Yurkovich, 1998; Li et al., 2009; Ren & Zhu, 2010; Yeo, Song, Kim, & Kim, 2004; Zhou, Sun, & Qiu, 2010; Zhu, Haskara, & Winkelman, 2007) este sensor para funcionar correctamente y la ECU reconocer el estado de la mezcla y así efectuar los cambios en la duración de la inyección y controlar la cantidad de combustible inyectado, debe estar funcionando a una temperatura superior a los 300°C (lazo cerrado), esta temperatura la alcanza por la exposición directa a los gases de escape provenientes del motor (Ettireddy, P., Kotrba, A., Boningari, T., and Smirniotis, P, 2015). Para acelerar el calentamiento del sensor y lograr entrar más rápidamente en lazo cerrado existen sensores de oxígeno con una resistencia calefactora que reduce el tiempo de calentamiento del sensor pero no del motor, lo cual hace que la ECU empiece a retroalimentarse de la información del sensor de oxígeno en menos tiempo (Favez, Weilenmann, & Stilli, 2009). Cuando el motor trabaja en frío, la ECU debe inyectar un exceso de combustible para lograr una cantidad suficiente de vapor de combustible al igual que cuando está sometido a una aceleración fuerte, en estas dos condiciones no tiene sentido que la ECU corrija la relación aire combustible de la mezcla debido a la información del sensor de oxígeno, porque la mezcla tiene que ser rica en combustible, en este caso el sensor de oxígeno no es tenido en cuenta por la ECU y se trabaja en lazo abierto.

2.2.2. Catalizador

Uno de los elementos que más ayuda a reducir las emisiones en los automóviles modernos a gasolina es el catalizador, este es un panel cerámico con incrustaciones de rodio paladio y platino, los cuales ayudan a quemar los compuestos que no se han quemado en el motor (HC) o a quemar los que se no se han quemado completamente (CO) mediante oxidación siguiendo esta reacción:



Los catalizadores de tres vías también reaccionan con los óxidos de nitrógeno por reducción:



2.2.3. Otras tecnologías para disminuir contaminantes durante el arranque en frío.

Existen diversas tecnologías implementadas unas más populares que otras que no se han comercializado, en la Tabla 1. Comparación de diferentes tecnologías para disminuir las emisiones durante el arranque en frío. se resumen sus beneficios y desventajas.

Tabla 1. Comparación de diferentes tecnologías para disminuir las emisiones durante el arranque en frío.

| Tecnología | Funcionamiento | Ventaja | Desventaja | Observaciones |
|-----------------------------------|---|---|--|--|
| Termostato | Permite el paso del refrigerante del motor al radiador solo cuando el refrigerante está caliente | Económico, fiable, varía el caudal del refrigerante desviado al radiador en función de la temperatura | Por falta de capacitación algunos mecánicos lo retiran para que el motor trabaje más frío. | La gran mayoría de los motores automotrices a carburados y de inyección electrónica lo tienen de fabrica |
| Sensor de oxígeno | Informa al motor de la concentración de oxígeno en los gases de escape | Disminuye emisiones en frío y en caliente, economiza combustible | Tarda en calentarse | La gran mayoría de los motores de inyección electrónica lo tienen de fabrica |
| Sensor de oxígeno con calefacción | Posee una resistencia eléctrica para alcanzar rápidamente su temperatura de funcionamiento, además informa la concentración de oxígeno antes y después del catalizador. | Empieza a funcionar más rápido que el anterior | Solo disponible en motores OBD2 (On Board Diagnostic 2) | La diferencia entre los motores OBD1 y OBD2 radica en que estos últimos tienen un sensor de oxígeno con calefacción antes y otro después del catalizador de tres vías. |
| Catalizador | Quema los gases contaminantes que no alcanza a quemar el motor | Disminuye significativamente las emisiones | Debe estar caliente para ser eficiente | Usado en la mayoría de motores de inyección de combustible |
| Bujías de precalentamiento | Una resistencia eléctrica calienta la cámara de combustión | Facilita el arranque en frío de motores diésel | Solo facilita el arranque | Usado comúnmente en motores diésel |
| Precalentamiento | Se calienta el | Facilita la | El vapor de | No se |

| | | | | |
|--|---|--|--|--|
| de combustible | combustible antes de arrancar | formación de vapor de combustible | combustible con aire frío se condensa en las paredes frías del motor. | comercializa masivamente |
| Precalentamiento del refrigerante en al exterior del vehículo | Se reemplaza el refrigerante frío por refrigerante calentado previamente | Ayuda en situaciones de frío extremo o motores de ajustes muy precisos | Engorroso, caro, requiere tiempo para precalentar antes de dar arranque | Se usa en zonas muy frías o en motores de competencia. |
| Precalentamiento del refrigerante en al interior del vehículo | Un termo almacena refrigerante caliente del ciclo anterior y lo introduce al momento del arranque en frío | Disminuye emisiones y tiempo de calentamiento, además permite una mejor lubricación y dilatación de las piezas del motor | Ocupa espacio e incrementa el peso del vehículo | No se comercializa |
| Precalentamiento del refrigerante en al interior del vehículo por reacción química | Por medio de una reacción exotérmica se calienta el refrigerante al momento del arranque en frío | Disminuye emisiones y tiempo de calentamiento, además permite una mejor lubricación y dilatación de las piezas del motor | Ocupa espacio e incrementa el peso del vehículo | No se comercializa |
| Precalentamiento de lubricante | Precalienta el lubricante antes del arranque en frío | Al igual que presurizar el lubricante antes del arranque disminuye el desgaste del motor durante el arranque | No disminuye significativamente las emisiones | Solo se usa comercialmente en motores de gran cilindrada |
| Sistema de acumulación y recirculación de gases de escape | Almacena los gases durante el arranque en frío y los recircula al motor cuando está caliente | Evita emisiones durante el arranque en frío y durante aceleraciones fuertes | En motores OBD1 el contenedor debe ser muy grande y esto dificulta su transporte | No se comercializa |

2.3. Normatividad de emisiones en motores de combustión interna

Según las normas Euro 6 (Tabla 2) las cuales son mucho más exigentes que las normas colombianas (Tabla 3), se establece que para homologar un automóvil de encendido por chispa que opere en la comunidad europea (Consejo, 2007) a temperatura normal de funcionamiento este debe cumplir los límites de emisiones por km recorrido descritos en Tabla 2.

Tabla 2 Comparativo entre las emisiones permitidas por la norma Euro 6 de un motor caliente y uno frío. Fuente: Consejo, E. L. Unión europea (2007).

| Motor caliente | Motor frío (-7°C) |
|-------------------------|-------------------|
| HC < 100 mg | HC < 1800 mg |
| CO < 1000 mg | CO < 15000 mg |
| NO _x < 60 mg | No aplica |

Observando la tabla anterior se evidencia un aumento de 15 y 18 veces la cantidad de contaminantes emitida bajo el amparo de la norma y demuestra la imposibilidad de las tecnologías existentes para evitar la contaminación mientras el motor está frío (Ludykar, Westerholm, & Almen, 1999).

Tabla 3. Límites máximos de emisión para vehículos acondicionados con gasolina en velocidad de cruceo y en condiciones de marcha mínima, ralenti o prueba estática. Tomado de la Resolución 910 del EL MINISTRO DE AMBIENTE, VIVIENDA Y DESARROLLO TERRITORIAL por la cual se reglamentan los niveles permisibles de emisión de contaminantes que deberán cumplir las fuentes móviles terrestres, se reglamenta el artículo 91 del Decreto 948 de 1995 y se adoptan otras disposiciones (910, 2002).

| Año modelo | CO (%) | HC (ppm) |
|-------------------|--------|----------|
| 1970 y anteriores | 5,0 | 800 |
| 1971 – 1984 | 4,0 | 650 |
| 1985 – 1997 | 3,0 | 400 |
| 1998 y posterior | 1,0 | 200 |

En Colombia no se tienen en cuenta los óxidos de nitrógeno para la revisión técnico mecánica y de gases, pues la prueba es estática y con el motor trabajando sin carga, aunque caliente (Breu, Guggenbichler, & Wollmann, 2008).

2.4. Causas del incremento de las emisiones durante el encendido en frío de un motor

Andre M (1991) realizó pruebas a 10.000 viajes durante 71.000 kilómetros cubiertos que representaron 1.260 horas y le permitió una estadística del uso real de un automóvil obteniendo entre otros datos que el viaje promedio es de 1600 s, lo cual no permite que el aceite logre una temperatura adecuada y que el motor trabaje más tiempo frío que caliente.

En los motores de encendido ocasional como los estacionarios, plantas de emergencia, maquinaria agrícola e industrial se tienen periodos de enfriamiento mayores donde cobra mayor importancia el cuidado de las emisiones en frío, con el aumento de los vehículos híbridos y start stop se debe pensar a futuro en una estrategia para no malograr los esfuerzos en disminuir las emisiones en caliente descuidando las emisiones en frío.

2.6. Problemas Mecánicos y de mezclado aire-combustible durante el arranque en frío

Todos los motores de combustión comerciales se construyeron para trabajar una temperatura superior a la encontrada al momento del arranque en frío, por esto las holguras internas del motor como el espacio entre el pistón y el cilindro o las válvulas y los balancines, el cigüeñal y los casquetes etc. son mayores a bajas temperaturas debido a que los materiales metálicos no han dilatado, ocasionando fugas de compresión por los cilindros, reduciendo la potencia y la capacidad de arranque (Andrew Roberts, 2014). Adicionalmente en las válvulas se produce una menor apertura, y en el cigüeñal un desgaste prematuro, por esta razón un motor no debe ser sometido a grandes esfuerzos mientras calienta pues es menos potente, gasta más combustible y es más susceptible a los daños (Seneviratne, Zweiri, & Whidborne, 2005).

El encendido en frío también afecta la relación aire-combustible para la combustión, pues al estar el motor frío la vaporización del combustible se hace más difícil y este tiende a condensarse en las partes metálicas del motor, lo cual exige que se aumente la cantidad de combustible inyectado. Esto hace que el exceso de combustible no se alcance a quemar y aumente las emisiones de contaminantes (Chan & Hoang, 2000; Chu, Yao, & Qiao, 2011; Henein & Tagomori, 1999; Zhu et al., 2007).

2.7. Alternativas para disminuir las emisiones durante el encendido en frío

En el comercio existen varios artefactos que permiten un menor tiempo de calentamiento del motor y tratan de aliviar todos los efectos nocivos del arranque en frío. Algunos motores (Caterpillar, 2008) vienen equipados con un sistema que aumenta la presión y logra hacer fluir el aceite antes de encender el motor a fin de evitar el desgaste prematuro del mismo (RPM industries, 2016), este dispositivo está presente especialmente en grandes motores con turbo, pues este elemento es más propenso a sufrir en el arranque en frío cuando es acelerado sin presión de aceite suficiente, para mantener el eje suspendido en el lubricante.

La mayoría de los motores diésel están equipados con bujías de precalentamiento (Robert Bosch LLC, 2008) que aumentan la temperatura solo de la cámara de combustión, con esto se logra mejorar el arranque en frío que antes era mucho más difícil, pero persisten todos los demás inconvenientes.

2.7.1. Calentador eléctrico

Desde la década de los años 40 el ingeniero eléctrico Andrew Freeman inventor del calentador eléctrico de bloques para los automóviles (Freeman, 1946) propuso un dispositivo con el cual se logra calentar tanto el aceite del motor como el líquido refrigerante y se evitan en gran medida todos los inconvenientes planteados anteriormente pero el aparato consume grandes cantidades de electricidad, se debe encender con anticipación al viaje, es engorroso de utilizar, es grande, pesado, requiere alimentación eléctrica residencial y es externo al automóvil lo que exige tener uno en cada sitio de parqueo si se quiere evitar el arranque en frío. En la fórmula uno y en carros de carreras se utilizan dispositivos similares para cuidar los precisos, finos y costosos motores de competición pero también son externos al vehículo. Existe una patente (Gumus, 2009) que acelera el calentamiento con sodio decahidratado el cual calienta el refrigerante rápidamente, pero ninguno de ellos soluciona la emisión de gases fríos a la atmósfera solo reduce el tiempo que estos gases son más contaminantes. También (Cited, Lorenz, Ruhland, & Lupescu, 2012) proponen recircular parcialmente los gases de escape y filtrarlos con carbón activado para disminuir contaminantes.

2.7.2. Recirculación de gases de escape

Recircular gases de escape al motor de un automóvil es un procedimiento comúnmente usado en la mayoría de los modelos actuales (Wei, Zhu, Shu, Tan, & Wang, 2012), se usa principalmente para reducir la emisión de óxidos de nitrógeno cuando el motor está caliente, de este modo se reduce la temperatura de la cámara de combustión en momentos dónde no se necesita toda la potencia del motor y se viaja a velocidad crucero.

Existen diferentes tipos de sistemas de EGR teniendo en cuenta si se usa turbo, los ductos y válvulas de recirculación o si se tiene enfriador de gases de escape; pero el procedimiento en esencia es el mismo, en todos se tiene una válvula de mando eléctrico accionada por vacío que abre un orificio en el escape que es conectado con la admisión del motor, por este orificio pasa una cantidad de gases de escape que varía de 0 a 50% (Abd-Alla, 2002; Khair & Jääskeläinen, 2012) dependiendo el tipo de inyección y las condiciones de operación del motor, estos gases al llegar a la admisión desplazan parte del aire de admisión enriqueciendo la mezcla y bajando la temperatura al interior de la cámara evitando la formación innecesaria de NO_x en momentos dónde no se necesita toda la potencia del motor por ejemplo cuando se viaja a velocidad constante (H Wei, Zhu, Shu, Tan, & Wang, 2012; Haiqiao Wei, Zhu, Shu, Tan, & Wang, 2012).

La ECU toma en cuenta: la información del sensor de velocidad del vehículo (VSS), el de revoluciones por minuto del motor (CKP), el de posición del acelerador (TPS), el de temperatura del motor (ECT) y el sensor de oxígeno entre otros, de este modo evita que el motor se apague a baja velocidad, garantiza que no se active mientras se necesita potencia durante la aceleración y que el procedimiento se lleve a cabo cuando el motor está caliente que es cuando se forman los óxidos de nitrógeno (Cairns & Blaxill, 2005; Moos, Reetmeyer, Hürland, & Plog, 2006; Xiaolong, Ming, Jingping, & Biao, 2010). Cuando el vehículo no trae sistema EGR se usarían los sensores originales del motor y por medio de un control electrónico se pueden hacer recircular los gases.

El uso intensivo de la recirculación de gases de escape no perjudica de manera significativa el motor, de hecho, cada vez son más los modelos a gasolina que la traen y la mayoría de motores diésel funciona desde hace varios años con este sistema. En pruebas realizadas en diferentes partes del mundo con varios tipos de motores se ha demostrado que el uso intensivo de la EGR solo provoca un leve aumento en la carbonilla presente en el motor hecho que no se refleja en desgaste ni mal funcionamiento del mismo aunque a veces la válvula puede atascarse y no abrir o quedarse abierta, para lo cual existe un sensor de EGR, es decir, la ECU ordena al actuador electrónico abrir la válvula, este abre el paso de vacío hacia una membrana que es quien realmente abre el paso de gases de escape a la admisión, si este paso no se da, el sensor informa a la ECU que la válvula no está en la misma posición que se supone debe estar y así se crea un

código de falla que alerta sobre el atascamiento de la válvula o fallas en su funcionamiento (Abarham et al. 2010) .

Un resultado no deseado de la válvula es un leve incremento de las emisiones de HC y CO como efecto de bajar la temperaturas de la cámara de combustión y aumentar relativamente la riqueza de la mezcla aire combustible (Agarwal, Singh, & Agarwal, 2011). Este leve incremento depende básicamente de la temperatura, carga, régimen de giro, tecnología y porcentaje de recirculación de gases en el motor, por esto en motores a gasolina OBD2 en algunos casos estos contaminantes pueden incluso bajar (Jan-Ola Olsson, 2003)

Si se tiene en cuenta que la EGR no funciona en aceleraciones, el efecto de falta de potencia es mínimo e imperceptible pues en velocidad de cruce sólo se está exigiendo una fracción de la potencia del motor (Abarham et al.2010).

2.8. Otros dispositivos para mitigar las emisiones durante el arranque en frío.

El dispositivo más general que reduce emisiones en frío es el termostato, el cual evita que el agua de la refrigeración circule hacia el radiador y de este modo logra que el motor se caliente en menos tiempo, es ampliamente utilizado en motores de combustión interna desde hace muchos años, es fiable y muy económico (Tridon, 2013).

Aunque no evita emisiones en frío reduce el tiempo de calentamiento del motor y evita que la temperatura del motor baje demasiado cuando se circula por lugares fríos, mantiene la temperatura del motor en la mayoría de circunstancias en una zona ideal, sin el termostato el motor tardaría mucho más tiempo en llegar a la temperatura de funcionamiento o incluso no llegaría a alcanzarla, provocando una continua situación de combustión en frío. (Alberto, Piedrahita, & Alberto, 2007).

Las bujías de precalentamiento ayudan al arranque en frío, calentando la culata y el aire que se comprime en ella, aunque son económicas, fiables y muy comunes en motores diésel, tampoco evitan emisiones contaminantes, sino que simplemente facilitan el arranque en frío (R. Royoa, M.A. Albertos-Arranzb, J.A. Cárcel-Cubasb, 2012).

El sensor de oxígeno cuando es calentado logra funcionar en lazo cerrado en menor tiempo que el que no posee la resistencia eléctrica que lo calienta, (Asik et al., 1996; Moos, 2005), aunque reduce las emisiones a niveles por debajo del límite permitido, expulsa contaminantes mientras llega a su temperatura de funcionamiento (Asik et al., 1996; Leisenring & Yurkovich, 1998) .

Existen algunas patentes que proponen sistemas de captura de HC y CO con carbón activado y otros mecanismos (Carmen & Florentino, 2010) pero solo

actúan parcialmente sobre los gases de escape reduciendo la concentración de contaminantes pero no evitándola.

Otros dispositivos que aceleran el calentamiento del motor por medio de reacciones químicas se conocen como: “Thermal energy storage (TES) technology with phase change materials (PCMs) for cold applications” tecnología de almacenamiento de energía térmica con materiales de cambio de fase para aplicaciones de frío (Oró, de Gracia, Castell, Farid, & Cabeza, 2012), estos dispositivos logran reducir el tiempo de calentamiento, sin embargo, no evitan la emisión de gases contaminantes con el motor funcionando en frío.

Los resultados obtenidos por (Li H et al, 2009) muestran que el calentamiento del aceite lubricante necesita 15 minutos para lograr una temperatura y viscosidad apropiadas, por su parte, el catalizador necesita alrededor de 200 segundos en alcanzar los 300°C para empezar a funcionar eficientemente.

Muchos gases de efecto invernadero como metano, óxido nitroso, benceno y otros hidrocarburos son emitidos predominantemente durante el período de arranque en frío antes de 200 segundos lo que sugiere que si se quieren evitar la mayoría de estos gases se requiere un contenedor capaz de almacenar al menos durante 3 minutos los gases de escape (Li H, Andrews GE, Savvidis D, Daham B, Ropkins K, Bell M, et al, 2009).

2.8.1. Acumuladores térmicos

Los acumuladores térmicos logran un nivel de reducción de emisiones de CO y HC durante el arranque en frío de 64% logrado por (Gumus M, 2009) con un dispositivo de almacenamiento de energía térmica (TESD) que trabaja sobre el efecto de absorción y rechazo de calor durante el cambio de fase sólido-líquido de material acumulador de calor ($\text{Na}_2\text{SO}_4 \cdot 10\text{H}_2\text{O}$). Existiendo otros sistemas que logran reducciones del 15% al comparar las emisiones en frío y en caliente.

En algunos automóviles de reparto dónde el ralentí o apagado es constante y la velocidad media del motor es muy baja se presentan problemas de arranque en frío constante especialmente cuando las temperaturas externas son muy bajas, en Finlandia Kauranen P, Elonen T, Wikstrom L, Heikkinen J, Laurikko J (2010) contemplan un dispositivo de intercambio de calor con los gases de escape el cual ayuda a mantener caliente el motor y permite menores emisiones durante el arranque en frío. Stouffer SB, Lewis AB, Whitney TJ, Drake ML (2000) desarrollaron un modelo similar apuntando a mejorar la lubricación durante el arranque en frío.

2.8.2. Bomba de agua de caudal variable

Al igual que el termostato, la bomba de agua de caudal variable regula la temperatura del bloque en función del caudal de agua que hace circular desde y hacia el radiador, la bomba de agua de caudal variable a diferencia del termostato es accionada eléctricamente en la mayoría de los casos y es aplicable a motores calientes para que mantengan una temperatura óptima o para acelerar (no más que el termostato) el calentamiento de los motores fríos, siendo el termostato ampliamente difundido en los motores modernos la ventaja del arranque en frío que proporcionan estas bombas es poca (Gardiner R, Zhao C, Addison J, Shayler PJ, 2013). La ventaja radica en un menor consumo de energía si se tiene en cuenta que la bomba de agua normalmente es impulsada por el cigüeñal, pero las necesidades de bombeo no son directamente proporcionales a las RPM del motor, el ahorro energético y de combustible es análogo a un ventilador del radiador eléctrico o con embrague (Bent E, Shayler P, La Rocca A, 2013).

2.8.3. Sistema de acumulación y recirculación de gases fríos

En la búsqueda realizada en la literatura no se encontraron estudios científicos que implementaran la acumulación y recirculación de gases durante el arranque en frío. Sin embargo, en un reporte de una revista automotriz (colocar referencias) se encontró una solución similar. En el trabajo de pregrado realizado por Pérez, R. A., & Londoño, E. D. (2011) se concluyó que el volumen del contenedor determina la calidad de los gases contaminantes que se expulsan, pues si se transporta un gran contenedor se pueden recoger gases por un tiempo prolongado que permita el calentamiento completo del motor y así lograr emisiones mínimas, para después recircular los gases contenidos al motor caliente y quemarlos eficientemente. El tiempo mínimo para un calentamiento óptimo es de 3 minutos en motores sin sensor de oxígeno con calefacción, lo cual exige un contenedor de 1 metro cúbico para un motor de un carro pequeño. Esto hace inviable el proyecto pues un automóvil de ese tipo no tiene suficiente espacio disponible a no ser que desde que se diseñe el vehículo se deje un espacio bajo el piso del vehículo.

Al combinar el calentamiento acelerado del motor usando energía térmica almacenada del circuito de refrigeración, el tiempo de calentamiento se puede reducir drásticamente, lo cual reduce en la misma medida el volumen de los gases de escape, si esto se complementa con una presurización de los gases se puede llegar a volúmenes tan manejables como el de la llanta de repuesto del automóvil que cada vez es menos necesaria. Así mismo en vehículos equipados con sensor de oxígeno con calefacción se pueden guardar los gases en un

contenedor mucho más pequeño que permita ser transportado sin inconvenientes de espacio y que inclusive pueden guardar emisiones mientras el motor trabaje en lazo cerrado, como cuando se producen aceleraciones fuertes y de este modo evitar emisiones sobre los límites establecidos en las normas de emisiones colombianas bajo la mayoría de circunstancias de conducción.

Capítulo 3.

3.1. Montaje experimental

El diseño del experimento consiste en medir las emisiones de diferentes vehículos durante el arranque en frío, bajo diferentes condiciones: ralentí, aceleración constante, aceleración brusca, ruta homologada y recirculando sus propios gases de escape almacenados durante el arranque en frío, de este modo se pueden comparar las emisiones que se pueden evitar al guardar los gases de escape durante el calentamiento y después recircularlos. Se realizó un diseño factorial 2². En la Tabla 4 se muestran los diferentes factores evaluados con sus niveles respectivos.

Tabla 4 Diseño experimental

| Factores | Nivel inferior | Nivel superior |
|-----------------------------|-------------------|-------------------|
| Revoluciones por minuto RPM | 800 | 2000 |
| Recirculación de gases | Con recirculación | Sin recirculación |
| Tecnología | OBD1 | OBD2 |

| Número de experimento | RPM | Recirculación | Tecnología | CO (g/m ³) | HC (mg/m ³) | Temperatura refrigerante motor |
|-----------------------|------|---------------|------------|------------------------|-------------------------|--------------------------------|
| 1 | 800 | no | OBD1 | 40 | 52 | 86 |
| 2 | 2000 | no | OBD1 | 45 | 50 | 84 |
| 3 | 800 | si | OBD1 | 55 | 68 | 85 |
| 4 | 2000 | si | OBD1 | 52 | 61 | 87 |
| 5 | 800 | no | OBD2 | 0 | 37 | 85 |
| 6 | 2000 | no | OBD2 | 0 | 20 | 88 |
| 7 | 800 | si | OBD2 | 34 | 52 | 88 |
| 8 | 2000 | si | OBD2 | 23 | 43 | 89 |

El montaje principal consta de un motor de combustión interna dispuesto en un banco con acceso fácil y libre a la mayoría de sus componentes en un banco con soportes, tablero con tacómetro, medidores de temperatura y combustible, testigos de falla (check engine), conector OBDII (On Board Diagnostics) y todos los aditamentos para funcionar normalmente. En la Ilustración 1 se puede ver el montaje físico.



Ilustración 1 Montaje físico

3.1.1. Descripción del motor de ensayos

Durante la fase experimental del proyecto se utilizó un motor de encendido provocado marca Chevrolet E TECH II cuyas especificaciones técnicas se muestran en la Tabla 5

Tabla 5 Especificaciones técnicas del motor

| | |
|--|---|
| Fabricante | Chevrolet (GM Daewoo) |
| Modelo | E Tech II Aveo 1.6 |
| Año de fabricación | 2009 |
| Ubicación del motor | Delantera transversal |
| Motor | 1599 centímetros cúbicos (97.08 pulgadas cúbicas) Inyección multipunto secuencial indirecta |
| Tipo de motor | 4-cilindros en línea, 4 válvulas por cilindro, 2 admisión, 2 escape, Catalizador de 3 vías, Sistema electrónico OBD2, EGR, PCV, cánister. |
| Potencia máxima | 77, 61 kW a 6400 RPM. |
| Torque máximo | 106.00 Nm a 3800 RPM. |
| Compresión | 10.8 a 1 |
| Combustible | Gasolina |
| Transmisión | Manual, 5-velocidades |
| Tracción | Delantera |
| Rendimiento del combustible en carretera | 6.9 litros/100 km |
| Rendimiento del combustible en la ciudad | 8.7 litros/100 km |

Para la medición de los niveles de gases contaminantes se utilizará un analizador de motores y gases marca Bear comúnmente usado en centros de diagnóstico automotriz CDA y para realizar pruebas de certificación de gases. En la Tabla 6 se presentan las especificaciones técnicas del analizador de gases.

Tabla 6 Ficha técnica del Analizador de gases

Bear. Fuente: Placa del aparato.

| Componente | Resolución |
|--|------------|
| HC: | 1 ppm Vol. |
| CO: | 0.01% Vol. |
| CO ₂ : | 0.1 % Vol. |
| NO _x : | 1 ppm |
| Presión de operación 50 mbar – 1100 mbar 1000 mbar nominal | |

QRO-40 gas analyzer. Fuente: manual de servicio del analizador

| Componente | Rango de medición | Resolución |
|-------------------|-------------------|------------|
| HC: | 0 ~ 9999 ppm Vol. | 1 ppm |
| CO: | 0.00 ~ 9.99% Vol. | 0.01% |
| CO ₂ : | 0.0 ~ 20.0% Vol. | 0.01 % |
| O ₂ | 0.00 ~ 25.00 % | 0.01% |
| NO _x : | 0~5000ppm Vol. | 1 ppm |

Los 2 analizadores funcionan mediante espectrómetro infrarrojo no dispersivo (NDIR) y están debidamente calibrados.

3.1.2. Componentes básicos del sistema contenedor de gases

1. Una válvula de mariposa accionada eléctricamente por el temporizador que sirve también para controlar las electroválvulas del termo.
2. Una válvula normalmente cerrada, que al recibir corriente abre dejando pasar gases al contenedor

3. Un contenedor flexible para alojar los gases con una forma que permita expandirse y contraerse en la parte baja del vehículo.
4. Una válvula anti retorno que solo deja pasar gases en dirección del interior del contenedor al múltiple de admisión.
5. Una válvula bypass que deje salir el gas del interior del contenedor en caso que este se llene más allá de su capacidad.

Una manguera con la boquilla calculada para recircular el contenido del contenedor a un caudal del 10% del caudal de admisión para no afectar la estabilidad de la marcha mínima y no quitarle potencia al motor en las aceleraciones, de todos modos se supone que mientras el motor está en proceso de calentamiento no se realizan aceleraciones fuertes con gran demanda de potencia.

Cuando el motor opera a temperatura normal de funcionamiento la válvula mariposa se abre dejando pasar libremente los gases de escape al exterior y la válvula normalmente cerrada NC permanece en su posición como se observa en la Ilustración 2.

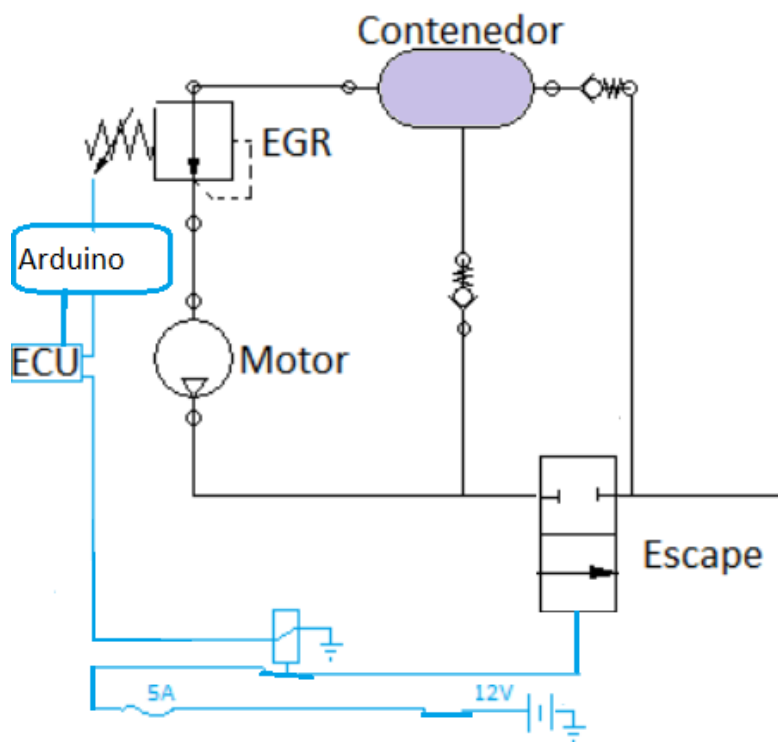


Ilustración 2 Diagrama electro neumático llenando el contenedor

En la Ilustración 3 se muestra el llenado del contenedor y la recirculación de gases al motor. Cuando el motor está frío, para evitar que gases sobre el límite legal de emisiones

salgan a la atmósfera, la válvula de mariposa se cierra por medio de un solenoide eléctrico desviando los gases al contenedor a través de la válvula normalmente NC, que en ese momento permanece abierta alimentada por el temporizador. Al mismo tiempo el motor se alimenta de un 10% de los gases del contenedor y un 90% de aire filtrado. El objetivo de esta recirculación de gases fue principalmente vaciar el contenedor de gases parcialmente quemados en la admisión, con el fin de que estos sean quemados y poder usar el contenedor vacío en el próximo ciclo de manejo. Como se ve en la **¡Error! No se encuentra el origen de la referencia..**

Una vez terminado cada ciclo de manejo, se dejó el motor en con el contenedor completamente vacío, esperando una nueva carga de gases cuando comience nuevamente un ciclo de manejo.

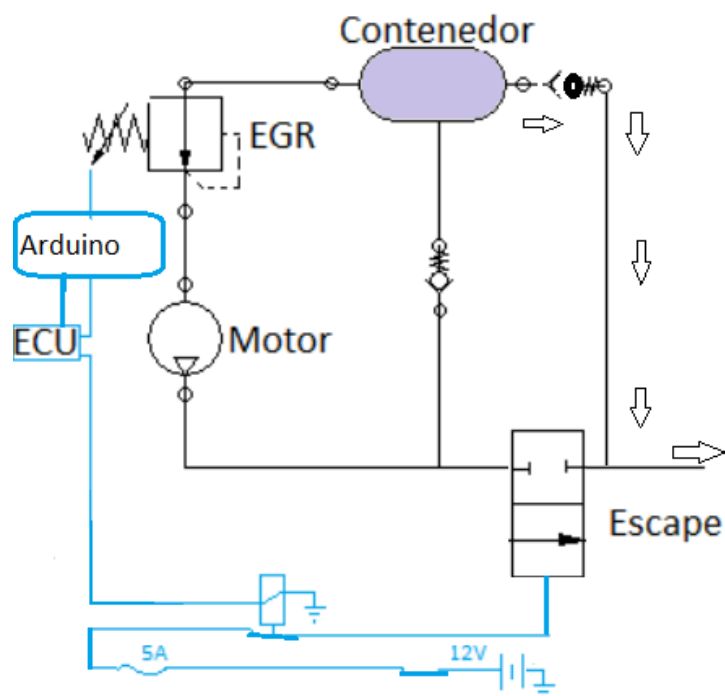


Ilustración 3 Diagrama electro neumático recirculando gases.

Cuando ocurren casos atípicos, por ejemplo, como cuando se presenta el contenedor lleno y hay expulsión de gases contaminantes, en caso de no poder vaciar completamente el contenedor por haber tenido un ciclo de manejo muy corto, el contenedor no podría recibir todos los gases emitidos durante el calentamiento del motor, cuando esto sucede, se sobrepasa su capacidad volumétrica y la sobrepresión se debe aliviar por medio de un bypass que deja salir el exceso de presión al final del mofle.

3.1.3 Funcionamiento de bolsa contenedora de gases “fríos”

La función de este recipiente elástico es contener los gases expulsados por el motor cuando trabaja en frío, en condiciones normales de arranque, el volumen de los gases expulsados por el motor durante los 3 minutos que necesita para estar por debajo del límite legal de emisiones es de 1000 litros. El contenedor es de un material flexible resistente a hidrocarburos, mediana temperatura, hermético y con una forma que se acomode a los espacios libres debajo del vehículo. Cuando el motor arranca una mariposa en el tubo de escape se cierra impidiendo la salida por el tubo de escape y enviando los gases por medio de una válvula normalmente cerrada NC que en ese momento estaría abierta, esta válvula desemboca en el contenedor almacenando los gases durante 3 minutos, después de este tiempo el motor debe estar lo suficientemente caliente para poder vaciar los gases al exterior sin contaminar sobre el límite legal. Los gases de la bolsa son re circulados al motor de modo semejante a una EGR, si se calcula el sistema para viajes de mínimo 15 minutos, el caudal re circulado es menor a una décima parte del volumen admitido, por lo que el calibre de la boquilla que re circula los gases debe ser de un área menor a 1/10 del conducto de admisión a fin de no re circular humo en exceso que pueda apagar el motor pero que garantice que el contenedor estará vacío para el próximo ciclo de manejo. Se tuvo en cuenta que el diámetro del conducto de admisión del motor es de 8 cm para un área de 50cm² por eso la manguera usada fue de 1” que son 2,5 cm de diámetro para un área de 5 cm² que es la décima parte del área conducto de admisión y así se consigue aproximadamente el 10% de gases de escape cuando las presiones del contenedor y el filtro de aire del motor son similares. En caso de ciclos de manejo cortos de menos de 10 minutos el contenedor no estará vacío, por lo tanto, en estos casos el sistema no sería completamente funcional, como los gases de escape nuevos no tendrían lugar, el contenedor debe poseer un válvula de alivio que deje salir al exterior el exceso de presión a fin de no explotar la bolsa o apagar el carro por sobrepresión en el escape.

3.1.4. Llenado y vaciado del contenedor

Para el llenado y vaciado del contenedor se utilizó un sistema de electroválvulas, en el cual un solenoide cierra una mariposa que desvía los gases del escape al contenedor pasando por una electroválvula que permanece abierta mientras transcurre el tiempo en que el motor está frío. Una vez los gases están dentro de los límites legales la mariposa deja salir al exterior los gases del motor y la electroválvula se cierra capturando los gases emitidos durante los tres minutos en que el motor está frío.

Los gases capturados en la bolsa fueron suministrados al motor caliente mediante una manguera con un diámetro que debe ser calculado experimentalmente para cada motor teniendo en cuenta cilindrada y sistema de inyección de combustible y el diámetro del conducto de admisión como se calculó anteriormente a fin de recircular estos gases a la admisión sin que el motor se apague o descompense.

3.2. Contenedor de gases

Las dimensiones del contenedor son directamente proporcionales a la cilindrada del motor y el tiempo de calentamiento, lo cual hace factible confinar los gases en un contenedor de tamaño aproximado al de la llanta de repuesto, la cual está siendo reemplazada en varios vehículos por sistemas que la van haciendo cada vez menos necesaria (Pérez & Londoño, 2011). El motor de un carro familiar promedio tiene aproximadamente 1500 cm³, lo que indica que cada ciclo de dos vueltas del cigüeñal, expulsa aproximadamente esa misma cantidad de humo, es decir a 1000 rpm que es la velocidad de ralentí en frío, expulsaría 750 litros cada minuto (Kwak, Myung, & Park, 2007). En los motores de gasolina como no hay una eficiencia volumétrica del 100% por tener la mariposa de aceleración casi cerrada se admite y expulsa un volumen inferior y cercano a 350 litros por minuto para el mismo motor de 1600cm³ (Pischinger, Salber, Staay, Baumgarten, & Kemper, 2000).

El contenedor debe resistir la temperatura a que los gases de escape, ciclos repetidos de presión y vaciado, ser herméticos, adaptarse a las formas disponibles en el vehículo y a la acción química del vapor de agua, hidrocarburos, óxidos de azufre, ácido sulfúrico y demás compuestos presentes en el humo. Para esto se pueden utilizar los siguientes materiales: Hierro, en el están fabricados los escapes de la mayoría de los carros, pero presenta herrumbre y no es muy estético. Aluminio, es más estético que el hierro, liviano, resistente a la corrosión y aguanta fácilmente la temperatura de los gases. El plástico y los materiales compuestos con fibras de vidrio son más económicos y cumplen con las mismas ventajas que el aluminio. Además el plástico es flexible, (Posada B, 1994) el nylon y el teflón soportan las sustancias presentes en los gases de escape, lo que puede traer la ventaja de un vaciado total del contenedor al colapsar y arrugarse cuando es succionado, pero puede traer problemas al expandirse y causar un accidente (Celis, Hernández, Gómez, Orozco-valerio, & Rivas-sousa, 2004).

Para las pruebas de estanqueidad se utilizó el analizador de gases en el exterior del sistema dando como resultado una lectura similar a la del aire, sin muestras de contaminantes. Cuando se revolucionó el motor simulando un manejo agresivo el contenedor se llenó en menor tiempo y se alivió la presión por la válvula de alivio calibrada por resorte a poco más de la presión atmosférica para evitar dañar el contenedor. Del mismo modo ocurrió cuando se intentaron recircular gases con el contenedor aún lleno

Las normas de transporte de sustancias peligrosas exigen de marcar sustancias que se usan para el funcionamiento del automóvil como el ácido de las baterías, el combustible y los demás líquidos y gases que forman parte integral del automóvil, (SURATEP, 2000). Por ser el contenedor una adaptación le pueden exigir que su contenido está marcado

como gas de baja presión. Como se ha establecido anteriormente el gas del contenedor sería en su mayoría gases incombustibles como: N_2 , H_2O , CO_2 , O_2 y pequeñas cantidades de CO , SO_x y HC que siendo combustibles no alcanzan a reaccionar por su pequeña concentración y por estar diluidas en gases inertes. Por tanto deberían clasificarse como inertes e identificarse con un círculo negro en el envase (PROGRAMA CISTEMA SURATEP, 2002). y acompañado por los rombos descritos en la Figura 4 Rombo de Gases no inflamables, no tóxicos, no corrosivos (PROGRAMA CISTEMA SURATEP, 2002).

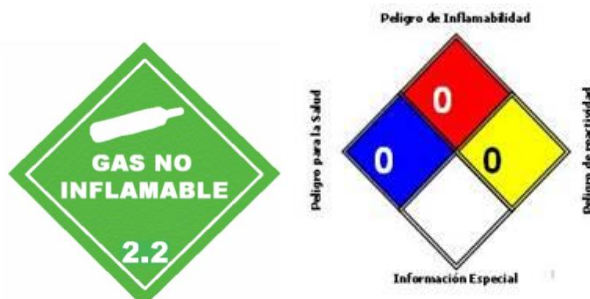


Figura 4 Rombo de Gases no inflamables, no tóxicos, no corrosivos (PROGRAMA CISTEMA SURATEP, 2002)

Al guardar estos gases al interior del vehículo existe riesgo de fugas o explosiones por sobrepresión de los gases en el contenedor por exceso de presión desde el compresor, no por reacción de los gases, para evitar esto se debe colocar una válvula de alivio y se deja el compartimiento de los gases al exterior de la cabina para evitar inhalación o sofocación por dilución del oxígeno para los ocupantes del vehículo (Feijoo, 2013).

3.3. Sistema de control para la recirculación de gases

Inicialmente el control del funcionamiento del sistema se realizó de forma manual mediante interruptores. Para manejar el sistema en modo automático se utilizó un controlador basado en Arduino. Para programar el Arduino se utilizaron los siguientes comandos del anexo 3 evaluar la temperatura y temporizar los relés.

Control de temperatura, se efectúa mediante un sensor LM 35 colocado en la culata del motor. El cual habilita por debajo de los $40^{\circ}C$ y hasta $60^{\circ}C$ el temporizador que guarda los gases en el contenedor por 3 minutos. Cuando se activa el puerto 13 del Arduino, un relé activa todos los demás relés normalmente cerrados (acceso al contenedor y recirculación a la admisión) y desactiva los

normalmente abiertos (solenoides de control de válvula de mariposa), mediante un relé automotriz de 5 salidas. Para la válvula de mariposa se empleó un solenoide de bloqueo de puerta de automóvil adaptado a un balancín.

3.4. Metodología experimental

Para llevar a cabo el proyecto se desarrollaron las siguientes etapas:

Etapa 1.

Cálculos de volumen de emisiones y concentración de contaminantes con el motor frío y caliente:

- Teniendo que almacenar las emisiones del motor durante 3 minutos se determinó que el volumen del contenedor sería de 1m^3 , volumen suficiente para que los gases se almacenen sin ejercer mayor presión sobre las paredes del contenedor y a temperatura ambiente.
- El contenedor se fabricó a partir de una carpa plana, doblada a la mitad y sellado sus lados por media de “soldadura electrónica” usada comúnmente para la fabricación de carpas de camiones y biodigestores
- El contenedor se fabricó con Geovinil que es un compuesto de dos capas externas de PVC con una maya de Nylon en su interior lo que le confiere buena resistencia química y mecánica. Los conductos utilizados fueron de acero galvanizado de $1\frac{1}{2}$ ” para la parte en contacto con el tubo de escape y PVC para la tubería y válvulas más alejadas del tubo de escape, dónde no se requerían materiales tan resistentes a la temperatura. Para recircular los gases al motor se utilizó manguera de 1” comúnmente usada para gas propano lo que garantiza resistencia a los hidrocarburos, esta se une al motor mediante el conducto de admisión antes del cuerpo de aceleración. Con este diámetro de manguera se confirmó en la práctica que se evacua el depósito en menos de 27 minutos y no se generan problemas de estabilidad de marcha en el motor. Para determinar el caudal máximo se tuvo en cuenta el funcionamiento estable del motor y las emisiones contaminantes permitidas por normatividad. La cantidad de gases a recircular en el sistema, fueron calculados en 10% de la admisión de aire, teniendo en cuenta de no sobrepasar la cantidad máxima de gases de escape que se puede recircular en un motor a gasolina se encuentra alrededor del 25% (Hussain, Palaniradja, Alagumurthi, & Manimaran, 2012). Una vez determinado el volumen de gases a recircular, se diseñó el conducto para la circulación del caudal apropiado.

Etapa 2.

Verificación del funcionamiento del sistema de recirculación de gases en modo manual.

Una vez obtenido el volumen máximo se construyó e instaló el contenedor y los elementos de seguridad tales como, válvulas de alivio y válvulas de seguridad para evitar sobrepresiones y fugas en el sistema. Adicionalmente, se realizaron pruebas de hermeticidad para verificar ausencia de fugas cuando el dispositivo esté cargado.

- Para verificar las fugas se utilizó agua jabonosa en primera instancia y luego se confirmó mediante el analizador de gases el cual no mostró variación en la composición del aire alrededor de las válvulas, conductos y contenedor de gases.
- El contenedor se llena en 3 minutos y se evacua en 27 minutos lo cual permite un ciclo completo en media hora que es el estimado del viaje promedio calculado. En caso de ser menor el recorrido, estos gases no se evacuarán por completo y en el próximo ciclo de manejo se llenará el contenedor antes de recibir el total de gases fríos, teniendo que expulsar el resto por la válvula de alivio que va conectada al escape.
- Cuando el motor está recirculando gases en el tubo de escape no hay emisiones pues todo el humo va al contenedor gracias al cierre de la válvula de mariposa.

Etapa 3.

Construcción del sistema de recirculación de gases con operación automática.

El control automático del dispositivo reacciona a cambios en el funcionamiento del motor teniendo como criterio las emisiones contaminantes y la temperatura del motor. El sistema completo de recirculación de gases diseñado, fue construido inicialmente para operación manual y una vez puesto a punto, se acopló un sistema de control electrónico, provisto de sensores para el sistema de presión de gases del contenedor, temperatura del motor. El sistema de control utiliza un chip programable (Ver anexo 1) que comanda por medio de relés, los actuadores, representados en electroválvulas de apertura y cierre de gases dentro y fuera del contenedor.

- Para controlar los tiempos y temperatura se usó Arduino que es una plataforma de prototipos de electrónica de código abierto basada en hardware y software flexibles y fáciles de usar el cual activa el modo automático por 3 minutos, cuando la temperatura del motor es inferior a 40°C y hasta los 60°C.
- Se reemplazaron las válvulas manuales por electroválvulas DC a 12V excepto la válvula mariposa a la cual se le adaptó un solenoide de bloqueo central de puerta de vehículo el cual abría y cerraba la mariposa.
- En caso de ciclos cortos de manejo repetitivos o vaciados parciales que alcancen a llenar el contenedor más allá de su capacidad, una válvula de alivio regulada por resorte y tornillo dejaba salir el humo del contenedor cuando este alcanzaba una presión de 5 psi.

Etapa 4.
Implementación del sistema.

- Se verificó la operación del sistema registrándose en video el funcionamiento en modo manual y automático, midiendo emisiones de HC y CO cuando el motor comenzaba a recircular gases y no se encontraron aumentos significativos de estos contaminantes. El funcionamiento del sistema en modo automático se realizó en repetidas ocasiones y en variadas condiciones de llenado inicial del dispositivo, a diferentes temperaturas del motor mostrando un correcto funcionamiento y evacuando el exceso de gases cuando el contenedor llegaba al límite de su capacidad sin provocar fallas en el funcionamiento del motor.

Capítulo 4

Resultados

Como resultados del proyecto se obtuvo un sistema que permite almacenar los gases de un motor de combustión durante el arranque en frío que operó en un principio en modo manual para efectuar las pruebas realizadas y posteriormente con un control electrónico que según la temperatura del motor se activaba o no y realizaba las operaciones de abrir y cerrar válvulas sin intervención externa y bajo múltiples condiciones de prueba. Esta experimentación permitió evaluar su eficiencia y funcionalidad en cuanto a la disminución de gases contaminantes, específicamente CO y HC.

Se determinó el tiempo por el cual se deben almacenar los gases teniendo como criterio la norma colombiana (HC 200 ppm, CO 1%, V/V) que resultó estar para motores OBD2 en 20 segundos y para los motores OBD1 entre 2,5 y 3 minutos cuando el motor ha tenido un reposo de 22 horas en un garaje cerrado, asimismo se estableció el volumen de gases expulsados que se calculó en 1 m^3 y de solo $0,3\text{ m}^3$ para motores OBD2. Cuando esto ocurre ya el motor funciona en lazo cerrado aprovechando la retroalimentación del sensor de oxígeno lo que permite que se pueda empezar a recircular los gases almacenados en el contenedor sin que esto aumente los niveles contaminantes que desde ese momento se empiezan a liberar a la atmósfera. Los datos contenidos en 5 pruebas realizadas en Medellín situado a 1600 msnm, 25°C en promedio, de 2 a 4 pm usando un equipo analizador de gases marca Bear que funciona por espectrómetro infrarrojo no dispersivo (NDIR) y estaba debidamente calibrado.

En la Figura 5 se muestran los datos obtenidos durante el arranque en frío del motor durante los primeros 7 minutos de arranque en frío, y la línea horizontal se indica el límite legal de emisión de HC en Colombia, este límite se usa para establecer si un vehículo es apto para transitar por las calles del país y para esto se realiza una prueba de similares características pero con el motor a temperatura de funcionamiento.

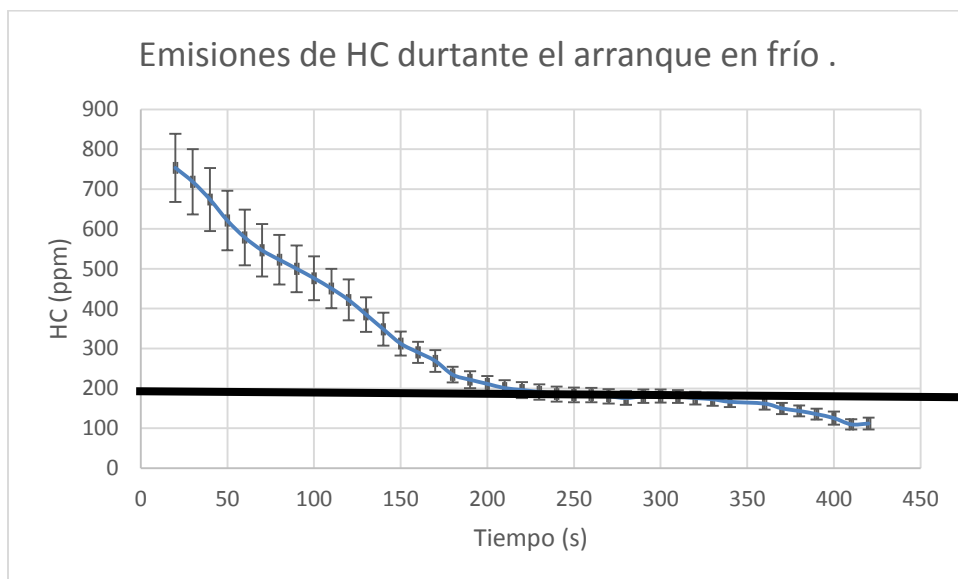


Figura 5 Gráfica del comportamiento de los niveles de HC durante el arranque en frío.

Se evidencia en la figura 5 la concordancia de las cinco pruebas, en todas se obtienen niveles iniciales muy altos de HC, esto es debido a que cuando el motor arranca no funcionan los sistemas anti contaminación del vehículo y para mantener la estabilidad del motor se inyecta un exceso de combustible que no se quema en su totalidad debido a la condensación del combustible. Cuando transcurren los primeros ciclos el motor va aumentando su temperatura permitiendo iniciar la retroalimentación del sensor de oxígeno a la computadora del motor y activar el funcionamiento del catalizador, esto hace disminuir la inyección de combustible pues en este punto ya no se requiere una mezcla tan rica puesto que hay mejor vaporización, esto se evidencia en el rápido descenso de los niveles de hidrocarburos sin quemar en los primeros 3 minutos, momento en el cual los niveles se aproximan a los tolerados por la norma colombiana de emisiones.

A partir de este momento y pese a estar ya funcionando el motor en lazo cerrado los niveles de HC ya no descienden tan rápidamente, pues sólo cuentan con el aumento de temperatura en la cámara de combustión y el catalizador para mejorar sus niveles de emisiones ayudados por la mejor vaporización de la gasolina. En cuanto se comienza a recircular gases de escape los cuales en su mayoría son inertes como vapor de agua y nitrógeno 78% con pobres contenidos de oxígeno 5%, CO 1,2% y HC 0,05% lo que se produce es un enriquecimiento momentáneo de la mezcla no por el HC y CO sino porque ese 10% recirculado desplaza prácticamente ese mismo porcentaje de volumen de oxígeno del aire de admisión. Como el sensor de oxígeno trabaja comparando los niveles de oxígeno del interior del escape con los del aire exterior, al notar el descenso en los niveles de oxígeno lo interpreta como una condición de mezcla rica y en consecuencia se disminuye la duración del pulso de inyección lo que origina aún más bajas emisiones de HC.

De forma análoga sucede con el CO, pues este gas se forma por mezclas ricas y bajas temperaturas de la cámara de combustión.

El factor que influencia las emisiones de CO y HC es la tecnología. Con estos resultados se verificó que las tendencias de variabilidad en el funcionamiento del motor fueran coherentes con lo reportado en la literatura. En la Tabla 7 se muestran los valores P los cuales indican la influencia de la tecnología en las diferentes variables de funcionamiento del motor. Un valor P menor que 0.05 indica una alta probabilidad de incidencia del factor.

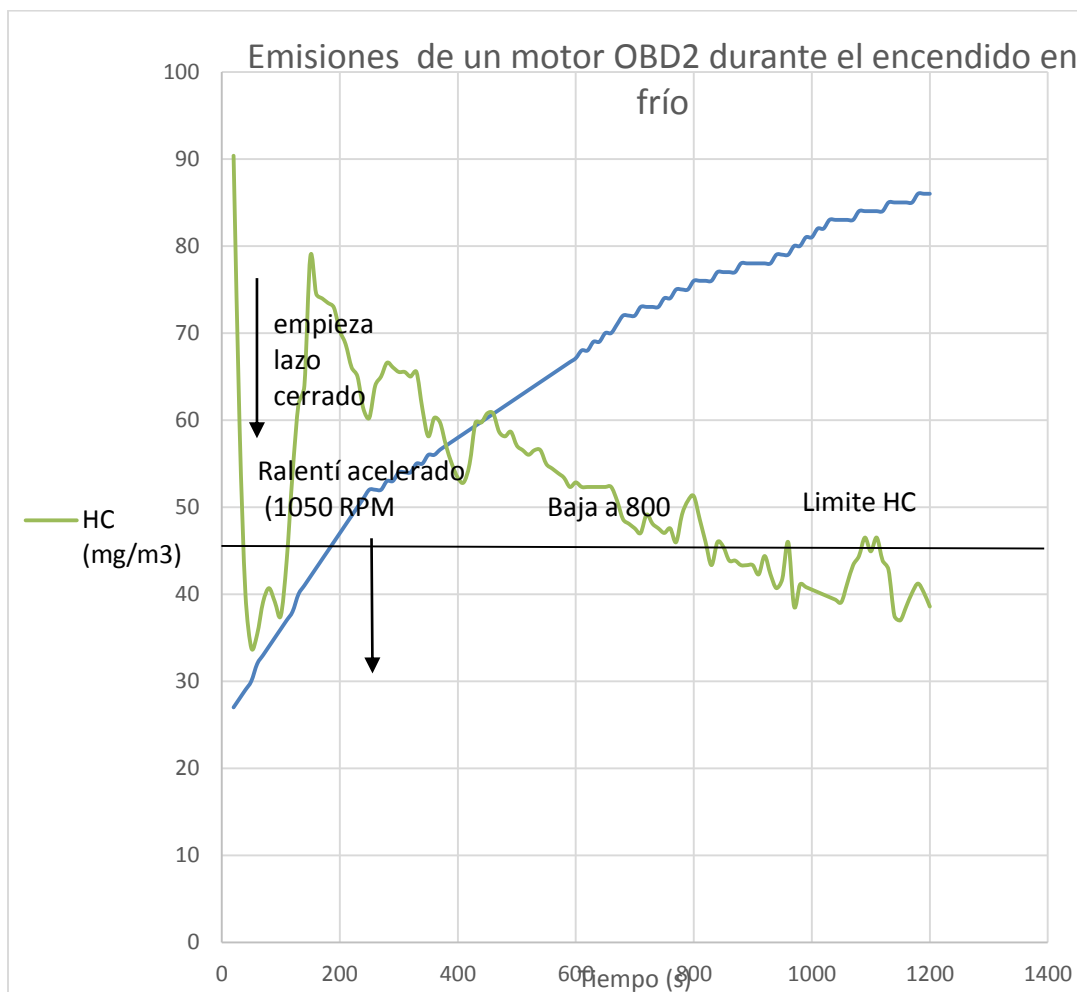
Tabla 7 Análisis de valor P

| Término | Efecto | Coef | coef. | Valor T | Valor p | VIF |
|---------------|--------|--------|-------|---------|---------|------|
| Constante | | 31,12 | 2,70 | 11,51 | 0,001 | |
| RPM | -2,25 | -1,12 | 2,70 | -0,42 | 0,705 | 1,00 |
| RECIRCULACIÓN | 19,75 | 9,87 | 2,70 | 3,65 | 0,035 | 1,00 |
| TECNOLOGÍA | -33,75 | -16,88 | 2,70 | -6,24 | 0,008 | 1,00 |

| Término | Efecto | Coef | coef. | Valor T | Valor p | VIF |
|---------------|--------|-------|-------|---------|---------|------|
| Constante | | 47,88 | 1,52 | 31,59 | 0,000 | |
| RPM | -8,75 | -4,37 | 1,52 | -2,89 | 0,045 | 1,00 |
| RECIRCULACIÓN | 16,25 | 8,13 | 1,52 | 5,36 | 0,006 | 1,00 |
| TECNOLOGÍA | -19,75 | -9,88 | 1,52 | -6,52 | 0,003 | 1,00 |

En el motor OBD2 se tiene la ventaja de poseer 2 sensores de oxígeno con calefacciones, de este modo el motor entra en lazo cerrado en 20 segundos y cuando el analizador de gases empieza a registrar las emisiones estas ya están por debajo de los niveles máximos permitidos por la legislación colombiana, para esta prueba se utilizó un analizador QRO-40 gas analyzer que funciona por medio de espectrómetro infrarrojo no dispersivo (NDIR) y estaba debidamente calibrado.

En la Gráfica 6 se puede apreciar que cuando el analizador empieza a mostrar la composición de los gases de escape (tarda 10 segundos en llevar la muestra por la manguera hasta el analizador) estos ya están por debajo de los límites máximos permitidos por la norma colombiana y mantienen una tendencia a reducirse mientras aumenta la temperatura a unos niveles similares a los logrados por los motores OBD1 cuando están calientes (han encendido el ventilador).

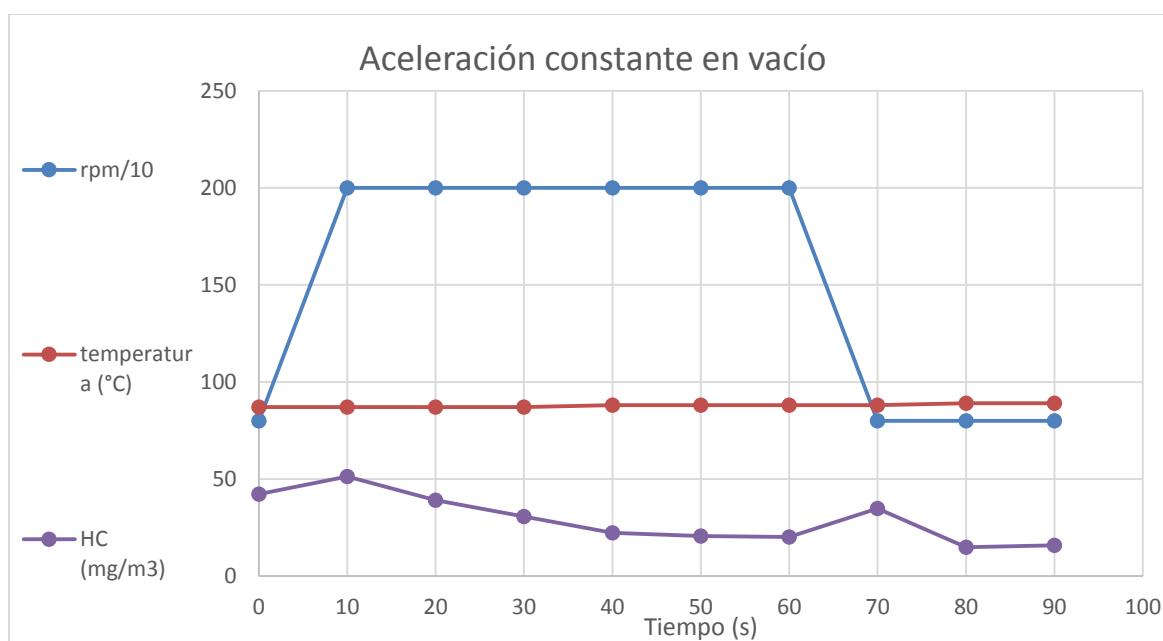


Gráfica 6 Emisiones de un motor OBD2 durante el encendido en frío

Cuando el motor OBD2 es sometido a aceleraciones fuertes y súbitas (se pisa el acelerador a fondo un segundo) los niveles de emisiones superan la norma colombiana, esto se debe a un enriquecimiento momentáneo de la mezcla aire combustible para lograr aprovechar por completo del oxígeno del aire admitido y de este modo sacar toda la potencia disponible durante la aceleración fuerte, además al ser necesario una mezcla rica la señal del sensor de oxígeno no es recogida por el calculador pues prima la demanda de potencia en ese instante. En este tipo de motores este momento y los primeros 20 segundos durante el arranque en frío son las únicas ocasiones en que se consigue superar los límites de emisiones colombianos, cuando se acelera de forma suave como en el modo de conducción homologado las emisiones son muy similares a las que tiene el motor en ralentí y a 2000 rpm y en ningún momento sobrepasan los límites de emisión mencionados. Esto hace posible poder transportar fácilmente un contenedor de medidas menores al que se debería considerar para motores OBD2 y permite dar viabilidad al sistema no solo durante el arranque en frío si no también durante

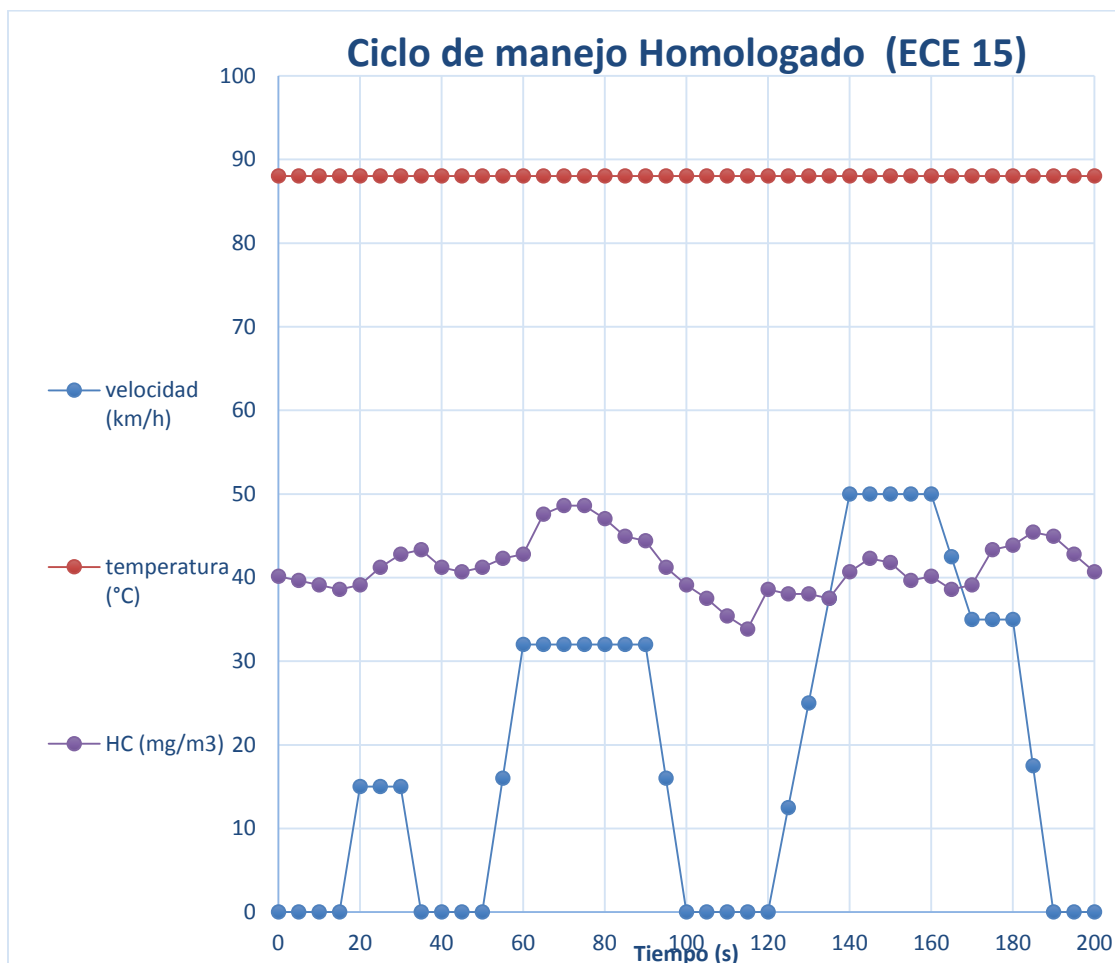
las aceleraciones fuertes por medio de un relé conectado al pin de la computadora del vehículo que determine si está trabajando en lazo abierto o cerrado.

Cuando la aceleración es suave y constante (velocidad cruce) las emisiones disminuyen a un por debajo de los niveles obtenidos en ralentí como se aprecia en la Gráfica 7



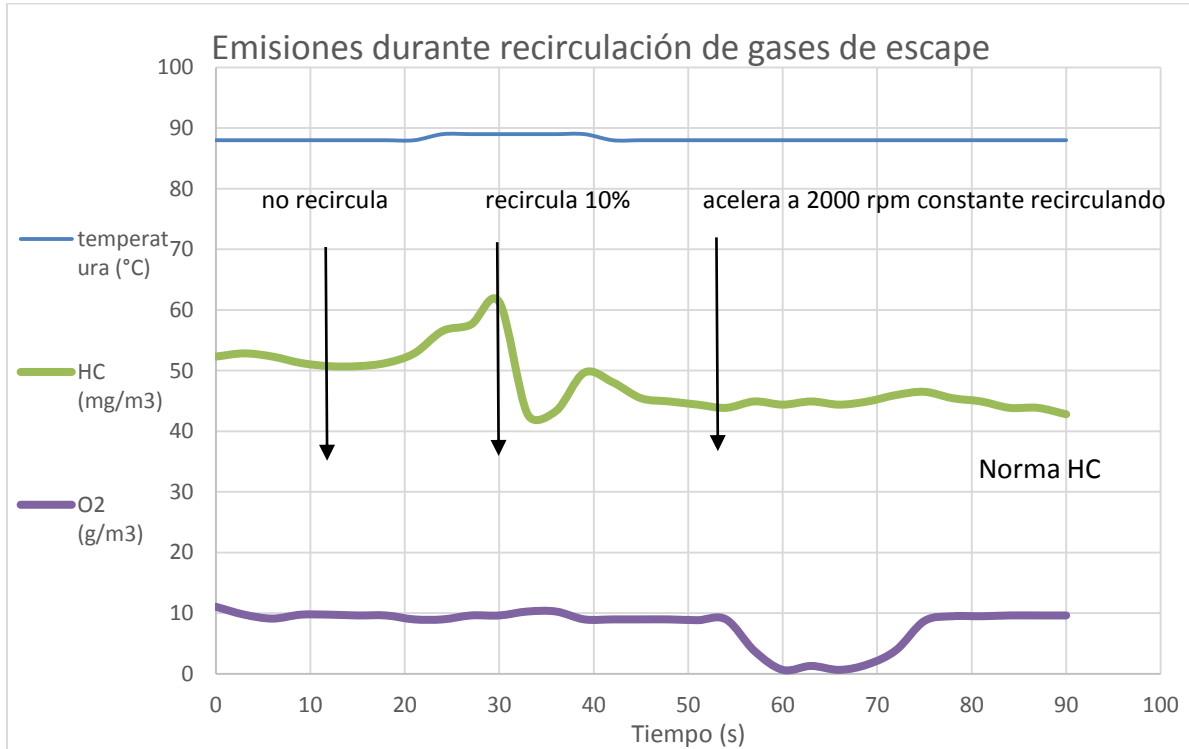
Gráfica 7 Aceleración constante en vacío

Para tener una idea más real de las emisiones durante la conducción normal se utilizó una prueba de ruta con un ciclo de manejo homologado ECE 15 (EU legislative cycles). Se seleccionó esta prueba por que simula una conducción suave urbana similar a la conducción cotidiana esperada para los primeros minutos después de arrancar un vehículo en la ciudad (André, 2006; Barlow, Latham, Mccrae, & Boulter, 2009). Las condiciones y emisiones de la prueba se ilustran en la Gráfica 8.



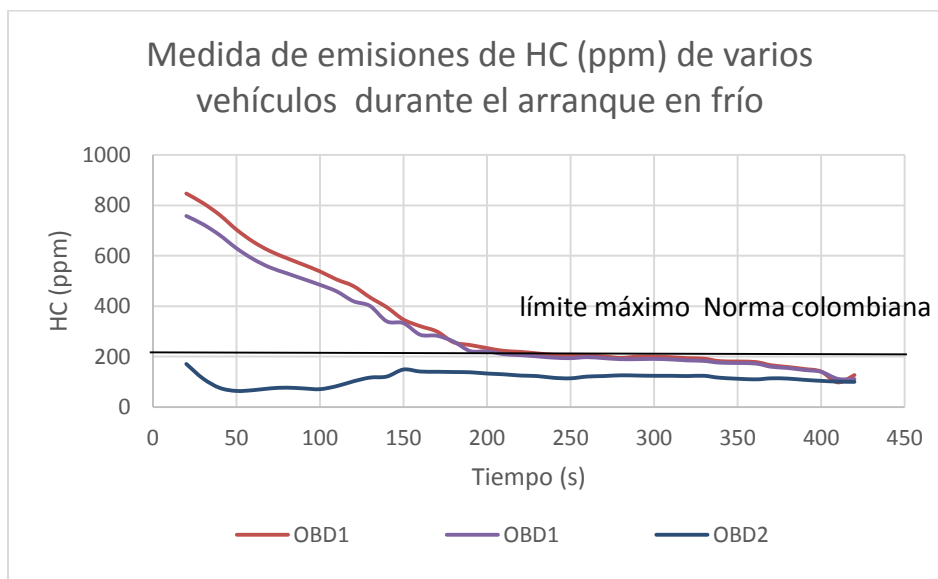
Gráfica 8 Ciclo de manejo Homologado (ECE 15)

Cuando se alcanza la temperatura adecuada y se recirculan los gases del contenedor nuevamente al motor, las emisiones se mantienen por debajo de los límites legales y no se percibe un incremento significativo de estos, debido a la corrección que realiza el sensor de oxígeno, el cual reduce la duración del pulso que abre los inyectores para mantener la mezcla estequiometría, de este modo, aunque se reduzca el oxígeno en la admisión por la entrada adicional de inertes (10% de gases de escape que desplazan la misma proporción de aire) lo cual ocasiona una situación de riqueza momentánea, que el sensor de oxígeno reporta y el computador corrige inmediatamente en un tiempo de 300ms con un sensor de oxígeno en buen estado (NGK, 2011), de este modo y teniendo en cuenta la labor adicional del catalizador, los contaminantes que son recirculados se queman en el motor y en el catalizador sin dejar residuos que aumenten las emisiones en los gases de escape por encima de las normalmente emitidas por el motor en situaciones similares sin recircular gases. En la Gráfica 9 se puede apreciar el efecto de recircular 10% de gases de escape y compararlo con las emisiones en ralentí y a 2000 RPM.



Gráfica 9 Emisiones durante recirculación de gases de escape

Es claro que el sistema OBD2 logra disminuir significativamente el tiempo necesario para que el motor emita gases que cumplan las normas ambientales colombianas, esto permite reducir el volumen y concentración de contaminantes durante el arranque en frío mucho más que el sistema OBD1. En los vehículos equipados con motores OBD2 la disminución de volumen puede aprovecharse para hacer de estos aún más limpios al guardar y recircular los gases en los pequeños periodos de tiempo en los que estos emiten gases por encima de las normas establecidas en Colombia, es decir durante los primeros 20 segundos de arranque en frío y en las aceleraciones fuertes. En la Gráfica 10 se presenta un comparativo entre las emisiones de motores OBD1 y un motor OBD2.

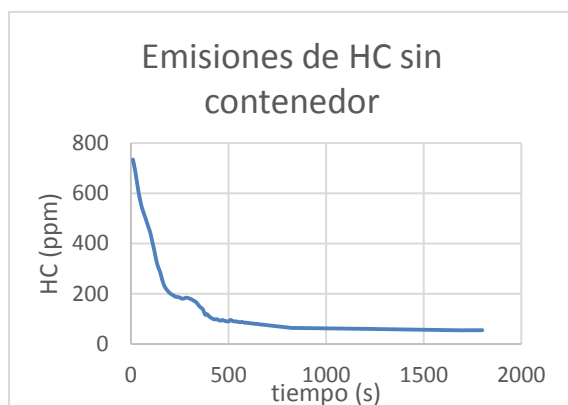


Gráfica 10 Medida de emisiones de HC (ppm) de varios vehículos durante el arranque en frío

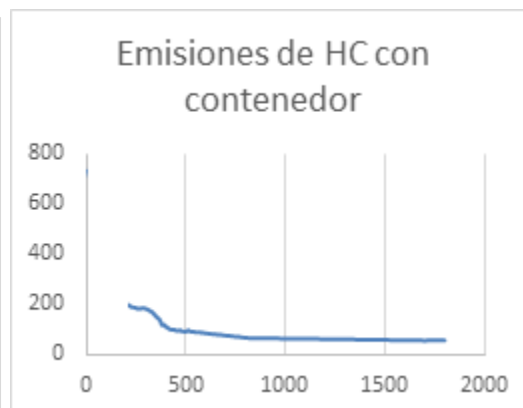
Para determinar la eficiencia del sistema basta con comparar las emisiones con y sin el sistema, con el sistema se evitarían los primeros segundos de emisiones durante el arranque en frío y que estos son guardados en el contenedor por lo tanto en ese lapso de tiempo las emisiones del motor a la atmosfera son cero, al reciclar los gases como ya se ha dicho las emisiones no cambian significativamente y son en la práctica iguales a las emisiones sin recircular. De este modo todo el contenido del contenedor se deja de expulsar al ambiente sin más contraprestación que una pequeña pérdida de potencia la cual pasa desapercibida durante la conducción urbana suave como en el ciclo de manejo simulado, esto se traduce en el peor de los casos en un incremento en el dióxido de carbono, pues si se quiere igualar la velocidad de marcha a la obtenida sin recircular gases se deberá oprimir un poco más el acelerador.

Para establecer la eficiencia del sistema se deben plantear situaciones hipotéticas pues esta depende de muchos factores como la duración del ciclo de conducción, el tiempo de enfriamiento, los hábitos de conducción, la ruta elegida etc. Todos los factores mencionados inciden en el tiempo que dura el ciclo de conducción dónde se van a quemar los gases en el caso de motores OBD1 debe ser de al menos 30 minutos, si esta condición se da los gases recolectados en el contenedor se queman eficientemente con niveles de emisiones como se ha dicho similares a los que emitiría el motor sin recircular, por esta razón los primeros 2 minutos de emisiones se evitarían, teniendo en cuenta que en este periodo de tiempo se expulsarían si no estuviera el contenedor la mayor cantidad de contaminantes pues como se ha visto en las gráficas 5 y 6 al iniciar el arranque en frío los niveles de CO y HC son mucho más altos que en el resto del viaje. Para poder cuantificar estos ahorros en emisiones se pueden plantear 2 alternativas:

- Medir el volumen y concentración de los gases almacenados en el contenedor, este sería el ahorro por cada arranque en frío pues al ser quemados no aumentan los niveles de HC y CO y a cambio solo se aumentaría el dióxido de carbono si se quiere igualar la potencia que se pierde al recircular cuando se desea acelerar un poco más. Las emisiones almacenadas en el contenedor de 1m³ son de 445 ppm de HC y 1,2 % de CO que sería lo que se deja de liberar al ambiente cada que se encienda el motor en frío, que si se compara con: 50 ppm de HC y 0,05% de CO que son las emisiones cuando calienta el motor se puede determinar el efecto positivo en cuanto a disminución de contaminantes.
- Comparando las Gráfica 11 e Gráfica 12 en las cuales se presentan las emisiones de CO y HC durante el encendido en frío de un motor OBD1 y entendiendo que como al recircular los gases no se aumentan las emisiones y que mientras se almacenan gases no se emite ningún gas a la atmósfera la gráfica del motor usando el contenedor en la misma que se tiene durante el arranque en frío pero sin los primeros minutos. Si se compara el área bajo la curva de las 2 graficas se tiene una diferencia de 42% esto sería la reducción de HC en un ciclo de manejo óptimo es decir de 30 minutos sin aceleraciones fuertes. De modo análogo se calculan ahorros hasta del 64% para el CO.



Gráfica 11 Emisiones de HC sin contenedor



Gráfica 12 Emisiones de HC con contenedor

Para el caso de los motores OBD2 los ahorros en cantidad de emisiones no son tan significativos pues las emisiones de contaminantes son bajas y se efectúan durante corto tiempo, pero esto mismo permite adaptar un contenedor más pequeño y viable que captura las emisiones cada que el motor entra en lazo abierto que es el único momento en el cual estos motores emiten contaminantes por encima de las normas colombianas.

Capítulo 5

Conclusiones y recomendaciones

5.1 Conclusiones

Se diseñó y construyó un dispositivo capaz de almacenar y recircular gases de escape en un motor de combustión interna con control electrónico.

Se evaluó el dispositivo en motores OBD1 y OBD2 presentando diferencias significativas en los tiempos para pasar a lazo cerrado en 200 segundos y 20 segundos respectivamente.

Las emisiones durante el arranque en frío son más contaminantes que las que se logran después de funcionar en lazo cerrado.

Un sensor de oxígeno con calefacción reduce sensiblemente el tiempo de calentamiento del sensor y por lo tanto las emisiones contaminantes.

El sistema consigue reducir emisiones de HC y CO en un 42% y 64% respectivamente en motores sin sensor de oxígeno con calefacción.

El espacio demandado por el contenedor en un vehículo OBD1 hace inviable la instalación del dispositivo.

Recircular 10% de gases de escape no aumenta las emisiones por encima del límite máximo de la norma ambiental colombiana.

El corto tiempo de calentamiento de un motor OBD2 hace viable la instalación de un contenedor.

En sistemas OBD2 las emisiones que incumplen la norma colombiana se tienen solo durante el arranque en frío y en aceleraciones fuertes.

En ciclos de manejo homologados se obtienen emisiones que cumplen la norma colombiana.

Un vehículo de años anteriores le es muy difícil cumplir con las mismas normas de otro con un motor más moderno y tecnificado, para reducir las emisiones de CO de un vehículo a una tercera parte se necesitaron varios años de desarrollo de diversas tecnologías, del mismo modo para reducir el HC a la mitad requirió la implementación del sistema de inyección electrónica, este proyecto reduce las emisiones de HC y CO en un 42% y 64% respectivamente demostrando la funcionabilidad y eficiencia del sistema en motores OBD1.

La tecnología automotriz le falta desarrollo en los motores durante el arranque en frío por eso aún normas como EURO 6 permiten emisiones en frío muy superiores a las emisiones con el motor a temperatura de operación, la implementación de un sistema similar a este haría posible reducir las emisiones al punto que un motor pueda tener estándares de emisiones más elevados y cumplir con normas más exigentes.

Los motores OBD2 resultan mucho más ecológicos que sus antecesores y esta característica facilita la implementación del sistema debido a que se pueden transportar con mayor facilidad contenedores de 0,3 m³ los cuales no sobrepasan las dimensiones de una llanta de repuesto, aún sin comprimir los gases y posibilitan el almacenamiento de contaminantes cuando se tengan condiciones de lazo abierto.

5.2 Recomendaciones

Es deseable que empresas de relacionadas con el transporte adopten medidas de mitigación de emisiones, aprovechando normas gubernamentales que permiten deducir de la renta inversiones que se traduzcan en beneficios ambientales, de este modo cumplen con su responsabilidad social y ayudan al desarrollo de tecnologías que de otra manera se quedarían el papel o en buenas intenciones sin posibilidad de materializarse comercialmente o de manera masiva para que el efecto ambiental sea cierto. En buses y camiones de servicio público este sistema no ocuparía un espacio tan representativo como en un automóvil dadas las proporciones del tamaño del motor con las de todo el vehículo y este inconveniente se vería reducido, de todos modos, queda la opción de implementar el sistema con otro de calentamiento acelerado del motor y de compresión de gases lo cual potencializaría los tres sistemas reduciendo drásticamente el tamaño del contenedor y dando mayor posibilidad de ser comercializado.

Si se quiere ahorrar espacio del contenedor se pueden comprimir los gases de escape con el mismo motor de combustión aprovechando la presión del escape, lo cual no causa daño al motor pues así trabaja un freno de ahogo (Alahmer, Yamin, Sakhrieh, & Hamdan,

2010; Boretti, 2011) o usando un compresor adicional para aumentar la compresión que puede ser movido por el motor mecánicamente o con energía eléctrica de la batería. Aunque sería un quehacer adicional, puede reducir bastante las dimensiones del contenedor.

Adaptar el sistema en motores OBD2, los cuales pueden mejorar aún más sus niveles de emisión durante el arranque en frío y durante las aceleraciones fuertes, estos motores reemplazarán los OBD1 aún en países como Colombia y son los más indicados para ser adaptados con este sistema.

Anexos

Anexo 1 Arduino



Anexo 2 Válvula mariposa activada por solenoide



Anexo 3 Programación Arduino

```
{
FuncionTemperatura();
int TempPin = 6; // se habilita el Puerto 6 para recibir la señal de temperatura
pinMode (TempPin, OUTPUT);
if (TempC < 40); //se establece como valor mínimo para iniciar 40°C o menos
{
digitalWrite(TempPin, HIGH);
}
if (TempC > 60); //deja de funcionar una vez activado a los 60°C o más
{
digitalWrite(TempPin, LOW);
}
Una vez activado el temporizador cuando se tiene una temperatura inferior a 40°C se mantiene
activado hasta los 60°C:
void setup() {
// Se programa el puerto de salida por el pin 13 que coincide con el del led de control
pinMode(13, OUTPUT);
}

// se programa el ciclo que inicia al encender el motor con una temperatura inferior a 50°C
void loop() {
digitalWrite(13, HIGH); // mantiene encendido el relé conectado al puerto 13
delay(180000); // espera 3 minutos (180000 milisegundos)
digitalWrite(13, LOW); // después de eso apaga el relé conectado al puerto 13
```


Bibliografía

- 910, R. Ministerio De Ambiente , Vivienda Y Desarrollo Territorial, Ministerio de ambiente, vivienda y desarrollo territorial (2002).
- Agarwal, D., Singh, S. K., & Agarwal, A. K. (2011). Effect of Exhaust Gas Recirculation (EGR) on performance, emissions, deposits and durability of a constant speed compression ignition engine. *Applied Energy*, *88*(8), 2900–2907.
<http://doi.org/10.1016/j.apenergy.2011.01.066>
- Alahmer, a., Yamin, J., Sakhrieh, a., & Hamdan, M. a. (2010). Engine performance using emulsified diesel fuel. *Energy Conversion and Management*, *51*(8), 1708–1713.
<http://doi.org/10.1016/j.enconman.2009.11.044>
- Alberto, C., Piedrahita, R., & Alberto, Y. (2007). Elementos de diseño de sistemas de enfriamiento de motores de combustión interna. *Scientia et Technica*, (34), 261–266.
- Alejandro, D., Cortes, B., & Ambiental, I. (n.d.). Modelo calidad del aire air quality model. *MCS Consultoria*.
- André, M. (2006). Real-world driving cycles for measuring cars pollutant emissions – Part B: Driving cycles according to vehicle power, (June), 74.
- Asik, J. R., Meyer, G. M., & Tang, D. X. (1996). A/F ratio estimation and control based on induced engine roughness. *Proceeding of the 1996 IEEE International Conference on Control Applications IEEE International Conference on Control Applications Held Together with IEEE International Symposium on Intelligent Contro*.
<http://doi.org/10.1109/CCA.1996.558965>
- Asociaci, C. D. E., & Ideam, D. E. E. A. (2006). Documento soporte norma de fuentes móviles. *IDEAM*, 04.
- Barlow, T., Latham, S., Mccrae, I., & Boulter, P. (2009). A reference book of driving cycles for use in the measurement of road vehicle emissions, 280. Retrieved from

http://www.trl.co.uk/online_store/reports_publications/trl_reports/cat_traffic_and_the_environment/report_a_reference_book_of_driving_cycles_for_use_in_the_measurement_of_road_vehicle_emissions.htm
https://www.gov.uk/government/uploads/system/uploads/attachment_data/file/201105/201105037.pdf

Boretti, A. (2011). Advantages of the direct injection of both diesel and hydrogen in dual fuel H2ICE. *International Journal of Hydrogen Energy*, 36(15), 9312–9317.

<http://doi.org/10.1016/j.ijhydene.2011.05.037>

Breu, F., Guggenbichler, S., & Wollmann, J. No Title, Vasa (2008). Retrieved from

<http://medcontent.metapress.com/index/A65RM03P4874243N.pdf>

Carmen, M., & Florentino, R. (2010). Estudio de factibilidad técnico-económica de un proceso de adsorción para remover compuestos de azufre presentes en diesel
Technical and economical feasibility study of an adsorption process for removing sulfur compounds from diesel. *Redalyc*.

Castilla, A. F. C. (2010). El compromiso de los productores de vehículos, su responsabilidad social y ambiental empresarial. *Universidad Militar Nueva Granada*, 1–18.

Caterpillar. (2008). *Lubrication systems 12.1*.

Celis, A., Hernández, P., Gómez, Z., Orozco-valerio, M. D. J., & Rivas-sousa, M. (2004). Asfixia por sofocación y estrangulación en menores de. *Gaceta Médica de México*, 140.

Chan, S. H., & Hoang, D. L. (2000). Chemical reactions in the exhaust system of a cold-start engine. *Chemical Engineering & Technology*, 23, 727–730.

Chu, J., Yao, C., & Qiao, G. (2011). Reducing HC emissions of gasoline engine during cold-start by using a oxygen-enriched intake air system. *2011 International Conference on Remote Sensing, Environment and Transportation Engineering*, 8422–8425. <http://doi.org/10.1109/RSETE.2011.5964122>

Cited, R., Lorenz, T., Ruhland, H., & Lupescu, J. A. (2012). zQm E / JOMPZGU, 2(12).

Consejo, E. L. Unión europea (2007).

Favez, J.-Y., Weilenmann, M., & Stilli, J. (2009). Cold start extra emissions as a function of engine stop time: Evolution over the last 10 years. *Atmospheric Environment*, 43(5), 996–1007. <http://doi.org/10.1016/j.atmosenv.2008.03.037>

Feijoo, J. M. B. (2013). En torno al suicidio. In *Cad Aten Primaria* (pp. 169–173).

FIA. 2014 FORMULA ONE TECHNICAL REGULATIONS (2014).

- Gaviria, J. E., Mora, J. H., & Agudelo, J. R. (2001). Historia de los motores de combustin interna.pdf. *Revista Facultad de Ingenieria UdeA*.
- Hamad, A., Yu, D., Gomm, J. B., & Sangha, M. S. (2012). Fault detection and isolation for engine under closed-loop control. In *Control (CONTROL), 2012 UKACC International Conference on* (pp. 431–436). <http://doi.org/10.1109/CONTROL.2012.6334669>
- Henein, N. ., & Tagomori, M. . (1999). Cold-start hydrocarbon emissions in port-injected gasoline engines. *Progress in Energy and Combustion Science*, 25(6), 563–593. [http://doi.org/10.1016/S0360-1285\(99\)00003-9](http://doi.org/10.1016/S0360-1285(99)00003-9)
- Hussain, J., Palaniradja, K., Alagumurthi, N., & Manimaran, R. (2012). Effect of Exhaust Gas Recirculation (EGR) on performance and emission characteristics of a three cylinder direct injection compression ignition engine. *Alexandria Engineering Journal*, 51(4), 241–247. <http://doi.org/10.1016/j.aej.2012.09.004>
- Kwak, H., Myung, C.-L., & Park, S. (2007). Experimental investigation on the time resolved THC emission characteristics of liquid phase LPG injection (LPLi) engine during cold start. *Fuel*, 86(10-11), 1475–1482. <http://doi.org/10.1016/j.fuel.2006.11.023>
- Leisenring, W. E., & Yurkovich, S. (1998). Comparative analysis of closed loop AFR control during cold start. *Proceedings of the 1998 American Control Conference. ACC (IEEE Cat. No.98CH36207)*, 3. <http://doi.org/10.1109/ACC.1998.707041>
- Li, J., Gong, C. M., Liu, B., Su, Y., Dou, H. L., & Liu, X. J. (2009). Combustion and Hydrocarbon (HC) Emissions from a Spark-Ignition Engine Fueled with Gasoline and Methanol during Cold Start. *Energy & Fuels*, 23, 4937–4942. <http://doi.org/Doi 10.1021/Ef900502e>
- Londoño, J., Correa, M., & Palacio, C. (2011). ESTIMACIÓN DE LAS EMISIONES DE CONTAMINANTES ATMOSFÉRICOS PROVENIENTES DE FUENTES MÓVILES. *Revista EIA, Nro 16*, 149–162.
- Ludykar, D., Westerholm, R., & Almen, J. (1999). Cold start emissions at q 22 , y 7 and y 20 Hb C ambient temperatures from a three-way catalyst ž TWC / car : regulated and unregulated exhaust components, 65–69.
- Moos, R. (2005). A Brief Overview on Automotive Exhaust Gas Sensors Based on Electroceramics. *International Journal of Applied Ceramic Technology*, 2, 401–413. <http://doi.org/10.1111/j.1744-7402.2005.02041.x>
- Ngk. (2011). *Lambda Sensor 20. Lambda Sensor*. Retrieved from <http://ngkntk.co.uk/wp->

content/uploads/2011/03/Lambda-Sensor-20-QAs.pdf

Oró, E., de Gracia, a., Castell, a., Farid, M. M., & Cabeza, L. F. (2012). Review on phase change materials (PCMs) for cold thermal energy storage applications. *Applied Energy*, 99, 513–533. Retrieved from

<http://linkinghub.elsevier.com/retrieve/pii/S0306261912002784>

Pérez, R. A., & Londoño, E. D. (2011). *REDUCCIÓN DE EMISIONES EN FRIO PARA MOTORES DE COMBUSTION INTERNA REFRIGERADOS POR LÍQUIDO*. UCC.

Pischinger, M., Salber, W., Staay, F. Van Der, Baumgarten, H., & Kemper, H. (2000). Low Fuel Consumption and Low Emissions – Electromechanical Valve Train in Vehicle Operation. In *World Automotive Congress*.

Posada B. (1994). plasticos deg.pdf. *Eafit*.

PROGRAMA CISTEMA SURATEP. (2002). *Transporte de sustancias quimicas por carretera*.

R. Royoa, M.A. Albertos-Arranzb, J.A. Cárcel-Cubasb, J. P. (2012). Thermographic study of the preheating plugs in diesel engines. *Applied Thermal Engineering*.

Ren, Z. R. Z., & Zhu, G. G. (2010). Multirate closed-loop system identification of a variable valve timing actuator for an internal combustion engine. *American Control Conference (ACC), 2010*.

Seneviratne, L. D., Zweiri, Y. H., & Whidborne, J. F. (2005). Instantaneous friction components model for transient engine operation. *Proceedings of the Institution of Mechanical Engineers, Part D: Journal of Automobile Engineering*.

<http://doi.org/10.1243/0954407001527664>

SURATEP. (2000). *SURATEP ADMINISTRADORA DE RIESGOS PROFESIONALES Gerencia de producto Gerencia de Prevención de Riesgos*.

Toro, M. V. (2001). Cálculo de la emisión vehicular de contaminantes atmosféricos en la ciudad de medellín mediante factores de emisión corinair *. *Ed UPB*, (191), 42–49.

Wei, H., Zhu, T., Shu, G., Tan, L., & Wang, Y. (2012). Gasoline engine exhaust gas recirculation – A review. *Applied Energy*, 99, 534–544.

<http://doi.org/10.1016/j.apenergy.2012.05.011>

Weilenmann, M., Favez, J.-Y., & Alvarez, R. (2009). Cold-start emissions of modern passenger cars at different low ambient temperatures and their evolution over vehicle legislation categories. *Atmospheric Environment*, 43(15), 2419–2429.

<http://doi.org/10.1016/j.atmosenv.2009.02.005>

Yeo, H., Song, C. H., Kim, C. S., & Kim, H. S. (2004). Hardware in the loop simulation of hybrid vehicle for optimal engine operation by CVT ratio control. *INTERNATIONAL JOURNAL OF AUTOMOTIVE TECHNOLOGY*, 5, 201–208.

Zhou, Q. Z. Q., Sun, J. S. J., & Qiu, J. Q. J. (2010). Development of control strategy for SI engine cold start. *Information and Automation (ICIA), 2010 IEEE International Conference on*. <http://doi.org/10.1109/ICINFA.2010.5512252>

Zhu, G. G., Haskara, I., & Winkelman, J. (2007). Closed-Loop Ignition Timing Control for SI Engines Using Ionization Current Feedback. *IEEE Transactions on Control Systems Technology*, 15. <http://doi.org/10.1109/TCST.2007.894634>

<http://www.autonews.com/article/19960429/SUB/604290831/saab-puts-start-up-emissions-in-a-bag>