

Rediseño de empaque para tacos callejeros en Playa del Carmen, México

Por:

Sebastián Toro Peña

Trabajo de Grado para optar al título de Ingeniero(a) en Diseño Industrial

Asesor(es):

Juan Pablo Parra Arcila
Sandra Marcela Vélez Granda

Instituto Tecnológico Metropolitano
Facultad de Artes y Humanidades
Departamento de Diseño
Medellín 2023

A mi madre, por ser el pilar más importante en mi vida y por ayudarme siempre a salir adelante con su amor maternal y su apoyo incondicional. Este logro académico es un reconocimiento a su amor, paciencia, dedicación y sacrificio. A mi padre, quien con muchos sacrificios ha querido siempre darme la mejor educación y que con sus sabias palabras me ha motivado a culminar este proceso. Cada paso que he dado en mi educación es un tributo a su dedicación y apoyo inquebrantable. A mi hermana y a Max, quienes han sido mi apoyo emocional durante este largo camino. A mi pareja, que, si el destino raramente no nos hubiera cruzado, este proyecto no hubiera podido ser posible.

Agradecimientos

A todos los docentes que me han acompañado y compartido todos sus conocimientos durante toda la carrera, en especial a mis asesores de este trabajo por su paciencia y comprensión. A todos los compañeros de la carrera, por su esfuerzo, apoyo, dedicación y por disfrutar del proceso conmigo.

En vista de la evolución temporal, la sociedad cada vez se ve más forzada a adoptar estrategias sustentables en respuesta a la notable huella de carbono y contaminación generada por los productos de consumo, así como por los procesos de fabricación y residuos asociados. Entre las industrias, la de comida rápida destaca por generar una cantidad significativa de residuos contaminantes, en gran parte debido al uso de empaques con materiales de elevado impacto ambiental. Estos empaques a menudo no cumplen de manera óptima su función principal, sobre todo en el mercado de comida rápida callejera, debido a su limitado atractivo visual y su inadecuada capacidad de aislamiento térmico y presentación de los alimentos.

En este contexto, el presente proyecto tiene como objetivo el diseño de un empaque para tacos destinado a un establecimiento callejero ubicado en Playa del Carmen, México. El enfoque principal radica en reducir el impacto ambiental ocasionado por los materiales empleados en el empaque actual, así como garantizar la entrega del producto en óptimas condiciones de temperatura y presentación, y aplicar un diseño mejorado que confiera a este producto una deseabilidad destacada y que lo distinga del producto de la competencia.

Palabras clave: Diseño de Empaques, Sostenibilidad, Impacto Ambiental, Empaque para Comida Callejera, Empaque para tacos.

Given the evolving times, society is increasingly compelled to adopt sustainable strategies in response to the significant carbon footprint and pollution generated by consumer products, manufacturing processes, and associated waste. Among industries, the fast food industry stands out for generating a substantial amount of polluting waste, largely due to the use of packaging materials with high environmental impact. These packaging solutions often fail to adequately fulfill their primary function, especially in the street fast food market, due to their limited visual appeal and inadequate thermal insulation and food presentation capabilities.

In this context, the present project aims to design a packaging solution for tacos intended for a street establishment located in Playa del Carmen, Mexico. The primary focus is to reduce the environmental impact caused by the materials used in the current packaging, while ensuring the delivery of the product in optimal temperature and presentation conditions. Additionally, an enhanced design will be applied to make this product highly desirable and distinguish it from competing products.

Keywords: Packaging Design, Sustainability, Environmental Impact, Street Food Packaging, Taco Packaging.

Capítulo 1. Problema.....	1
Planteamiento del problema.....	1
Contextualización del problema.	3
Lugar.	3
Establecimiento en cuestión.....	4
La comida rápida mexicana en la actualidad.	4
Los empaques de comida rápida en la actualidad.	6
El poliestireno expandido y su impacto ambiental.	7
Las malas prácticas higiénicas a la hora de manipular alimentos.	8
La importancia del diseño de empaques para la imagen visual de los productos.	8
Trabajo de campo.....	9
Fotografías del trabajo de campo.	9
Análisis del trabajo de campo.	14
Usuario.....	15
Causas y consecuencias.	16
Justificación.	16
Hipótesis de diseño.	18
Objetivos.	18
General.	18
Específicos.	19
Capítulo 2. Marco teórico.....	20
Antecedentes.	20
Antecedentes de empaques desde la tradición y la cultura.	20
Antecedentes de empaques desde la imagen visual y la decisión de compra.	24
Antecedentes de empaques desde la salud y las prácticas higiénicas.	26
Antecedentes de empaques desde el material y el factor ambiental.	28
Marco teórico.	32
Conservación de la temperatura.	32
Preservación de los alimentos.	33
Manipulación de los alimentos.	34
Significación e imagen visual.	35
Estado de la técnica.....	36
Capítulo 3. Marco metodológico.....	44
Metodología.	44
Fases de la metodología.	45
Fase 0.	46
Delimitación y definición del público objetivo.	46
Definición del canal de venta.....	46
Presentación de imágenes y gráficos.	46
Cadena de suministro del producto.....	46
Material.	47

Precio.....	47vi
Empaque ecológico.....	47
Fase 1: Etapa informativa o briefing.....	48
Fase 2: Etapa de planificación del proyecto.....	48
Fase 3: Etapa de investigación.....	48
Paso 1. Investigación general de los clientes con relación al producto.....	49
Paso 2. Investigación del mercado.....	49
Paso 3. Estrategia de diseño.....	49
Fase 4: Diseño del dieline.....	50
Fase 5: Conceptos de diseño.....	50
Fase 6: Perfeccionamiento del diseño para satisfacer al cliente al 100%.....	51
Fase 7: Etapa de impresión y corte.....	51
Fase 8: Revisión del mercado.....	51
Técnicas de recolección de datos.....	52
Análisis de datos.....	54
Desarrollo de concepto (ideación).....	58
Desarrollo metodológico.....	60
Fase 0.....	60
Selección final de materiales.....	84
Fase 1.....	86
Fase 2.....	88
Fase 3.....	88
Capítulo 4. Propuestas de diseño.....	94
Bocetos de las propuestas.....	94
Propuesta 1.....	94
Propuesta 2.....	95
Propuesta 3.....	96
Análisis y selección de propuesta.....	97
Continuación desarrollo metodológico.....	98
Fase 4.....	98
Fase 5.....	105
Branding.....	105
Paleta de colores.....	106
Selección de tipografías y aplicación.....	107
Logotipo.....	108
Aplicaciones del logotipo.....	109
Elementos gráficos complementarios.....	110
Patrón de vectores.....	111
Contenido gráfico por secciones.....	111
Sección frontal.....	112
Sección posterior.....	113
Sección lateral izquierda.....	114
Sección lateral derecha.....	115
Sección inferior.....	116
Sección superior.....	117
Base y soporte para tacos.....	118

Fase 6.	118vii
Fase 7.	119
Capítulo 5. Conclusiones y recomendaciones.....	127
Referencias.....	130
Anexos.	138
ANEXO 1. Ficha técnica cartulina PropalPoly Natural PE 1S 310 grs.....	138
ANEXO 2. Ficha técnica cartulina Earth Pact Natural Offset 295 grs.	140

Lista de tablas

viii

Tabla 1. Estudio de materiales..... 83

Imagen 1. Establecimiento en cuestión.....	10
Imagen 2. Zona de empaque.	11
Imagen 3. Primer vistazo al empaque.	12
Imagen 4. Contenido de la bolsa.	13
Imagen 5. Guarniciones empacadas.	13
Imagen 6. Estado de la comida.	14
Imagen 7. Taco Bell Party Pack.....	36
Imagen 8. Velvet Taco Packaging.	38
Imagen 9. Taco Flex Packaging.	39
Imagen 10. The ifoodbag.	41
Imagen 11. Aluvin.....	42
Imagen 12. Bandera de México.	61
Imagen 13. Vectorización bandera de México.....	61
Imagen 14. Sombrero mexicano tradicional.	62
Imagen 15. Vectorización sombrero tradicional mexicano.	62
Imagen 16. Patrones sombrero tradicional mexicano.	63
Imagen 17. Papel picado.	63
Imagen 18. Vectorización papel picado.	64
Imagen 19. Chiles.	64
Imagen 20. Vectorización chiles.	65
Imagen 21. Tacos.	65
Imagen 22. Vectorización tacos.	66
Imagen 23. Cactus.....	66
Imagen 24. Vectorización cactus.	67
Imagen 25. Templo de Kukulcán, Chichen Itzá.....	67
Imagen 26. Vectorización templo de Kukulcán.....	68
Imagen 27. Calavera día de muertos.....	69
Imagen 28. Vectorización calavera día de muertos.	70
Imagen 29. Playas de Playa del Carmen.	70
Imagen 30. Vectorización palmeras.....	71
Imagen 31. Vectorización sol.....	71
Imagen 32. Vectorización olas.....	72
Imagen 33. Portal Maya, Playa del Carmen.....	72
Imagen 34. Vectorización aro de juego de pelota.....	73
Imagen 35. Palapas de playa.	73
Imagen 36. Vectorización palapa.....	74
Imagen 37. Máscara de luchador.	74
Imagen 38. Vectorización máscara de luchador.	75
Imagen 39. Limones.....	75
Imagen 40. Vectorización limón.....	76
Imagen 41. Tortillas de maíz.....	76
Imagen 42. Vectorización tortilla de maíz.	77
Imagen 43. Totopos en un recipiente.	77
Imagen 44. Vectorización totopos.	78

Imagen 45. Aguacate.....	78x
Imagen 46. Vectorización aguacate.	79
Imagen 47. Retrato de hombre con bigote.	79
Imagen 48. Vectorización mostacho.....	80
Imagen 49. Botella de salsa picante.	80
Imagen 50. Vectorización botella de salsa picante.	81
Imagen 51. Boceto para propuesta 1.....	94
Imagen 52. Boceto para propuesta 2.....	95
Imagen 53. Boceto para propuesta 3.....	96
Imagen 54. Comparación láminas de bagazo de caña.	99
Imagen 55. Dieline para el empaque primario.	101
Imagen 56. Dieline de la base del empaque primario.	101
Imagen 57. Dieline del empaque secundario.	102
Imagen 58. Validación soporte para tacos.	103
Imagen 59. Validación bases para soportes para tacos.	104
Imagen 60. Validación cierre del empaque.....	104
Imagen 61. Validación sistema de cierre del empaque.....	105
Imagen 62. Paleta de colores del empaque.	106
Imagen 63. Primer ejemplo de aplicación de tipografías.....	108
Imagen 64. Segundo ejemplo de aplicación de tipografías.....	108
Imagen 65. Propuesta nuevo logo para el establecimiento.	109
Imagen 66. Aplicaciones del logotipo.....	110
Imagen 67. Elementos gráficos complementarios.	110
Imagen 68. Patrón de vectores.	111
Imagen 69. Contenido gráfico del empaque, sección frontal.....	112
Imagen 70. Contenido gráfico del empaque, sección posterior.	113
Imagen 71. Contenido gráfico del empaque, sección lateral izquierda.	114
Imagen 72. Contenido gráfico del empaque, sección lateral derecha.....	115
Imagen 73. Contenido gráfico del empaque, sección inferior.	116
Imagen 74. Contenido gráfico del empaque, sección superior.	117
Imagen 75. Contenido gráfico del empaque, base y soporte para los tacos.....	118
Imagen 76. Empaque listo para impresión y corte.....	119
Imagen 77. Fotografía empaque sistema de cierre.....	120
Imagen 78. Fotografía cara lateral del empaque.	121
Imagen 79. Fotografía detalle asas y especialidades.....	121
Imagen 80. Fotografía empaque desde vista isométrica.	122
Imagen 81. Fotografía empaque semiabierto.	122
Imagen 82. Fotografía empaque totalmente abierto.....	123
Imagen 83. Fotografía empaque en uso con los tacos.....	123
Imagen 84. Fotografía empaque semiabierto en uso.....	124
Imagen 85. Fotografía interacción humano-producto.....	125
Imagen 86. Fotografía interacción humano - producto apertura del empaque.	125
Imagen 87. Fotografía interacción humano - producto agarre de los tacos.	126

Planteamiento del problema.

El negocio de la comida rápida mexicana es uno de los más proliferados y famosos en la ciudad de Playa del Carmen y en todo México, tanto así que “cerca de 5 millones de mexicanos comen en puestos informales a diario. Ese número representa el 20% de la población nacional” (Xavier y Sibilla, 2014), lamentablemente a la hora de pedir comida a domicilio, dicha comida tiene un gran problema y son las inadecuadas presentaciones del empaque, las cuales afectan en gran manera al estado final de la comida a la hora de consumir.

Consumir comida rápida, especialmente tacos, es parte de la cultura de México. Valerdi (como se citó en Barreto, 2022) afirma que “el taco representa la identidad mexicana, una tan enraizada y tan diversa. Nos llevan a la calidez que se percibe en familia, a la unión y a esta intención de compartir”. Los tacos son parte importante en la vida de los mexicanos, así como la unión familiar y el compartirlos en familia. Pero esto se está viendo afectado por el mal estado y la mala presentación del producto final de consumo a la hora de pedir este platillo para llevar o para domicilio, debido al empaque.

Los negocios de comida callejera prefieren los empaques en forma de bandeja de poliestireno expandido (EPS), debido a que “tiene varias ventajas incluyendo el bajo costo” (Martínez y Laines, 2014, p.64). Este empaque no es el más adecuado para el producto ya que “no ofrece protección a la luz o los contaminantes y el producto puede llegar al consumidor en mal estado” (Espinoza et al, 2008, p.61).

Por otro lado, estos son lugares donde se evidencian pocas prácticas higiénicas, donde puede haber contaminación de la comida y posible transmisión de enfermedades, tal y como

afirma Caro y Tobar (2019, p.241): “el riesgo de la transmisión de patógenos aumenta, cuando 2 los controles en las prácticas de higiene en la manipulación de alimentos son insuficientes”.

El consumir productos hechos fuera de casa, puede aumentar la cantidad de personas “expuestas a enfermedades de transmisión alimentaria debido a las pocas prácticas higiénicas en los lugares donde se manipulan, prepara, y sirven alimentos” (Torres, 2017, p.15).

La OMS (Organización Mundial de la Salud [OMS], 2020) estima que “cada año enferman en el mundo unos 600 millones de personas (casi 1 de cada 10 habitantes) por ingerir alimentos contaminados y que 420 000 mueren por esta misma causa”.

En México, país donde se realiza la investigación, este problema está muy presente. Hugo Fragoso Sánchez, Director General de Inocuidad Agroalimentaria, Acuícola y Pesquera del Servicio Nacional de Sanidad e Inocuidad y Calidad Agroalimentaria - SENASICA (como se citó en Zúñiga, 2017) informó que en dicho país mueren 16 mil personas a causa de enfermedades transmitidas por alimentos.

Por otro lado, es sabido que estos empaques están fabricados en un material llamado poliestireno expandido, un material contaminante y con un gran impacto ambiental, ya que “tarda más de mil años en biodegradarse y se considera un material eterno”. (Rodríguez y Montilla, 2021, p.14)

Por otro lado, este empaque en forma de bandeja es poco llamativo y vacío en cuanto a imagen. Es usado por estos negocios sin tener en cuenta que el empaque es una de las partes más importantes a la hora de diseñar un servicio de comidas rápidas, ya que finalmente es lo que el consumidor recibe y es importante que este reciba la comida en el mejor estado y presentación posible. El empaque es la herramienta clave en la comunicación visual del producto y de la marca o negocio.

Es por esto que Pilditch (1992), considera el empaque como un “vendedor silencioso”, 3 donde la comunicación, la imagen gráfica y el mensaje de este, hacen que un producto sea comprado, entendido, deseado y recordado.

Contextualización del problema.

Lugar.

El lugar donde fue detectado el problema de investigación es en el sureste del país de México, más precisamente en la ciudad de Playa del Carmen, cabecera del municipio de Solidaridad, en el estado de Quintana Roo.

Playa del Carmen está situada dentro de la zona turística llamada “Riviera Maya”, un lugar en medio de lugares como Cancún y las zonas arqueológicas mayas de Tulum, Cobá y Chichen Itzá, por lo que su actividad económica principal es el turismo.

La zona más concurrida de la ciudad es llamada “La Quinta Avenida”, entre la cual están inmersos decenas de restaurantes, tiendas de recuerdos, bares, hoteles, entre otros atractivos. Su nombre es adquirido de la avenida más famosa e importante de Nueva York, “Fifth Avenue” o la “Quinta Avenida”, la cual atraviesa el distrito de Manhattan de sur a norte. En Playa del Carmen, este lugar es visitado por miles de turistas sobre todo en las noches y los fines de semana, es el lugar típico para salir de fiesta en la ciudad, además, está a una calle de la playa.

En las inmediaciones de “La Quinta Avenida” y la “Avenida Constituyentes”, avenida que de igual forma es muy concurrida por turistas y locales, ya que atraviesa la ciudad de este a oeste y colinda con la Quinta Avenida, encontramos una gran cantidad de establecimientos de comida mexicana callejera, sobre todo de tacos y otros “antojitos” mexicanos. También se

pueden encontrar comidas dulces como lo son las “marquesitas”, dulce tradicional de la región 4 yucateca del país.

Establecimiento en cuestión.

“Tacos Neza York” son un grupo establecimientos de comida callejera mexicana ubicado en la ciudad de Playa del Carmen. Su nombre proviene de la combinación de los nombres de dos ciudades: Ciudad Nezahualcóyotl, ubicada en Estado de México, al oriente de la capital, Ciudad de México; y la ciudad de Nueva York, en Estados Unidos. Esta combinación de nombres es simbólica de la mezcla de culturas encontrada dentro de la comida callejera mexicana tanto en México como en Estados Unidos.

El menú de “Tacos Neza York” es amplio y variado. Los platos más populares ofrecidos dentro de los establecimientos son tacos, tortas, burritos y quesadillas. Sus precios son razonables y asequibles para todos los presupuestos. El ambiente del lugar es informal y relajado, con mesas y sillas de plástico ubicadas en el estacionamiento del supermercado “Mega Soriana”. Los clientes pueden disfrutar de su comida mientras observan el ajetreo y el bullicio de la calle.

La comida rápida mexicana en la actualidad.

La comida mexicana es una de las más consumidas en el mundo, además “es una de las más reconocidas y destacadas a nivel nacional e internacional (...), tan relevante es que, gracias a su tradición, ingredientes, métodos de preparación y recetas, en 2010 fue nombrada Patrimonio Cultural Inmaterial de la Humanidad, por la Unesco” (Reforma, 2022, p.4).

Los tacos son el plato nacional de México y a la vez el más consumido dentro y fuera del país. Según Friesen (2012), la palabra “taco”, se remonta al siglo XVIII en las minas de plata en

México, donde los mineros usaban esta expresión para referirse a pequeñas cargas para extraer 5 los minerales. Estos constaban de trozos de papel con los que se envolvía la pólvora para posteriormente ser ingresados y encendidos dentro de los agujeros tallados en las rocas. Pero el origen del platillo como tal se remonta a épocas prehispánicas, donde los aztecas usaban tortillas de maíz con las cuales enrollaban todo tipo de comidas (Hursh, 2006).

Los tacos pueden ser encontrados en múltiples presentaciones, pero por lo general “es un alimento que se elabora bajo procedimientos sencillos: la tortilla y el aderezo, que puede ser cualquier producto alimenticio” (Flores, 2013).

Ahora, las quesadillas son una tortilla de harina doblada a la mitad, rellena con queso derretido y a la cual se le adiciona carne guisada o verduras.

Los burritos consisten de una tortilla (generalmente de harina de trigo, mientras que las de los tacos son de harina de maíz), en forma de rollo, rellena de carne guisada con frijoles refritos, especias y algunas verduras.

Como se puede ver, la base de muchas de las recetas de comida rápida mexicana son las tortillas, sean de harina o de maíz, es el elemento indispensable e inamovible; el relleno o la guarnición puede cambiar, pero la tortilla siempre ha de estar ahí. Por ende, es muy importante preservar un muy buen estado de la tortilla, ya que esta está en constante riesgo de quebrarse, remojarse, doblarse, etc. afectando de igual forma al relleno, ya que al ser la contenedora del relleno o guarnición, puede afectar al sabor, a la consistencia, al estado de la comida o a que esta pueda caer si se llegase a quebrar.

Según TasteAtlas (s.f.), una reconocida página que se encarga de recoger y recopilar todas las comidas del mundo y las calificaciones que le han dado miles de personas alrededor del mundo, los tacos son calificados como la quinta mejor comida callejera del mundo y la #1 más

popular, y también son calificados como el mejor platillo #1 en Playa del Carmen, lugar de la 6
investigación.

Los empaques de comida rápida en la actualidad.

Actualmente, ningún producto puede darse a conocer ni comercializarse sin la debida protección que le corresponde en términos de empaque o embalaje que lo contenga. Estos empaques cumplen con una función básica y es la de cuidar que la calidad de un producto sea óptima, y que de igual forma presenten, den información del producto y le brinden identificación ante el mercado y el consumidor.

Ahora hablando de empaques para alimentos es importante tener en cuenta que “este debe cuidar de todo tipo de incidencias físicas, químicas y microbiológicas que actúan en forma desfavorable, ocasionando en el peor de los casos su deterioro y pérdida para el consumo” (Novoa, 2011, p.15).

La mayoría de los empaques para comida rápida generalmente están fabricados de materiales desechables, entre los cuales se encuentran el poliestireno expandido, polietileno de tereftalato (PET), aluminio, cartón y papel kraft.

Además, algunos de estos empaques pueden contener sustancias tóxicas para el ser humano, y que pueden causar importantes daños a la salud, tal y como lo reporta Rodríguez-Cota (2022) en el Diario La Prensa:

Un informe de Consumer Reports señala que algunos establecimientos de comida rápida, como Chick-fil-A y McDonald's, usan empaques que contienen sustancias químicas tóxicas, conocidas como sustancias perfluoroalquiladas y polifluoroalquiladas (PFAS, por sus siglas en

inglés), las cuales pueden causar algunos tipos de cáncer, problemas inmunológicos y daño hepático, entre otros padecimientos.

7

Estos químicos son conocidos como “químicos para siempre” ya que no se pueden descomponer naturalmente en el medio ambiente y se acumulan a lo largo del tiempo en el organismo humano.

El poliestireno expandido y su impacto ambiental.

Como se dijo anteriormente, el material principal usado para la fabricación de los empaques actuales de comida rápida mexicana en Playa del Carmen es el poliestireno expandido, un material tan contaminante, que ha sido prohibido en algunas ciudades en Estados Unidos y es objeto de debate en otros países.

Téllez (2012, p.16) afirma que:

La preocupación ambiental por el poliestireno gira en torno a cuatro elementos fundamentales: (I) la degradación lenta y la ausencia de un sustituto; (II) la producción de residuos; (III) su fuente de generación es el petróleo, materia prima no renovable; y (IV) algunos de los insumos químicos utilizados para producirlos son nocivos para el ambiente.

El poliestireno expandido es un residuo ambientalmente peligroso porque por su naturaleza inerte no se degrada. Asimismo, llega al compartimento acuático donde los animales lo ingieren, llenando sus sistemas digestivos de plástico no digerible, lo que puede provocarles la muerte (Industry Alliance Packaging, 2009).

Además, este material puede causar problemas de reproducción, desarrollo y alteraciones en el sistema inmunitario en los seres humanos, también puede causar cáncer. Esto debido a que contiene un tipo de sustancias tóxicas llamadas dioxinas (Thornton, 2002, p. xi).

Las malas prácticas higiénicas a la hora de manipular alimentos.

En el trabajo de campo realizado se observó que los encargados de manipular los alimentos de comida rápida callejera en Playa del Carmen no tenían las mejores prácticas higiénicas, y es que cocinar sin guantes, sin tapabocas, sin gorro, etc. son algunas de las malas prácticas que ejercían estos trabajadores. Es bien sabido que, en los últimos años, ha crecido la preocupación de las personas por la higiene y la seguridad de los alimentos en general. Los consumidores buscan que los alimentos que adquieren sean seguros y salubres.

El manipulador de los alimentos, es decir, quien se encarga de preparar y/o servir los alimentos tiene un papel muy importante a la hora de brindarle esa seguridad que busca el consumidor de sus productos, así como Amada y Ros (2007, p.1), afirman que esta persona “puede influir decisivamente en la salud de los consumidores, provocando una contaminación de los alimentos que maneja, ya sea motivada por prácticas de manipulación incorrectas o debido a una falta de higiene personal”.

Estas malas prácticas pueden causar Enfermedades Transmitidas por Alimentos (ETA), estas son “aquellas enfermedades de carácter infeccioso o toxico, causadas por agentes (biológicos, químicos o físicos) que penetran al organismo usando como vehículo un alimento” (Organización de las Naciones Unidas para la Alimentación y la Agricultura, Organización Panamericana de la Salud y OMS, 2017, p.19.).

La importancia del diseño de empaques para la imagen visual de los productos.

El diseño de empaques es uno de los factores más importantes a la hora de diseñar toda la experiencia de un producto. Este ofrece una adecuada presentación del producto, facilitando su

manejo, transporte, manipulación, entre otros. Su diseño “debe motivar su consumo mediante un manejo creativo en su área pragmática, es decir, su estética. Un signo va relacionado con otro como condición necesaria para generar significación, es un proceso de semiosis” (García y Balderrama, 2017, p.26). 9

Un buen diseño de un empaque genera un valor agregado a cualquier producto, ayuda a destacarlo frente a los productos de la competencia y persuadir al consumidor.

También, Calver (2004), expone que el empaque “en la actualidad ya no se considera un recurso pasivo y funcional, sino una dinámica herramienta comercial capaz de destacar entre una multitud de ofertas con el fin de vender un producto” (p. 7).

Trabajo de campo.

Imágenes del trabajo de campo.

A continuación, se adjuntan fotografías realizadas el 29 de marzo del 2023 con respecto al trabajo de campo realizado en el lugar. Posteriormente estas serán analizadas en el siguiente apartado.

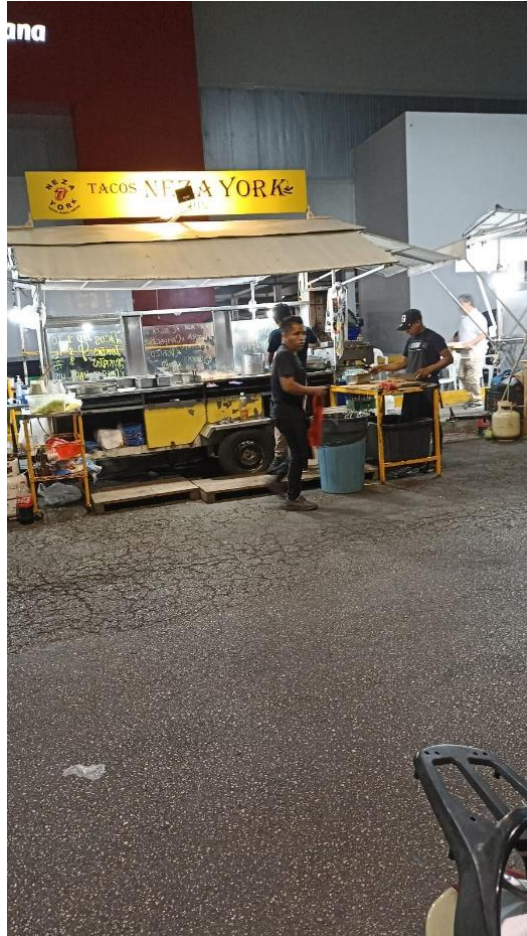


Imagen 1. Establecimiento en cuestión.

Se muestra el establecimiento por la parte de atrás, donde están ubicados los encargados de preparar la comida y empacarla. Se puede observar que los empleados del establecimiento no usan guantes ni mascarilla en ningún momento.



Imagen 2. Zona de empaque.

Se puede apreciar el lugar y los encargados de empaclar la comida para que sea llevada a domicilio o para llevar. Se puede notar que estas personas igualmente no usan guantes ni mascarilla estando en contacto con la comida y con el dinero.



Imagen 3. Primer vistazo al empaque.

A la hora de pedir la comida a domicilio o para llevar, el empaque es entregado dentro de una bolsa plástica.



Imagen 4. Contenido de la bolsa.

El contenido de la bolsa es: los tacos empacados en una bandeja de poliestireno expandido recubierta por un trozo de plástico, un par de servilletas y otras 3 bolsas pequeñas que contienen 2 salsas y rodajas de limón.



Imagen 5. Guarniciones empacadas.

Un vistazo a la forma de empacar las guarniciones.



Imagen 6. Estado de la comida.

Un vistazo al estado de la comida luego de quitarle el plástico que recubre el empaque.

Análisis del trabajo de campo.

El referente de campo se encuentra en la zona turística de Playa del Carmen, México para realizar las observaciones, la participación y la experimentación directa con el producto. Para ello se visitó constantemente estos establecimientos, sobre todo en la noche, momento en el cual son más concurridos.

La detección del problema nació de la experimentación directa con el producto en cuestión, es decir, tacos mexicanos, y se observó la diferencia entre pedirlo para comer en el lugar, para llevar y a domicilio. El problema se notó principalmente en las últimas 2 variantes mencionadas.

El empaque que se usa en todos los establecimientos consta de una bandeja de poliestireno expandido que aloja las tortillas con la carne guisada sobre ellas, todos uno sobre otro; sobre ellos un trozo de plástico encima para preservar el estado de la comida. Luego, en pequeñas bolsas de plástico son empacadas las salsas picantes, los limones y trozos de verdura

como rábano, nopales, pepino y/o salsa mexicana (en algunas ocasiones). Finalmente, todo es 15 empacado dentro de una bolsa de plástico más grande, que pudiera contener las bolsas pequeñas y la bandeja con los tacos.

Entre los establecimientos callejeros visitados y el lugar donde estaba alojado, habían aproximadamente 1,5 km de distancia, por lo que al pedirlo para llevar o a domicilio se pierde el buen estado de los productos, se pierde la temperatura del producto, la tortilla se remoja y a la hora de doblarla para comer se parte y se cae la carne y las guarniciones; si no el usuario no tiene tijeras para abrir las bolsas, la única solución para abrirlas es con los dientes, bolsas que son anudadas manualmente por los que atienden el negocio.

Aparte se observó que, las prácticas higiénicas dentro de los establecimientos donde preparan y sirven la comida no eran las mejores, donde los empleados no usaban guantes ni mascarilla a la hora manipular los alimentos.

Usuario.

El usuario directo del producto es toda aquella persona, sin diferenciar edades, género u ocupación, que le guste y disfrute de comer tacos preparados en establecimientos públicos, que le guste consumirla en la tranquilidad de su hogar o con sus amigos, por lo cual le gusta pedir esta comida a domicilio o para llevar. El usuario indirecto son todas aquellas personas, sin diferenciar edades ni género, que sean dueños o trabajadores de negocios de comida callejera mexicana, que ofrezcan como platillo los tacos, sin importar la especialidad y que ofrezca el servicio de comida a domicilio o para llevar.

Causas y consecuencias.

16

Como se mencionó anteriormente, este establecimiento no le brinda importancia al empaque, por ese motivo, usa empaques simples y con presentación inadecuada que no cumple con los requerimientos de diseño que necesita el producto a consumir. El material del empaque usado es desechable, no reciclable y tiene un alto potencial de contaminación al medio ambiente, además de que es poco llamativo, causando que no le llame la atención al consumidor ni le genere recordación.

Así mismo, el poco funcionamiento del empaque causa que en muchas ocasiones la comida no llegue en buen estado ni con una buena presentación. También, el empaque puede contener elementos tóxicos que pueden causar enfermedades a largo plazo.

También, el empaque no tiene las condiciones para preservar las tortillas en un estado óptimo para su consumo, lo cual puede ocasionar que la tortilla se remoje o se parta en dos.

Por último, el no uso de mascarilla ni guantes por quienes manipulan la comida dentro de estos establecimientos puede ocasionar la contaminación de los alimentos.

Justificación.

El acto de comer tacos está ligado histórica y culturalmente a México. Se observa que esta tradición se está viendo afectada a la hora de pedirlos para llevar o a domicilio, ya que los productos no llegan en las condiciones óptimas que merece este platillo que está tan arraigado en la cultura e identidad de los mexicanos. Los tacos preparados en el lugar en cuestión, no están llegando en buenas condiciones a los hogares debido a las malas e inadecuadas condiciones que tienen los empaques actuales.

Este proyecto busca solucionar este problema que poseen los empaques de establecimientos callejeros en Playa del Carmen, México, los cuales actualmente no cuentan con los requerimientos mínimos para la preservación óptima del producto de consumo, y que, de igual manera por su simplicidad y poca funcionalidad, no generan recordación ni son llamativos para el consumidor, y tiene componentes que pueden ser dañinos para la salud a largo plazo.

Por ello se justifica la realización de un proyecto de diseño de un empaque sostenible que integre aquellos requerimientos necesarios para que la presentación y el estado del producto de consumo sea óptima, y que integre elementos gráficos y formales que generen recordación con las características culturales y de identidad de la tradición de este platillo valorado en la sociedad mexicana a través de la historia para que siga siendo una actividad tradicional.

El diseño y utilización de este empaque ayudará a la reducción del impacto ambiental que provoca el uso de empaques de poliestireno expandido y otros polímeros, materiales que tienen un gran impacto ambiental, sobre todo a la fauna y flora marina, ahora más, estando la ciudad de Playa del Carmen bañada por las aguas del caribe mexicano. Esto se hará mediante la implementación de un material sostenible y biodegradable a cambio del actual.

Por otro lado, se espera que la implementación de este empaque ayude a reducir el riesgo de contaminación de la comida, reduciendo el contacto manual con esta. También, el diseño de este empaque buscará servir como factor diferenciador; haciendo resaltar el producto del usuario frente al de la competencia por su diseño innovador creativo, tematizado y diferente.

Al final del desarrollo de este proyecto se entregará un prototipo que muestre la funcionalidad en el diseño del empaque, cuyo material sea totalmente sostenible en todos sus procesos, además de compostable y biodegradable. Este prototipo buscará cumplir con los

requerimientos mínimos requeridos para la buena conservación de los tacos como platillo mexicano por excelencia y todos los alimentos e ingredientes que lo componen. 18

Luego de haber visitado Playa del Carmen durante más de 4 veces en un lapso de 2 años entre el 2021 y el 2023, y haber consumido productos del lugar en muchas ocasiones, se considera que el desarrollo del proyecto es viable, ya que durante estas visitas se ha recolectado y observado suficiente información para llevar a cabo el proyecto.

Hipótesis de diseño.

Este empaque de tacos se concibe como una solución integral para garantizar una presentación y estado óptimos del producto de consumo. Su enfoque principal radica en abordar de manera efectiva la problemática medioambiental asociada al uso de plásticos, y en especial la del poliestireno expandido, mediante la adopción de un enfoque basado en materiales biodegradables como materia prima. Además, se buscará incorporar elementos gráficos y estructurales que reflejen de manera significativa las características culturales de México, otorgando a este empaque una identidad distintiva y resaltando su arraigo cultural. De esta manera se busca reforzar la conexión entre el consumidor y la experiencia gastronómica mexicana representada por los tacos, al tiempo que se fomenta una elección consciente en favor de la sostenibilidad ambiental.

Objetivos.

General.

Diseñar un empaque para tacos preparados en establecimientos callejeros de Playa del Carmen, México, que esté tematizado con gráficos y formas relacionadas a la cultura mexicana,

que sea sostenible y que cumpla con los requerimientos de diseño necesarios para recibir el producto en un buen estado y con una buena presentación. 19

Específicos.

- Definir los requerimientos de diseño del proyecto mediante el estudio de los establecimientos callejeros, la calidad del producto en cuestión, el empaque y el comportamiento de sus consumidores.
- Definir gráficos, formas y elementos que hacen parte del branding + packaging aplicando significaciones culturales de México.
- Realizar un estudio de materiales que ayuden a cumplir con los requerimientos de diseño del empaque para una posterior selección y aplicación.

Capítulo 2. Marco teórico.

Antecedentes.

La construcción de los antecedentes del presente proyecto está vinculado a la recopilación de conceptos, métodos y técnicas de diseño aplicadas a la resolución de problemas relacionados a empaques de comida rápida abordados desde el diseño industrial. Estos antecedentes son abordados desde el descubrimiento de las falencias que presentan los actuales empaques para tacos que ofrecen los establecimientos callejeros en Playa del Carmen, México. Para abordarlos de una manera clara y específica, los antecedentes serán recopilados dentro de subgrupos relacionados a las temáticas y falencias encontradas en el producto.

Antecedentes de empaques desde la tradición y la cultura.

Como se ha mencionado anteriormente, comer tacos es una tradición que está arraigada dentro de la cultura y costumbres de los habitantes del país mexicano desde tiempos inmemorables, por ende, es una tradición que se debe cuidar y resaltar para que permanezca en el tiempo.

Una de las principales falencias de los empaques actuales de tacos que ofrecen los establecimientos callejeros en Playa del Carmen es que, debido a su diseño poco funcional, los tacos pierden el buen estado a la hora de pedirlos a domicilio o para llevar. Estas malas condiciones del producto hacen que el consumidor tenga una mala experiencia a la hora de comerlos y, por ende, no se está cuidando esta tradición tan importante en la cultura de los mexicanos, además de que estos empaques no tienen un diseño que signifique realmente la

cultura y la tradición de México, un país con un patrimonio cultural muy significativo con el que se sienten identificados a nivel nacional e internacional. 21

Karamullaoglu (2005) en su tesis “Mapping out socio-cultural transformations through food packaging in Turkey: A Case of Study [Mapeo de transformaciones socioculturales a través del diseño de empaques de alimentos en Turquía: Un caso de estudio]” en el apartado de cultura y diseño de empaques, se da cuenta de cómo la cultura influye en la forma en que se comportan los consumidores, el uso del producto, la percepción, expectativas y gustos. En este texto, el autor sugiere una adaptación sistemática hacia las prácticas culturales como requisito vital para el diseño de empaques de comida y que este debe seguir un conjunto de normas que se ajustan a las expectativas de las realidades pragmáticas de las prácticas diarias. Algo muy importante que resalta el autor es que a medida que la cultura se desarrolla y cambia, el empaque debe renovarse y que, para su diseño, se debe tener en cuenta factores como las segmentaciones de clase, los simbolismos, determinados contextos de estilos de vida, la cultura y tradiciones. También se enfatiza en que el diseño de empaques tiene un carácter efímero, se hace para ser consumido, por lo que siempre seguirá las normas de la cultura de consumo. Es importante traer a colación esta tesis ya que menciona y resalta la importancia de la cultura y tradiciones en el diseño de empaques para comida y como la globalización, la cultura de consumo, las tendencias globales, el diseño visual, y connotaciones como la moda, los gustos, el estatus y los estilos de vida son factores importantes a tener en cuenta en el diseño de este.

Ahora bien, Song, Xu y Chen (2022), resaltan lo importante que es tener en cuenta la psicología, el comportamiento, la cultura y las necesidades reales del consumidor final del producto a la hora de diseñar empaques para alimentos desde una perspectiva de experiencias emocionales. Es por esto que los autores en su artículo “Food Interactive Packaging Design

para alimentos basado en la experiencia emocional del usuario]” reflexionan como el centrarse en la cultura, los recuerdos, las emociones del consumidor y la connotación cultural del producto son parte de un proceso progresivo en la experiencia de un usuario a la hora de interactuar con un producto, desde lo más superficial hasta lo más profundo. A manera de resumen, los autores exponen que prestar atención a la psicología y el comportamiento del consumidor puede orientar mejor el diseño de un empaque, promover la comunicación entre usuario y producto, desencadenar una experiencia positiva al tiempo que aumenta el valor añadido del producto y transmitir la cultura nacional de manera sutil.

Adicionalmente, es importante lo que menciona Rosli (2022) en el desarrollo de su trabajo “An illustration approach characteristic of Malaysian Culture through food packaging case study: Uncang Tea [Un enfoque ilustrativo de la Cultura Malaya a través del empaque de comida. Caso de estudio: Uncang Tea]” en el cual, expresa el gran valor que tiene la aplicación de la cultura malaya en el diseño de empaques de alimentos o bebidas, la cual debería ser enfatizada en la industria local de ese país, ya que ayuda a promover la identidad local y la cultura malaya al mundo.

Finalmente, Haiyuan (2022) en su trabajo “Application Strategy of Local Traditional Culture in Packaging Design of Native Food [Estrategias para la Aplicación de la Cultura Tradicional Local en el Diseño de Empaques de Alimentos Nativos]” propone un método de diseño donde los elementos tradicionales locales, la personalidad nacionalizada, el sentimiento local y la tecnología moderna deban reflejarse y reforzarse en los elementos de diseño de un empaque de comida para promover y difundir la cultura tradicional local y promover el desarrollo económico local (en este caso, de China). En este artículo, el autor define la cultura

tradicional local como aquellos sistemas económicos, costumbres, tradiciones, literatura, artes,²³ creencias, organizaciones sociales, etc. que han sido conservadas por las personas de una determinada zona geográfica en un mismo entorno y que proceden de la herencia cultural de los habitantes de ese lugar.

El autor resalta que, en su país, el diseño de los empaques es sencillo, rústico y débil en cuanto a significación cultural local. Para solucionar este problema, propone que, para aplicar elementos tradicionales en el diseño del empaque, se observe la cultura ecológica local, los lugares pintorescos, la arquitectura residencial, la cultura dialectal y el arte popular de la ubicación de la marca que se encarga de preparar los alimentos, y resalta que el diseñador debe tener un conocimiento sistemático y profundo de esta ubicación antes de llevar a cabo el diseño del empaque. Propone inspirarse en las características culturales y extraer los elementos culturales locales en profundidad sin apropiarse directamente de ellos, creando así una “obra de empaquetado” que no solo se ajuste a las características de las especialidades locales, sino que estén llenas de sabores locales.

Como conclusión sobre la primera parte del estudio de antecedentes, vale la pena resaltar como todos los autores convergen en la importancia de la aplicación de los elementos culturales de un país en el diseño de empaques, y como proponen desde su punto de vista, que desde los empaques se deba difundir la cultura local al mundo. Coincide también que todos los autores expuestos son nativos del continente de Asia, en este caso de China, Malasia y Turquía, que son reconocidos internacionalmente por tener un gran patrimonio cultural y costumbres y tradiciones que, a pesar de estar al otro lado del mundo, son reconocidas por miles de personas de nuestro continente.

Anteriormente se mencionó la importancia de un buen diseño visual y estético de los empaques de comida, ya que este motiva la compra, ayuda a resaltar sobre los competidores y persuade al consumidor.

Los empaques actuales de tacos en Playa del Carmen constan simplemente de una bandeja de poliestireno expandido, un trozo de plástico para cubrir los tacos, todo dentro de otra bolsa de plástico para cargarlos junto con las guarniciones. Este empaque no es nada atractivo, es poco funcional y no ayuda a ninguno de estos establecimientos a resaltar sobre sus competidores, donde la cantidad es bastante alta por ser un producto tan típico para los ciudadanos mexicanos.

Entonces, es de gran importancia que el diseño del empaque sea decisivo a la hora de escoger un mismo producto entre un establecimiento y otro para un consumidor. Es por esto que Leng, Peng y Hassan (2012) en su trabajo “The influence of food product packaging attributes in purchase decision: a study among consumers in Penang, Malaysia [La influencia de los atributos del empaque de productos alimenticios en la decisión de compra: un estudio entre consumidores en Penang, Malasia]” mencionan la gran importancia de los empaques en la actualidad para cualquier tipo de producto. Actualmente, existe una gran paridad entre marcas dentro de una misma categoría de productos, lo que significa que cuando las marcas se vuelven similares y difíciles de diferenciar, los consumidores pueden tener dificultades para seleccionar qué marca comprar. Por lo tanto, los establecimientos y productores de productos alimenticios necesitan diferenciar sus productos de los de sus competidores.

Aquí es donde entra el empaque, el cual puede proveer un factor diferencial frente a competidores de un mismo producto. Los autores precisan que los empaques no solo tienen una función logística y de protección, ya que ahora tienen un papel decisivo en el marketing de un

producto y son considerados uno de los factores más importantes que influyen en la decisión 25 de compra del consumidor. Es por eso que un buen diseño de empaque se considera una parte esencial de un negocio de éxito. Además de proporcionar versatilidad, sostenibilidad y comodidad a los consumidores, lo más importante es que el empaque permite a los comercializadores mejorar el atractivo de sus productos y atraer a los consumidores.

Para ello, los autores indican cinco atributos visuales y uno verbal, los cuales son de gran importancia a la hora de diseñar empaques, los cuales son: los gráficos, los colores, la forma, el tamaño, el material y la información que viene en el empaque, respectivamente.

Los autores concluyen con el resultado de su investigación, la cual arrojó que los factores que más influyen sobre el empaque a la hora de escoger un producto alimenticio son la forma y la información que contiene el empaque.

Ahora bien, Wells, Farley y Armstrong (2007), encontraron en su artículo titulado “The importance of packaging design for own-label brands [La importancia de los empaques para las marcas de alimentos de marca propia]”, que más del 73% de los consumidores que entrevistaron coinciden en que se basan en el empaque para ayudar a su proceso de decisión a la hora de comprar un producto. Atributos extrínsecos del empaque como lo son las imágenes, gráficos, colores, etc. son factores decisivos dentro de la elección de un producto entre otros, ya que son más fáciles de reconocer y procesar. Es por esto que consideran el empaque como un vehículo de comunicación del producto y de la identidad de la marca y una herramienta diferenciadora frente a la competencia.

Luego, el estudio “Safety and Quality Improvement of Street Food Packaging Design Using Quality Function Deployment [Mejora de la seguridad y la calidad del diseño de los empaques de comida callejera mediante la implementación de la función de calidad]” (Faishal et

al, 2021), expone un caso donde varios consumidores de albóndigas fritas en establecimientos callejeros de Yogyakarta, Indonesia, se quejaron de factores como la temperatura al tacto del empaque y su facilidad de dañarse. 26

Los autores analizan el principal factor del empaque que llevan a estas quejas y es que este consta simplemente de una bolsa plástica donde son envueltas las albóndigas. Por ello, plantean el diseño de un nuevo empaque que cumplan las expectativas de los consumidores, que les llame la atención, que pueda servir como herramienta de marketing y que sirvan como factor comunicativo.

Los consumidores tienden a juzgar la calidad del producto basándose en el atractivo visual del empaque y, por tanto, desarrollan preferencias entre un producto y otro. Para el diseño del empaque los autores tienen en cuenta factores que deban ser aplicados como lo son: diseño atractivo, resistencia al aceite, resistencia al calor, fácil manejo, material duradero, empaque de calidad, que sea amigable con el medio ambiente y transporte práctico.

Por último, también es importante señalar que aplican las metodologías “Quality Function Deployment (QFD)” o “Despliegue de la función de calidad” y “House of Quality” o “Casa de la Calidad” para captar las necesidades y expectativas de los clientes, lo cual es un paso decisivo para incluir las voces que no son oídas ni expresadas de los clientes en las mejoras de diseño deseadas, para luego ser aplicadas al diseño del empaque.

Antecedentes de empaques desde la salud y las prácticas higiénicas.

Previamente se ha hecho énfasis en la higiene en la presente investigación, y es que se ha observado que las prácticas higiénicas de los lugares donde se preparan y sirven tacos en Playa del Carmen no son las mejores. Y es que factores como el no uso de guantes, tapabocas, gorro y

que la persona encargada de servir la comida sea la misma que recibe el dinero son determinantes para dar esta hipótesis. Es por esto que la presente investigación busca como mejorar estas condiciones desde el empaque, para que la calidad del producto sea óptima.

Es por esto que “Beyond COVID-19: The next normal for packaging design [Más allá del COVID-19: La próxima normalidad para el diseño de empaques]” (Feber et al, 2020) expone como las empresas, desde la existencia del nuevo coronavirus 2019, una enfermedad causada por un microorganismo propagable por medio del contacto cercano con otras personas, superficies, etc., tendrán que replantearse el diseño de los empaques. Los autores expresan que, para ello, tendrán que abordarse tres requisitos principales, los cuales son: en primer lugar, una buena narrativa de sostenibilidad, en segundo lugar, un diseño que tenga en cuenta la higiene, dada la reciente y creciente preocupación por la seguridad de los consumidores; y, en tercer lugar, el diseño para el comercio electrónico.

Los autores explican que cada vez más los consumidores se preocupan más por la higiene y su seguridad y que incluso esto persistirá mucho después de que la pandemia se acabe. Estos exponen una encuesta donde más de dos tercios de los consumidores en Estados Unidos se preocupan por contraer COVID-19 y otras enfermedades a través de los alimentos. Por esto, sostienen que hay algunos aspectos que deben abordarse mediante nuevos y mejores diseños de empaques, entre los cuales está el garantizar un empaque a prueba de manipulaciones de quien sirve de la comida y transmitirle esto a los consumidores para generar confianza, el objetivo es garantizar la protección contra la contaminación de la comida.

Como se destacó más arriba en la presente investigación, los actuales empaques de tacos en Playa del Carmen constan principalmente, de una bandeja de poliestireno expandido, un material que trae efectos nocivos para la salud del ser humano a largo plazo y que además es un material contaminante del medio ambiente, sobre todo de la fauna y flora marina alrededor del mundo, ya que genera muchos residuos, su fuente de generación es el petróleo y es mal desechado por las personas. Por esto, es importante tener en cuenta los materiales a la hora de diseñar un empaque, sobre todo es de gran valor buscar un material que cause menos impacto o que sea amigable con el medio ambiente.

De ahí que en el artículo “Need for Sustainable Packaging: An Overview [Necesidad de Empaques Sostenibles: Una Visión General]” (Ibrahim et al, 2022) se exprese la necesidad de empaques sostenibles para productos alimenticios dado el resultado de las crecientes demandas y el impacto ambiental de los materiales con los que se fabrican empaques después de su uso. Los autores expresan que los materiales son sostenibles cuando se reduce el uso de recursos vírgenes en su fabricación y si estos son reciclables o reutilizables después de usados. Para ello, los autores mencionan algunos enfoques a considerar que un empaque sea sostenible, los cuales son: que se pueda reciclar, que sea reutilizable o que todos o algunos de sus componentes sean reutilizables y que para su fabricación se haga uso de materiales de biodegradables.

Los materiales de empaques son de diferentes tipos, están desde el papel a los plásticos y desde los metales al vidrio, pero la explotación de materias primas para estos materiales contribuye a problemas medioambientales globales. Los autores expresan una inmensa preocupación por el uso masivo de derivados poliméricos del petróleo para la fabricación de empaques, y es que este material tiene una tasa muy baja de reciclaje (inferior al 14%). Para

mejorar esta situación, recomiendan más que nunca el uso de polímeros biodegradables 29
amigables con el medio ambiente, como lo pueden ser las proteínas, los polisacáridos, los lípidos
y fuentes vegetales como la celulosa, el almidón, el quitosano, la zeína de maíz, la proteína de
suero, entre otros.

Luego, Zhou (2014) en su artículo “The Theory of Green Packaging Design and its
Application [La Teoría de Diseño de Empaques Ecológicos y su Aplicación]” explica como
pueden ser aplicadas estrategias de desarrollo sostenible al diseño de empaques desde los
materiales, costos y el impacto al medio ambiente.

El autor comienza explicando la importancia del diseño ecológico: una tendencia de
diseño internacional surgida a finales de los 80, la cual refleja la preocupación de las personas
por los problemas medioambientales. Usando esta tendencia como base metodológica para
explicar su teoría, el autor expone que los factores ambientales y las medidas de prevención de la
contaminación deben ser llevadas tanto al diseño de producto como al diseño de empaques,
también expone como el rendimiento óptimo ambiental debería ser tomado como un objetivo
primordial de diseño y el punto de partida para la creación de productos de mínimo impacto
ambiental.

Luego, expresa que los empaques ecológicos son “inofensivos para el medio ambiente y
la salud humana”, ya que para el diseño de estos es aplicado el ahorro de recursos y de energía, y
a la hora de seleccionar el material, se tiene en cuenta la reducción de residuos, la fácil
recuperación, el reciclaje, la reutilización, la biodegradabilidad y la descomposición, así pues, la
teoría de los empaques ecológicos aboga por un tipo de concepto avanzado de protección del
medio ambiente, creando así una relación armoniosa entre los 2 conceptos.

Luego, es importante tener en cuenta el concepto del ciclo de vida del material, este 30

básicamente se refiere a que el uso del material y sus residuos en un periodo de tiempo determinado se conviertan en parte de todo el ciclo del ecosistema, es decir, que con sus residuos pueda ser fabricado otro empaque nuevamente o que estos sean biodegradables y puedan ser devueltos a la tierra de nuevo.

Finalmente, el autor ejemplifica con el papel, un ejemplo ideal de material para diseñar empaques, ya que procede de una fibra natural, no es tóxico, es insípido, se biodegrada fácilmente, es 100% reciclable, no contamina, es ligero, fácil de transportar y tiene un bajo costo de producción. Otros ejemplos que expone el autor son el bambú y las fibras de la planta de maíz.

Por consiguiente, Siracusa y Dalla (2018) argumentan que los materiales de empaqueo de alimentos no son renovables por su naturaleza, excepto los hechos a base de papel. En su artículo “Sustainable Packaging [Empaques Sostenibles]” los autores sostienen que desde inicios del siglo XX a la actualidad se ha venido prestando más atención a las preocupaciones medioambientales y se ha estado en búsqueda de la sustitución de materiales para la fabricación de productos de origen petroquímico por materiales de origen biológico. Así pues, anexan que, en el año 2010, el consumo de empaques hechos de materiales biológicos fue de 125.000 toneladas, mientras que el de empaques de base petroquímica fue de 100 millones, siendo utilizados para empaquear productos iguales o similares.

Luego, expresan que la clave para comenzar con un cambio de consumo y desarrollo de empaques de base petroquímica a base biológica es considerar el gran problema medioambiental que suponen los residuos y la gran contaminación que producen los materiales plásticos a la vida

terrestre y marina. El objetivo de implementar este cambio es reducir el impacto ambiental 31 asociado a la producción, uso y desecho de los materiales plásticos que tienen estos empaques.

Después, los autores consideran que es importante resaltar las funciones básicas que debe cumplir un empaque independientemente del material con el cual sea fabricado. Estas funciones son: proteger los alimentos del aire, la fluctuación de temperatura, la humedad y la luz; preservar los alimentos de microorganismos biológicos y de daños externos y, al mismo tiempo, dar una buena imagen exterior al producto e informar sobre su contenido. Como se dijo anteriormente, los materiales más usados para empaques son los polímeros sintéticos; estos son derivados del petróleo, por consiguiente, no son biodegradables y mucho menos, ecológicos. Por esto, el desarrollo de empaques hechos con materiales de origen biológico está ganando gran interés a nivel mundial, buscando la reducción de residuos y aminorar el impacto medioambiental asociado a todo el proceso de fabricación y consumo de los empaques de base petroquímica.

Como reflexión sobre la cuarta parte del estudio de antecedentes, es importante considerar la gran importancia de migrar de los productos y empaques fabricados con materiales derivados del petróleo a materiales de menor impacto ambiental o biológicos. Si se deja de usar estos materiales se podrían reducir la gran cantidad de residuos que producen estos, además de la contaminación que causa todo el proceso de fabricación de los mismos. Vale la pena resaltar que los autores de 2 de los 3 documentos citados en este apartado coinciden en el papel como una de las mejores alternativas para usar como material para diseñar empaques aminorando los impactos medioambientales, de igual forma es importante investigar y ahondar en otros materiales biológicos con los cuales se pueda diseñar un empaque y que sobre estos se pueda imprimir, cortar y doblar, que son factores importantes a tener en cuenta para la construcción de empaques.

El marco teórico del proyecto se resume principalmente en la definición de aquellos requerimientos de diseño que necesita el empaque para que el producto llegue en condiciones óptimas al consumidor final. Están contenidos entre estos requerimientos de diseño todos los aspectos técnicos, físicos, químicos y ambientales que deben ser tenidos en cuenta a la hora de diseñar el empaque.

Conservación de la temperatura.

A la hora de consumir cierto tipo de comidas, en este caso tacos, es importante que estén calientes para un mejor disfrute de los alimentos; tanto la tortilla como el relleno es importante que conserven algo de calor. Es por esto que es de gran valor considerar este factor al momento de diseñar el empaque.

Es por esto que Corina y Segal (2012, p.1169) consideran este factor como algo esencial en el sistema de control de calidad de alimentos preparados listos para el consumo. Por ley, deben mantenerse calientes, ya que, si no se mantienen a la temperatura correcta, podrían contaminarse los alimentos y proliferar bacterias nocivas o formarse toxinas que, de una u otra forma, podrían enfermar a los clientes.

En la actualidad, en algunos empaques de comida rápida se usan láminas de aluminio o cajas que reducen el calor que se libera del alimento.

Es por esto que es importante tener en cuenta qué materiales son buenos aislantes y/o conductores térmicos para poder analizarlos a fondo y posteriormente aplicarlos en el diseño del empaque. Papadopoulos (2004, p.79) clasifica los materiales aislantes del calor de la siguiente manera:

orgánicos, donde entra el poliestireno expandido, el poliestireno extruido, la espuma de poliuretano, la lana, el algodón, la fibra de coco y celulosa; los materiales combinados: espuma de silicato de calcio, entre otros; y, por último, los materiales de nuevas tecnologías, donde están los materiales transparentes y los materiales dinámicos. Los materiales aislantes de calor son definidos como “aquellos que presentan una elevada resistencia al paso del calor, reduciendo la transferencia de este calor a su cara opuesta” (Palomo, 2017, p. 7).

Luego, Chung (2001, p. 1594) clasifica los materiales conductores del calor en una tabla por sus propiedades térmicas y densidad, donde se puede observar materiales como: aluminio, oro, cobre, plomo, entre otros. Según la tabla, el material con mayor conductividad térmica es el diamante, con 2000 vatios por metro-Kelvin (W/mK). La conducción del calor ocurre cuando “el calor se transmite de un cuerpo que está más caliente a otro más frío que está en contacto con él” (SM Argentina, 2018, p.14).

Preservación de los alimentos.

Es importante tener en cuenta preservar los alimentos en una calidad óptima para el consumidor final de los alimentos. Del Nobile y Conte (2013) declaran que un buen empaque puede jugar un papel clave en la conservación de productos alimenticios, y es que el empaque puede contribuir a prolongar la vida útil de este tipo de productos.

Del Nobile y Conte definen la vida útil de los productos alimenticios como el periodo de tiempo durante el cual la calidad del alimento empacado sigue siendo aceptable. Cuando un producto alimenticio pierde calidad, puede provocar una serie de cambios, como pérdida del olor, color, sabor, textura, valor nutritivo, entre otros.

Cuando un producto alimenticio es mal empacado o su empaque no cumple con los 34 requerimientos mínimos para una buena conservación, los alimentos allí contenidos se pueden ver afectados por factores externos como gases, humedad, microorganismos, entre otros factores que podrían ser perjudiciales para la buena calidad del producto.

A la hora de establecer el rendimiento del empaque, numerosas variables desempeñan un papel importante, como lo son: “la calidad inicial del alimento, las operaciones de procesado, el tamaño, la forma, el aspecto del empaque, el método de distribución y la eliminación empaque” (Del Nobile y Conte, 2013).

Manipulación de los alimentos.

Como se dijo anteriormente, la calidad de los alimentos a la hora de ser consumidos es un factor muy importante a tener en cuenta a la hora de diseñar el empaque de un producto alimenticio, en este caso, tacos. Dentro de los factores de calidad, entran aspectos como la salubridad y la higiene de quienes manipulan y preparan los alimentos. Después de haber hecho la investigación de campo, se pudo observar que la calidad del producto se ve afectada debido a que la higiene del personal que prepara los tacos en los establecimientos callejeros no es la mejor y debido a esto puede haber contaminación de los alimentos. Son ejemplos, la manipulación directa de los ingredientes sin guantes, el no usar tapabocas, la manipulación de dinero junto con la manipulación de la comida, el sudor, no asearse las manos, entre otros.

Y es que uno de los principales factores de contaminación de la comida es la contaminación biológica, dada por la “presencia de microbios y hongos y sus toxinas en los alimentos. Este tipo de contaminación es debido normalmente por falta de higiene del personal

(...). Esta es la causa principal de las enfermedades vehiculas por los alimentos” (Pezzi et al, 35 2011, p. 5).

Uno de los requerimientos de diseño para el empaque es el de reducir el contacto manual con los ingredientes para la preparación de la comida, mejorando así la calidad del producto a la hora de consumirlo y evitando la contaminación de los componentes del platillo. Con la búsqueda de este objetivo de diseño, se intentará brindar una experiencia más personalizada y emocional con los alimentos por parte del consumidor.

Significación e imagen visual.

Uno de los requerimientos más importantes en el momento de diseñar el empaque, es que tenga elementos significativos de México, es decir, que gráficamente contenga elementos que sean de importancia y de reconocimiento por parte de los habitantes del país, y que, al mismo tiempo, estén relacionados directamente con el platillo mexicano. Elementos gráficos que signifiquen aspectos como los mismos tacos, los colores del país, los chiles, trajes, frases y elementos típicos, entre otros.

De igual forma, se necesita que el empaque sea bonito visualmente y que ayude a que el producto resalte sobre los de la competencia y que sea decisivo en el momento de compra. Rundh (2005) establece que “el empaque atrae la atención del consumidor hacia una marca concreta, mejora su imagen e influye en la percepción del producto”, este confiere un valor único a los productos, funciona como herramienta de diferenciación, ya que “ayuda a los consumidores a elegir el producto entre una amplia gama de productos similares y estimula el comportamiento de compra de los clientes” (Underwood, Klein y Burke, 2001, p. 2).

En la actualidad existen un sinnúmero de empaques para comida rápida, especialmente diseñados para ser enviados a domicilio. Se puede tomar como ejemplo las grandes cadenas de comida rápida, los cuales tienen un empaque para cada uno de sus productos. Existen cajas para pizza, hamburguesas, hot dogs, entre otros, los cuales contienen el producto de una manera eficiente ante factores externos.

Se recopilaron empaques que en común cumplan o se acerquen a los requerimientos de diseño que debe cumplir el empaque para que los tacos y sus ingredientes lleguen en una calidad óptima al consumidor, estos se analizan en materia de forma, función y uso. Algunos de los empaques no son directamente para proteger y contener tacos, específicamente, pero se acercan a lo que se quiere llegar a cumplir con este nuevo diseño.



Imagen 7. Taco Bell Party Pack.

Nota. Adaptado de *Taco Bell Party Pack* [Fotografía], por Taco Bell (s.f.), Taco Bell (<https://www.tacobell.com/food/party-packs/taco-party-pack>).

Entre los empaques de tacos, existen los empaques de la cadena de restaurantes de comida rápida estadounidense TacoBell, especializada en cocina Tex-Mex. Su empaque “Taco Party Pack” que contiene 6 “Tacos Crujientes”, simplemente contiene los tacos envueltos en papel con elementos gráficos impresos de la marca, los cuales posteriormente son empacados dentro del empaque de cartón.

Forma.

Este empaque tiene forma rectangular con el espacio mínimo para contener los 6 tacos, no tiene un sistema especial para contenerlos. También una solapa con un recorte rectangular donde caben los 4 dedos de la mano para poder asir el empaque.

Función.

Este empaque no contiene materiales ni elementos para conservar el calor de la comida. Está hecho de cartón. Su función es simplemente la de contener y proteger los tacos de los factores externos a la hora de envíos a domicilio o para llevar.

Uso.

Contiene un asa para cargar el empaque con la mano y un sistema de cierre por medio de solapas. Sistema de apertura fácil, los tacos pueden ser extraídos del empaque fácilmente para su consumo.



Imagen 8. Velvet Taco Packaging.

Nota. Adaptado de *Velvet Taco Branding + Packaging* [Fotografía], por Valerie Thompson (2016). The Modern Flaneure (<https://themodernflaneure.wordpress.com/2016/10/14/velvet-taco-branding-packaging/>)

La diseñadora gráfica Valerie Thompson, diseñó este empaque para la marca “The Velvet Taco” de Dallas, Texas. Este empaque contiene hasta 3 tacos, cada uno protegido por una estructura rectangular que mantiene el taco cerrado, impidiendo que se salgan los ingredientes, y un papel con elementos gráficos impresos de la marca.

Forma.

Este empaque tiene forma rectangular con el espacio mínimo para contener los 3 tacos, tiene una estructura triangular para contenerlos dentro del mismo empaque. También una solapa con un recorte semi-rectangular donde caben los 4 dedos de la mano para poder asir el empaque.

Función.

39

Este empaque no contiene materiales ni elementos para conservar el calor de la comida. Está hecho de cartón. Su función es simplemente la de contener y proteger los tacos de los factores externos a la hora de envíos a domicilio o para llevar. La estructura triangular impide que se salgan los ingredientes.

Uso.

Contiene un asa para cargar el empaque con la mano y un sistema de cierre por medio de solapas. Sistema de apertura fácil, los tacos pueden ser extraídos del empaque fácilmente para su consumo.



Imagen 9. Taco Flex Packaging.

Nota. Adaptado de *Taco Flex – Brand Identity* [Fotografía], por Mojahed Hamed (2022).

Behance (<https://www.behance.net/gallery/150261633/Taco-Flex-Brand-identity>).

El diseñador gráfico Mojahed Hamed, diseñó este empaque para la marca “Taco Flex”.⁴⁰

Este empaque puede contener 1 taco, protegido simplemente por el empaque de papel.

Forma.

Este empaque tiene forma rectangular vertical con el espacio mínimo para contener 1 taco. En la parte superior tiene un recorte semi-rectangular donde caben los 4 dedos de la mano para poder agarrar el empaque.

Función.

Este empaque no contiene materiales ni elementos para conservar el calor de la comida. Está hecho de papel. Su función es simplemente la de contener y proteger los tacos de los factores externos a la hora de envíos a domicilio o para llevar.

Uso.

Contiene un corte en la parte superior para cargar el empaque con la mano, sin un sistema de cierre en especial. Sistema de apertura fácil, el taco puede ser extraídos del empaque fácilmente para su consumo.



Imagen 10. The ifoodbag.

Nota. Adaptado de *ifoodbag* [Fotografía], por ifoodbag (2022). Ifoodbag (<https://ifoodbag.com/the-ifoodbag/>)

Este en específico no es un empaque de tacos, pero es una bolsa térmica de papel que mantiene la temperatura de los alimentos contenidos dentro de esta.

Forma.

Esta bolsa tiene forma rectangular vertical con espacio para contener varios productos. Es una bolsa de mercado igual a las de papel usadas especialmente en Estados Unidos, pero con la función de mantener la temperatura de los alimentos. Tiene una construcción plegada en forma de V.

Función.

Este empaque contiene dos barreras de condensación separadas y un núcleo aislante de temperatura. Está hecho de papel Kraft con un forro de fibra de celulosa 100% reciclada. Su función es la de mantener la temperatura de los alimentos durante 8 horas.

Uso.

Este empaque debe ser sostenido por la parte de abajo para poder cargarlo. Tiene un sistema resellable para cerrarlo. Sistema de apertura fácil, el contenido puede ser extraído del empaque fácilmente para su consumo o almacenamiento. 42



Imagen 11. Aluvin.

Nota. Adaptado de *Aluvin* [Fotografía], por Aluvin (2022). Aluvin (<https://www.aluvin.eu/perfect-food-packaging/>)

Aluvin es una marca de empaques ubicada en Herentals, Bélgica. Sus empaques están hechos de aluminio y conservan la temperatura de las comidas para envíos a domicilio. El aluminio es un excelente conductor de calor y resiste a las fluctuaciones de temperatura. Transfiere el calor de forma homogénea, facilitando el calentamiento y cocción de los alimentos. Sus empaques funcionan como barrera, ya que bloquean la humedad, el aire y la luz, garantizando una conservación óptima de los sabores y características del producto

Forma.

43

Estos empaques tienen forma rectangular con espacio para contener cualquier tipo de alimento preparado. No tiene un sistema especial para asir el empaque.

Función.

Este empaque contiene todas sus paredes hechas de aluminio para conservar la temperatura de los alimentos contenidos dentro de este.

Uso.

Este empaque debe ser sostenido por la parte de abajo para poder cargarlo. Tiene una tapa para el cierre del empaque, igualmente hecha de aluminio. Sistema de apertura fácil, el contenido puede ser extraído del empaque fácilmente para su consumo o almacenamiento.

Metodología.

Lamb, Hair y McDaniel (2012, p. 174), en su libro, “Marketing” establecen que las funciones más importantes de un empaque son las de contener y proteger, promocionar e informar, facilitar el almacenamiento, uso y conveniencia y facilitar el reciclaje y reducir el impacto ambiental.

El diseño de empaques para comida rápida debe integrar tanto cuestiones funcionales como estéticas, ya que el empaque además de deber ser atractivo para el cliente, debe de cumplir unas funciones muy específicas para que la calidad del producto a la hora de consumirlo sea óptima. Además, este debe cumplir con funciones ecológicas, como ayudar a reducir el uso de poliestireno expandido a la hora de empacar tacos y otras comidas típicas mexicanas, ya que este material es causante y participante de la actual crisis ambiental que afecta la fauna y la flora en todo el mundo y que además puede provocar enfermedades a largo plazo en los seres humanos.

Teniendo en cuenta estas premisas y toda la información recolectada a lo largo del desarrollo del presente proyecto de diseño e investigación, para garantizar el éxito del presente, se estableció que es necesario el seguimiento de una metodología relacionada directamente con el desarrollo de empaques al ser un caso de estudio tan específico.

Es necesaria la implementación de una metodología de diseño que arroje resultados valiosos y que, siguiendo sus pasos y procesos, se puedan alcanzar los resultados esperados. Es por eso que, después de analizar diferentes metodologías de diseño, se encuentra que la más adecuada para el proyecto es la desarrollada por Megha Malik, directora y consultora creativa de la agencia de diseño “DesignerPeople” ubicada en Auckland, Nueva Zelanda y Delhi, India; con más de 14 años de experiencia en la industria de diseño de empaques.

Como tal, este método no tiene un nombre en específico, pero propone desarrollar un 45 empaque de principio a fin, comenzando con un proceso de indagación y recolección de datos y un posterior análisis de estos, seguido de un proceso creativo el cual permite una experimentación directa con el producto, con los usuarios y consumidores, y con el mercado.

Este método consta de una pre-fase de indagación y cuestionamiento basado en la observación participativa del producto en todas sus fases, y una posterior experimentación directa con el producto. Posteriormente se prosigue con el desarrollo de 8 fases o etapas que ayudan al diseñador a realizar un empaque con los resultados esperados. Las fases empiezan por una etapa informativa donde se recolecta toda la información del negocio y del producto y finaliza con una revisión del mercado con respecto al producto.

Fases de la metodología.

La autora manifiesta que el diseño del empaque de cualquier producto “actúa como el alma y le da vida al producto (...), es el elemento más influyente en el lanzamiento exitoso de un producto” (Malik, 2019). Además, afirma que el 72% de sus clientes está de acuerdo en que el diseño del empaque puede influir en su decisión de compra. Siguiendo estas premisas y analizando los datos de sus clientes, el método comienza con una pre-fase donde se plantean ciertas cuestiones para extraer información del negocio.

Nota. Para el proyecto actual solo se llegará hasta la fase 7 de la metodología.

Delimitación y definición del público objetivo.

El requisito más importante es tener una buena comprensión del público objetivo. Esto ayudará a impulsar algunas de las decisiones más críticas y revolucionarias del diseño del empaque. Por lo tanto, es importante comprender y segmentar el perfil del consumidor antes de comenzar el proceso de diseño.

Definición del canal de venta.

Para determinar los elementos correctos para el diseño del empaque, se debe de definir o identificar los diversos canales de venta que utiliza el negocio, como ventas a domicilio, e-commerce, entre otros. Cada canal de venta tiene diferentes requisitos de empaqueo, que son esenciales para el proceso continuo de comprensión de las características de transporte, el espacio de almacenamiento, la seguridad, entre otros.

Presentación de imágenes y gráficos.

La apariencia del empaque consta de varios factores importantes, especialmente fuentes, imágenes y gráficos. Para causar una buena primera impresión en los clientes, se debe de concentrar en transmitir la esencia del producto a través del diseño del empaque, brindando a los clientes una experiencia positiva a la hora de desempacar el producto.

Cadena de suministro del producto.

Existe el riesgo de que el empaque del producto se dañe durante el envío, por lo tanto, es fundamental comprender las rutas estándar de la cadena de suministro. Considerar en este

apartado la forma, el tamaño y el tipo de producto para determinar los elementos del empaque 47 en consecuencia. Esto asegurará la durabilidad y la seguridad del producto durante todo el tránsito hasta llegar a manos del cliente.

Material.

El material del empaque es igualmente responsable de cómo se verá reflejado el diseño en el empaque final. Para mantener la integridad estructural, el aspecto y el tacto del empaque, se debe de elegir un material adecuado en función del rango de precios, el canal de ventas y los requisitos de seguridad deseados.

Precio.

Se debe de considerar el precio del producto dentro de todo el proceso de fabricación e ideación, desde el diseño del empaque del producto hasta los costes de impresión y montaje. Se debe de asegurar que el precio se alinee con los objetivos y que sea sostenible para el presupuesto futuro.

Empaque ecológico.

Los empaques sostenibles y respetuosos con el medio ambiente siempre están en la mente de los consumidores. Evitar el uso excesivo de plásticos o materiales nocivos para el medio ambiente, es un factor importante a considerar dentro del diseño para la metodología.

Fase 1: Etapa informativa o briefing.

48

Esta etapa es la más importante porque, al ser la primera de todas, se decide el potencial de que las cosas vayan en la dirección correcta o incorrecta. Esta etapa actúa como una hoja de ruta, y la opinión del cliente es un arma importante para obtener una comprensión clara de la psicología del cliente que rodea la marca.

La etapa de briefing se lleva a cabo por medio de comunicación presencial, o telefónica en su defecto. En esta fase se entienden los requisitos del consumidor, y se definen cuestiones como, a que industria pertenecen, es un negocio nuevo o existente, cuáles son los productos, el mercado en el que están inmiscuidos, entre otros. Esta sesión informativa permite entender los aspectos más relevantes y fundamentales del proyecto.

Fase 2: Etapa de planificación del proyecto.

La planificación permite crear un marco sistemático para el proyecto. Factores como el presupuesto, la calidad, los plazos y la asignación de mano de obra se resuelven en esta etapa. Los grandes planes a menudo ganan la mitad de la batalla porque cuando los recursos se asignan de manera eficiente, el resultado siempre se basará en el valor. Establecer un buen plan de proyecto garantiza que el resultado se mantenga dentro del presupuesto y los plazos.

Esta etapa depende de las solicitudes recibidas durante la fase de información. Luego se calculan los costos asociados, los plazos y la asignación de roles.

Fase 3: Etapa de investigación.

El empaque juega un papel muy importante dentro de la cadena de consumo del producto que tiene en el interior. Es por esto que actúa como campaña publicitaria y maneja una

importante responsabilidad dentro de esta cadena. El papel del diseño del empaque es el de 49 atraer la atención del cliente, atraer más consumidores, establecer posicionamiento dentro del mercado y persuadir consumidores a la compra.

Dentro de esta fase se establece una premisa muy importante, y es que los clientes deben de notar el contenido de empaque en menos de 5 segundos, por lo que es importante diseñar el empaque pensando en esto.

Para poder investigar al cliente, se deben seguir 3 pasos:

Paso 1. Investigación general de los clientes con relación al producto.

En este paso se obtienen datos detallados del cliente y se recolecta información para cuestiones como: el papel de la publicidad para apoyar el diseño del empaque, los competidores del producto, el rediseño del empaque, y factores que afectan la decisión de compra del cliente.

Paso 2. Investigación del mercado.

Aquí se elabora el posicionamiento de la marca con un análisis FODA, según el tipo de producto y cliente y se realizan investigaciones primarias y secundarias según los requerimientos del caso. También se estudia la industria, el mercado y la información relacionada. En esta etapa se analiza y suman las investigaciones cualitativas y cuantitativas para tomar mejores decisiones de diseño basadas en conocimientos de alta calidad.

Paso 3. Estrategia de diseño.

Una estrategia de diseño bien estructurada es la base sólida esencial para un diseño de empaque exitoso y depende del análisis exhaustivo de la investigación anteriormente realizada.

Los factores que intervienen en este proceso incluyen el tipo de color, las tipografías, la forma, 50 la jerarquía de la información, la propuesta de valor y el contenido. Es esencial comenzar este paso con un bocetado y maquetado de la forma del empaque.

Fase 4: Diseño del dieline.

El dieline es la representación gráfica en dos dimensiones para un producto que posteriormente, se construirá en 3 dimensiones. Se podría decir que es el plano o el molde de corte que se utiliza como guía para saber qué forma tendrá el producto, por donde se cortará, plegará y pegará y en que zonas llevará los elementos gráficos de la empresa. Esta muestra todas las líneas de corte, los pliegues del empaque y las líneas de troquel. Para su diseño se debe considerar el tipo de forma del empaque.

Fase 5: Conceptos de diseño.

En esta fase se exponen los conceptos y elementos gráficos que lleva el empaque en todas sus caras. Según la metodología, en el frente del empaque se debe destacar la historia de la marca, la cual tiene una gran influencia en el concepto de diseño, de acuerdo con el tipo de historia, el color, la fuente y el tema. El diseño debe ser auténtico, transparente y honesto, y debe satisfacer tanto los factores creativos como prácticos. El diseño del empaque incorpora gráficos, formas, materiales y más para desarrollar un papel funcional que atraiga a muchos niveles sensoriales, incluidos el visual, el táctil y el emocional.

También se debe de desarrollar el nombre del producto, los beneficios, las imágenes y el estilo de diseño y fuentes que ayuden a que el cliente capté la información en un solo vistazo.

En la parte posterior del empaque se ven reflejadas las pautas legales y obligatorias, así⁵¹ como información sobre ingredientes, códigos de barras, datos nutricionales, códigos de empaquetado, entre otros.

La identidad de la marca, el color, el cliente objetivo, las fuentes o tipografías, las imágenes e ilustraciones y la verificación de toda la información colectada de las primeras fases de diseño e investigación se producen en esta fase.

Fase 6: Perfeccionamiento del diseño para satisfacer al cliente al 100%.

En esta fase se pule y refina por última vez el diseño del empaque, determinando los acabados necesarios. También se pulen colores, imágenes, gráficos, entre otros, según requerimientos del cliente. El objetivo de esta fase es que el diseño final comunique el resultado previsto.

Fase 7: Etapa de impresión y corte.

En esta fase se imprime el empaque sobre el material elegido anteriormente, y se corta en troquel. Luego, se dobla y pega para finalmente dar la forma final al empaque. Posterior a esto se le muestra el empaque al cliente para hacer las últimas verificaciones de diseño, posteriormente, se hacen las correcciones en caso de que hayan y se le entrega el empaque final al cliente para más adelante pueda ser lanzado al mercado junto con el producto.

Fase 8: Revisión del mercado.

Una vez el producto es lanzado al mercado, es importante tener en cuenta las reseñas del empaque realizadas tanto por el cliente como por el consumidor. La investigación posterior del

mercado proporciona respuesta a muchas preguntas sobre la aceptación del empaque. En esta 52 fase se define el comportamiento del empaque en el mercado y se evalúa si cumple o no con las expectativas.

Después de analizar los comentarios recibidos por el cliente y los consumidores, se revisa el diseño del empaque para aumentar ventas, el reconocimiento de la marca y aumentar el conocimiento de la marca o negocio.

Técnicas de recolección de datos.

Para el desarrollo de la presente investigación para poder llevar a cabo el presente proyecto, se realizó una recolección de datos con enfoque cualitativo, por medio del cual se obtuvo la información pertinente para abordar el problema desde la experimentación directa y desde el punto de vista del consumidor sobre el producto y su empaque. El objetivo principal de esta herramienta es el de hallar información acerca de la funcionalidad del empaque, incluyendo cuestiones como la forma de empacar el producto con sus guarniciones, el material del empaque, el estado de la comida dentro del empaque y el impacto visual que este genera desde el diseño estético del empaque. Todos estos datos se obtuvieron mediante la realización de encuestas a los consumidores sobre el producto en cuestión y mediante la experimentación directa con producto y empaque.

De esta manera, se planteó una entrevista como principal herramienta por medio de la cual hubiera un acercamiento con el consumidor y se obtuviera toda la información necesaria. Las entrevistas se realizaron tanto de manera presencial y verbal, mediante las cuales se tomó nota de todas las percepciones del consumidor, y de manera remota y virtual, mediante una llamada por medio de la aplicación Discord y mediante la resolución de una encuesta en “Google

Forms”, la cual es el resultado de la transcripción de las preguntas realizadas de manera presencial durante las entrevistas. Las preguntas que se realizaron que buscan corroborar los datos obtenidos desde la experimentación directa hecha en el trabajo de campo fueron:

53

- ¿Con qué frecuencia consume tacos callejeros o de este establecimiento? ¿Y en general con qué frecuencia los consume?
- ¿Considera importante el empaque de los tacos que consume? ¿Le gusta el empaque actual?
- ¿Cuándo pide tacos a domicilio o para llevar en qué estado llegan?
- ¿Prefiere que los tacos sean empacados de forma separada o uno sobre otro?
¿Porqué?
- ¿Considera que el empaque es amigable con el medio ambiente?
- ¿Conoce si el poliestireno expandido o unicel y los plásticos son materiales que contaminan el medio ambiente?
- ¿Considera que las guarniciones (salsas, limones) tienen un empaque adecuado?
- ¿Cree que el empaque actual cumple con los estándares de higiene?
- ¿Ha tenido alguna experiencia negativa relacionada con el estado de la comida o con el empaque de los tacos?
- ¿Considera que el empaque actual conserva bien la temperatura de los tacos?
- ¿Qué tan importante es para usted que los tacos mantengan la temperatura a la hora de consumirlos en su hogar?
- ¿Le ha tocado alguna vez recalentar los tacos en casa si alguna vez le han llegado fríos?

- ¿Cree que el diseño del empaque refleja adecuadamente la identidad del establecimiento, de Playa del Carmen o de México?
- ¿Cree que el diseño del empaque de este establecimiento llama la atención y destaca frente a los de la competencia?
- ¿Cree que el diseño del empaque podría influir en su decisión de compra?
- ¿Cree que el uso de un empaque más ecológico podría influir en su decisión de compra?
- ¿Cree que el uso de un empaque que mantenga mejor la temperatura de la comida podría influir en su decisión de compra?
- ¿Estaría dispuesto a pagar un poco más para que los tacos se empaquen de manera que lleguen calientes a su casa y que el empaque tenga un mejor diseño y sea amigable con el medio ambiente?

Análisis de datos.

Para el desarrollo de las entrevistas se estableció una muestra de 20 personas para las entrevistas en modalidad presencial y otras 10 para la modalidad virtual, entre las cuales variaban las edades (entre un rango establecido de 18 a 35 años). Para la entrevista presencial se realizaron 10 en el establecimiento y otras 10 en las zonas turísticas de Playa del Carmen que estuvieran cercanas al establecimiento en cuestión, como lo son: la Quinta Avenida, el Parque Fundadores y la Plaza 28 de Julio; esto para permitir obtener datos alternos y distintas perspectivas. Cabe aclarar que todas las personas que fueron entrevistadas son habitantes de la ciudad, no se requirió hacer entrevista a personas extranjeras ya que se quería una información focalizada y concisa de personas que consumían a menudo comida del establecimiento o al menos consumieran frecuentemente tacos callejeros.

resultados muy marcados en las respuestas generales:

- Todas las personas entrevistadas coinciden en que comen tacos por lo menos 2 veces al día, generalmente como almuerzo y cena. Los consumen al menos 4 veces a la semana en la calle y por lo general en la noche. No hay una cifra exacta de cuantas veces han comido en el establecimiento en cuestión, ya que algunos de ellos lo han visitado muchas veces y otros unas pocas, pero en resumen todos los entrevistados han consumido tacos del lugar por lo menos unas 4-5 veces: 19 de ellos dicen haber comido allí muchas veces mientras que los 11 restantes dicen haberlo visitado pocas veces.
- Un 90% (27 personas) de los entrevistados considera importante el empaque de los tacos ya que la mayoría son consumidores habituales y 24 de ellas no están conformes con el empaque de tacos actual. Coinciden en que el empaque de los tacos que han consumido en la calle consta de los mismos componentes: bandeja de poliestireno expandido con un plástico o trozo de aluminio para recubrir los tacos, las salsas y guarniciones en bolsas pequeñas y todo empacado dentro de una bolsa más grande. Entre las razones del porque no están conformes está que el empaque no conserva la temperatura, otros consideran que se excede en la utilización de bolsas plásticas y otros que no les gusta como empacan los tacos ya que están unos sobre otros y muchas veces se humedecen las tortillas haciendo que se fracturen o partan, afectando negativamente a la experiencia de comer tacos.
- 26 de los entrevistados coinciden en que han tenido problemas leves a la hora de pedir la comida a domicilio o para llevar, y es que algunas veces los tacos les llegan

fríos o muy remojados. Los 4 restantes apelan alguna vez haber tenido problemas 56 con el estado de la comida, ya que no les ha gustado el estado de cocción de la carne.

- Todos los consumidores encuestados consideran que es mucho mejor que los tacos sean empacados uno separado del otro ya que esto evitaría que la tortilla se remoje.
- Un 70% de las personas entrevistadas consideraron que el empaque no es amigable con el medio ambiente, son conscientes de lo contaminante que es el plástico, el cual es el componente más usado en el empaque, aunque solo 8 estaban conscientes de lo contaminante que son los polímeros, en especial el poliestireno expandido. El 30% restante no estaba realmente enterado de qué tan amigable o no es el empaque con el medio ambiente.
- En este apartado se les dio una introducción a los problemas medioambientales que provoca el uso y el mal desecho de polímeros como las bolsas de plástico y las bandejas de poliestireno expandido, por lo cual todos estuvieron de acuerdo, luego de leer el texto, en que estos materiales son contaminantes ambientales.
- Todos, excepto 2 personas, coincidieron en que el empaque de las guarniciones no era adecuado, ya que había que abrir las bolsas con mucho cuidado y si no se posicionaba bien era muy probable que se regaran las salsas.
- Un 90% de las personas estaba de acuerdo en que las condiciones higiénicas tanto del producto como del empaque no eran las más adecuadas. El 10% restante manifiesta no saber realmente si estos están en buenas condiciones de higiene o no.
- La mayoría de los problemas relacionadas al estado de la comida y los tacos están adjudicadas a problemas con la temperatura de la comida, con que las tortillas llegan remojadas, con la forma de empacar las guarniciones y con la preocupación

medioambiental que les genera el plástico a algunos de ellos. Una de las personas 57 cree haber tenido problemas de salud (infección por salmonela) luego de haber comido tacos en la calle.

- Un 85% de las personas consideran que el empaque actual no conserva bien la temperatura de los tacos ya que han experimentado que cuando piden la comida a domicilio o para llevar, a la hora de consumirlos están fríos o al clima y algunos manifiestan que muchas veces prefieren ir a consumirlos directamente en los establecimientos en vez de pedirlos a domicilio o llevarlos a casa por esta razón.
- Un 90% de los entrevistados (27 personas) coincidieron que para ellos la temperatura de la comida es uno de los factores más importantes a la hora de consumir algo pedido a domicilio.
- 25 de los entrevistados afirman haber tenido que volver a calentar los tacos en el microondas o en el fogón al menos una vez, mientras que el resto declaran habérselos comido con la temperatura con la que llegaron.
- Todos afirmaron que el diseño del empaque no tiene nada en especial y que no refleja ni la identidad del establecimiento, ni de Playa del Carmen ni de México. Dicen que es un empaque corriente, desechable y que no tiene ningún diseño.
- Todos los entrevistados coincidieron en que todos los empaques, al menos de la zona turística en cuestión, son iguales. Por ende, dicen que ningún empaque de un establecimiento resalta frente al de otro establecimiento de tacos debido a que todos los empaquen de la misma manera y con los mismos componentes.
- Un 44% de las personas (13) dicen de manera indirecta que el diseño del empaque podría influir en su decisión de compra, ya que afirman que si alguna vez llegaran a

pedir tacos a domicilio y estos les llegaran con un empaque con un mejor diseño 58

que resalte frente a los otros y sea llamativo, seguirían comprando allí. 11 personas dicen que efectivamente el diseño del empaque si influiría en su decisión de compra, mientras que 4 personas dicen que, si influiría, pero con la condición de que la comida igualmente llegue caliente. Los últimos 2 dijeron que realmente no influiría.

- Solo un 50% dice que el uso de un empaque más amigable con el medio ambiente si afectaría su decisión de compra.
- Todos coincidieron en que el uso de un empaque que mantenga mejor la temperatura de la comida efectivamente influiría en su decisión de compra.
- 28 personas de los entrevistados estarían dispuestas a pagar un poco más por el precio de la comida siempre y cuando por medio del empaque si se cumpla que los tacos lleguen con una mejor temperatura, si tenga un mejor diseño y sea amigable con el medio ambiente.

Desarrollo de concepto (ideación).

Para el desarrollo creativo y proposición de ideas para el proyecto se tuvieron en cuenta las primeras 4 fases de la metodología escogida, y los requerimientos de diseño resultantes del trabajo de campo y las entrevistas realizadas.

Los requerimientos de diseño se pueden dividir por conceptos de la siguiente manera:

- **Ambiental:** Diseñar un empaque cuyos materiales sean amigables con el medio ambiente y que por medio de su aplicación ayude a reducir el impacto medioambiental que generan los polímeros, en especial el plástico y el poliestireno expandido, los cuales son los principales constituyentes del empaque actual.

- **Alimenticio:** Diseñar un empaque que conserve los alimentos en el mejor estado posible y corrija los errores del empaque actual como el hecho de que las tortillas se remojen, partan o fracturen. 59
- **Temperatura:** Diseñar un empaque que ayude a conservar de mejor manera la temperatura de la comida.
- **Higiénico:** Diseñar un empaque que ayude a reducir el contacto manual de las personas que preparan la comida con el producto.
- **Gráfico.** Diseñar un empaque que tenga un mejor diseño gráfico frente al empaque actual aplicando gráficamente simbologías, formas, tradiciones, lugares, texturas y aspectos culturales que sean significativos tanto para la ciudad donde está ubicado el establecimiento como para el país en general. En este apartado también es importante tener en cuenta la identidad gráfica del establecimiento como tal.
- **Marketing:** Diseñar un empaque que, mediante la aplicación de todos los conceptos mencionados anteriormente, ayude a resaltar el empaque frente a los de la competencia.

Por ende, para el diseño del empaque se deben de tener en cuenta todos los conceptos explicados anteriormente ya que todos estos conforman los requerimientos de diseño del empaque.

Por el lado de la metodología, para el desarrollo de concepto del diseño del producto, se llevaron a cabo las primeras 4 fases: desde la fase 0 hasta la fase 3.

Fase 0.

Se comenzó con la fase 0 de la metodología donde se delimitó el público objetivo así: se identificaron 2 tipos de usuario, uno directo y otro indirecto. Los directos se definieron con el término “consumidor” y son todas aquellas personas que consumen tacos preparados en establecimientos callejeros como tal y que los piden a domicilio o para llevar, mientras que los indirectos son los dueños y empleados de los establecimientos callejeros que dentro de este ofrezcan el servicio de llevar la comida a domicilio o para llevar. Para esta delimitación no se tuvo en cuenta rasgos sociales y demográficos como la edad y el género, ni cualidades psicológicas, ni particularidades de comportamiento. La única condición que se tuvo en cuenta fue la condición geográfica y es que debían ser habitantes de la ciudad de Playa del Carmen.

Posteriormente se definió el canal de venta. Entre todos los canales de venta que ofrece el establecimiento en cuestión, los cuales son: venta en sitio, a domicilio y para llevar, se escogieron los 2 últimos debido a que son los canales que necesitan de un empaque para poder cumplir con el proceso de venta de inicio a fin.

Luego se abordó el proceso de selección de imágenes y gráficos que se incluirán en el empaque. Para esta tarea, se llevó a cabo una investigación exhaustiva tanto en el trabajo de campo como en internet, con el objetivo de identificar aquellos elementos, símbolos, formas, tradiciones, texturas y aspectos culturales que pudieran ser relevantes, en primer lugar, para la ciudad donde se encuentra ubicado el establecimiento, y posteriormente, para el país en general. Para ello se realizó una experimentación formal con estos elementos y de ellos se seleccionó el componente gráfico más significativo. Posteriormente se realizaron bocetos digitales y se vectorizaron utilizando el programa CorelDraw 2020. Los elementos escogidos fueron:

Bandera de México.



Imagen 12. Bandera de México.

Nota. Adaptado de *Flapping Mexican flag* [Fotografía], por Jeremy Woodhouse (s.f.), GettyImages (<https://www.gettyimages.es/detail/foto/flapping-mexican-flag-imagen-libre-de-derechos/115621053>).

Uno de los símbolos más importantes para los mexicanos, representando el espíritu de unidad, valor y patriotismo. Los colores: el verde representa la esperanza; el blanco representa la unidad y el rojo representa la sangre.

Forma extraída.



Imagen 13. Vectorización bandera de México.



Imagen 14. Sombrero mexicano tradicional.

Nota. Adaptado de *Low angle view of hat against clear blue sky* [Fotografía], por Frank Hollasch (s.f.), GettyImages (<https://www.gettyimages.es/detail/foto/low-angle-view-of-hat-against-clear-blue-sky-imagen-libre-de-derechos/1280563468>).

Está elaborado generalmente de paja o de palma y viene decorado con patrones triangulares y otras formas geométricas.

Forma extraída.



Imagen 15. Vectorización sombrero tradicional mexicano.

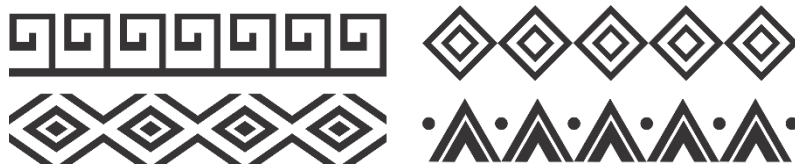


Imagen 16. Patrones sombrero tradicional mexicano.

Papel picado.



Imagen 17. Papel picado.

Nota. Adaptado de *Colorful tissue paper cut-out flags "papel picado"* [Fotografía], por Merill Images (s.f.), GettyImages (<https://www.gettyimages.es/detail/foto/colorful-tissue-paper-cut-out-flags-papel-imagen-libre-de-derechos/98108469>).

Es usado en México para diferentes celebraciones como fiestas patrias, navideñas, día de muertos, entre otras.



Imagen 18. Vectorización papel picado.

Chiles.



Imagen 19. Chiles.

Nota. Adaptado de *Red pepper (Pimenta Dedo-de-moça)* [Fotografía], por Priscilla Zambotto (s.f.), GettyImages (<https://www.gettyimages.es/detail/foto/red-pepper-imagen-libre-de-derechos/1186108037>).

Usado en casi todas las comidas tradicionales mexicanas y son de diferentes tipos: jalapeño, guajillo, habanero, poblano, entre otros.



Imagen 20. Vectorización chiles.

Tacos.



Imagen 21. Tacos.

Nota. Adaptado de *Tacos al pastor* [Fotografía], por Arturo Peña Romano Medina (s.f.), GettyImages (<https://www.gettyimages.es/detail/foto/tacos-to-the-shepherd-imagen-libre-de-derechos/1165215190>).

Son parte del objeto de investigación del presente trabajo y es el alimento preparado más consumido en México. 66

Forma extraída.



Imagen 22. Vectorización tacos.

Cactus.



Imagen 23. Cactus.

Nota. Adaptado de *Cactus* [Fotografía], por Bill Hornstein (s.f.), GettyImages (<https://www.gettyimages.es/detail/foto/cactus-imagen-libre-de-derechos/93492771>).

Son cactáceas y/o plantas significativas en México al tener zonas áridas en el territorio.⁶⁷

Son utilizadas para hacer comidas, medicamentos y bebidas alcohólicas. Tienen su color característico verde en diferentes tonalidades.

Forma extraída.



Imagen 24. Vectorización cactus.

Templo de Kukulcán.



Imagen 25. Templo de Kukulcán, Chichen Itzá.

Nota. Adaptado de *A pyramid in Chichen Itza, Mexico* [Fotografía], por Pola Damonte (s.f.), 68
GettyImages (<https://www.gettyimages.es/detail/foto/pyramid-in-chichen-itza-mexico-imagen-libre-de-derechos/1365738026>).

Una de las nuevas siete maravillas del mundo moderno y patrimonio de México. Construido por la civilización maya millones de años atrás, es uno de los emblemas de México y uno de los lugares más visitados por los turistas de dentro y fuera del país. Está ubicado cerca de la zona de la investigación (Riviera Maya), más específicamente a 2 horas y media en coche.

Forma extraída.



Imagen 26. Vectorización templo de Kukulcán.



Imagen 27. Calavera día de muertos.

Nota. Adaptado de *Day of the dead in Oaxaca* [Fotografía], por Gabriel Pérez (s.f.), GettyImages (<https://www.gettyimages.es/detail/foto/day-of-the-dead-in-oaxaca-imagen-libre-de-derechos/1137359459>).

Representan fielmente el día de los muertos, una de las celebraciones más importantes en México.



Imagen 28. Vectorización calavera día de muertos.

Playas de Playa del Carmen.



Imagen 29. Playas de Playa del Carmen.

Nota. Adaptado de *Idyllic beach at Playa del Carmen, Mexico* [Fotografía], por Pola Damonte (s.f.), GettyImages (<https://www.gettyimages.es/detail/foto/idyllic-beach-at-playa-del-carmen-mexico-imagen-libre-de-derechos/584539120>).

Playa del Carmen está bañado por el mar Caribe, por ello cuenta con una playa que se extiende por todo el territorio que limita con el mar.

Formas extraídas.



Imagen 30. Vectorización palmeras.



Imagen 31. Vectorización sol.



Imagen 32. Vectorización olas.

Portal Maya.



Imagen 33. Portal Maya, Playa del Carmen.

Nota. Adaptado de *Detail of the monument to humanity, a bronze statue titled...* [Fotografía], por Wolfgang Kaehler (s.f.), GettyImages (<https://www.gettyimages.es/detail/fotograf%C3%ADa-de-noticias/detail-of-the-monument-to-humanity-a-bronze-fotograf%C3%ADa-de-noticias/505633920>).

El Parque Fundadores, parque principal de la ciudad de Playa del Carmen, tiene una escultura muy significativa llamada “Portal Maya”, la cual representa a la humanidad y a los antiguos pobladores mayas. En ella se pueden ver los aros del “juego de pelota”, juego maya que consistía en un enfrentamiento entre 2 equipos, donde el objetivo era atravesar una pelota a través del aro jugando con la cadera.

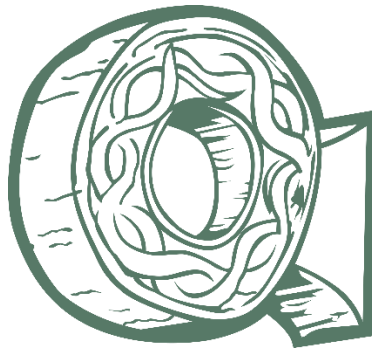


Imagen 34. Vectorización aro de juego de pelota.

Palapas.



Imagen 35. Palapas de playa.

Nota. Adaptado de *Beach Umbrella* [Fotografía], por M Swiet Productions (s.f.), GettyImages (<https://www.gettyimages.es/detail/foto/beach-umbrella-imagen-libre-de-derechos/153652661>).

Las palapas son estas sombrillas de playa hechas de madera y hojas de palmera secas 74 muy características en las playas de la zona. Esta estructura está pensada para dar sombra en lugares al aire libre.

Forma extraída.



Imagen 36. Vectorización palapa.

Máscara de luchador.



Imagen 37. Máscara de luchador.

Nota. Adaptado de *Mexican Wrestler looking straight at camera* [Fotografía], por Julian Ward (s.f.), GettyImages (<https://www.gettyimages.es/detail/foto/mexican-wrestler-looking-straight-at-camera-imagen-libre-de-derechos/89405036>).

La lucha libre es uno de los deportes más populares en México, donde muchos de los luchadores usan una máscara para ocultar su identidad. Hoy, estas máscaras son un ícono en la cultura popular mexicana.

Forma extraída.



Imagen 38. Vectorización máscara de luchador.

Limón.

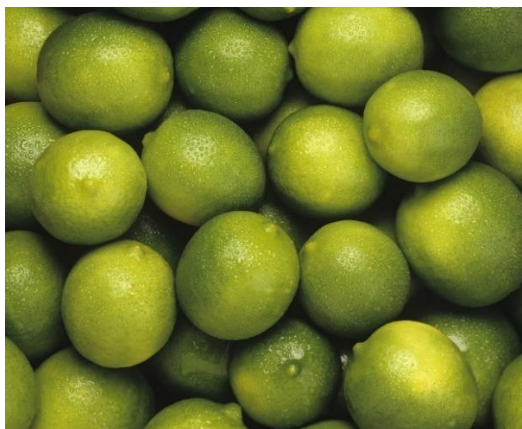


Imagen 39. Limones.

Nota. Adaptado de *Limes* [Fotografía], por ALEAIMAGE (s.f.), GettyImages (<https://www.gettyimages.es/detail/foto/limit-imagen-libre-de-derechos/157335534>).

Los limones hacen parte de las guarniciones de los tacos que ofrece el establecimiento 76 en cuestión. Por lo general los tacos siempre son ofrecidos con este ingrediente por aparte para que el consumidor le agregue al gusto.

Forma extraída.



Imagen 40. Vectorización limón.

Tortillas de maíz.



Imagen 41. Tortillas de maíz.

Nota. Adaptado de *White corn tortilla* [Fotografía], por 4kodiak (s.f.), GettyImages (<https://www.gettyimages.es/detail/foto/white-corn-tortilla-imagen-libre-de-derechos/689712896>).

Las tortillas son uno de los ingredientes principales de los tacos en cualquiera de sus presentaciones. Están hechas generalmente de maíz, aunque en algunas ocasiones son de harina de trigo.

Forma extraída.



Imagen 42. Vectorización tortilla de maíz.

Totopos.



Imagen 43. Totopos en un recipiente.

Nota. Adaptado de *Nacho chips in a bowl* [Fotografía], por Westend61 (s.f.), GettyImages (<https://www.gettyimages.es/detail/foto/nacho-chips-in-a-bowl-imagen-libre-de-derechos/934890794>).

Son usados en muchos de los platillos mexicanos, como por ejemplo los nachos, sopa de tortilla, pozole, entre otros. También es ofrecido en algunos restaurantes o en las fiestas como aperitivo, acompañado de salsa de queso, frijol refrito, guacamole, entre otros.

Forma extraída.

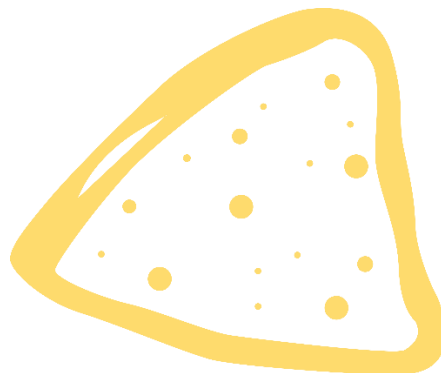


Imagen 44. Vectorización totopos.

Aguacate.

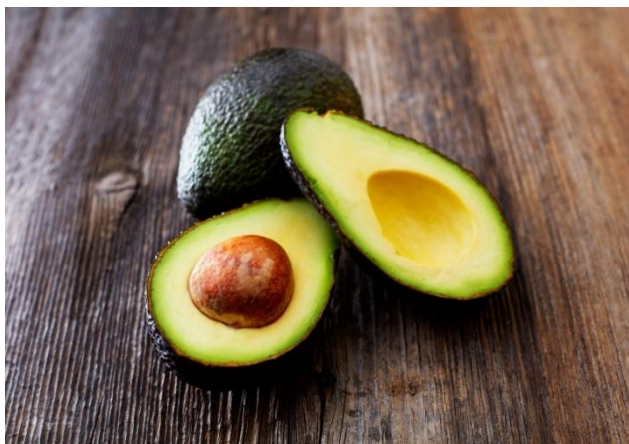


Imagen 45. Aguacate.

Nota. Adaptado de *Whole and sliced avocado on wood* [Fotografía], por Westend61 (s.f.), GettyImages (<https://www.gettyimages.es/detail/foto/whole-and-sliced-avocado-on-wood-imagen-libre-de-derechos/961101662>).

El aguacate es uno de los ingredientes principales en la gastronomía mexicana y sirve para acompañar las comidas. Se puede volver guacamole o crema de aguacate y agregarlo a los tacos.

Forma extraída.



Imagen 46. Vectorización aguacate.

Mostacho.



Imagen 47. Retrato de hombre con bigote.

Nota. Adaptado de *Portrait of a senior man* [Fotografía], por FG Trade (s.f.), GettyImages (<https://www.gettyimages.es/detail/foto/portrait-of-a-senior-man-imagen-libre-de-derechos/1312654724>).

Hoy en día, no es muy usual dejarse crecer el bigote en México, pero se ha convertido en una tendencia de la cultura de muy ligada a la historia patrimonial del país

Forma extraída.



Imagen 48. Vectorización mostacho.

Salsa picante.



Imagen 49. Botella de salsa picante.

Nota. Adaptado de *Bottle of spicy red-hot sauce on black background* [Fotografía], por Margareta Matei (s.f.), GettyImages (<https://www.gettyimages.es/detail/foto/directly-above-shot-of-red-chili-peppers-on-imagen-libre-de-derechos/1401393131>).

No es un platillo mexicano si no lleva salsa picante. Es uno de los acompañantes de comida más usado en México ya que lo picante está tradicional e históricamente ligado a México.

Forma extraída.



Imagen 50. Vectorización botella de salsa picante.

Posteriormente se identificó la cadena de suministro del establecimiento, en la cual la fase que requiere intervención con el diseño del nuevo empaque es la de entrega. En primer lugar, los empleados del establecimiento reciben los pedidos a través de comunicación telefónica. Una vez preparada la comida, esta se empaqueta y se distribuye hasta su destino final, que corresponde al hogar de cada uno de los clientes. El medio de transporte utilizado para llevar a cabo las entregas es mediante el uso de motocicletas. Además, cabe destacar que los pagos correspondientes se efectúan con dinero en efectivo al mensajero encargado de realizar la entrega en el domicilio del cliente.

Además, se utiliza otro método de entrega, y este es cuando el cliente decide solicitar la comida para llevar. En este caso, el cliente se desplaza personalmente hasta el establecimiento y realiza el pedido a uno de los empleados, indicando la especialidad de tacos que desea llevar

consigo. Una vez preparada la comida, esta se dispone en el empaque y se entrega directamente al cliente. Al igual que en el método anteriormente mencionado, los pagos se realizan en efectivo. Tras completar la compra, es el cliente quien se encarga de transportar la comida hasta su destino final, es decir, donde será consumida.

Posteriormente, se procede con la consulta del precio del producto. El precio actual de los tacos por unidad es de \$20 MXN (veinte pesos mexicanos), lo cual, convertirlo a pesos colombianos al tipo de cambio vigente el 30 de mayo de 2023, equivaldría a un total de \$5,035.45 COP. Es importante destacar que en dicho establecimiento no se aplican descuentos por cantidades de compra.

Luego, para determinar el material que se utilizará en la fabricación del empaque, se llevó a cabo un estudio de materiales enfocado en reducir el impacto ambiental causado por polímeros como el plástico y el poliestireno expandido, ambos perjudiciales para el medio ambiente. Se buscó emplear un material totalmente ecológico y minimizar en la medida de lo posible el uso de estos dos materiales.

En el estudio de materiales, se consideraron una serie de opciones con origen ecológico, también conocidas como biomateriales. Estos materiales fueron evaluados mediante un filtro de selección que tenía en cuenta las siguientes variables:

- **Aislante térmico:** El material debe ser capaz de conservar el calor de manera efectiva dentro del empaque durante el tiempo de entrega, que suele ser aproximadamente de 20 minutos.
- **Degradación:** Se requiere que el material sea biodegradable en un plazo inferior a 1 año.

- **Resistencia:** El material debe ser resistente a los golpes leves que pueda sufrir el empaque durante el transporte y entrega.
- **Impresión y corte:** El material debe permitir la impresión del diseño gráfico del empaque y ser fácilmente troquelable o cortable.

La selección del material se realiza mediante el análisis de estas variables, siendo necesario que todas ellas sean cumplidas. Posteriormente se clasifica el material en diferentes niveles de color, donde el rojo indica que el material no es apto para el presente proyecto, y el verde representa el material ideal.

A continuación, se anexa la tabla con los resultados obtenidos:

Tabla 1. Estudio de materiales.

MATERIAL	REQUISITOS				SELECCIÓN
	TERMOAISLANTE	DEGRADACIÓN	RESISTENCIA	IMPRESIÓN Y CORTE	
Corcho	SI	NO	SI	SI	
Cartón	SI	NO	SI	SI	
Papel	SI	NO	NO	SI	
Pulpa	SI	SI	NO	SI	
Fieltro	SI	N/A	NO	SI	
Porofelt	SI	N/A	NO	N/A	
Xanita	SI	N/A	NO	N/A	
Cáñamo	SI	SI	SI	SI	
Almidón de trigo	N/A	SI	N/A	NO	
Almidón de papa	N/A	SI	N/A	NO	
Almidón de maíz	SI	SI	SI	NO	
Bagazo de caña	SI	SI	SI	SI	
Lino	SI	SI	NO	SI	
Fibra de coco	SI	SI	SI	NO	
Cáscara de trigo	SI	SI	N/A	N/A	
Pella de cereal	SI	SI	N/A	N/A	
Celulosa	SI	SI	NO	NO	
Bagazo de ágave	N/A	SI	N/A	N/A	

Nota: Los materiales que en el filtro obtuvieron un color amarillo y naranja tampoco son elegibles debido a que no cumplen con todos los requisitos.

Después de aplicar el filtro de selección a todos los materiales considerados, los materiales que resultaron seleccionados fueron los siguientes: cáñamo y bagazo de caña de azúcar. Estos materiales cumplen con los criterios establecidos en las variables de aislante térmico, degradación, resistencia, impresión y corte, lo que los convierte en opciones viables para el proyecto, además de ser materiales amigables con el medio ambiente.

Cabe destacar que cada uno de estos materiales tiene sus propias características y propiedades particulares, por lo que será necesario analizarlos a fondo para determinar cuál o cuáles de ellos se ajusta mejor a las necesidades específicas del empaque. Sin embargo, en términos de sostenibilidad y eco-amigabilidad, estos materiales presentan ventajas significativas sobre los polímeros, contribuyendo así a reducir el impacto ambiental asociado al uso de estos dos últimos materiales en el empaque.

Selección final de materiales.

En el proceso de selección definitiva de los materiales, se considera de vital importancia proporcionar inicialmente una introducción breve a cada uno de ellos:

- **Cáñamo:** También conocido como “Cannabis sativa L.” es una hierba cuyas fibras son utilizadas industrialmente “para producir más de 25.000 productos y subproductos, entre los que se encuentran, por ejemplo: papel, textiles, cosméticos, pinturas, ropa, alimentos, materiales aislantes, etc.” (Fassio, Rodríguez y Ceretta, 2013, p. xiii). Por consiguiente, este material resulta altamente pertinente para su implementación en la manufactura del empaque; no obstante, presenta una notable desventaja relacionada con la legalidad de su cultivo y producción. Al tratarse de una variante de la planta Cannabis sativa, de la cual también se extrae la marihuana, su siembra puede estar sujeta a regulaciones legales en determinados países. Por

ejemplo, en el caso de México, país donde se está llevando a cabo la investigación, 85 su cultivo está muy regulado y apenas se está empezando a legalizar su uso con fines industriales. Según Soto (2023), por primera vez el gobierno mexicano autorizó el cultivo de esta planta con estos fines a una empresa canadiense por mandato judicial en marzo de 2023.

Esta desventaja afecta directamente a la disponibilidad del material para su utilización en la fabricación del empaque, motivo por el cual su elegibilidad pasa a ser baja.

- **Bagazo de caña de azúcar:** Según Pinzón (1981, p.1), el bagazo es un subproducto de la molienda en el proceso de producción de azúcar de caña. Este residuo industrial es usado, entre muchas otras alternativas, para la producción de pulpa, papel y cartón. Su preferencia para su producción entre muchas otras fibras, está relacionado a la cantidad de celulosa y disponibilidad de recursos.

Uno de los grandes productores de papel y cartón de bagazo de caña de azúcar en Colombia es la empresa Carvajal Pulpa y Papel. Juan Mosquera (como se citó en Valor Compartido, 2021) uno de sus colaboradores, afirmó que:

Carvajal Pulpa y Papel convierte cerca de 1,100,000 toneladas de bagazo de caña en papel 100% natural, ayudando a disminuir el consumo de agua y energía, además de ser un residuo agroindustrial que puede ser renovado en cortos periodos de tiempo a precios justos, lo que ayuda a contribuir en la preservación de los bosques.

Esto hace del bagazo de caña de azúcar un material con el cual se puede fabricar un cartón ideal para su utilización en la manufactura del empaque, ya que es 100% sostenible, renovable, biodegradable, y por lo tanto, amigable con el medio ambiente.

Dentro del ámbito empresarial de Carvajal, se destaca una de sus ramas dedicada a 86 la fabricación de empaques. En colaboración con la empresa Propal, Carvajal ha desarrollado una línea de empaques fabricados exclusivamente a partir del bagazo de la caña de azúcar (Propal, s.f.).

Una de las organizaciones que ha depositado su confianza en la sostenibilidad que los empaques de Carvajal ofrecen es Frisby, que desde el año 2018 han migrado a utilizar los empaques elaborados por esta empresa.

Siendo Carvajal una empresa multilatinas con “presencia en nueve países: México, Guatemala, Panamá, República Dominicana, Colombia, Venezuela, Ecuador, Perú y Argentina” (Carvajal Tecnología y Servicios, s.f.) sus recursos son ampliamente accesibles en estos países, dado que se trata de una empresa especializada en la fabricación producción y distribución de productos relacionados con “empaques, pulpa, papel, artículos escolares y muebles de oficina; con foco también, en tecnología y el sector inmobiliario.” (Carvajal, s.f.).

Así pues, el material elegido luego de los filtros de selección es el bagazo de caña de azúcar en forma de lámina de cartón y de copas de 1 onza para la disposición de salsas y guarniciones.

Fase 1.

A continuación, para dar continuidad al desarrollo metodológico, se procede con la ejecución de la fase 1 de la metodología. Durante esta etapa, conocida como la etapa de briefing, se lleva a cabo una exhaustiva investigación de toda la información relevante relacionada con el establecimiento en cuestión.

Como se mencionó previamente, el establecimiento lleva por nombre “Tacos Neza 87

York”. Se trata de un conglomerado de establecimientos especializados en la venta de comida callejera de origen mexicano en la localidad de Playa del Carmen. El nombre de la marca es una unión de los nombres de dos ciudades, Ciudad Nezahualcóyotl y Nueva York, lo cual simboliza la diversidad cultural inherente a la gastronomía mexicana tanto en México como en Estados Unidos.

El establecimiento ofrece una variedad de productos que incluyen tacos, tortas, burritos, quesadillas y refrescos. Sin embargo, para este proyecto en particular, el enfoque está centrado únicamente en los tacos. Dentro de la oferta de especialidades del establecimiento se encuentran opciones como carne asada, bistec, pollo, pastor, chorizo, campechano, suadero, tripa y cabeza de res.

El público objetivo del establecimiento son la que en este documento se denominaron con el término “consumidor” y consta de personas que tengan preferencia por consumir tacos u otros productos ofrecidos en el contexto de comida callejera.

Los competidores directos del establecimiento son aquellos puestos de comida callejera ubicados en la zona turística de Playa del Carmen, los cuales ofrecen una variedad de platos de comida mexicana, incluyendo los tacos.

El establecimiento ha estado presente en el mercado de tacos callejeros en Playa del Carmen durante aproximadamente una década.

Según información adquirida luego del trabajo de campo, se puede decir que el horario de atención del establecimiento es de 4:30pm a 2am, los siete días de la semana.

Fase 2.

88

En el marco de este proyecto en particular, es relevante destacar, que se hará por medios propios. Por lo tanto, el presupuesto asignado para la ejecución del proyecto es de 500,000 pesos colombianos y los plazos se encuentran dentro del marco de tiempo establecido para la realización de este trabajo de grado. En relación a la asignación de mano de obra, la responsabilidad de la investigación, el diseño del empaque y la obtención del material recae sobre mi persona, mientras que la impresión y el corte serán llevados a cabo por terceros.

Fase 3.

En el primer paso de esta fase, se presenta nuevamente la información recopilada durante el análisis de datos provenientes de las entrevistas previas: de las 30 personas entrevistadas, 28 manifestaron estar de acuerdo en que un empaque más llamativo tendría influencia en su decisión de compra. Por consiguiente, se busca desarrollar un empaque con diseño disruptivo en comparación con el empaque de poliestireno actual. Con ese objetivo en mente, se propone diseñar un empaque colorido que represente los elementos, símbolos y tradiciones con los que, tanto los habitantes de Playa del Carmen, como los mexicanos en general se sienten identificados. Para ello, se pretende incluir los elementos vectorizados extraídos de aquellos símbolos representativos dentro de un patrón que se utilizará como fondo del empaque.

Además, se busca que el empaque la identidad de la empresa, por lo que es necesario diseñar un logotipo para el establecimiento. Asimismo, se planea incorporar frases que representen el origen y el mensaje de la empresa dentro del empaque, junto con información de contacto como número telefónico y perfiles en redes sociales.

Asimismo, resulta de suma importancia incorporar información que evidencie la naturaleza amigable con el medio ambiente del empaque. Con ese propósito, se incluirá en algunas de sus caras, datos relevantes sobre el bagazo de caña de azúcar y su contribución positiva al medio ambiente. De esta manera se busca resaltar cómo la utilización de este material constituye una ayuda concreta para preservar el medio ambiente.

En el segundo paso se llevará a cabo un análisis FODA del establecimiento en cuestión, evaluando sus fortalezas, debilidades, oportunidades y amenazas de la siguiente manera:

Fortalezas.

- Autenticidad: Ofrecer comida mexicana callejera auténtica puede ser una ventaja distintiva y atractiva para los clientes locales y turistas que buscan una experiencia auténtica.
- Variedad de especialidades: La comida mexicana es conocida por su amplia variedad de sabores y especialidades, lo que permite ofrecer una selección diversa y atractiva para los clientes.
- Ubicación estratégica: Estar ubicado cerca de la zona turística de Playa del Carmen puede atraer un gran número de visitantes y turistas en busca de auténtica comida callejera mexicana.
- Costos más bajos: Comparado con los restaurantes tradicionales, los establecimientos callejeros pueden tener costos operativos más bajos, lo que puede conducir a una mayor rentabilidad.

- Servicio de entrega a domicilio: Ofrecer servicio de entrega a domicilio puede ampliar el alcance y atraer clientes que prefieren disfrutar de la comida mexicana callejera en la comodidad de sus hogares. 90

Oportunidades.

- Crecimiento turístico: Playa del Carmen es un destino muy turístico, lo que brinda la oportunidad de atraer a un gran número de turistas interesados en probar la comida local.
- Marketing digital y redes sociales: Aprovechar las plataformas de marketing digital y las redes sociales puede ayudar a promover el negocio y llegar a un público más amplio. Mediante la creación de perfiles en redes sociales, la publicación regular de contenido atractivo, la interacción con seguidores y promoción de ofertas especiales es importante para aumentar la visibilidad.
- Innovación en el menú: Constantemente actualizar y diversificar el menú con nuevas opciones y sabores únicos puede generar interés y mantener a los clientes habituales emocionados, a la par que puede hacer llegar el negocio a otros públicos.

Debilidades.

- Empaque: El empaque es una de las grandes falencias del establecimiento, Dado que los clientes han expresado su insatisfacción respecto a la incapacidad del empaque para mantener adecuadamente tanto la temperatura, como el estado de la comida. Además, se ha observado que dicho empaque contiene una cantidad considerable de derivados poliméricos como el plástico y el poliestireno expandido, materiales conocidos por su potencial contaminante y su impacto ambiental significativo. Otra

limitación radica en la simplicidad del diseño del empaque, el cual no destaca en 91
comparación con los empaques utilizados por la competencia, dado que todos
presentan una apariencia similar.

- Higiene: Es establecimiento exhibe problemas en cuanto a las prácticas de higiene, específicamente relacionados a sus empleados. Se ha observado que estos no utilizan mascarillas ni guantes durante la manipulación de los alimentos. Además, es frecuente que las personas encargadas de dar el cambio al momento de pagar, tengan contacto directo ya sea con el empaque o con la comida.
- Competencia local: En Playa del Carmen hay una competencia significativa en el sector de la comida callejera, lo que puede requerir una diferenciación sólida para destacar entre otros establecimientos similares.
- Dependencia del clima: La comida callejera está expuesta a las condiciones climáticas, lo que puede afectar la demanda y la capacidad de operar en días lluviosos o extremadamente calurosos.

Amenazas.

- Cambios en la preferencia del consumidor: Las preferencias y tendencias alimentarias pueden cambiar con el tiempo, lo que podría afectar a la demanda de comida callejera.
- Regulaciones y requisitos legales: Las regulaciones sanitarias y de permisos pueden ser estrictas y requieren un cumplimiento riguroso, lo que puede suponer un desafío para los establecimientos de comida callejera.
- Competencia de precios: Al ser una opción de comida más económica, los establecimientos de comida callejera pueden enfrentar la competencia de precios de

otros establecimientos similares que ofrecen opciones de comida callejera a precios⁹² más bajos.

En el tercer paso de esta fase, se pretende comenzar a establecer de manera precisa el contenido gráfico (branding) que conformará el diseño del empaque.

En cuanto al esquema de color, se busca que el empaque incorpore tonalidades contrastantes extraídas de las formas vectorizadas previamente. Se considera ideal contar con un color llamativo y otro más opaco, que sirva como fondo, contribuyendo a resaltar la tipografía.

En relación a las tipografías, se aspira a emplear una fuente sin serifa, una versión en itálica, una decorativa y una o dos fuentes en mayúsculas sostenidas para resaltar palabras clave en títulos o frases destacadas.

En cuanto a la forma del empaque, se tomará como referente las formas geométricas presentes en los patrones de los sombreros tradicionales mexicanos, así como en la forma piramidal de las construcciones arquitectónicas encontradas en las ruinas mayas, como, por ejemplo, el Templo de Kukulcán en Chichén Itzá.

Con respecto a la jerarquía visual, se pretende que la información se destaque sobre el fondo mediante el uso del color y el tamaño. Asimismo, se busca repetir las formas vectorizadas inscritas dentro en un patrón para generar importancia y orden visual. Se busca una jerarquización visual adecuada entre texto y los elementos gráficos, de manera que cada uno resalte de manera efectiva según su naturaleza.

En relación al contenido del empaque, se plantea que cada uno contenga al menos 5 tacos. Para asegurar un manejo adecuado de los mismos durante el proceso de empaquetado, se propone utilizar un soporte que permita colocar las tortillas previamente, y posteriormente

agregar los demás ingredientes. Este soporte tiene como objetivo sostener los tacos y reducir 93
en menor medida el contacto manual directo con los alimentos por parte de quienes los preparan.

Bocetos de las propuestas.

Tras la definición de todos los requerimientos de diseño y haber progresado en el desarrollo metodológico, se procede a presentar las propuestas de diseño que se muestran a continuación en forma de bocetos.

Propuesta 1.

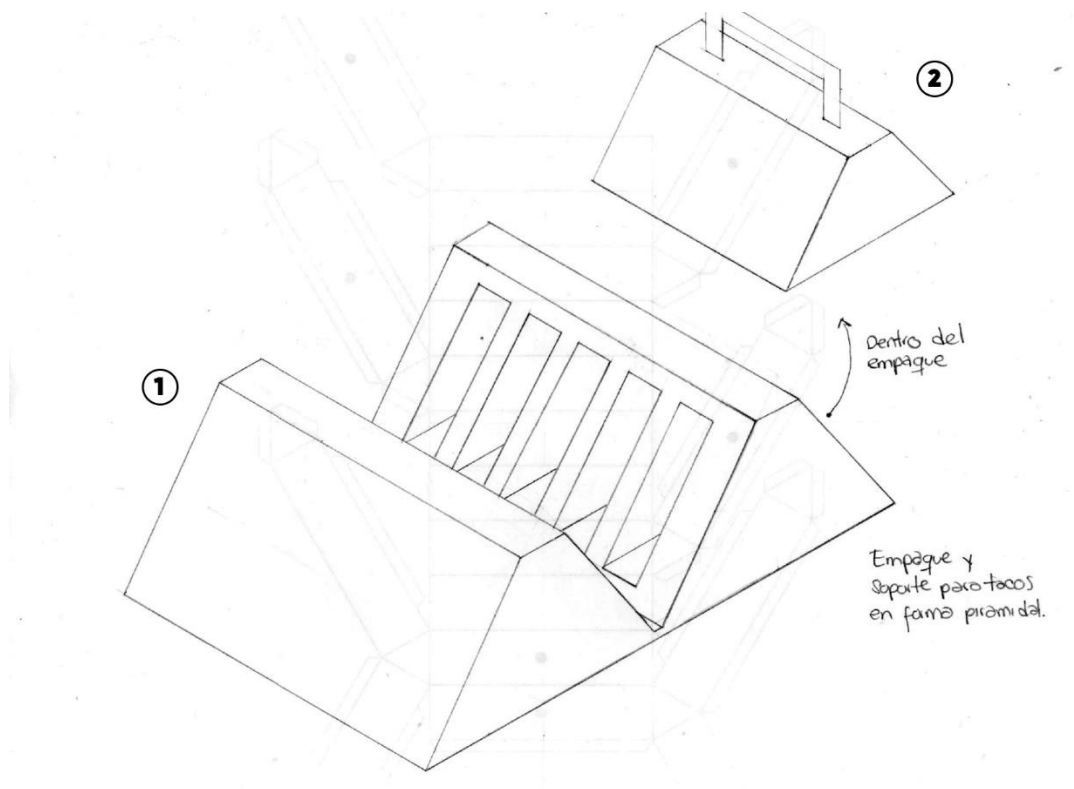


Imagen 51. Boceto para propuesta 1.

En el boceto correspondiente a la propuesta 1, se puede observar marcado con el número 1 lo que de ahora en adelante será denominado como “empaque primario”, el cual es el que está en contacto directo con el alimento. Este empaque se caracteriza por su estructura en forma

piramidal, está destinado a contener 5 tacos y cumple la función de mantener los tacos en su lugar de manera segura. Por otro lado, marcado con el número 2 se puede observar lo que de ahora en adelante será denominado como “empaque secundario”. Este cuenta con un asa ubicada en la parte superior para facilitar su transporte y de igual forma tiene forma piramidal. Este contendría el empaque primario.

Propuesta 2.

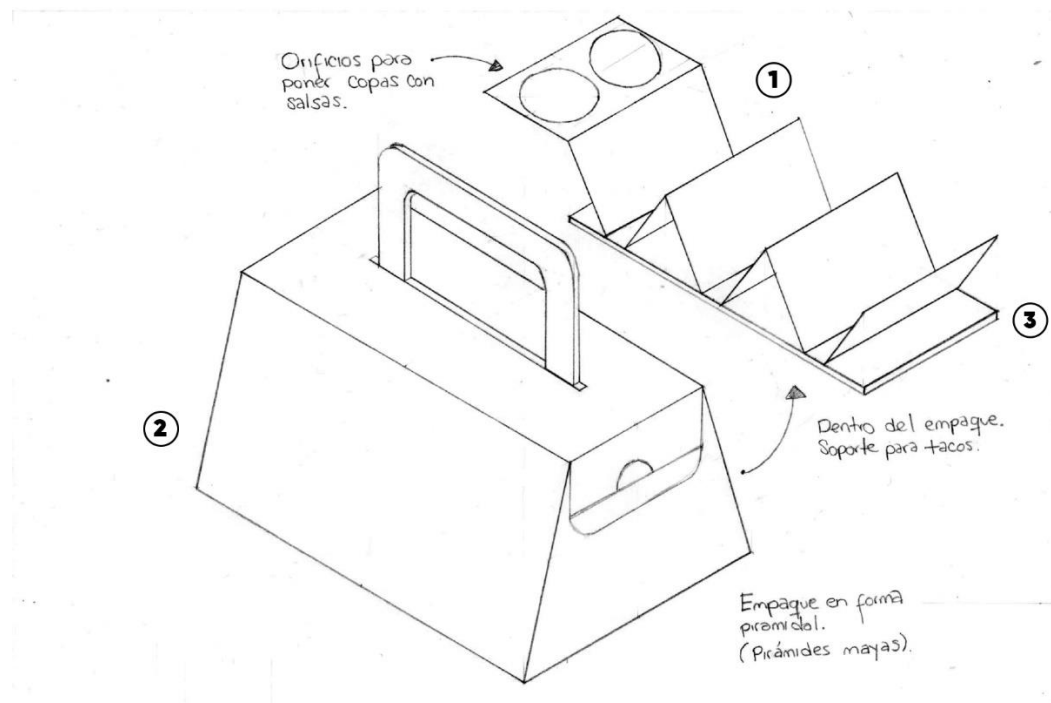


Imagen 52. Boceto para propuesta 2.

En este boceto se puede apreciar que el empaque primario está compuesto por una lámina plegada de manera que se formen triángulos de forma consecutiva, al igual que en los patrones de los sombreros tradicionales mexicanos; este podría contener una cantidad de 3 tacos. En el extremo final se incluye un compartimento con dos orificios destinados a contener pequeñas

copas con salsas o guarniciones, cada una con una capacidad aproximada de una onza. Para 96 asegurar la integridad este soporte, se ha previsto una base que evite que este se abra involuntariamente (marcada con el número 3).

El empaque secundario, al igual que en la propuesta previa, presenta una forma piramidal, tomando como referencia las icónicas estructuras construidas por la civilización maya. Este también contiene un asa en la parte superior para facilitar cargar el empaque. En el interior de dicho empaque se encontraría el soporte para los tacos,

Propuesta 3.

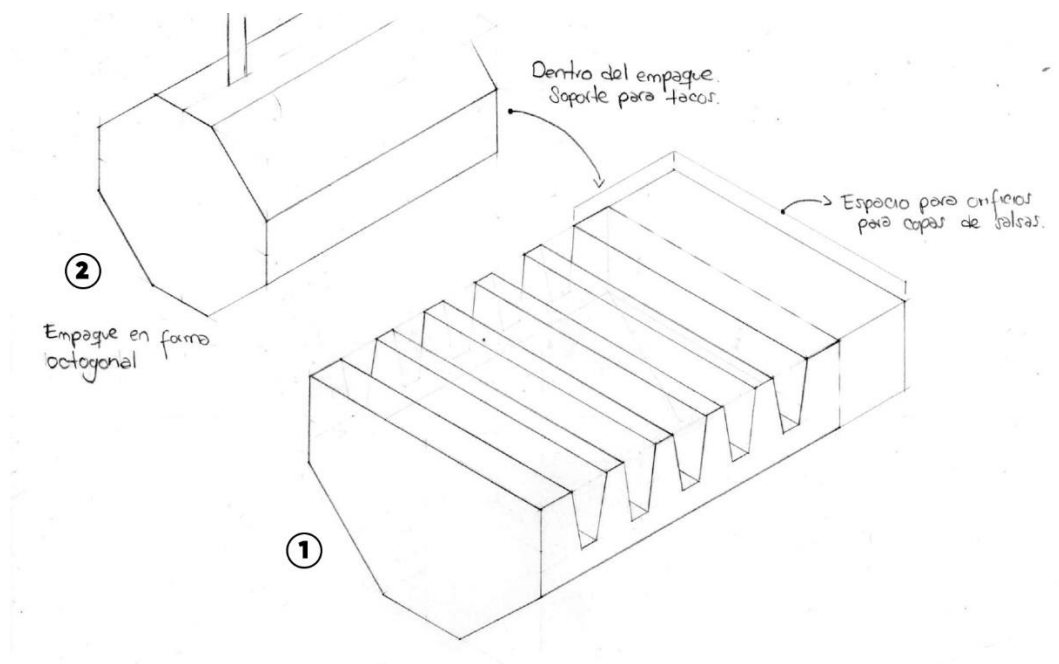


Imagen 53. Boceto para propuesta 3.

En el siguiente boceto, correspondiente a la propuesta 3, se puede apreciar que, a diferencia de las dos propuestas anteriores, el empaque adopta una forma octogonal, tomando como referencia las formas geométricas de los patrones presentes en los sombreros tradicionales

mexicanos. Asimismo, el empaque secundario incluye un asa que permite su transporte de manera práctica. En su interior se encontraría el empaque primario, el cual tiene la capacidad de contener hasta 5 tacos y dispone de un compartimento adicional para almacenar dos copas con salsas o guarniciones. 97

Análisis y selección de propuesta.

Después de presentar las propuestas de diseño, se realiza un análisis formal a cada una de estas, arrojando los siguientes resultados:

Al evaluar la propuesta 1, en comparación con las demás propuestas, se observa que no posee un compartimento destinado al almacenamiento de salsas o guarniciones, un elemento esencial que debe estar presente en el nuevo empaque. Además, el empaque primario presenta una forma altamente compleja, lo que dificultaría su proceso corte y plegado, y para el cual tendría que destinarse mucho material. Por otro lado, se aprecia que los espacios destinados para contener los tacos son muy estrechos, dificultando la ubicación de la tortilla y el resto de los ingredientes.

Para la propuesta 2, se valora positivamente la inclusión de un espacio destinado a las salsas o guarniciones. Asimismo, se destaca el diseño piramidal del empaque secundario, que guarda similitud con las estructuras mayas presentes cerca de la zona del establecimiento. No obstante, se observa que el empaque primario de esta propuesta solo podría contener 3 tacos, lo cual requeriría agregar otro empaque adicional para cumplir con el requisito de contener por lo menos 5 tacos, lo cual también favorecería a la ubicación de más espacios para salsas o guarniciones. Para facilitar la colocación de estos 2 soportes, se sugiere disponerlos uno al lado

del otro en sentido opuesto, con el objetivo de equilibrar el peso; también incrementar el ancho⁹⁸ del empaque y reducir su altura.

Evaluando la propuesta 3, se observa que presenta una estructura más compleja en comparación con la forma piramidal, que al igual que la primera propuesta, podría dificultar el proceso de corte, impresión y plegado. Además, esta propuesta requeriría de una mayor cantidad de material para su fabricación en comparación con la propuesta 2. Si bien su forma es octogonal y está referenciada en las formas geométricas de los patrones de los sombreros tradicionales mexicanos, es importante destacar que no coincide exactamente con dichas formas, ya que estas se asemejan más a un rombo. Por otra parte, los espacios destinados para los tacos son estrechos, lo que puede generar dificultades al momento de disponer los tacos de manera adecuada.

Finalmente, luego del análisis experimental y formal, se decide continuar con la ejecución del proyecto con la propuesta de diseño 2, ya que tiene una forma más sencilla de cortar, imprimir y plegar, lleva menos material para fabricarse y su forma exterior se asemeja a las pirámides mayas, elemento muy apreciado por los habitantes de la zona y por todo México. Para ello se empieza con el diseño del “dieline” del empaque en la fase 4 del desarrollo metodológico.

Continuación desarrollo metodológico.

Fase 4.

Previo a iniciar este proceso, se decide realizar una visita a la empresa Propal, perteneciente al Grupo Carvajal S.A., cuya sede en Antioquia se encuentra en el municipio de Bello. Este acercamiento directo con la empresa fue posible gracias a la vinculación laboral del señor Luis Alcides Toro Serna (padre) con el área de Tecnología y Servicios de dicha

organización. El propósito de esta visita fue el de obtener información más precisa del material, obtener una muestra y recopilar información adicional al respecto.

De esta visita se pudo recabar información relevante, como el hecho de que, a día de hoy, Carvajal ha implementado una transición completa hacia prácticas ecológicas y biodegradables. En la actualidad, todos sus productos relacionados con papel, pulpa y cartón están fabricados en su totalidad a partir del bagazo de caña de azúcar. Asimismo, se logró obtener dos muestras de láminas de cartón de diferentes gramajes, elaboradas con bagazo de caña: una lámina (1) de 295 gramos de referencia “Earth Pact Natural Offset 295 grs.” y otra (2) de 310 gramos de referencia “PropalPoly Natural PE 1S 310 grs”.

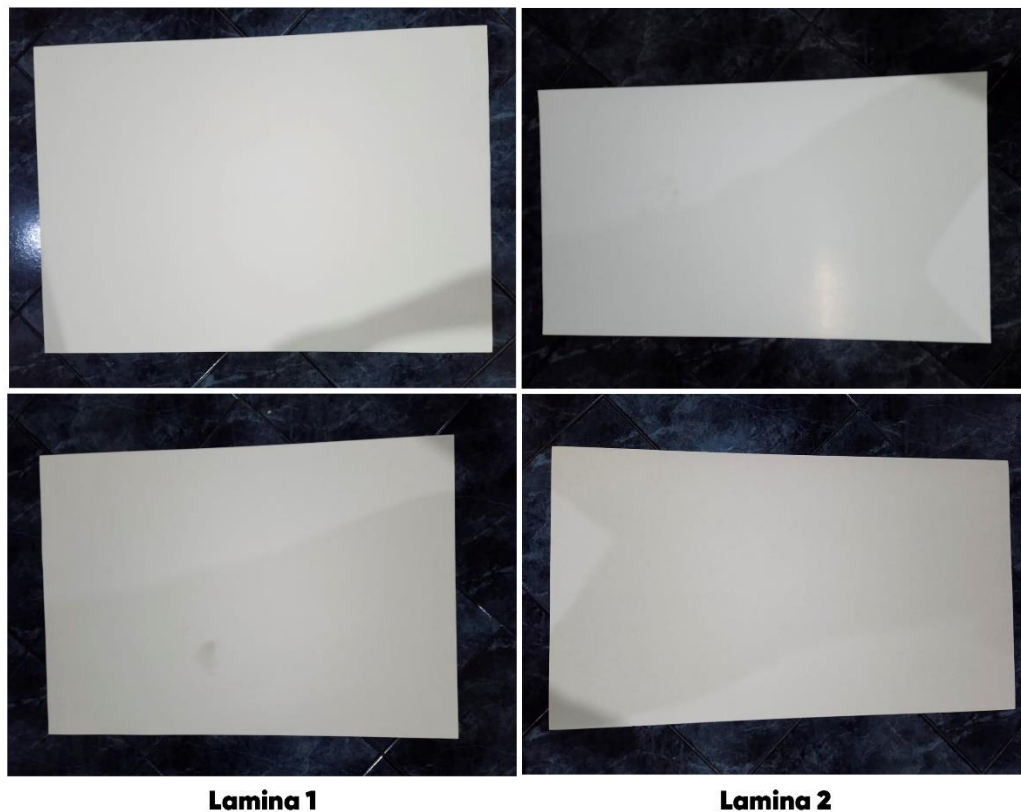


Imagen 54. Comparación láminas de bagazo de caña.

Al realizar una comparación entre las dos láminas de cartón de bagazo de caña, se puede decir que ambas tienen un tamaño de pliego (1 metro x 70 cm). También se pudo observar que la lámina 2 presenta una cara esmaltada, la cual permite que el material sea resistente a la grasa y humedad, ver *ANEXO 1*, a diferencia de la otra lámina. Además, se notó que la lámina 1, al tener un gramaje más bajo, mostraba una mayor fragilidad en comparación con la otra, ver *ANEXO 2*. Por lo tanto, con el objetivo de cumplir con los requisitos del material, incluyendo resistencia y la capacidad de impresión en el mismo, se tomó la decisión de continuar el proyecto utilizando la lámina 2.

La lámina 2, de referencia “PropalPoly SBS PE 1S 310 grs.”, es una “cartulina blanca esmaltada polycubierta por una cara, atóxica y libre de olores, elaborada 100% con fibra virgen bajo proceso alcalino. Alta resistencia al desprendimiento superficial y buen desempeño en máquinas impresoras y troqueladoras”. (Propal, s.f.)

Luego, el dieline del empaque, conocido también como plano o molde de corte, es una representación gráfica que define la forma y las dimensiones del empaque final.

Para su elaboración, se inició diseñando el empaque primario o “soporte”. Para ello, se dispusieron seis rectángulos de igual tamaño que conformarán los triángulos, junto con un rectángulo más pequeño en el centro, el cual serviría de base para sostener el taco. Para ello, se tuvo en cuenta la medida de la tortilla que ofrecen en el establecimiento, que tiene un diámetro de 100 milímetros. Considerando el diseño de la base, se optó por incorporar seis solapas (dos para cada triángulo) con el fin de asegurar un ajuste adecuado con la base. Asimismo, en el lado izquierdo se incluyó un rectángulo que cuenta con dos orificios, destinados a albergar las copas para salsas o guarniciones.

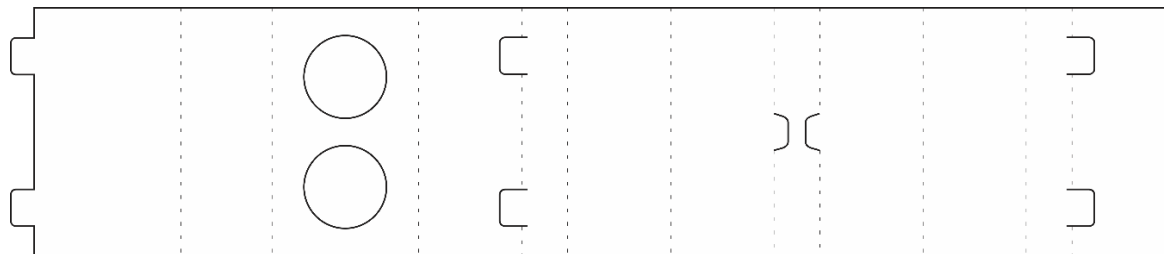


Imagen 55. Dielina para el empaque primario.

Nota: Líneas continuas son líneas de corte, líneas punteadas son líneas de doblez.

Se procedió con la elaboración del diseño de la base destinada para el soporte de los tacos. Esta lámina fue dimensionada con un ancho igual al del soporte, y se incorporaron las ranuras necesarias para encajar las solapas del soporte. En cada extremo de la base se añadió una solapa y un orificio, ambos de idénticas dimensiones y forma. La intención era lograr un sistema de cierre en forma de pirámide, donde estas solapas y orificios se acoplaran para evitar la apertura de la base y proporcionar una estructura sólida que sirva como soporte adicional para el soporte de los tacos.

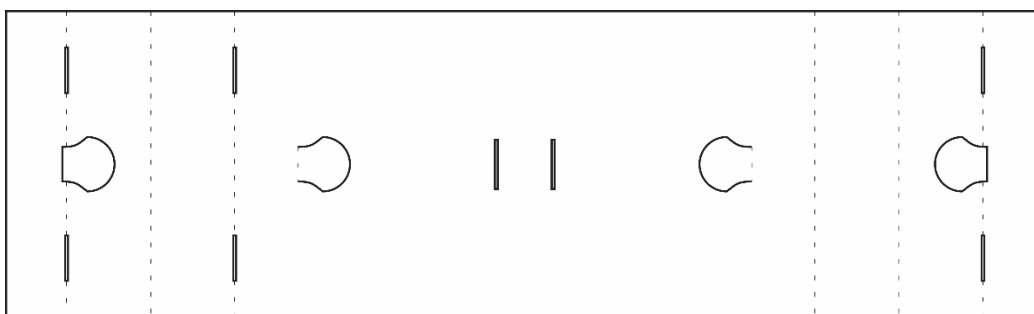


Imagen 56. Dielina de la base del empaque primario.

Nota: Líneas continuas son líneas de corte, líneas punteadas son líneas de doblez.

Para concluir con esta fase, se procede a diseñar el dieline del empaque secundario. 102

En este caso, se optó por una estructura piramidal como diseño base. Se consideraron dos sistemas de cierre, uno de solapa y ranura (identificado con los números 1 en la Imagen 59), y otro de 2 solapas (identificado con los números 2 en la Imagen 59), con el objetivo de asegurar de manera más efectiva el empaque. En la parte superior del empaque, se incorporó una ranura diseñada para encajar las solapas y proporcionar un sistema adicional de cierre. El empaque resultante contará con un total de seis caras visibles, en las cuales se insertará toda la información pertinente que será definida en la fase siguiente del proyecto.

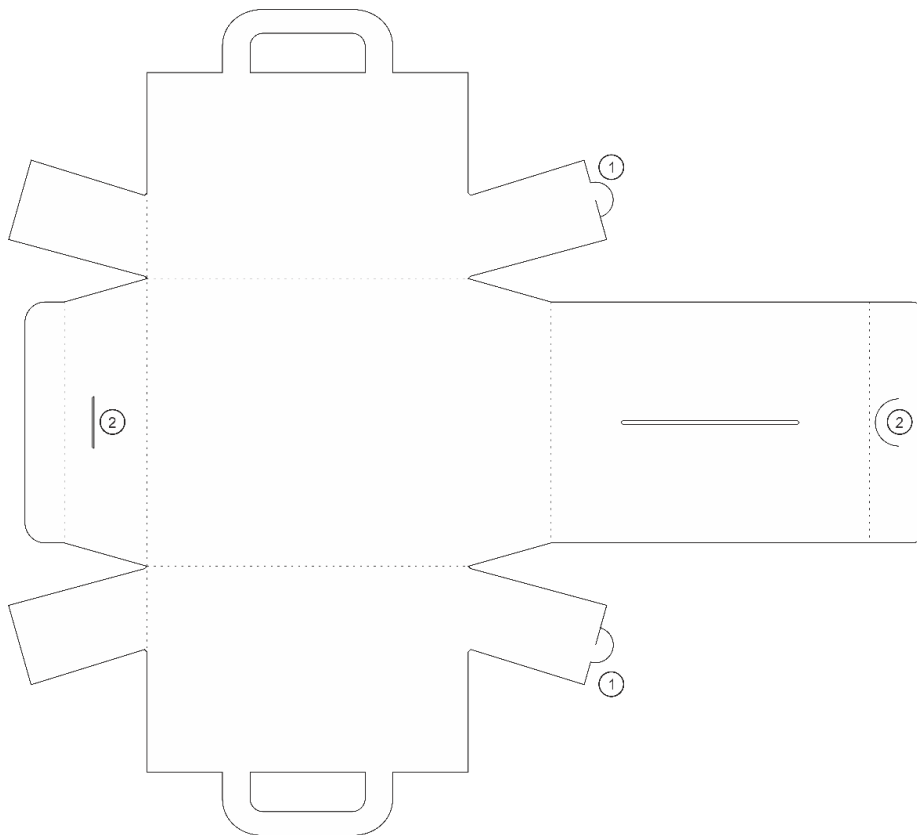


Imagen 57. *Dieline del empaque secundario.*

Nota: Líneas continuas son líneas de corte, líneas punteadas son líneas de doblez.

Antes de continuar con la siguiente fase, se hizo una validación de este empaque con 103 un prototipo en crudo arrojando los siguientes resultados:



Imagen 58. Validación soporte para tacos.

Conforme se mencionó previamente, se elaboraron dos soportes para tacos, haciendo que el empaque contenga una cantidad neta de 6 tacos. Se puede constatar que desempeñan su función de manera satisfactoria. Asimismo, los orificios destinados a las copas para salsas también cumplen eficientemente con su propósito. También, se pudo notar una mejoría importante en la aislación térmica de la comida, donde la temperatura empezó a perderse de manera significativa a partir de los 24 minutos, tiempo que se considera suficiente para el transporte y entrega de la comida a la hora de pedirla a domicilio.



Imagen 59. Validación bases para soportes para tacos.

Al igual que con los soportes, también se hicieron 2 bases que igualmente cumplen su función de manera satisfactoria.



Imagen 60. Validación cierre del empaque.

El empaque presenta una excelente capacidad de contención y aseguramiento de los 105
tacos, manteniéndolos adecuadamente contenidos y protegidos.



Imagen 61. Validación sistema de cierre del empaque.

El sistema exhibe un funcionamiento óptimo al evitar la apertura del empaque. La fotografía muestra claramente la forma piramidal deseada.

Fase 5.

Branding.

Antes de iniciar con la ejecución de la fase 5 se definirán los elementos que conformarán el branding del empaque. Esto implica la definición de la paleta de colores, la selección de tipografías, el logotipo, aplicaciones del logotipo, los elementos gráficos complementarios, y el patrón de vectores que se empleará en el diseño del empaque.

Como se mencionó previamente, se busca la implementación de una paleta de colores que integre tonalidades contrastantes, incluyendo un color vibrante y otro más tenue que funcione como trasfondo, favoreciendo así el realce de la tipografía.



Imagen 62. Paleta de colores del empaque.

Esta paleta de colores se deriva de los elementos seleccionados durante la fase 0 de la metodología. El tono cálido se extrae de los vívidos papeles picados utilizados en las celebraciones tradicionales mexicanas. El blanco se toma como referencia de la bandera de México y del color característico de las tortillas. El verde oscuro guarda similitud con el verde presente en la bandera nacional, mientras que el color turquesa se extrae del color del Mar Caribe que baña las playas de Playa del Carmen.

Se han seleccionado las siguientes tipografías para la inclusión de toda la información textual en el empaque:

1. "The Great Outdoors": Se utilizará como fuente principal sin serifa para los títulos y otros textos, proporcionando una apariencia moderna y estilizada.
2. "Monstro": Será empleada en mayúscula sostenida para resaltar los títulos, agregando un toque de fuerza y énfasis visual.
3. "Turbinado Bold": Esta fuente itálica se utilizará en algunos títulos, aportando un estilo distintivo y dinámico.
4. "Gilroy": Se aplicará como fuente principal para párrafos y textos informativos, debido a su legibilidad y versatilidad, facilitando una adecuada presentación de la información.
5. "Lusto": Será empleada como fuente decorativa ocasional en algunos títulos, con el objetivo de brindar un aspecto estético y llamativo en ciertos elementos destacados.

La aplicación y combinación de las fuentes será de la siguiente manera:



Imagen 63. Primer ejemplo de aplicación de tipografías.



Imagen 64. Segundo ejemplo de aplicación de tipografías.

Logotipo.

Se ha llevado a cabo una renovación del logotipo del establecimiento, utilizando como base las tipografías previamente seleccionadas. Esta actualización del logo busca darle al establecimiento una imagen más fresca y contemporánea. Como complemento, se ha añadido un aplicativo gráfico adjunto al logotipo con la frase "Tacos de origen Nezahualcóyotl", con el propósito de enfatizar el origen de la marca y resaltar su identidad. También se agrega en la parte inferior la información de la ciudad donde está ubicado el establecimiento.



Imagen 65. Propuesta nuevo logo para el establecimiento.

Aplicaciones del logotipo.

A continuación, se presentan las diversas aplicaciones del logotipo en relación a la paleta de colores previamente establecida. Este enfoque busca utilizar el logotipo de acuerdo al color del fondo en cada caso específico.



Imagen 66. Aplicaciones del logotipo.

Elementos gráficos complementarios.

Luego, se exhiben los elementos gráficos complementarios que enriquecen el diseño del empaque y respaldan la información presentada. Estos elementos se presentarán en forma de adhesivos y se ubicarán estratégicamente en el empaque.



Imagen 67. Elementos gráficos complementarios.

Para concluir, se exhibe el patrón de vectores que se empleará en el empaque. Este patrón se ubicará de manera repetitiva en el fondo del empaque, con el propósito de generar contraste, importancia y proporcionar un orden visual. Se presentan diversas opciones del mismo patrón según el color de fondo, para ser utilizado según la necesidad.



Imagen 68. Patrón de vectores.

Contenido gráfico por secciones.

A continuación, se presenta la distribución de la información y el contenido gráfico en el empaque, organizado en secciones definidas, para ello se decidió usar el contenido extraído del branding. Siguiendo el diseño estructural del dieline del empaque, se procederá a dividirlo en las siguientes secciones:



Imagen 69. Contenido gráfico del empaque, sección frontal.

En la sección frontal del empaque, se ha dispuesto de manera central el logotipo de la empresa, ubicado a ambos lados están la información relacionada a las redes sociales, con el propósito de fomentar el negocio y alcanzar una audiencia más amplia a través de estos canales. En la esquina superior derecha se ha incorporado el adhesivo que resalta el hecho de que el empaque está fabricado a partir de bagazo de caña de azúcar, mientras que en la esquina inferior izquierda se ha añadido otro de los adhesivos. En el fondo del diseño, se ha representado la forma y textura distintiva de las ruinas mayas, las cuales se encuentran ubicadas a pocos kilómetros de la zona donde se sitúa el establecimiento.



Imagen 70. Contenido gráfico del empaque, sección posterior.

En la sección posterior del empaque, se ha dispuesto la misma información y contenido que en la sección frontal, a excepción del sticker ubicado en la parte inferior derecha. En su lugar, se ha incorporado en la parte inferior una frase destacada que dice: "En tacos Neza York estamos comprometidos con el planeta: este empaque está elaborado a partir del bagazo de la caña de azúcar, un material totalmente renovable, biodegradable y sostenible." Esta adición tiene como objetivo subrayar el compromiso del establecimiento con la sostenibilidad ambiental al utilizar este tipo de empaque. En la solapa naranja no se ubica ni información ni gráficos debido a que, cuando el empaque está cerrado, esta parte no es visible.



Imagen 71. Contenido gráfico del empaque, sección lateral izquierda.

En la sección lateral izquierda del empaque, se ha dispuesto toda la información relativa a la contribución ambiental de la empresa mediante el uso de este empaque. En el centro de esta sección, se ha añadido la frase destacada: "Empaque 100% amigable con el medio ambiente", la cual resalta el compromiso ecológico de la empresa. Además, en la parte inferior se han incluido datos específicos, tales como "100% bagazo de caña de azúcar, 100% subproducto agroindustrial, 100% materia prima renovable y 100% reciclable mediante tratamiento adecuado". Asimismo, se ha incorporado un código QR para que los interesados en obtener más información sobre la empresa y conocer las instrucciones adecuadas para depositar el empaque puedan acceder a través de esta vía. Por otro lado, en esta sección se muestra una de las asas con la palabra "Neza" la cual se complementaría con la otra asa, ya que esta incluye la palabra "York". En las solapas naranjas no se ubica ni información ni gráficos debido a que, cuando el empaque está cerrado, estas partes no son visibles.



Imagen 72. Contenido gráfico del empaque, sección lateral derecha.

En la sección lateral derecha del empaque se ha incorporado una de las frases seleccionadas durante la etapa de branding y 2 de los adhesivos, con el propósito de reforzar la identidad y el mensaje de la marca. Además, se ha dispuesto el asa en esta sección, la cual se complementa con el asa ubicada en el lado opuesto del empaque. Es importante destacar que las solapas de color naranja, aunque forman parte del diseño, no contienen información visible cuando el empaque se encuentra cerrado, ya que quedan ocultas en esa posición.

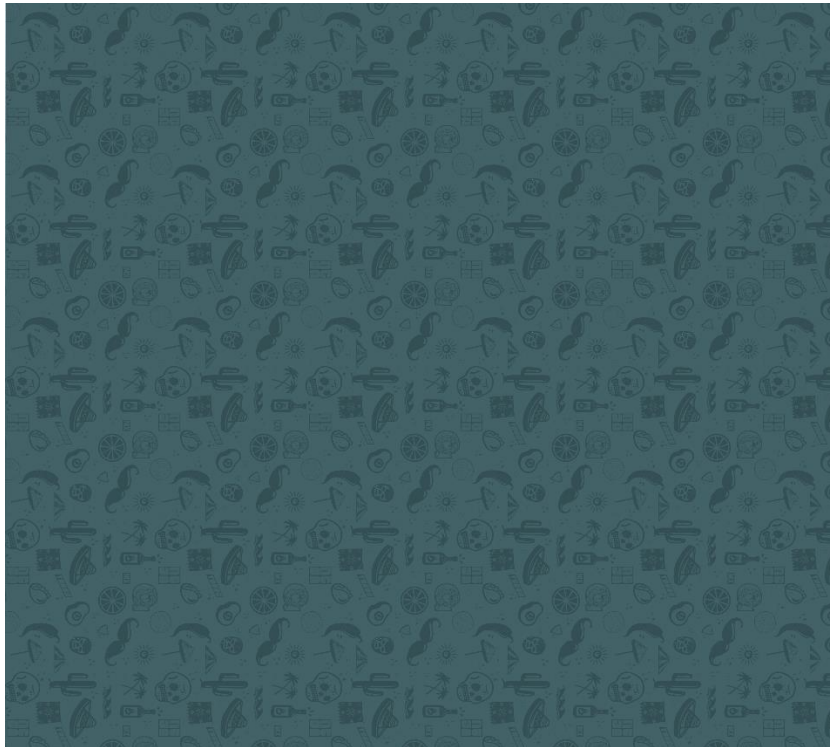


Imagen 73. Contenido gráfico del empaque, sección inferior.

En la sección inferior del empaque se ha ubicado exclusivamente el patrón de vectores previamente presentado durante la etapa de branding. Aunque esta área es visible para el usuario, es importante destacar que esta superficie es la que se encuentra en contacto directo con la superficie de apoyo, por lo cual no se ha incluido información adicional de relevancia en esta parte del empaque.

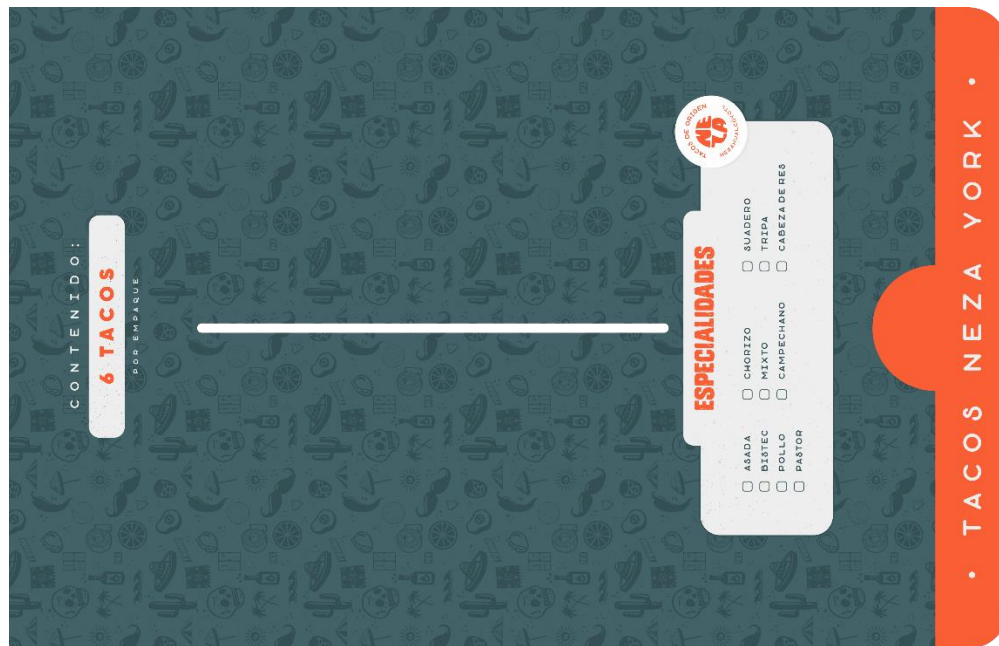


Imagen 74. Contenido gráfico del empaque, sección superior.

En la sección superior del empaque se ha incluido la información relativa al contenido del empaque, específicamente la cantidad de tacos contenidos en el mismo (6 unidades) y se ha resaltado las especialidades de tacos ofrecidas por el establecimiento. Además, se ha dispuesto una ranura estratégicamente ubicada para permitir la inserción de las asas destinadas a facilitar el transporte del empaque. En la solapa naranja, se ha colocado de manera visible el nombre del establecimiento, considerando que dicha solapa es utilizada para abrir y cerrar el empaque, lo que brinda una mayor visibilidad y reconocimiento de la marca.

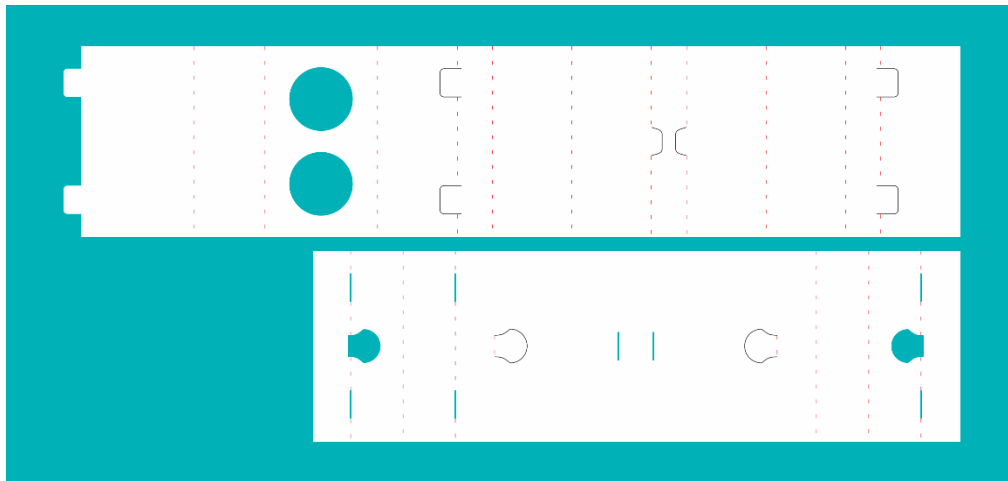


Imagen 75. Contenido gráfico del empaque, base y soporte para los tacos.

Finalmente, se presentan la base y el soporte para los tacos. En esta sección, se ha optado por no incluir información ni elementos gráficos, con el propósito de lograr un aspecto visual limpio y garantizar la integridad de los tacos. Esta decisión se basa en la consideración de evitar la transferencia de tinta de impresión a las tortillas, las cuales suelen estar impregnadas de aceite y calientes durante el proceso de armado y transporte de los tacos en el empaque.

Fase 6.

Para concluir las fases de diseño del empaque, se presenta la disposición de los dielines en conjunto con el contenido gráfico previamente establecido, dentro del área del lienzo determinada por el tamaño de las láminas de cartón de bagazo de caña. Se puede observar la ubicación de dos soportes y dos bases, permitiendo así la conformación de un empaque completo a partir de una sola hoja de cartón.

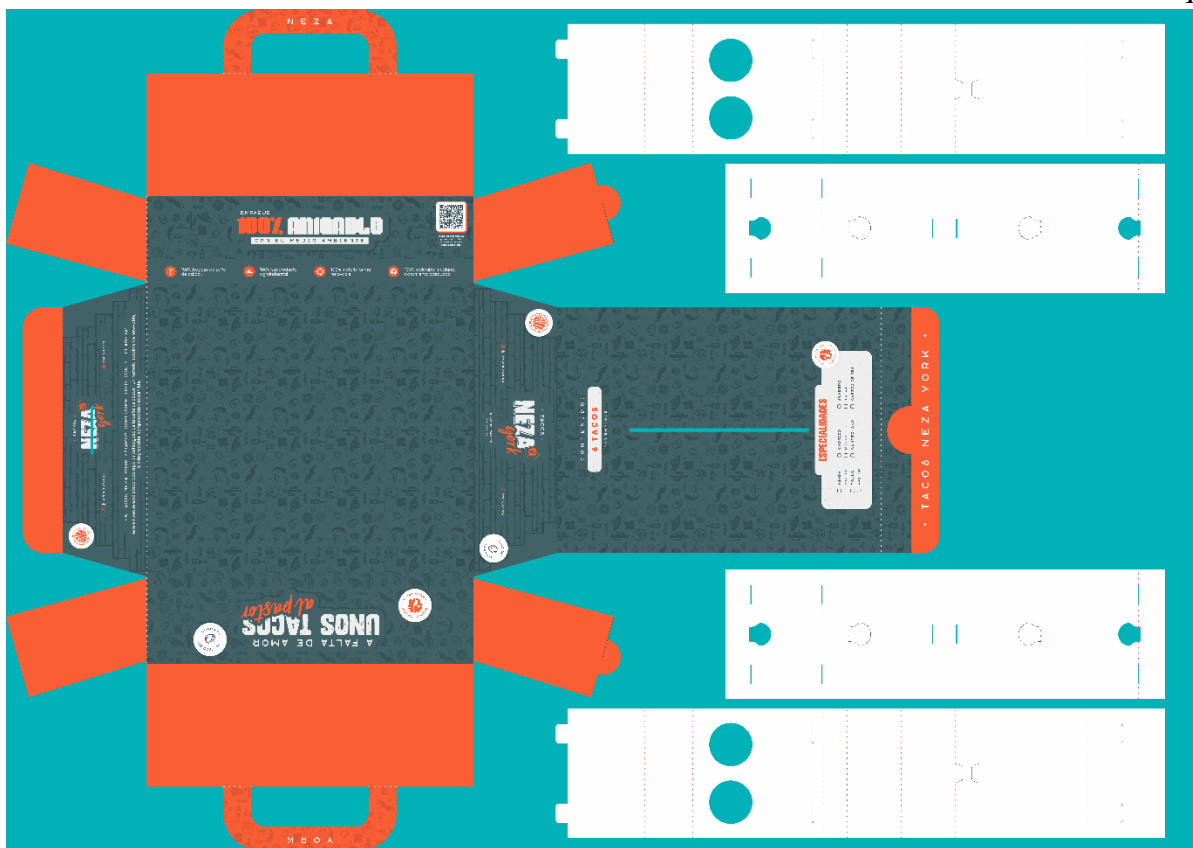


Imagen 76. Empaque listo para impresión y corte.

Fase 7.

Para concluir el proceso de diseño en su totalidad, se procede a realizar la impresión, corte y plegado del empaque. Se busca de igual manera contribuir a reducir el impacto ambiental por medio del proceso de impresión. Para ello se realizará bajo la utilización de tintas de base vegetal, fabricadas a partir de recursos naturales.

Esta etapa marca el cierre exitoso de todos los procesos de diseño previamente llevados a cabo. La ejecución de cada fase ha sido excepcional, logrando cumplir con los objetivos establecidos y obteniendo un resultado de alta calidad. El empaque refleja de manera precisa y estética la identidad de la marca, con una cuidadosa selección de elementos gráficos, tipografías,

colores y patrones. Además, se ha garantizado la funcionalidad del empaque al considerar el 120 ajuste adecuado del contenido y la utilización de materiales sostenibles.

En resumen, se ha obtenido un empaque final que destaca por su diseño atractivo, su contribución con el medio ambiente, su impacto visual y su adecuada funcionalidad, posicionando así al producto de manera favorable en el mercado de tacos callejeros en Playa del Carmen, México.

Por último, se presentan fotografías del empaque en su estado ensamblado, desplegado y en uso, con el objetivo de brindar evidencia visual de su funcionalidad y aplicación práctica. Estas fotografías permiten apreciar la estructura y conformación del empaque, y capturan sus detalles, destacando su diseño y su capacidad para contener y proteger el contenido de manera efectiva.



Imagen 77. Fotografía empaque sistema de cierre.

En esta fotografía se puede observar el mecanismo de cierre del empaque mediante la solapa y la ranura, así como las asas del mismo.



Imagen 78. Fotografía cara lateral del empaque.

En esta fotografía se puede observar la cara lateral derecha del empaque, la cual resalta la cualidad ecoamigable del empaque.



Imagen 79. Fotografía detalle asas y especialidades.

Se puede observar en esta fotografía las asas en detalle en la parte superior del empaque junto con las especialidades que ofrece el establecimiento.



Imagen 80. Fotografía empaque desde vista isométrica.

Se puede observar el empaque desde una vista isométrica, mostrando las caras frontales, lateral izquierda y superior.



Imagen 81. Fotografía empaque semiabierto.

Fotografía que muestra el empaque semiabierto dejando ver los soportes para los tacos que vienen adentro.

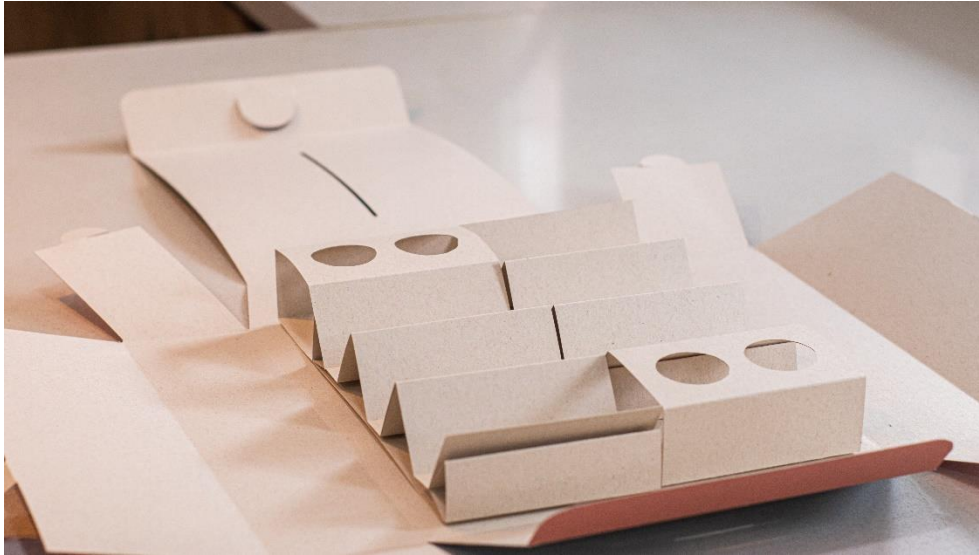


Imagen 82. Fotografía empaque totalmente abierto.

En esta fotografía se puede contemplar el empaque en su total apertura, exhibiendo la forma ideal para el consumo de los tacos.



Imagen 83. Fotografía empaque en uso con los tacos.

En esta fotografía se visualiza el empaque en uso, destacando la disposición de los tacos dispuestos en el soporte interno y las copas para salsas cuidadosamente ubicadas en su respectivo compartimento. Es importante resaltar que se está concebida la idea de utilizar copas fabricadas a partir de bagazo de caña de azúcar, manteniendo la coherencia en la elección de materiales sostenibles y respetuosos con el medio ambiente. 124



Imagen 84. Fotografía empaque semiabierto en uso.

Esta fotografía muestra el empaque en uso estando semiabierto, con el objetivo de mostrar cómo se verían los tacos contenidos dentro del empaque mientras está cerrado.



Imagen 85. Fotografía interacción humano-producto.

En esta fotografía se puede apreciar la forma interacción humana con el producto, específicamente el acto de tomar un taco del empaque, demostrando la funcionalidad y facilidad de uso del empaque diseñado.



Imagen 86. Fotografía interacción humano - producto apertura del empaque.

En esta fotografía se puede observar la interacción del humano con el empaque en 126 términos de su apertura, mostrando el instante en el que dos personas manipulan el empaque y lo abren para acceder a su contenido.



Imagen 87. Fotografía interacción humano - producto agarre de los tacos.

En esta última fotografía, se presenta una perspectiva alterna que ilustra la forma en que una persona puede sujetar y consumir los tacos desde el soporte del empaque. Se evidencia cómo la disposición de los tacos en el soporte permite un acceso sencillo y ordenado, facilitando la experiencia de consumo.

Capítulo 5. Conclusiones y recomendaciones

El desarrollo investigativo y creativo ha sido fundamental en el proyecto de diseño del empaque y ha contribuido a que el proyecto se ejecute de manera efectiva. También ha permitido identificar diversos espacios y oportunidades para abordar de manera efectiva las necesidades y problemáticas relacionadas con el empaque. Se ha llevado a cabo un análisis exhaustivo desde diferentes perspectivas, incluyendo aspectos ecológicos, técnicos y culturales, con el objetivo de comprender y satisfacer las demandas del consumidor. Esto ha resultado en un empaque que cumple con los requisitos de diseño planteados, proporcionando una experiencia satisfactoria a los consumidores y contribuyendo al medio ambiente.

La selección cuidadosa del material, especialmente el uso de las diferentes presentaciones del bagazo de caña de azúcar ha demostrado un compromiso sólido con la sostenibilidad y la reducción del impacto ambiental. Siendo un material que se obtiene de los residuos de la producción de la caña de azúcar, lo convierte en un recurso renovable, biodegradable y que contribuye a la reducción de desechos agrícolas. Al elegir este material, se está evitando la generación de residuos plásticos no biodegradables que afectan tanto al medio ambiente como a la vida marina.

Es esencial recalcar que la totalidad del producto, abarcando tanto el empaque primario como las copas salseras, está previsto que sea fabricado utilizando exclusivamente materiales derivados del bagazo de la caña de azúcar. Esta elección se fundamenta en la necesidad de adoptar en su totalidad una estrategia de sostenibilidad y reducir el impacto ambiental asociado al empaque actual.

El proyecto de diseño del empaque surge como una respuesta directa a los inconformismos manifestados por los consumidores del establecimiento en relación al empaque actual. Los consumidores expresaron sus descontentos debido a diversos problemas, entre ellos, el uso excesivo de plástico y otros contaminantes ambientales, así como la llegada de la comida en mal estado y a una temperatura inadecuada.

Consciente de estas preocupaciones, el nuevo empaque se ha concebido con el objetivo de satisfacer al consumidor, abordando y corrigiendo todos los errores y problemas que aquejaban al empaque anterior. Se ha realizado una cuidadosa selección de materiales, enfocándose en opciones más sostenibles y amigables con el medio ambiente, para reducir significativamente la huella ecológica.

Además, se ha realizado un exhaustivo trabajo de investigación y selección de elementos que representen la cultura y las tradiciones de México. Los símbolos, elementos y motivos utilizados reflejan la riqueza y la identidad del país, agregando un factor diferenciador y resaltando el origen mexicano del establecimiento.

Por otro lado, es fundamental mantener una rigurosa supervisión de las regulaciones y normativas que rigen el ámbito de empaques en México. Esto implica un compromiso constante de cumplir con estándares legales establecidos y estar atentos a posibles modificaciones en la legislación que puedan impactar en el diseño y la producción del empaque.

También es fundamental establecer un sólido sistema de seguimiento y evaluación para analizar el desempeño del empaque en el mercado. Esto implica el monitoreo constante de indicadores clave que permitan medir su impacto y eficacia en diferentes aspectos.

Es importante evaluar la aceptación del consumidor hacia el nuevo diseño del empaque. Esto implica recolectar y analizar la satisfacción del cliente, la percepción de la calidad y la

experiencia de uso. Estos datos permitirán identificar áreas de mejora y realizar ajustes en el diseño para satisfacer al máximo las necesidades y expectativas de los consumidores. 129

Es recomendable fomentar la participación activa de los consumidores para obtener su retroalimentación y opiniones sobre el empaque. Una forma efectiva de lograr esto a través de encuestas, grupos de enfoque y el uso de redes sociales como canales de comunicación directa con los consumidores.

También es necesario buscar un mayor contraste entre el patrón de vectores y el color de fondo, ya que al momento de imprimir se observó que no resalta lo suficiente debido a la absorción de tinta por parte del material y su color oscuro. Asimismo, es necesario ampliar el tamaño de cierta información para lograr una mejor legibilidad.

Por último, es clave realizar un análisis para establecer los precios de fabricación de manera adecuada. Este análisis debe considerar todos los costos involucrados en el proceso, desde la adquisición de materiales y la mano de obra, hasta los gastos indirectos y los márgenes de beneficio deseados. Además, es recomendable realizar un análisis de la demanda y la competencia para evaluar la sensibilidad del mercado ante los precios. Esto con el objetivo de establecer precios competitivos y rentables, monitoreando los costos y ajustarlos si es necesario.

- Xavier, M. y Sibilla, J. P. (8 de diciembre de 2014). *La comida callejera en México y sus nuevas tendencias*. Difusor Ibero. <https://difusoribero.com/2014/12/08/la-comida-callejera-en-mexico-y-sus-nuevas-tendencias/>
- Barreto, R. (9 de septiembre de 2022). *Tacos mexicanos, un platillo callejero que nos une como país*. Vogue. <https://www.vogue.mx/estilo-de-vida/articulo/tacos-que-son-donde-comer-los-mejores-tacos-de-latinoamerica>
- Martínez, C. y Laines, J. R. (2014). *Poliestireno expandido (EPS) y su problemática ambiental*. Kuxulkab'.
- Espinoza, A., Arreaza, E., Cardona, E., Méndez, J., Cañizares, A., Buonafina, O. (2008) *Efecto del Empaque, Temperatura y Tiempo de Almacenamiento sobre Características Físicas de Frutos de Parchita (Passiflora edulis f. flavicarpa Degener)*. Revista Tecnológica ESPOL.
- Caro, P. A. y Tobar, J. A. (2020). *Análisis microbiológico de superficies en contacto con alimentos*. Entramado.
- Torres, R. (2017). *Conocimientos actitudes y prácticas en higiene y manipulación de alimentos de los trabajadores en los restaurantes de Miraflores y Lurigancho-Chosica, 2017 (Tesis de licenciatura)*. Universidad Peruana Unión, Lima.
- Organización Mundial de la Salud (30 de abril de 2020). *Inocuidad de los alimentos*. <https://www.who.int/es/news-room/fact-sheets/detail/food-safety>
- Zúñiga, I. (29 de agosto de 2017). *Cada año mueren en México 16 mil personas por enfermedades transmitidas por alimentos*. Publimetro.

- Rodríguez, H. y Montilla, T. E. (2021). *Icopor, asesino silencioso de la vida (Tesis de grado)*. Universidad Libre – Seccional Cali.
- Pilditch, J. (1992). *El vendedor silencioso*. Oikos-Tau, S.A. Ediciones.
- Reforma (2022). *Cuna gastronómica: MICHOACÁN. Esta entidad cuenta con más de 80 cocineras tradicionales de varias regiones, así que no lo dudes y ámate a organizar un paseo culinario*. Periódico Reforma.
- Friesen, K. J. (3 de mayo de 2012). *Where Did the Taco Come From?*. Smithsonian Magazine. <https://www.smithsonianmag.com/arts-culture/where-did-the-taco-come-from-81228162/>
- Hursh, K. (1 de enero de 2006). *Wrap It Up: A Guide To Mexican Street Tacos – Part I*. MexConnect. <https://www.mexconnect.com/articles/2098-wrap-it-up-a-guide-to-mexican-street-tacos-part-i/>
- Flores, J. (2013). *Nuestro mero mole: Breve historia de la comida mexicana*. Debolsillo.
- TasteAtlas (s.f.). *Tacos*. TasteAtlas. <https://www.tasteatlas.com/tacos>.
- Novoa, Á. R. (2011). *Desarrollo de un sistema integrado de envase y empaque para sappari express un servicio delivery de comida saludable (Tesis de grado)*. Pontificia Universidad Javeriana.
- Rodríguez-Cota, R. (2022). *McDonald's, Chick-fil-A y otros restaurantes usan empaques con sustancias tóxicas que se pasan a los alimentos*. El Diario La Prensa.
- Tellez, A. (2012). *La complejidad de la problemática ambiental de los residuos plásticos: Una aproximación al análisis narrativo de política pública en Bogotá (Tesis de investigación)*. Universidad Nacional de Colombia. Bogotá, Colombia.
- Industry Alliance Packaging (2009). *Expanded Polystyrene Packaging Environmental Profile Analysis*. IAP

- Thornton, J. (2002). *Environmental Impacts of Polyvinil Chloride Building Materials*. 132
Healthy Building Network.
- Amada, L. y Ros, C. (2007). *Manipulador de alimentos. La importancia de la higiene en el elaboración y servicio de comida*. Ideaspropias Editorial S.L.
- Organización de las Naciones Unidas para la Alimentación y la Agricultura, Organización Panamericana de la Salud y Organización Mundial de la Salud (2017). *Manual para manipuladores de alimentos*. FAO.
- García, R. y Balderrama, O. (2017). *Envase y empaque para artesanía tarahumara: una perspectiva desde el diseño industrial*. Universidad Autónoma de Ciudad Juárez.
- Calver, G. (2004). *¿Qué es el packaging?*. Editorial Gustavo Gili.
- Karamullaoglu, N. (2005). *Mapping out socio-cultural transformations through food packaging design in Turkey: a case study (Tesis)*. Bilkent University.
- Song, M., Xu, J. y Chen, Y. (2022). *Food Interactive Packaging Design Method Based on User Emotional Experience*. Hindawi.
- Rosli, S. (2022). *An illustration approach characteristic of Malaysian Culture through food packaging case study: Uncang Tea (Tesis)*. Universiti Teknologi MARA.
- Haiyuan, M. (2022). *Application Strategy of Local Traditional Culture in Packaging Design of Native Food*. Dali University.
- Leng, L., Peng, W. y Hassan, S. (2012). *The influence of food product packaging attributes in purchase decision: a study among consumers in Penang, Malaysia*. Universiti Sains Malaysia.
- Wells, L.E., Farley, H. y Armstrong, G.A. (2007). *The importance of packaging design for own-label brands*. International Journal of Retail & Distribution Management.

- Food Packaging Design Using Quality Function Deployment*. International Journal of Integrated Engineering.
- Feber, D., Kobeli, L., Lingqvist, O. y Nordigarden, D. (2020). *Beyond COVID-19: The next normal for packaging design*. McKinsey & Company.
- Ibrahim, I., Hamam, Y., Rotimi, E., Musyoka, J., Kehinde, W., Jamiru, T., Agwo, A. y Snyman, J. (2022). *Need for Sustainable Packaging: An Overview*. Polymers.
- Zhou, F. (2014). *The Theory of Green Packaging Design and its Application*. Applied Mechanics and Materials.
- Siracusa, V. y Dalla, M. (2018). *Sustainable Packaging*. Sustainable Food Systems from Agriculture to Industry.
- Corina, C. y Segal, R. (2012). *Food Temperature Control and Monitoring*. Journal of Environmental Protection and Ecology.
- Papadopoulos, A. M. (2004). *State of the art in thermal insulation materials and aims for future developments*. Energy and Buildings.
- Palomo, M. (2017). *Aislantes térmicos. Criterios de selección por requisitos energéticos (Trabajo de grado)*. Universidad Politécnica de Madrid.
- Chung, D. D. L. (2001). *Materials for thermal conduction*. Applied Thermal Engineering 21.
- SM Argentina (2018). *Los materiales y el calor*. SM Ediciones.
- Del Nobile, M. A. y Conte, A. (2013). *Packaging for Food Preservation*. Springer.
- Pezzi, M. A., Ramírez, J. M., Carrillo, R. y Cañas, R. (2011). *Manual de manipulación de alimentos e higiene alimentaria*. Eurocontrol Alimentario.

Rundh, B. (2005). *The multi-faceted dimension of packaging: Marketing logistic or marketing tool?*. British Food Journal.

134

Underwood, R., Klein, N. y Burke, R. (2001). *Packaging communication: Attentional effects of product imagery*. Journal of Product & Brand Management.

Taco Bell (s.f.). *Taco Bell Party Pack* [Fotografía]. Taco Bell.

<https://www.tacobell.com/food/party-packs/taco-party-pack>

Thompson, V. (2016). *Velvet Taco Branding + Packaging* [Fotografía]. The Modern Flaneure.

<https://themodernflaneure.wordpress.com/2016/10/14/velvet-taco-branding-packaging/>

Hamed, M. (2022). *Taco Flex – Brand Identity* [Fotografía]. Behance.

<https://www.behance.net/gallery/150261633/Taco-Flex-Brand-identity>

Ifoodbag (2022). *Ifoodbag* [Fotografía]. Ifoodbag. <https://ifoodbag.com/the-ifoodbag/>

Aluvin (2022). *Aluvin* [Fotografía]. Aluvin. <https://www.aluvin.eu/perfect-food-packaging/>

Lamb, C., Hair, J. y McDaniel, C. (2012). *Marketing*. Cengage Learning.

Malik, M. (24 de Agosto de 2019). Packaging design process. DesignerPeople.

<https://www.designerpeople.com/blog/packaging-design-process/>

Woodhouse, J. (s.f.). *Flapping Mexican flag* [Fotografía]. GettyImages.

<https://www.gettyimages.es/detail/foto/flapping-mexican-flag-imagen-libre-de-derechos/115621053>

Hollasch, F. (s.f.). *Low angle view of hat against clear blue sky* [Fotografía]. GettyImages.

<https://www.gettyimages.es/detail/foto/low-angle-view-of-hat-against-clear-blue-sky-imagen-libre-de-derechos/1280563468>

Merill Images (s.f.). *Colorful tissue paper cut-out flags "papel picado"* [Fotografía]. 135

GettyImages. <https://www.gettyimages.es/detail/foto/colorful-tissue-paper-cut-out-flags-papel-imagen-libre-de-derechos/98108469>

Zambotto, P. (s.f.). *Red pepper (Pimenta Dedo-de-moça)* [Fotografía]. GettyImages.

<https://www.gettyimages.es/detail/foto/red-pepper-imagen-libre-de-derechos/1186108037>

Peña, A. (s.f.). *Tacos al pastor* [Fotografía]. GettyImages.

<https://www.gettyimages.es/detail/foto/tacos-to-the-shepherd-imagen-libre-de-derechos/1165215190>

Hornstein, B. (s.f.). *Cactus* [Fotografía]. GettyImages.

<https://www.gettyimages.es/detail/foto/cactus-imagen-libre-de-derechos/93492771>

Damonte, P. (s.f.). *A pyramid in Chichen Itza, Mexico* [Fotografía]. GettyImages.

<https://www.gettyimages.es/detail/foto/pyramid-in-chichen-itza-mexico-imagen-libre-de-derechos/1365738026>

Pérez, G. (s.f.). *Day of the dead in Oaxaca* [Fotografía]. GettyImages.

<https://www.gettyimages.es/detail/foto/day-of-the-dead-in-oaxaca-imagen-libre-de-derechos/1137359459>

Damonte, P. (s.f.). *Idyllic beach at Playa del Carmen, Mexico* [Fotografía]. GettyImages.

<https://www.gettyimages.es/detail/foto/idyllic-beach-at-playa-del-carmen-mexico-imagen-libre-de-derechos/584539120>

Kaehler, W. (s.f.). *Detail of the monument to humanity, a bronze statue titled...* [Fotografía].

GettyImages. <https://www.gettyimages.es/detail/fotograf%C3%ADa-de-noticias/detail-of-the-monument-to-humanity-a-bronze-fotograf%C3%ADa-de-noticias/505633920>

M Swiet Productions (s.f.). *Beach Umbrella* [Fotografía]. GettyImages.

136

<https://www.gettyimages.es/detail/foto/beach-umbrella-imagen-libre-de-derechos/153652661>

Ward, J. (s.f.). *Mexican Wrestler looking straight at camera* [Fotografía]. GettyImages.

<https://www.gettyimages.es/detail/foto/mexican-wrestler-looking-straight-at-camera-imagen-libre-de-derechos/89405036>

ALEAIMAGE (s.f.). *Limes* [Fotografía]. GettyImages.

<https://www.gettyimages.es/detail/foto/limit-imagen-libre-de-derechos/157335534>

4kodiak (s.f.). *White corn tortilla* [Fotografía]. GettyImages.

<https://www.gettyimages.es/detail/foto/white-corn-tortilla-imagen-libre-de-derechos/689712896>

Westend61 (s.f.). *Nacho chips in a bowl* [Fotografía]. GettyImages.

<https://www.gettyimages.es/detail/foto/nacho-chips-in-a-bowl-imagen-libre-de-derechos/934890794>

Westend61 (s.f.). *Whole and sliced avocado on wood* [Fotografía]. GettyImages.

<https://www.gettyimages.es/detail/foto/whole-and-sliced-avocado-on-wood-imagen-libre-de-derechos/961101662>

FG Trade (s.f.). *Portrait of a senior man* [Fotografía]. GettyImages.

<https://www.gettyimages.es/detail/foto/portrait-of-a-senior-man-imagen-libre-de-derechos/1312654724>

Matei, M. (s.f.). *Bottle of spicy red-hot sauce on black background* [Fotografía]. GettyImages.

<https://www.gettyimages.es/detail/foto/directly-above-shot-of-red-chili-peppers-on-imagen-libre-de-derechos/1401393131>

Fassio, A., Rodríguez, M. y Ceretta, S. (2013). *CÁÑAMO (Cannabis sativa L.)*. Unidad de 137

Comunicación y Transferencia de Tecnología de INIA.

Soto, C. (09 de marzo de 2023). *Cofepris autoriza cultivo de marihuana para uso industrial en México*. TV Azteca. <https://www.tvazteca.com/aztecanoticias/cultivo-marihuana-uso-industrial-mexico>

Pinzón, E. (1981). *El bagazo como materia prima para la producción de pulpa y papel*. Agrosavia.

Valor Compartido (21 de marzo de 2021). *Carvajal Pulpa y Papel: bagazo de caña de azúcar para transformarlo en papel biodegradable*. Valor Compartido. <https://valor-compartido.com/carvajal-pulpa-y-papel-bagazo-de-cana-de-azucar-para-transformarlo-en-papel-biodegradable/>

Propal. (s.f.). *Empaques*. Grupo Carvajal S.A. <https://www.propal.com.co/empaques/>

Carvajal Tecnología y Servicios (s.f.). *Acerca de Nosotros*. Grupo Carvajal S.A. <https://www.carvajaltys.com/acerca-de-nosotros>

Carvajal (s.f.). *Acerca de Nosotros*. Grupo Carvajal S.A. <https://www.carvajal.com/inversionistas/perfil-corporativo/descripcion-del-negocio/acerca-de-nosotros/>

ANEXO 1. Ficha técnica cartulina PropalPoly Natural PE 1S 310 grs.



CARVAJAL PULPA Y PAPEL
FICHA TÉCNICA
PROVISIONAL



PRODUCTO : PROPALPOLY NATURAL PE 1S 310 GRS
CÓDIGO : 829431008
FECHA DE EMISIÓN : 02/06/2023
ÚLTIMA REVISIÓN : 09/11/2021

Características	Unidades	Método	LIMITE DE ESPECIFICACION		
			Máximo	Mínimo	Objetivo
CALIBRE	MICRA		515.00	466.00	490.00
HUMEDAD	%		7.00	6.00	6.50
PESO BASICO	GR/M2		325.00	295.00	310.00
PICK UP PE 1	G/M2				15.00
RIGIDEZ TAB CD	GRAMOS * CENTIMETRO			70.00	
RIGIDEZ TAB MD	GRAMOS * CENTIMETRO			100.00	





El papel suministrado en la presentación de
ROLLOS tiene las siguientes tolerancias

DIMENSION	TOLERANCIA en mm
Ancho de Rollo	Ancho nominal $- + 3,0$ mm
Diámetro	Diámetro nominal ± 50 mm

El papel suministrado en las presentaciones de **HOJAS**
tiene las siguientes tolerancias

FORMATO DE LA HOJA en centímetros		TOLERANCIA en milímetros	
LARGO	ANCHO	en el LARGO	en el ANCHO
Largo hasta 100 cm	Ancho hasta 120 cm	- 0,0 a + 2,0 mm	- 0,0 a + 1,0 mm
Largo hasta 130 cm		- 0,0 a + 2,5 mm	
Largo mayor a 130 cm		- 0,0 a + 3,0 mm	

NOTAS

* Se recomienda usar en un tiempo no mayor a seis meses a partir del despacho de la planta de producción. Mantenerlo bajo condiciones óptimas de almacenamiento como son protegido de la humedad ambiental, de la luz solar y de los cambios fuertes de temperatura. En todo momento conservar el empaque original.

* Las fichas técnicas de producto contienen los valores estándares de nuestra producción con sus respectivos rangos de tolerancia. Los datos de producción se consideran que cumplen apropiadamente cuando el 95% de las veces están en el rango dado (95% de la probabilidad), según con la norma técnica Tappi T-1206. Nos reservamos el derecho a la modificación de las tolerancias de las pruebas del papel.

* Las mediciones son realizadas bajo condiciones controladas de temperatura a 23 ± 2 °C y Humedad relativa de 50 ± 5 % acorde con la norma técnica Tappi T-402. El usuario es responsable de la seguridad en los procedimientos cuando realice sus propias verificaciones en el producto. Recomendamos que contacte a CARVAJAL Pulpa y Papel - www.propal.com.co si tiene dudas sobre el tipo de uso que le debe dar al producto o sobre la seguridad para las evaluaciones de este.




CARVAJAL PULPA Y PAPEL
FICHA TÉCNICA



PRODUCTO : EARTH PACT NATURAL OFFSET 295 GRS
CÓDIGO : 240029508
FECHA DE EMISIÓN : 02/06/2023
ÚLTIMA REVISIÓN : 13/12/2022

Características	Unidades	Método	LÍMITE DE ESPECIFICACION		
			Máximo	Mínimo	Objetivo
BLANCURA LF	% TECH		50.00	30.00	40.00
CALIBRE	MICRA	T411	494.00	447.00	470.00
COBB SIZE LF	GR/M2	T441	55.00	25.00	40.00
CURL 50%HR	MM		4.00	-4.00	0.00
FLUOR TECHNIDYN	% TECH		1.00	0.01	
HUMEDAD	%	T412	6.70	5.70	6.20
LISURA LM	SHEFFIELD		300.00		
LISURA LF	SHEFFIELD	T538	300.00		
PESO BASICO	GR/M2	T410	310.00	280.00	295.00
RIGIDEZ TAB CD	GRAMOS * CENTIMETRO	T489		54.00	63.00
RIGIDEZ TAB MD	GRAMOS * CENTIMETRO	T489		100.00	115.00
TONO AH TECN.	HUNTER		2.50	-1.00	
TONO BH TECN	HUNTER		16.00	8.00	
TONO LH TECN	HUNTER		81.00	66.00	



 			
<p>El papel suministrado en la presentación de ROLLOS tiene las siguientes tolerancias</p>			
DIMENSION	TOLERANCIA en mm		
Ancho de Rollo	Ancho nominal + 3,0 mm		
Diámetro	Diámetro nominal \pm 50 mm		
<p>El papel suministrado en las presentaciones de HOJAS tiene las siguientes tolerancias</p>			
FORMATO DE LA HOJA en centímetros		TOLERANCIA en milímetros	
LARGO	ANCHO	en el LARGO	en el ANCHO
Largo hasta 100 cm	Ancho hasta 120 cm	- 0,0 a + 2,0 mm	- 0,0 a + 1,0 mm
Largo hasta 130 cm		- 0,0 a + 2,5 mm	
Largo mayor a 130 cm		- 0,0 a + 3,0 mm	
NOTAS			
<p>* Se recomienda usar en un tiempo no mayor a seis meses a partir del despacho de la planta de producción. Mantenerlo bajo condiciones óptimas de almacenamiento como son protegido de la humedad ambiental, de la luz solar y de los cambios fuertes de temperatura. En todo momento conservar el empaque original.</p>			
<p>* Las fichas técnicas de producto contienen los valores estándares de nuestra producción con sus respectivos rangos de tolerancia. Los datos de producción se consideran que cumplen apropiadamente cuando el 95% de las veces están en el rango dado (95% de la probabilidad), según con la norma técnica Tappi T-1206. Nos reservamos el derecho a la modificación de las tolerancias de las pruebas del papel.</p>			
<p>* Las mediciones son realizadas bajo condiciones controladas de temperatura a 23 ± 2 °C y Humedad relativa de 50 ± 5 % acorde con la norma técnica Tappi T-402. El usuario es responsable de la seguridad en los procedimientos cuando realice sus propias verificaciones en el producto. Recomendamos que contacte a CARVAJAL Pulpa y Papel - www.propal.com.co si tiene dudas sobre el tipo de uso que le debe dar al producto o sobre la seguridad para las evaluaciones de este.</p>			