 Institución Universitaria	INFORME FINAL DE TRABAJO DE GRADO	Código	FDE 089
		Versión	03
		Fecha	2018-02-22

PRODUCTO EN LABORATORIO

LUIS FERNANDO BENITEZ BENITEZ

INFORME DE PRODUCTO EN LABORATORIOS

**ASESOR
WIMAR MORENO SILVA**

**INSTITUTO TECNOLÓGICO METROPOLITANO
FACULTAD DE INGENIERÍAS
INGENIERIA MECATRONICA
MEDELLÍN
2018**

 Institución Universitaria	INFORME FINAL DE TRABAJO DE GRADO	Código	FDE 089
		Versión	03
		Fecha	2015-01-22

RESUMEN

Este informe está basado en la elaboración de un control PID para un sistema Ball and Beam (bola y barra), que tiene como objetivo facilitar la enseñanza acerca de temas de control automático en donde se pueda utilizar la práctica como método principal.

En este trabajo se muestra el desarrollo del sistema Ball and Beam el cual consta de un actuador, un sensor de distancia, Arduino y de LabView como interfaz gráfica y monitoreo, consiste en balancear una bola de ping pong sobre una barra de madera y llevarla a una posición deseada, balancear la bola de acuerdo con ciertos patrones de control o que la bola represente el comportamiento de un sistema dado.

Se podrá observar el diseño del sistema de las partes que lo conforman y las medidas establecidas también el modelo matemático a partir del método Euler-Lagrange.

Palabras clave: LabView, Arduino, Ball and Beam.

	<p style="text-align: center;">INFORME FINAL DE TRABAJO DE GRADO</p>	Código	FDE 089
		Versión	03
		Fecha	2015-01-22

RECONOCIMIENTOS

Presento mi más profundos y sinceros agradecimientos a todas las personas que con su ayuda lograron que mi desarrollo como ingeniero fuera posible en especial al profesor Wimar Moreno Silva, director de mi trabajo de grado, por la orientación, el seguimiento, la continua supervisión y el apoyo brindado durante todo el proceso para lograr el objetivo de convertirme primero en persona y luego en un buen profesional, agradezco a mis familiares quienes fueron los que más me apoyaron en todo mi proceso formativo como ingeniero esforzándose por que tuviera siempre lo mejor para la realización de dicho proceso, animándome cada día y llenándome de confianza para afrontar todos los retos durante estos semestres de estudio, agradezco a todos los docentes que a lo largo de cada semestre me brindaron muchas herramientas para ser un buen ingeniero, también quiero dar un reconocimiento especial a todos mis compañeros de la facultad de ingenierías especialmente a los estudiantes de Mecatrónica que con sus buenos consejos, gran colaboración y amistad aportaron para mi formación y cumplimiento de logros.

 Institución Universitaria	INFORME FINAL DE TRABAJO DE GRADO	Código	FDE 089
		Versión	03
		Fecha	2015-01-22

ACRÓNIMOS

PWM = modulador de ancho de pulso

GND = Tierra

VCC = voltaje de entrada

REF = valor de referencia

PID = controlador proporcional, integral y derivativo

DC = corriente directa

G(S) = planta

Kp=Ganancia proporcional del controlador

Ki=Ganancia integral del controlador

Kd= Ganancia derivativa del controlador

CA = CORRIENTE ALTERNA

CC= CORRIENTE CONTINUA

CAD =diseños de referencia de hardware

MDF = madera del futuro

LCD=Liquid Cristal Display.

	INFORME FINAL DE TRABAJO DE GRADO	Código	FDE 089
		Versión	03
		Fecha	2015-01-22

TABLA DE CONTENIDO

1.	INTRODUCCIÓN	6
1.1.	OBJETIVO GENERAL.....	7
1.2.	OBJETIVOS ESPECÍFICOS.....	7
2.	MARCO TEÓRICO	8
2.1.	ARDUINO UNO	8
2.2.	LABVIEW	11
2.3.	SERVO MOTORES	13
2.4.	SENSOR HC-SR04	14
2.5.	PANTALLA LCD 16x2	15
3.	METODOLOGÍA.....	16
3.1.	Diseño del módulo Ball and Beam	16
3.1.1.	Etapa Electrónica.....	16
3.1.1.1.	Etapa de sensado.	16
3.1.1.2.	Etapa de Control.....	17
3.1.1.3.	Etapa de Actuador.....	18
3.1.2.	Etapa Mecánica	18
3.2.	Modelado del módulo Ball and Beam.....	19
4.	RESULTADOS Y DISCUSIÓN.....	26
5.	CONCLUSIONES, RECOMENDACIONES Y TRABAJO FUTURO	31
5.1.	RECOMENDACIONES	31
5.2.	TRABAJO FUTURO.	32
	REFERENCIAS	33
6.	Anexos.....	34

 Institución Universitaria	INFORME FINAL DE TRABAJO DE GRADO	Código	FDE 089
		Versión	03
		Fecha	2015-01-22

1. INTRODUCCIÓN

En este informe se presenta el desarrollo del módulo Ball and Beam para el laboratorio de Mecatrónica el cual se enfatiza en el control de sistemas electrónicos, lo cual es sumamente importante para cualquier sistema que se desee monitorear y controlar a conveniencia del usuario, dicho control tiene como fin facilitar el manejo de ciertos sistemas, mantenerlos estables y con un correcto funcionamiento.

A continuación, se hablará acerca del diseño y control de este módulo, el cual consta con una interfaz con LabView. Para la parte de programación se utilizó la tarjeta y software Arduino, por medio de este se elaboró el código con el cual se logró controlar el actuador(servomotor), sensor de distancia y una pantalla LCD por medio de un enlace se pudo hacer una interfaz con LabView para monitorear en tiempo real cada estado del sistema y modificar las variables de entrada de un controlador.

	<p style="text-align: center;">INFORME FINAL DE TRABAJO DE GRADO</p>	Código	FDE 089
		Versión	03
		Fecha	2015-01-22

1.1. OBJETIVO GENERAL

Realizar el correcto control del módulo Ball and Beam por medio de software en la plataforma Arduino y LabView, utilizando sensores de distancia, servomotor, pantalla LCD.

1.2. OBJETIVOS ESPECÍFICOS

- Obtener el sistema Ball and Beam con un funcionamiento eficaz y estable.
- Facilitar la labor docente y el trabajo experimental de los estudiantes, así como establecer parámetros para la preservación del módulo.
- Brindar orientación en el uso de los diferentes componentes del módulo tanto físicos como virtuales.

	INFORME FINAL DE TRABAJO DE GRADO	Código	FDE 089
		Versión	03
		Fecha	2015-01-22

2.MARCO TEÓRICO

2.1. ARDUINO UNO



Figura 1. Arduino uno.

Arduino es una plataforma de código abierto basado en prototipos de electrónica flexible y fácil de usar para distintos hardware y software basado en entradas y salidas. Arduino puede detectar el medio ambiente mediante la recepción de la entrada de una variedad de sensores y puede controlar luces, motores y otros actuadores. LA tarjeta de Arduino se puede ver en la Figura 1.

Los proyectos Arduino pueden ser independientes o se pueden comunicar con el software que se ejecuta en un computador (por ejemplo, Flash, Processing, MaxMSP). Los diseños de referencia de hardware (archivos CAD) están disponibles bajo una licencia de código abierto, es libre de adaptarlos a cada necesidad. La tarjeta de programación Arduino UNO viene lista para usar, basta con conectar la tarjeta al computador por medio del puerto USB o con un adaptador AC/DC, no requiere programador externo; Además es compatible con los diferentes módulos Arduino permitiendo de forma fácil adaptar comunicación inalámbrica Xbee, comunicación Ethernet, entre otras.

Especificaciones técnicas de Arduino Uno.

El Arduino UNO es una placa electrónica basada en el ATmega328. Cuenta con 14 entradas / salidas digitales, 6 entradas analógicas, una de 16 MHz del oscilador de cristal, una conexión USB, un conector de alimentación, una cabecera de ICSP, y un botón de reinicio. Contiene todo lo necesario para apoyar al micro. Las características ampliadas se pueden observar en la Tabla 1.

	INFORME FINAL DE TRABAJO DE GRADO	Código	FDE 089
		Versión	03
		Fecha	2015-01-22

Tabla 1. Resumen de características arduino.

Micro controlador	Atmega328
Voltaje de operación	5V
Voltaje de entrada (Recomendado)	7V- 12V
Voltaje de entrada (Limite)	6V- 20V
Pines de entrada- salida digital.	14 (6 puede usarse como salida de PWM)
Pines de entrada analógica.	6
Corriente continua por pin IO	40 MA
Corriente continua en el Pin 3.3V	50 MA
Memoria Flash	32 KB (ATmega328)
SRAM	2 KB
EEPROM	1 KB
Frecuencia de reloj	16 MHz

Poder

El Arduino UNO puede ser alimentado a través de la conexión USB o con una fuente de alimentación externa que se selecciona automáticamente, el poder puede venir de un adaptador de CA a CC (de pared) o la batería. El adaptador se puede conectar a un plug de 2.1mm centro-positivo en el conector de alimentación de la placa, los cables de la batería se pueden insertar en los encabezados de pin GND y Vin del conector de alimentación.

La junta puede operar en un suministro externo de 6 a 20 voltios. El rango recomendado es de 7 a 12 voltios.

Pines de alimentación.

VIN. Se puede suministrar tensión a través de este pin cuando el voltaje de entrada a la placa Arduino es diferente a 5 voltios de la conexión USB.

	INFORME FINAL DE TRABAJO DE GRADO	Código	FDE 089
		Versión	03
		Fecha	2015-01-22

5V. La fuente de alimentación regulada para alimentar el micro controlador y otros componentes en el tablero, se suministra a través de USB.

3V3. 3,3 voltios generados por el chip en la placa FTDI. Consumo de corriente máxima es de 50 mA.

Entradas y Salidas del módulo.

Cada uno de los 14 pines digitales en el Arduino puede ser utilizado como una entrada o salida, usando pin Mode, digital Write y digital Read, operan a 5 voltios. Cada pin puede proporcionar o recibir un máximo de 40 mA y tienen una resistencia interna pull-up de 20 a 50 kOhm.

Algunos pines tienen funciones especializadas:

Serie: Se utiliza para recibir (RX): 0 y transmisión (TX): 1 datos serie TTL.

Interrupciones externas: 2 y 3, estos pines pueden ser configurados para activar una interrupción en un valor bajo, un flanco ascendente o descendente, o un cambio en el valor.

PWM: 3, 5, 6, 9, 10 y 11 proporcionan 8-bits de salida con la analogWrite función.

LED: 13. Led conectado al pin digital 13. Cuando el pin es de alto valor, el led está encendido, cuando el pasador es bajo, es apagado.

El Arduino tiene 6 entradas analógicas, cada una proporciona 10 bits de resolución (es decir 1024 valores diferentes).

Comunicación. El Arduino tiene una serie de facilidades para comunicarse con un computador, otro Arduino, u otros micro controladores.

El ATmega328 ofrece UART TTL (5V) de comunicación en serie, que está disponible en los pines digitales (RX) y (TX). Un FTDI FT232RL en los canales de la junta con comunicación serial a través de USB y drivers FTDI que proporcionan un puerto COM virtual con el software en el computador. El software de Arduino incluye un monitor de serie que permite que se envíe y reciba datos de texto a la placa Arduino a través del chip FTDI y la conexión USB al computador.

Programación. El Arduino UNO es programado con un software libre de Arduino. Seleccione Arduino Uno ATmega328 "de las Herramientas > Junta de menú (de acuerdo con el micro controlador en el tablero). El ATmega328 en el Arduino Uno viene pre-cargado con un gestor de arranque que le permite cargar un nuevo código sin el uso de un programador de hardware externo.

	INFORME FINAL DE TRABAJO DE GRADO	Código	FDE 089
		Versión	03
		Fecha	2015-01-22

Restaurar automáticamente. El Arduino Uno está diseñado de una manera que le permite ser restaurado mediante el software que se ejecuta en un ordenador conectado. Una de las líneas de control de flujo de hardware está conectado a la línea de reposición del ATmega328 a través de un condensador 100 nano faradios. Cuando esta línea se afirma, la línea de reset cae lo suficiente como para restablecer el chip.

USB protección contra sobre corriente. El Arduino Uno tiene un poli fusible reajutable que protege los puertos USB de sobre corriente. Si hay más de 500 mA, automáticamente se corta la conexión hasta que el cortocircuito o una sobrecarga sean eliminados.

Características físicas. La longitud máxima y la anchura de la placa Arduino Uno son 2,7 y 2,1 pulgadas respectivamente. Tres orificios de los tornillos permiten que la tarjeta sea sujeta a una superficie o caja. La distancia entre los pines digitales 7 y 8 es de 160 milésimas de pulgada.

2.2. LABVIEW

LabVIEW (acrónimo de Laboratory Virtual Instrument Engineering Workbench) es una plataforma y entorno de desarrollo para diseñar sistemas, con un lenguaje de programación visual gráfico. Recomendado para sistemas hardware y software de pruebas, control y diseño, simulado o real y embebido, pues acelera la productividad. El lenguaje que usa se llama lenguaje G, donde la G simboliza que es lenguaje Gráfico.

Este programa fue creado por National Instruments (1976) para funcionar sobre máquinas MAC, salió al mercado por primera vez en 1986. Ahora está disponible para las plataformas Windows, UNIX, MAC y GNU/Linux. La penúltima versión es la 2013, con la increíble demostración de poderse usar simultáneamente para el diseño del firmware de un instrumento RF de última generación, a la programación de alto nivel del mismo instrumento, todo ello con código abierto. Y posteriormente la versión 2014 disponible en versión demo para estudiantes y profesional, la versión demo se puede descargar directamente de la página National Instruments.

Los programas desarrollados con LabVIEW se llaman Instrumentos Virtuales, o VIs, y su origen provenía del control de instrumentos, aunque hoy en día se ha expandido ampliamente no sólo al control de todo tipo de electrónica (Instrumentación electrónica) sino también a su programación embebida, comunicaciones, matemáticas, etc. Un lema tradicional de LabVIEW es: *"La potencia está en el Software"*, que con la aparición de los sistemas multinúcleo se ha hecho aún más potente. Entre sus objetivos están el reducir el tiempo de desarrollo de aplicaciones de todo tipo (no sólo en ámbitos de Pruebas, Control y Diseño) y el permitir la entrada a la informática a profesionales de cualquier otro campo. LabVIEW consigue combinarse con todo tipo de software y hardware, tanto del propio fabricante -tarjetas de adquisición de datos, PAC, Visión, instrumentos y otro Hardware- como de otros fabricantes.

	INFORME FINAL DE TRABAJO DE GRADO	Código	FDE 089
		Versión	03
		Fecha	2015-01-22

Su principal característica es la facilidad de uso, válido para programadores profesionales como para personas con pocos conocimientos en programación pueden hacer programas relativamente complejos, imposibles para ellos de hacer con lenguajes tradicionales. También es muy rápido hacer programas con LabVIEW y cualquier programador, por experimentado que sea, puede beneficiarse de él. Los programas en LabView son llamados instrumentos virtuales (VIs) Para los amantes de lo complejo, con LabVIEW pueden crearse programas de miles de VIs (equivalente a millones de páginas de código texto) para aplicaciones complejas, programas de automatizaciones de decenas de miles de puntos de entradas/salidas, proyectos para combinar nuevos VIs con VIs ya creados, etc. Incluso existen buenas prácticas de programación para optimizar el rendimiento y la calidad de la programación. El labView 7.0 introduce un nuevo tipo de subVI llamado VIs Expreso (Express VIS). Estos son VIs interactivos que tienen una configuración de caja de diálogo que permite al usuario personalizar la funcionalidad del VI Expreso. El VIs estándar son VIs modulares y personalizables mediante cableado y funciones que son elementos fundamentales de operación de LabView.

Presenta facilidades para el manejo de:

- Interfaces de comunicaciones:
 - Puerto serie
 - Puerto paralelo
 - GPIB
 - PXI
 - VXI
 - TCP/IP, UDP, DataSocket
 - Irda
 - Bluetooth
 - USB
 - OPC...

- Capacidad de interactuar con otros lenguajes y aplicaciones:
 - DLL: librerías de funciones
 - .NET
 - ActiveX
 - Multisim
 - Matlab/Simulink
 - AutoCAD, SolidWorks, etc

- Herramientas gráficas y textuales para el procesado digital de señales.

- Visualización y manejo de gráficas con datos dinámicos.
- Adquisición y tratamiento de imágenes.

	INFORME FINAL DE TRABAJO DE GRADO	Código	FDE 089
		Versión	03
		Fecha	2015-01-22

- Control de movimiento (combinado incluso con todo lo anterior).
- Tiempo Real estrictamente hablando.
- Programación de FPGAs para control o validación.
- Sincronización entre dispositivos.

2.3. SERVO MOTORES



Un servomotor (o servo) es un tipo especial de motor con características especiales de control de posición. Al hablar de un servomotor se hace referencia a un sistema compuesto por componentes electromecánicos y electrónicos.

El motor en el interior de un servomotor es un motor DC común y corriente. El eje del motor se acopla a una caja de engranajes similar a una transmisión. Esto se hace para potenciar el torque del motor y permitir mantener una posición fija cuando se requiera. De forma similar a un automóvil, a menor mayor velocidad, menor torque. El circuito electrónico es el encargado de manejar el movimiento y la posición del motor.

La presencia del sistema de engranajes hace que cuando movemos el eje motor se sienta una inercia muy superior a la de un motor común y corriente. Un servo no es un motor como tal, sino un conjunto de partes (incluyendo un motor) que forman un sistema.

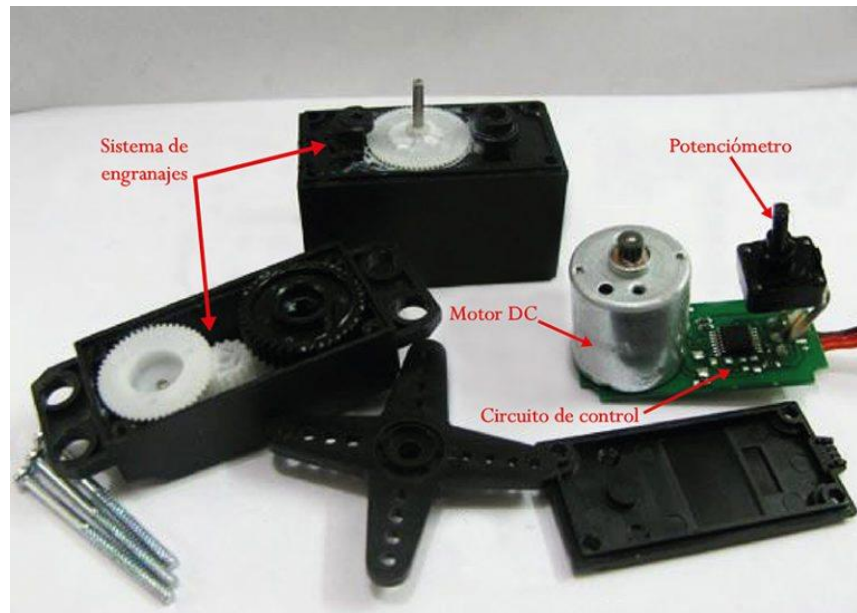
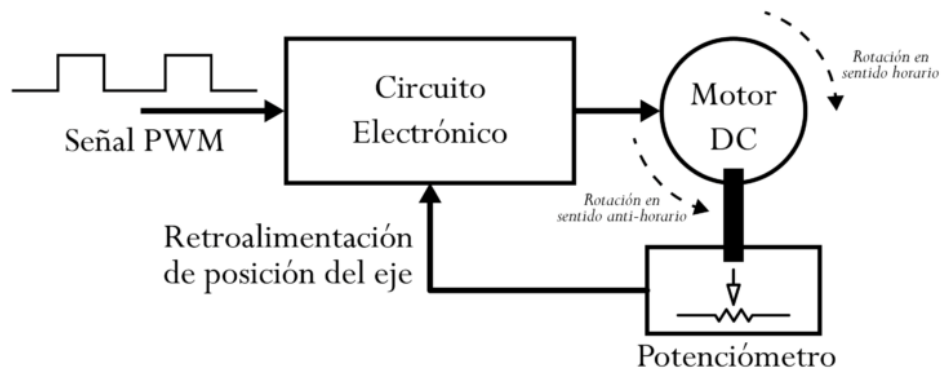


DIAGRAMA DE BLOQUE DEL SERVOMOTOR



2.4. SENSOR HC-SR04



	INFORME FINAL DE TRABAJO DE GRADO	Código	FDE 089
		Versión	03
		Fecha	2015-01-22

El HC-SR04 es un sensor de distancias por ultrasonidos capaz de detectar objetos y calcular la distancia a la que se encuentra en un rango de 2 a 450 cm. El sensor funciona por ultrasonidos y contiene toda la electrónica encargada de hacer la medición. Su uso es tan sencillo como enviar el pulso de arranque y medir la anchura del pulso de retorno. De muy pequeño tamaño, el HC-SR04 se destaca por su bajo consumo, gran precisión y bajo precio por lo que está reemplazando a los sensores polaroid en los robots más recientes.

2.5. PANTALLA LCD 16x2

El LCD (Liquid Crystal Display) o pantalla de cristal líquido es un dispositivo empleado para la visualización de contenidos o información de una forma gráfica, mediante caracteres, símbolos o pequeños dibujos dependiendo del modelo. Está gobernado por un microcontrolador el cual dirige todo su funcionamiento.

Un LCD de 16x2, esto quiere decir que dispone de 2 filas de 16 caracteres cada una. Los píxeles de cada símbolo o carácter varían en función de cada modelo.



 ITM Institución Universitaria	INFORME FINAL DE TRABAJO DE GRADO	Código	FDE 089
		Versión	03
		Fecha	2015-01-22

3. METODOLOGÍA

3.1. Diseño del módulo Ball and Beam

Para el diseño del módulo Ball and Beam se empleó una etapa mecánica y otra electrónica.

- Etapa electrónica: aquí se puede encontrar toda la etapa electrónica relacionada con el sistema, se emplea un Arduino UNO como puente entre el sistema de control y el sistema de sensado y sistema de actuador, se puede ver las conexiones que se realizaron con los respectivos componentes que conforman al módulo.
- Etapa mecánica: aquí se maneja lo relacionado con las piezas mecánicas, sus medidas y ensamble empleadas en el diseño.

3.1.1. Etapa Electrónica

Para un mejor entendimiento la etapa electrónica se muestra en la figura 3.1.1

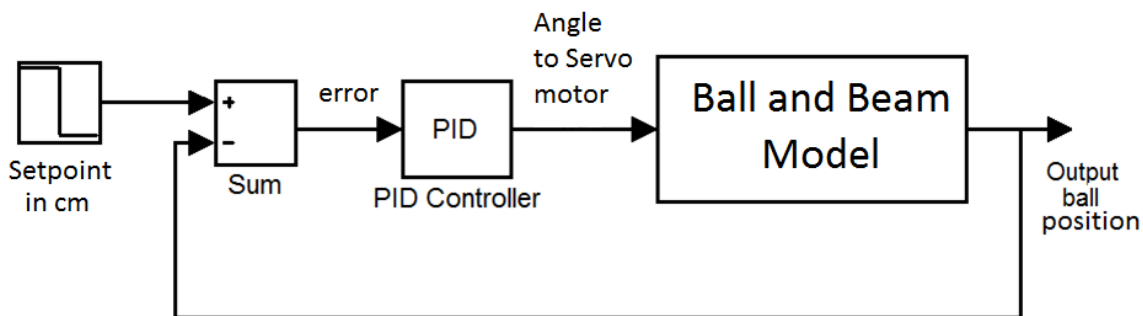


Figura 3.1.1

Como se puede observar esta se divide en tres etapas las cuales se muestran a continuación:

- Etapa de sensado.
- Etapa de control.
- Etapa de actuador.

3.1.1.1. Etapa de sensado.

Para esta etapa se empleó un sensor ultrasonido HC-SR04, el cual nos permite mirar a que distancia se encuentra la pelota de un extremo de la barra. Este dato posteriormente es enviado al Arduino el cual se encarga de procesar la información y enviarla a la etapa de control.

	INFORME FINAL DE TRABAJO DE GRADO	Código	FDE 089
		Versión	03
		Fecha	2015-01-22

En la figura 3.1.1.1 se puede observar la conexión de este sensor.

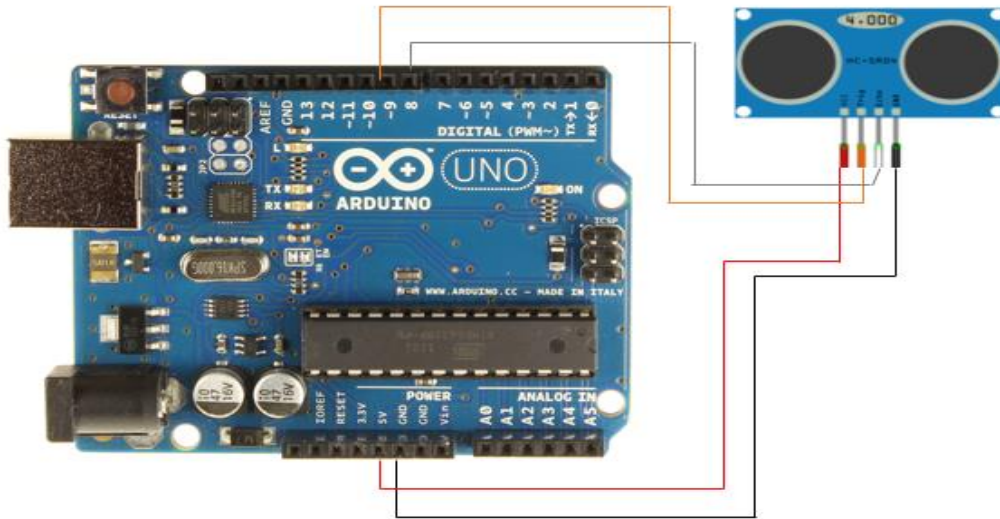


Figura 3.1.1.1

3.1.1.2. Etapa de Control.

Para ejercer el control de la planta como se mencionó anteriormente se utilizó un Arduino, en el cual por medio del software LabView se desarrollará un controlador PID, que tiene como una de sus principales características mantener la variable que se esté controlando en un punto de referencia estable y que se realimente con una señal de error medida por un sensor y así saber cómo se encuentra en determinado tiempo la planta, en este caso mantendrá la esfera en una determinada posición y con un margen de error pequeño, para poder lograr esto se debe controlar es el giro de un servomotor. Como se mencionó en la etapa de sensado para poder conocer la posición de la esfera en nuestra planta se utilizará el sensor ultrasonido HC-SR04 que a medida que se mueva la esfera enviará una señal de referencia al Arduino al que llamaremos Set point donde se compara con el punto de referencia y se da una señal de control a la etapa del actuador.

	INFORME FINAL DE TRABAJO DE GRADO	Código	FDE 089
		Versión	03
		Fecha	2015-01-22

3.1.1.3. Etapa de Actuador.

En esta etapa se utiliza un servomotor s3003 alimentado a 5 voltio el cual actúa dependiendo de cuál es el valor que envía la etapa de sensado.

la posición de la barra varía dependiendo del Angulo al cual gire el servomotor, el voltaje que se le proporciona a este por medio de un PWM proporcionado por el Arduino que va de 0 a 5v, Las salidas PWM emulan una señal analógica a partir de una señal digital, el rango es de 0 a 255 (0v-5v), controlar los grados de giro de un servomotor.

En la figura 3.1.1.3 se puede observar la conexión del servomotor con el Arduino.

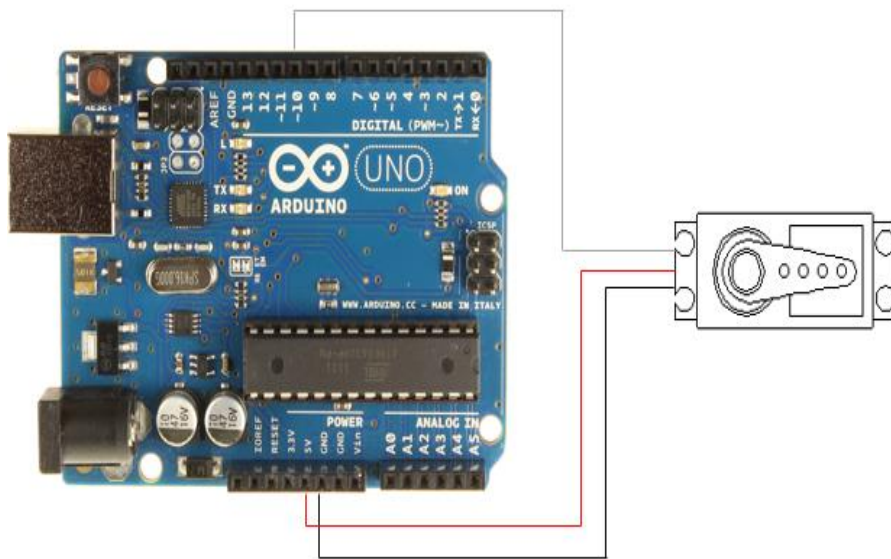


figura 3.1.1.3

3.1.2. Etapa Mecánica

En esta etapa se describe la parte mecánica del módulo Ball and Beam, se muestra las medidas de las piezas empleadas es de aclarar que el módulo está elaborado en madera mdf.

En la figura 3.1.2 se observan las medidas generales del módulo.

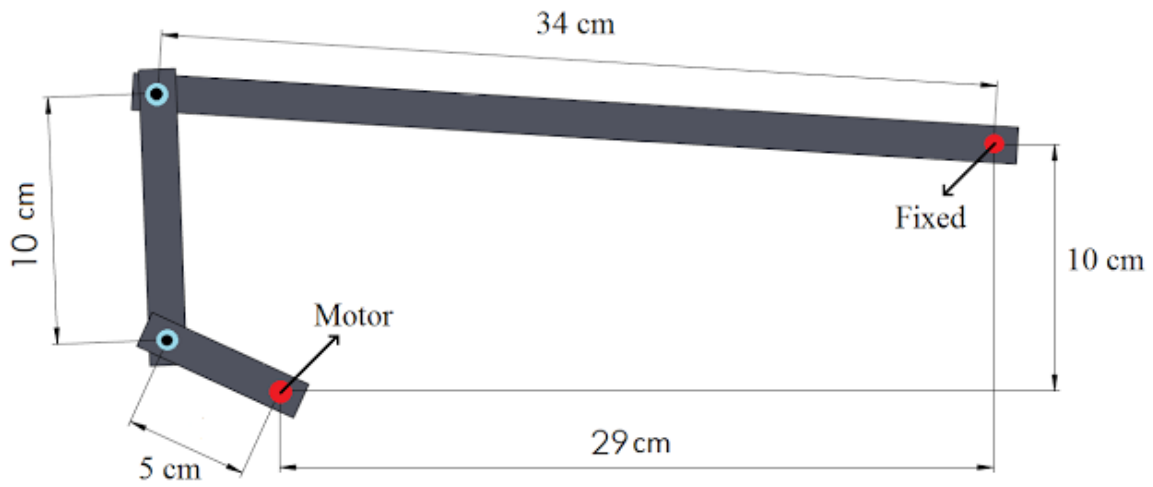
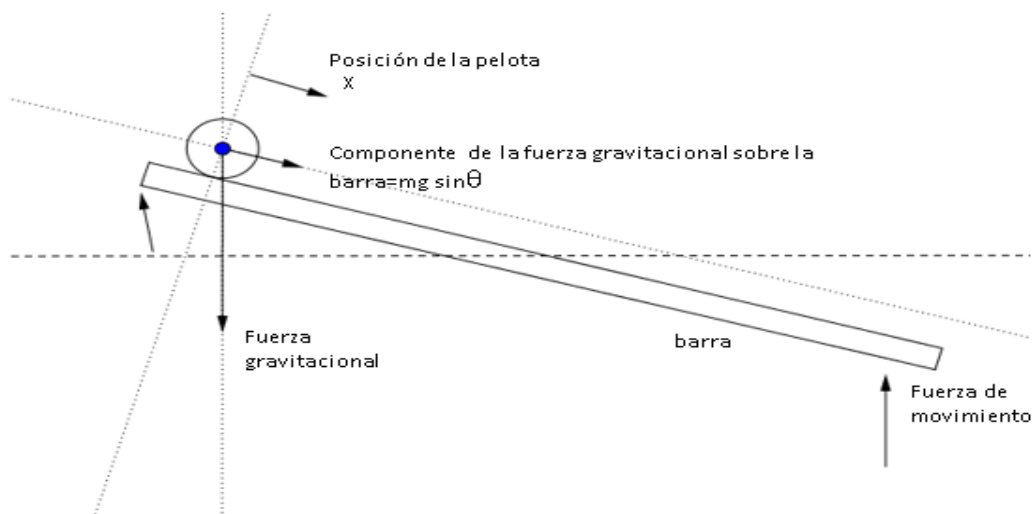


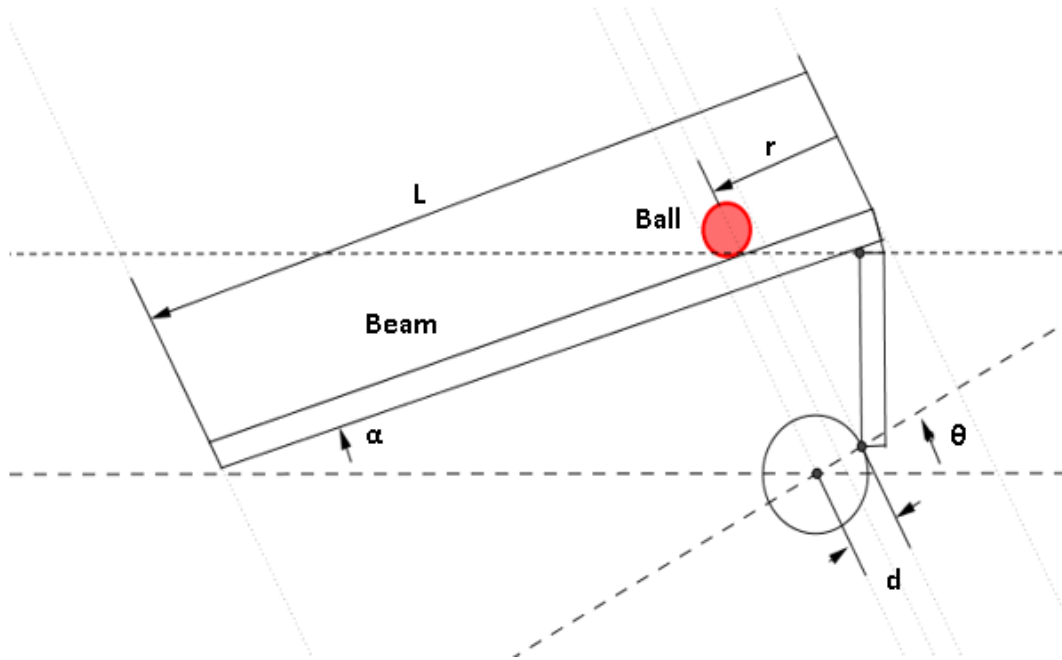
Figura 3.1.2

Es de aclarar que los tornillos que se usaron para ensamblar el módulo tienen un diámetro de 5 mm

3.2. Modelado del módulo Ball and Beam



Modelo físico del sistema Ball and Beam.



Configuración del sistema Ball and Beam

VARIABLE	DESCRIPCION	VALOR
m	Masa de la pelota	0.11 kg
R	Radio de la pelota	0.040 metros
d	Desplazamiento brazo palanca	0.05 metros
g	Aceleración gravitacional	9.8m/s^2
L	Longitud viga	40cm
J	Momento inercia de la pelota	$9.999\text{e-}6\text{kg}\cdot\text{m}^2$
θ	Angulo del servo	
r	Coordenada de posición pelota (set point)	0.2 metros

Teniendo en cuenta la ecuación de Lagrange

 Institución Universitaria	INFORME FINAL DE TRABAJO DE GRADO	Código	FDE 089
		Versión	03
		Fecha	2015-01-22

$$L=T-V$$

Donde:

T= La energía cinética del sistema.

V=energía potencial del sistema.

se calcula la energía cinética total del sistema, la cual estará compuesta por la energía cinética de la viga completa más la de la bola:

$$T= T_{Bola} + T_{viga} \quad (1)$$

Ahora

T_{viga} Solo tiene energía rotacional $\frac{1}{2}IW^2$

$$T_{viga} = \frac{1}{2}IW^2 = \frac{1}{2} I_{viga} \dot{\theta}^2 \quad (2)$$

T_{Bola} = Energía cinética traslacional + Energía cinética rotacional.

$$T_{Bola} = \frac{1}{2} m V_{Bola}^2 + \left(\frac{1}{2} I_{bola}\right) (w_{Bola}^2) \quad (3)$$

Donde

V_{Bola} = Velocidad traslacional de la bola

Ahora:

$$V_{Bola}^2 = \dot{x}^2 + \dot{y}^2 \quad (4)$$

Sabemos

$$X = r \cos(\theta); y = r \sin(\theta)$$

Ahora:

$$\dot{x} = \dot{r} \cos(\theta) - r \dot{\theta} \sin(\theta)$$

$$\dot{y} = \dot{r} \sin(\theta) + r \dot{\theta} \cos(\theta)$$

Reemplazando se obtiene lo siguiente:

$$V_{Bola}^2 = \dot{r}^2 \cos^2(\theta) - r^2 \dot{\theta}^2 \sin^2(\theta) - 2r\dot{r}\dot{\theta} \sin(\theta) \cos(\theta) + r^2 \dot{\theta}^2 \cos^2(\theta) + 2r\dot{r}\dot{\theta} \sin(\theta) \cos(\theta)$$

 Institución Universitaria	INFORME FINAL DE TRABAJO DE GRADO	Código	FDE 089
		Versión	03
		Fecha	2015-01-22

Resolviendo tenemos:

$$V_{\text{Bola}}^2 = \dot{r}^2 + r^2 \dot{\theta}^2 \quad (5)$$

Ahora

$$W_{\text{Bola}} = \frac{\dot{r}}{R} \quad (6)$$

Reemplazamos (5) y (6) en (3)

$$T_{\text{Bola}} = \frac{1}{2} m \dot{r}^2 + \frac{1}{2} m r^2 \dot{\theta}^2 + \left(\frac{1}{2} I_{\text{bola}}\right) \left(\frac{\dot{r}^2}{R^2}\right) \quad (7)$$

Sabemos que el momento de inercia de la bola con respecto al eje de la viga es:

$$I = m r^2$$

ahora

Reemplazamos (8) en (1)

$$T = \frac{1}{2} m \dot{r}^2 + \frac{1}{2} m r^2 \dot{\theta}^2 + \left(\frac{1}{2} I_{\text{bola}}\right) \left(\frac{\dot{r}^2}{R^2}\right) + \left(\frac{1}{2} I_{\text{viga}}\right) \dot{\theta}^2 \quad (9)$$

Ahora calculamos la energía potencial del sistema:

$$V = V_{\text{Bola}} + V_{\text{viga}} \quad (10)$$

$$V_{\text{Bola}} = -m g r \sin(\theta)$$

$$V_{\text{viga}} = -m g L \cos(\theta)$$

$$L = \frac{1}{2} m \dot{r}^2 + \frac{1}{2} m r^2 \dot{\theta}^2 + \left(\frac{1}{2} I_{\text{bola}}\right) \left(\frac{\dot{r}^2}{R^2}\right) + \left(\frac{1}{2} I_{\text{viga}}\right) \dot{\theta}^2 - m g r \sin(\theta) - m g L \cos(\theta)$$

Ahora, la ecuación diferencial de Lagrange es la siguiente:

$$\frac{d}{dt} \left(\frac{\partial h}{\partial \dot{r}} \right) - \frac{\partial h}{\partial r} = 0$$

Donde $H = T - V$

Aplicamos Lagrange para r

$$\left(m + \frac{I_{\text{bola}}}{R^2} \right) \ddot{r} + m g \sin(\theta) - m r \dot{\theta}^2 = 0$$

	INFORME FINAL DE TRABAJO DE GRADO	Código	FDE 089
		Versión	03
		Fecha	2015-01-22

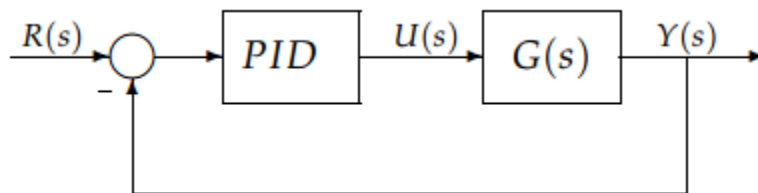
Sabemos que el modelo físico rota en el intervalo $[-\frac{\pi}{2}, \frac{\pi}{2}]$ se toma como solución el ángulo $\theta=0$; por tanto

$$\left(m + \frac{I_{bola}}{R^2}\right)\ddot{r} + mg\theta = 0$$

Se obtiene la función de transferencia con respecto al ángulo y aplicando la Transformada de Laplace.

$$G(S) = \frac{r(S)}{\theta(S)} = -\frac{mg}{\left(\frac{J}{R^2} + m\right)S^2}$$

Se tiene en cuenta el diagrama de bloques que cuenta con un controlador y retroalimentación unitaria para la posición de la pelota como se muestra a continuación.



A partir de la función de transferencia se ingresa a Matlab para encontrar el controlador adecuado, primero se va a iniciar con la respuesta de un controlador proporcional.

En la imagen 3.2 se puede observar la respuesta del controlador proporcional y se observa que el sistema es inestable por lo cual se concluye que no es suficiente para la implementación.

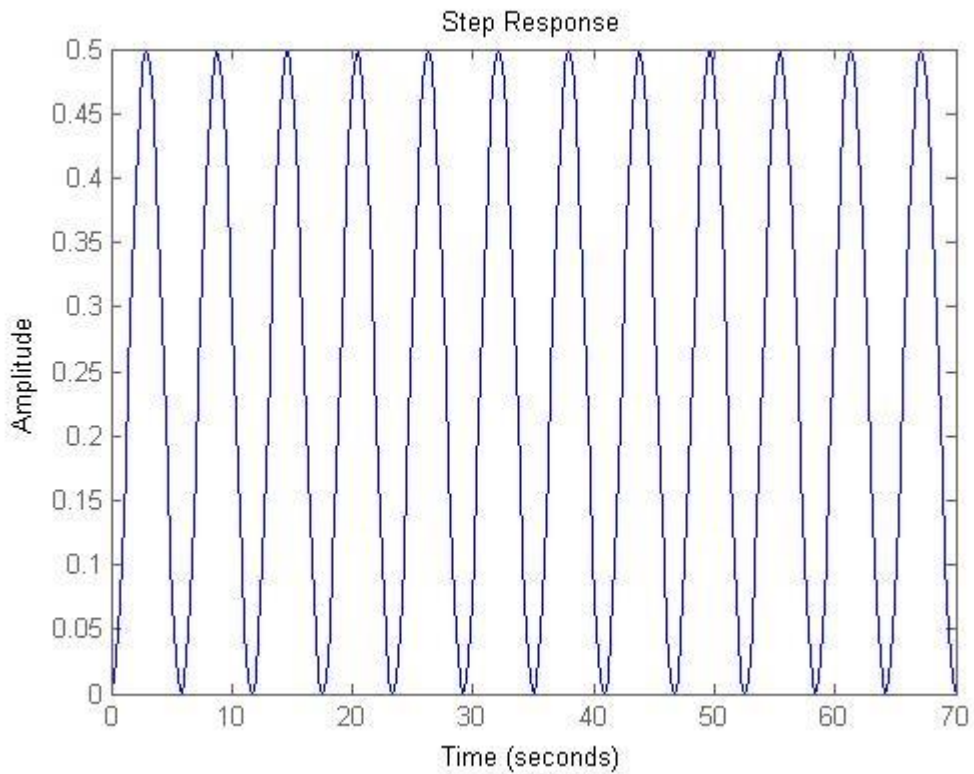


Figura 3.2

Se procede a implementar un controlador proporcional-derivativo y observamos el comportamiento para saber si es suficiente o hay que implementar un controlador PID. En la imagen 3.2.1 se puede observar la respuesta del controlador proporcional-derivativo, el cual nos indica que aumentado la ganancia derivativa nos disminuye el sobre impulso por lo cual el sistema puede llegar a una estabilidad por eso se concluye que no sería necesario implementar el controlador PID .

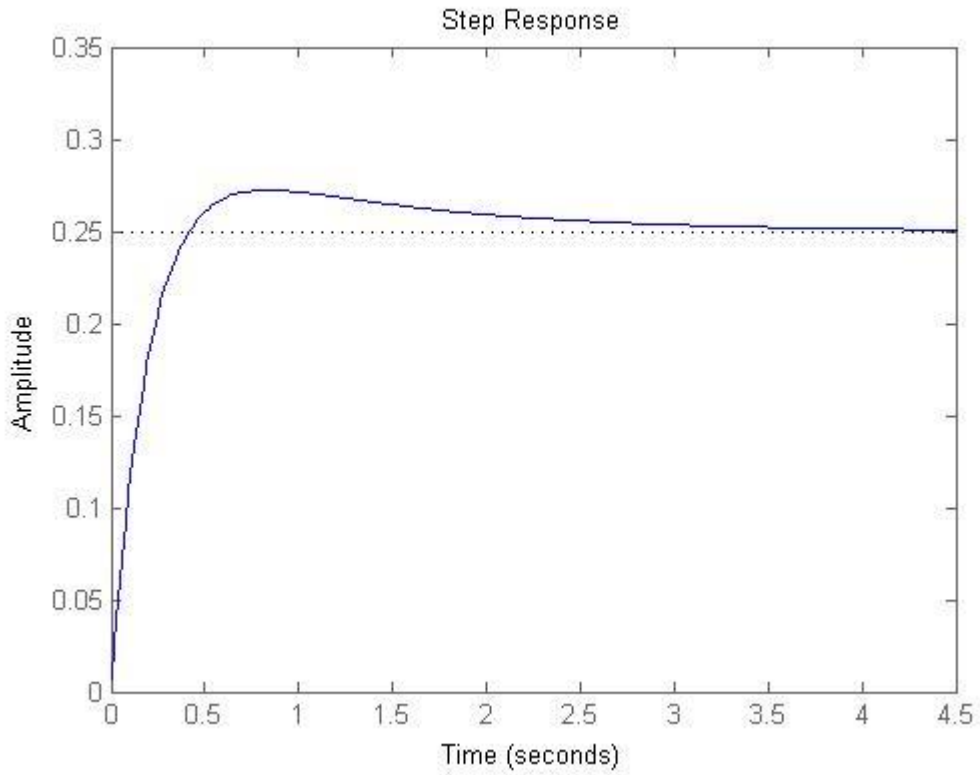
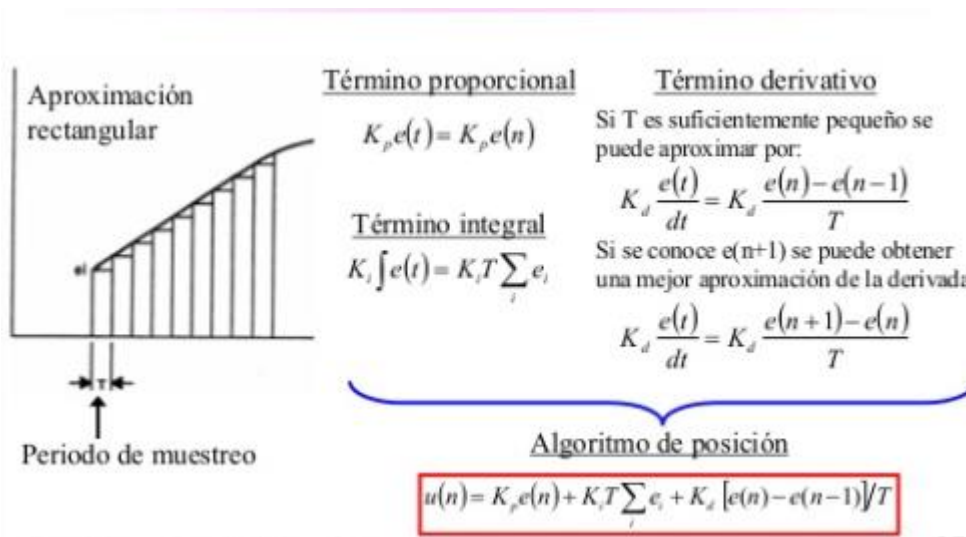


Figura 3.2.1

Posteriormente se pasa a la elaboración del controlador PID adecuado para el sistema, para este caso se emplea un controlador PID discreto porque tiene un menor tiempo de respuesta.

En la siguiente imagen se muestra la configuración y el análisis de un controlador discreto.



Ahora necesitamos implementamos el controlador a LabView

$$U(n) = U(n-1) + K1(e(n)) + K2 (e(n-1)) + K3 (e(n-2))$$

Donde:

$$K1 = k_p + k_i T + k_d / T$$

$$K2 = -k_p - 2k_d / T$$

$$K3 = k_d / T$$

Kp: ganancia proporcional

Ki: ganancia integral

Kd: ganancia derivativa

T: periodo de muestreo

4.RESULTADOS Y DISCUSIÓN

En la figura 1 se observa el valor de set point ingresado, marcado con un rectángulo rojo (Setpoint.). este tiene un valor de 20 cm, en la figura 2 se ve que la esfera está en ese valor y se mantiene estable allí como está marcado en el rectángulo verde (distance cm.), teniendo en cuenta que hubo un tiempo en el cual el sistema llegó al valor deseado y tuvo

	INFORME FINAL DE TRABAJO DE GRADO	Código	FDE 089
		Versión	03
		Fecha	2015-01-22

algunas oscilaciones antes de estabilizarse, en la figura 3 muestra el tiempo de estabilización del sistema que fue en 5,5 segundos y se observa el comportamiento del sistema con respecto al set point.

Ahora se modifica el set point a 25 cm como se muestra en la figura 4, marcado con un rectángulo rojo(Setpoint).

En la figura 2 se observa que la esfera está en 25 cm como se enmarca con color verde, esto indica que está en la posición deseada y por último la figura 3 indica el comportamiento del sistema y nos informa que el sistema se estableció en aproximadamente 4.5 segundos.

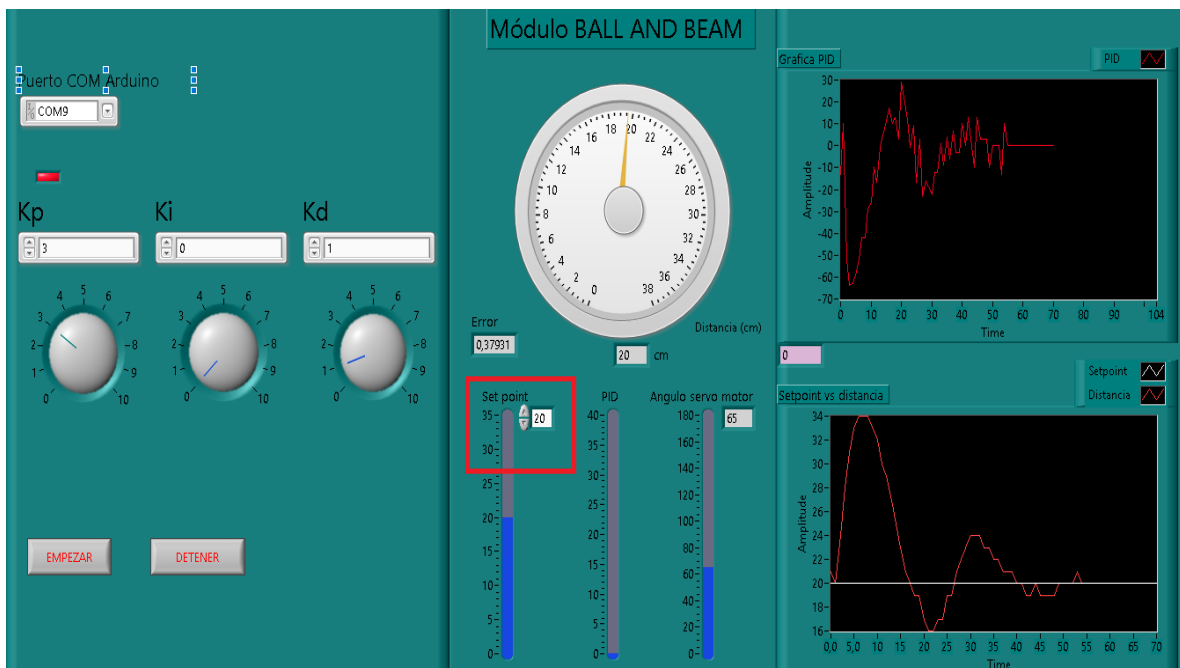


Figura 1. Punto de referencia del sistema(set point)

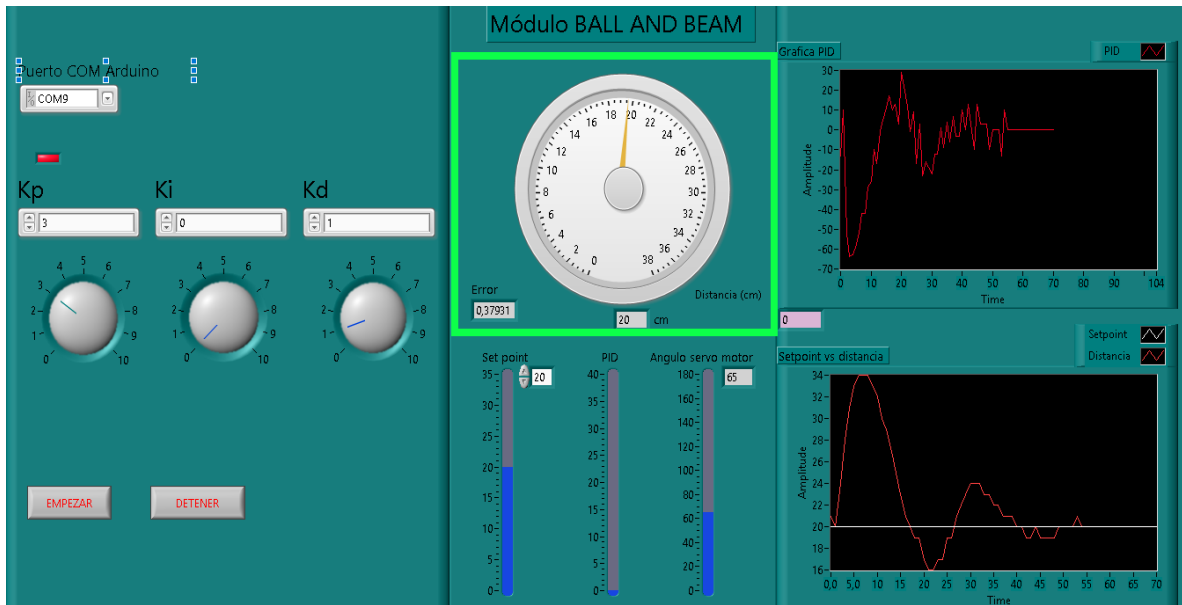


Figura 2. Esfera en la posición indicada en el set point

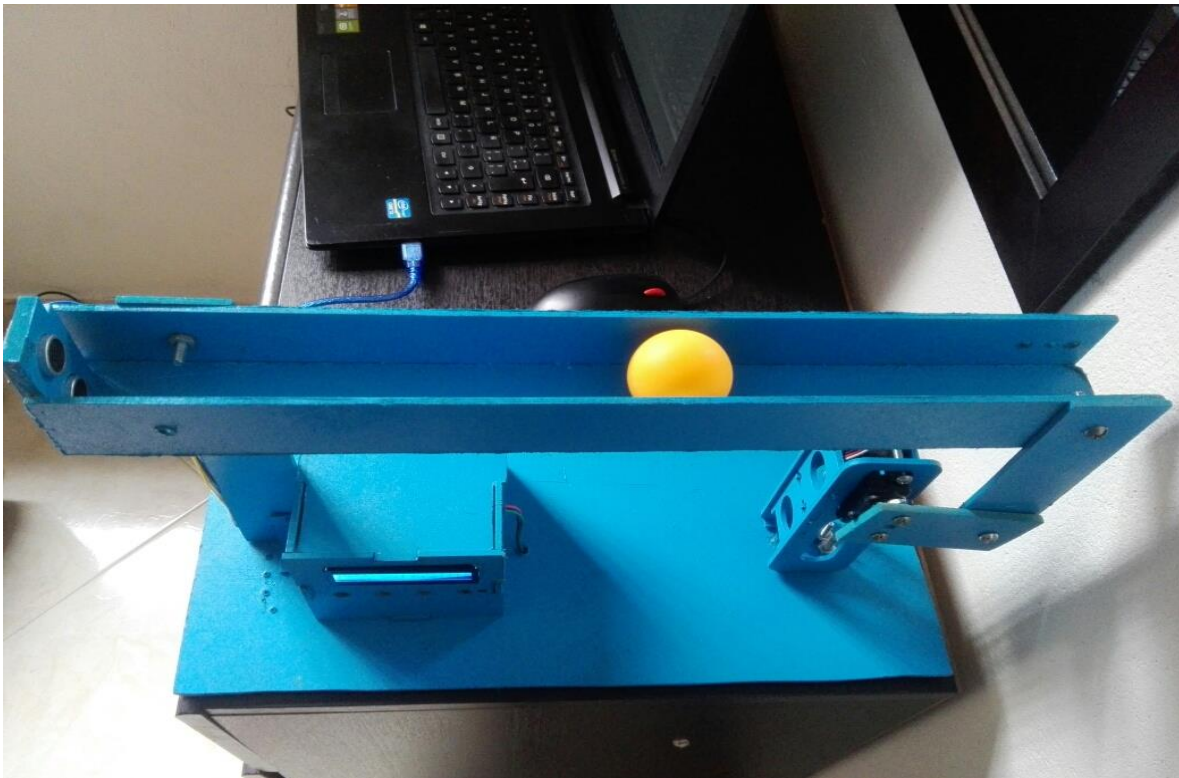


Figura 2.1. posición de la pelota a 20 cm.

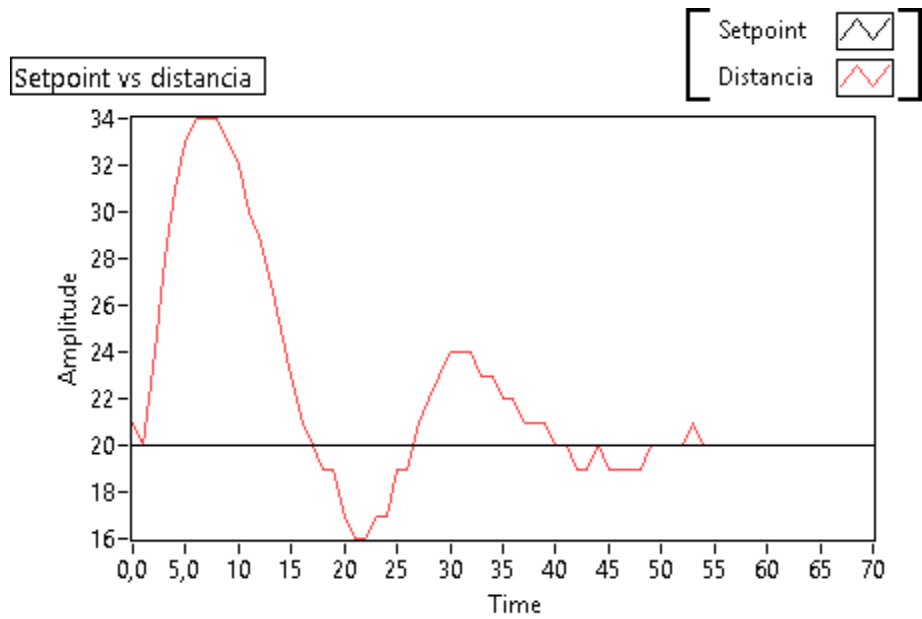


Figura 3. Comportamiento del sistema

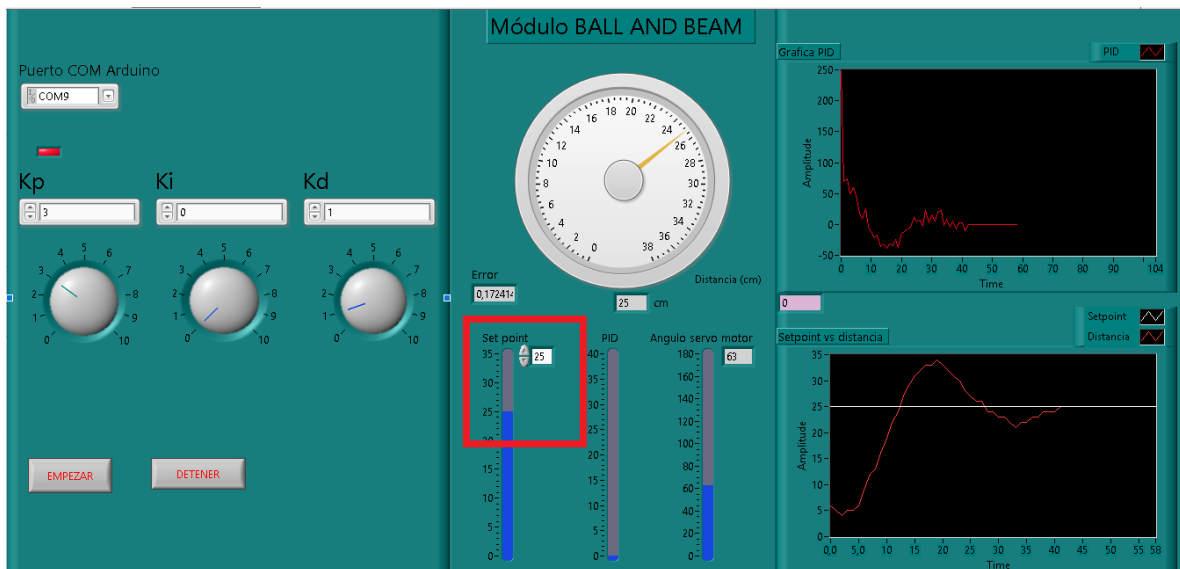


Figura 4. Punto de referencia del sistema(set point)

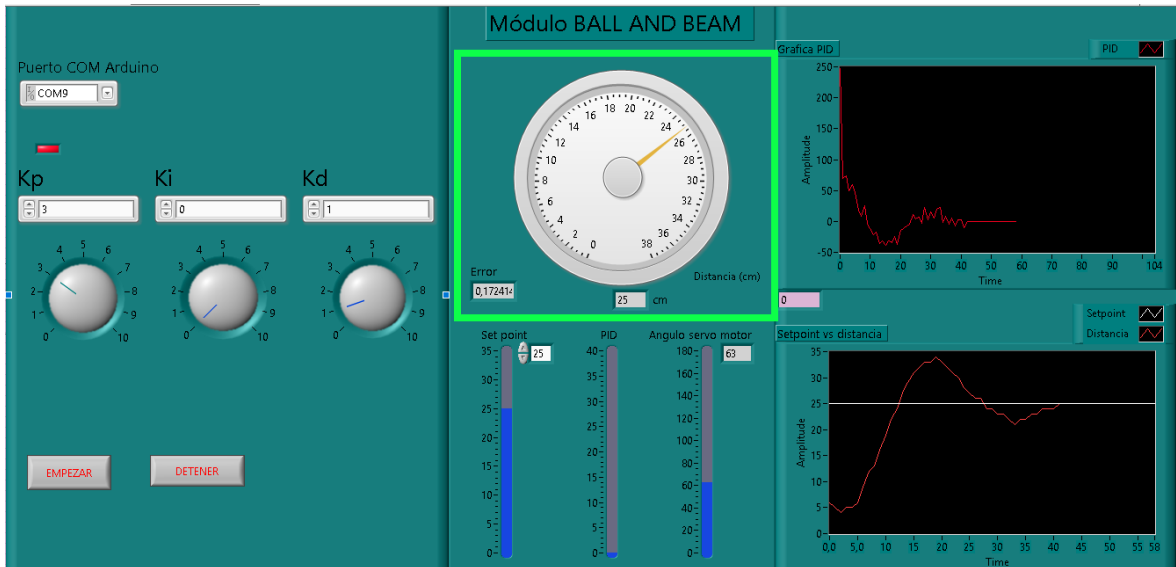


Figura 5. Esfera en la posición indicada en el set point

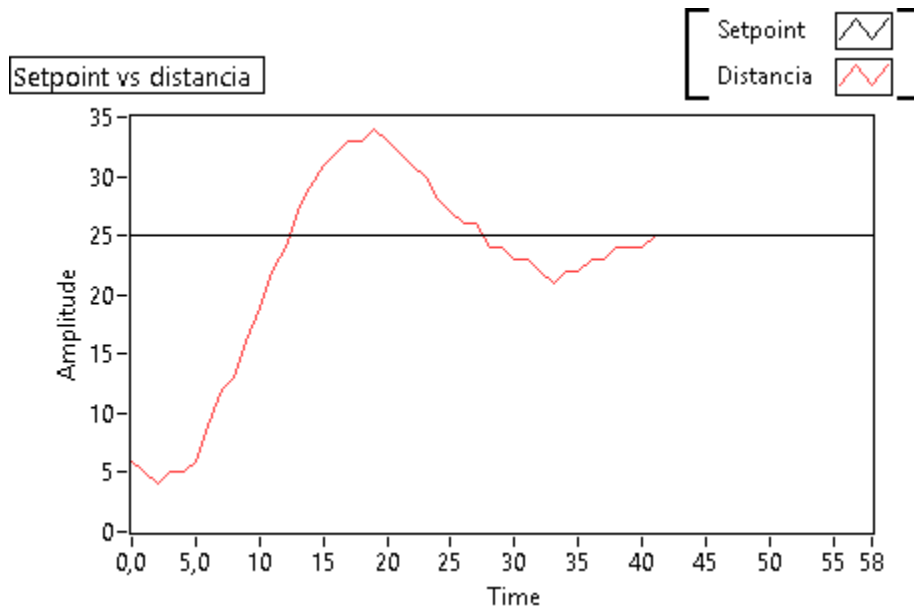


Figura 6. Comportamiento del sistema con un Setpoint de 25 cm

 Institución Universitaria	INFORME FINAL DE TRABAJO DE GRADO	Código	FDE 089
		Versión	03
		Fecha	2015-01-22

5. CONCLUSIONES, RECOMENDACIONES Y TRABAJO FUTURO

- Se logró controlar satisfactoriamente el sistema o el módulo Ball and Beam, obteniendo una gran estabilidad y correcto funcionamiento.
- El módulo Ball and Beam debe usarse solo para método de enseñanza facilitando así la labor del docente, por tal motivo se debe promover el buen uso del módulo.
- Cuando se está en un ambiente de mucho ruido este puede afectar el correcto funcionamiento del módulo por tal motivo se debe tener en un ambiente adecuad.
- El módulo Ball and Beam consta de un manual de operaciones para facilitar el uso adecuado, brinda información acerca de sus cuadros de mandos y se especifican las recomendaciones para un buen funcionamiento.

5.1. RECOMENDACIONES

1. El módulo se debe tener en un ambiente adecuado, debe estar en un lugar seguro para evitar uso no autorizado.
2. A manera de recomendación se sugiere aislar las alimentaciones del sensor y del motor para evitar introducir un error en la lectura del sensor.
3. Evitar colocar un objeto de obstáculo entre el sensor y la pelota ping pong.
4. El módulo no debe someterse a conexiones externas y manipulación de su hardware.

	INFORME FINAL DE TRABAJO DE GRADO	Código	FDE 089
		Versión	03
		Fecha	2015-01-22

5.2 TRABAJO FUTURO.

- El sistema desarrollado puede tener mejoras notables tanto en la parte física como en el software de control, así se pueden desarrollar estos proyectos a gran escala y con más ventajas como resultados sumamente precisos, monitoreo no solo por medio de computadores sino por medio de máquinas con pantallas digitales en las cuales se pueda observar en tiempo real el funcionamiento de alguno de los sistemas y poder ejercer así un mejor control, también se podría automatizar haciendo uso de un PLC.

 Institución Universitaria	INFORME FINAL DE TRABAJO DE GRADO	Código	FDE 089
		Versión	03
		Fecha	2015-01-22

REFERENCIAS

- Anonimo. (22 de Marzo de 2016). *Tutos Ingenieria*. Obtenido de Tutos Ingenieria: Saenz, J., Chacon, J., De La Torre, L., & Dormido, S. (2017). An open software - open hardware lab of the air levitation system. 6.
- Caicedo Pedrera, A. (2014). *Arduino para Principiantes*. Vigo, España: IT Campus Academy. doi:9781546479437
- Crespo, J. (5 de Septiembre de 2017). *Aprendiendo Arduino Wordpress*. Obtenido de Puertos Analógicos Arduino Avanzado: <https://aprendiendoarduino.wordpress.com/tag/adc/>
- ECDA. (18 de Marzo de 2014). *Tutorial: sensor ultrasonidos HC-SR04*. Obtenido de Tutorial: sensor ultrasonidos HC-SR04: <http://elcajondeardu.blogspot.com.co/2014/03/tutorial-sensor-ultrasonidos-hc-sr04.html>
- García Tíscar, J. (27 de Julio de 211). *Arduino + LabVIEW: instrumentos virtuales. We Choose The Moon*, 1-5.
- Jose Manuel. (04 de Abril de 2016). *Arduino Project Hub*. Obtenido de Medir distancias con HC-SR04: <https://create.arduino.cc/projecthub/josemanu/medir-distancias-con-hc-sr04-63f81e>
- Llamas, L. (16 de Junio de 2015). *Luis Llamas, Ingeniería, informática y diseño*. Obtenido de TUTORIALES ARDUINOTUTORIALES ARDUINO INTERMEDIOS: <https://www.luisllamas.es/medir-distancia-con-arduino-y-sensor-de-ultrasonidos-hc-sr04/>
- Otiniano , C. (30 de Enero de 2017). *Compatibilidad de LabVIEW con Arduino - Entrada analógica + interfaz serie*. 1-3. Obtenido de <https://forums.ni.com/t5/Academia-en-Latinoam%C3%A9rica/Compatibilidad-de-LabVIEW-con-Arduino-Entrada-anal%C3%B3gica-interfaz/ta-p/3533394>
- Saenz, J., Chacon, J., De La Torre, L., & Dormido, S. (2017). An open software - open hardware lab of the air levitation system. 6.
- Serna Fernández, B. (1997). *Anteproyecto, Sensor de Movimiento HC-SR04*. Albacete: I.E.S Universidad Laboral de Albacete.
- Torrente Artero, O. (2013). *Arduino : curso práctico de formación*. Madrid, España: RC Libro.
- Katsuhiko, O. (1998). *Ingeniería de control moderna*. Editorial Prentice Hall.

 Institución Universitaria	INFORME FINAL DE TRABAJO DE GRADO	Código	FDE 089
		Versión	03
		Fecha	2015-01-22

- Kuo, B. C. (1996). Sistemas de control automático. Editorial Naomi goldman.

6. Anexos.


ANEXO A: HOJA DE VIDA

ANEXO B: REGISTRO DE ACTIVIDADES

ANEXO C: CARTA DE DIVULGACIÓN

	INFORME FINAL DE TRABAJO DE GRADO	Código	FDE 089
		Versión	03
		Fecha	2015-01-22

FIRMA ESTUDIANTES _____



FIRMA ASESOR

FECHA ENTREGA: _____

FIRMA COMITÉ TRABAJO DE GRADO DE LA FACULTAD _____

RECHAZADO ___ ACEPTADO ___ ACEPTADO CON MODIFICACIONES ___

ACTA NO. _____

FECHA ENTREGA: _____

FIRMA CONSEJO DE FACULTAD _____

ACTA NO. _____

FECHA ENTREGA: _____