 Institución Universitaria	INFORME FINAL DE TRABAJO DE GRADO	Código	FDE 089
		Versión	03
		Fecha	2015-01-27

PROPUESTA DE DISEÑO DEL BANCO DE AIRE ACONDICIONADO

Samuel Zapata Balbín

Programa Académico
Ingeniería Electromecánica

Director del trabajo de grado

Daniel Sanín Villa

INSTITUTO TECNOLÓGICO METROPOLITANO

Fecha

18/07/2018

 Institución Universitaria	INFORME FINAL DE TRABAJO DE GRADO	Código	FDE 089
		Versión	03
		Fecha	2015-01-22

RESUMEN

Esta propuesta de diseño presenta la resolución en la innovación y la eficiencia del banco de aire acondicionado del laboratorio de fluidos del ITM, esto implica, implementar la capacidad investigativa e imaginaria para entregar diseños completos que comprende la reutilización del sistema actual adecuando nuevas técnicas de control y medición con la ayuda de amplia la instrumentación de los elementos actuales.

Adicionalmente se entregan planos eléctricos, esquemáticos y modelados para su ejecución en un trabajo futuro, en el caso que se realice la fabricación, se anexa guía de laboratorio especializado para nuevo diseño implementado

	<p style="text-align: center;">INFORME FINAL DE TRABAJO DE GRADO</p>	Código	FDE 089
		Versión	03
		Fecha	2015-01-22

RECONOCIMIENTOS

Agradecimientos principales a Dios que me da la oportunidad de vivir y disfrutar de todo lo que nos entrega su creación, contar con su protección diaria en todas las labores y más importante ser su servidor.

A mis padres y hermanos que me apoyaron en todo este ciclo tanto el tecnológico como el ingenieril, y a la empresa AQUAPLACE DESALINATION por poder contribuir con conocimiento/gastos de toda la profesión y la resolución de este producto de laboratorio.

Agradecimientos a los profesores Daniel Sanín villa y Adrián Felipe Martínez en servir de asesores y evaluadores de todo este proceso.

Y últimos agradecimientos al laboratorista Vladimir Marín por proveerme los elementos necesarios para realizar las practicas pertinentes en el laboratorio.

 Institución Universitaria	INFORME FINAL DE TRABAJO DE GRADO	Código	FDE 089
		Versión	03
		Fecha	2015-01-22

ACRÓNIMOS

Btu: British thermal unit

EES: Engineering Equation Solver

GWP: Global warming potential

A.C: Alternating current

D.C: Direct current

SI: Sistema internacional

 Institución Universitaria	INFORME FINAL DE TRABAJO DE GRADO	Código	FDE 089
		Versión	03
		Fecha	2015-01-22

TABLA DE CONTENIDO

1.	INTRODUCCIÓN	10
1.1	Generalidades	10
1.2	Objetivo general.....	10
1.2.1	Objetivos específicos.....	11
1.3	Organización de la tesis	11
2.	MARCO TEÓRICO.....	12
2.1	Aire acondicionado	12
2.2	Ciclo de termodinámico del aire acondicionado	16
2.3	Conceptos del aire acondicionado.....	19
2.3.1	Calor	19
2.3.2	Temperatura.....	20
2.3.3	humedad específica	23
2.3.4	Humedad relativa.....	24
2.3.5	Entalpía.....	24
2.3.6	Entropía	25
2.3.7	Presión.....	25
2.3.8	transferencia de calor	26
2,4	Refrigerantes.....	27
2.5	Estándar ASHRAE	30
2.6	Estado del arte	30
3.	METODOLOGÍA.....	34
3.1	Diagnostico actual de equipo de aire acondicionado.....	34
3.2	Cambio de refrigerante.....	38
4.	RESULTADOS Y DISCUSIÓN.....	44
4.1	Vistas de la nueva propuesta del banco de aire acondicionado ITM.	44

 Institución Universitaria	INFORME FINAL DE TRABAJO DE GRADO	Código	FDE 089
		Versión	03
		Fecha	2015-01-22

4.2 Componentes.....	50
4.2.1 Compresor	50
4.2.2 Válvula de expansión termostática	51
4.2.3 Condensador	53
4.2.4 Evaporador	54
4.2.5 Filtro secador	55
4.2.6 Visor de líquido	56
4.2.7 Válvulas de corte	57
4.2.8 Manómetros	58
4.2.9 Termómetros	59
4.2.10 Amperímetro/voltímetro/frecuencímetro	60
4.2.11 Presóstatos	62
4.2.12 Controlador humedad y temperatura	64
4.2.13 Humidificador de vapor agua	66
4.2.14 Resistencia eléctrica variable	66
4.2.15 Ventilador disipador de calor	70
4.2.16 Logo siemens	70
4.2.17 Breaker de control	76
4.2.18 Breaker 2	76
4.2.19 Cabina de acrilico	76
4.2.20 Tuberia	77
4.2.21 Refrigerante R-422D	79
4.3 Planos electricos	80
.....	83
4.4 Plano esquemático.....	83
4.5 Practica de laboratorio experimental-teórico del equipo de aire acondicionado	85
5. CONCLUSIONES, RECOMENDACIONES Y TRABAJO FUTURO	93
5.1 Conclusiones	93
5.2 Recomendaciones.....	94

 Institución Universitaria	INFORME FINAL DE TRABAJO DE GRADO	Código	FDE 089
		Versión	03
		Fecha	2015-01-22

5.2.1 Mantenimiento	95
5.2.2 Detección de fugas	97
5.2.3 Determinación de daños y reparación	99
5.3 Trabajo futuro	101
REFERENCIAS	102
APÉNDICE Y ANEXOS.....	105

Lista de Figuras.

Figura 1. Niveles de ruido para aire acondicionado.	13
Figura 2. Ciclo termodinámico de aire acondicionado.....	18
Figura 3. Campana termodinámica Temperatura vs entropía.	19
Figura 4. Relación de escalas termodinámicas.	21
Figura 5. Diagrama psicométrico conceptual.	22
Figura 6. Cámara didáctica ET611 Gunt.	32
Figura 7. Unidad de aire acondicionado RA2.	33
Figura 8. Banco actual de aire acondicionado ITM.	34
Figura 9. Comparación de temperatura y presión de descarga entre el R-22 y el R-422D.	39
Figura 10. Propiedades físicas del R-422D y R-22.	40
Figura 11. Diagrama presión vs entalpia.	40
Figura 12. Diagrama de conexión para recuperado de refrigerante.....	42
Figura 13. Vista isométrica nuevo banco de aire acondicionado.....	45
Figura 14. Vista frontal nuevo banco de aire acondicionado.....	46
Figura 15. Vista alzada nuevo banco de aire acondicionado.	47

	INFORME FINAL DE TRABAJO DE GRADO	Código	FDE 089
		Versión	03
		Fecha	2015-01-22

Figura 16. Vista lateral derecha y vista lateral izquierda nuevo banco de aire acondicionado.	48
Figura 17. Vista inferior nuevo banco de aire acondicionado.....	49
Figura 18. Datos técnicos del compresor.	50
Figura 19. Conexión de compresor interno.....	51
Figura 20. Compresor Embraco 1/2 hp.	51
Figura 21. Válvula de expansión.	52
Figura 22. Posición del bulbo de la válvula de expansión.	53
Figura 23. Condensador.....	54
Figura 24. Evaporador.	55
Figura 25. Filtro secador DML 083.....	56
Figura 26. Visor liquido SGN 10.	57
Figura 27. Manómetros de alta y baja.....	59
Figura 28. Termómetro digital.....	60
Figura 29. Voltímetro/amperímetro/frecuencímetro EBC 79635.....	62
Figura 30. Diagrama de conexión del EBC 79635.....	62
Figura 31. Presóstatos de alta y baja.....	63
Figura 32. Diagrama de conexión del MT530E.....	65
Figura 33. Controlador MT530E.	65
Figura 34. Humidificador.	66
Figura 35. Circuito electrónico potenciómetro.	68
Figura 36. Potenciómetro variador de potencia.	69

	INFORME FINAL DE TRABAJO DE GRADO	Código	FDE 089
		Versión	03
		Fecha	2015-01-22

Figura 37. Resistencia térmica.....	69
Figura 38. Ventilador disipador de calor.	70
Figura 39. LOGO siemens.....	71
Figura 40. Programación del LOGO parte A.	72
Figura 41. Programación del LOGO parte B.	73
Figura 42. Programación del LOGO parte C.....	74
Figura 43. Composición química del R-422D.....	79
Figura 44. Refrigerante R-422D.	79
Figura 45. Primer plano eléctrico.	81
Figura 46. Segundo plano eléctrico..	82
Figura 47. Tercer plano eléctrico.....	83
Figura 48. Esquema final de ciclo termodinámico.	84

Lista de Tablas.

Tabla 1. Renovaciones/hora de aire....	15
Tabla 2. Componentes totales del nuevo diseño.	49
Tabla 3. Explicación de variables del PLC.	75

Anexos

Anexos A. Planos en detalle	106
Anexos B. Tabla de presión y temperatura de DuPont M029 y R-22(sistema eng).....	111
Anexos C. Paso a paso de soldadura de tubería de cobre.	112
Anexos D. lista de precios elementos nuevos del sistema.....	114

 Institución Universitaria	INFORME FINAL DE TRABAJO DE GRADO	Código	FDE 089
		Versión	03
		Fecha	2015-01-22

1. INTRODUCCIÓN

1.1 Generalidades

Los sistemas aire acondicionado corresponden a la necesidad de brindar confort humano en un espacio establecido, y esta necesidad corresponde seguir un ciclo termodinámico que proviene de una maquina térmica de ciclo cerrado con la capacidad de extraer el poder calorífico del aire en el exterior para poder entregar un renovado aire frio por medio de la manipulación especial de un líquido refrigerante, con las propiedades especificas necesarias para realizar intercambio de calor entre el sistema y el medio de confort. Esto se realiza gracias a la intervención de ciertos elementos dentro del ciclo cerrado para realizar el forzamiento de los intercambios de calor.

Mediante este trabajo se trata de buscar realizar una intervención mediante una propuesta de rediseño para optimizar e innovar el funcionamiento real de un equipo de aire acondicionado instalado en el laboratorio de fluidos del instituto tecnológico metropolitano(ITM).

Este trabajo tiene la finalidad de abordar a una problemática que se encuentra actualmente en ese equipo por su longevidad, incapacidad de medir/analizar variables físicas y químicas, bajos niveles estético/prácticos y la incapacidad de poder realizar experimentos e investigación para el ente estudiantil. Por tal razón, se busca realizar innovaciones especificas en cada uno de los sistemas del equipo, dejando con esto, todos los procedimientos detallados para la propia reconversión.

1.2 Objetivo general

Realizar un rediseño del sistema de aire acondicionado didáctico que se encuentra en el laboratorio de fluidos del ITM; con el fin de actualizar sus componentes y permitir la medición de diferentes variables en los elementos del sistema.

 Institución Universitaria	INFORME FINAL DE TRABAJO DE GRADO	Código	FDE 089
		Versión	03
		Fecha	2015-01-22

1.2.1 Objetivos específicos

Realizar reconocimiento del sistema actual conociendo los sistemas servibles para el nuevo rediseño.

Instrumentar el sistema con nueva tecnología para medir y analizar funcionamientos internos y externos.

Dejar diagramas de instalación en detalle de cada uno de los elementos a anexar en el banco presentar guías de laboratorio y planos del producto final.

1.3 Organización de la tesis

En primer lugar, Se realiza un sondeo de la problemática actual del equipo reconociendo fortalezas y errores del sistema actual en operación. Luego se establece en análisis detallado de cada uno de los elementos actuales del banco para visualizar lo bueno y lo malo; partiendo de esto se procede a la nueva propuesta de diseño junto con elementos a configurar y adicionar. Ya como último se entregarían los planos eléctricos, esquemáticos y modelados.

	INFORME FINAL DE TRABAJO DE GRADO	Código	FDE 089
		Versión	03
		Fecha	2015-01-22

2. MARCO TEÓRICO

2.1 Aire acondicionado

El proceso de acondicionamiento del aire es un sistema con la función especial de controlar su temperatura, humedad, circulación y pureza en un medio específico. Su objetivo primordial es crear comodidad y confort de las personas dentro de un recinto. Sus objetivos generales son los siguientes:

Controlar la temperatura (calefacción y refrigeración)

Este término está relacionado con el intercambio de calor que se presenta entre dos cuerpos, en el caso del acondicionamiento del aire, se da entre la temperatura del aire que rodea a la persona y su propia temperatura corporal, se realiza un control de esta variable dependiendo de las necesidades generando así un equilibrio de temperatura para un bienestar físico.

Controlar la humedad (humidificación y des humidificación)

Nuestro cuerpo humano disipa la gran mayoría de calor por medio de la evaporización (sudor en la piel), se controla la humedad cuando hacemos que la temperatura del ambiente este por debajo de la del cuerpo humano

Realizar circulación del aire (distribución del aire, niveles de ruido)

Cuanto mayor sea la velocidad del aire, mayor capacidad de transmisión de calor del cuerpo humano, por tal razón, las corrientes de aire intervienen directa mente en la sensación térmica corporal dando equilibrio termo físico.

	INFORME FINAL DE TRABAJO DE GRADO	Código	FDE 089
		Versión	03
		Fecha	2015-01-22

Los niveles de ruidos medidos en decibeles permisibles para el aire acondicionado se muestran en la **Figura 1**.

Área de sensibilidad acústica	Uso del recinto	Periodo diurno	Periodo nocturno
TIPO VI (Área de trabajo)	Sanitario	40	30
TIPO VI (Área de trabajo)	Docente	40	40
TIPO VI (Área de trabajo)	Cultural	40	40
TIPO VI (Área de trabajo)	Oficinas	45	45
TIPO VI (Área de trabajo)	Comercios	50	50
TIPO VI (Área de trabajo)	Industria	60	55
TIPO VII (Área de viviendas)	Residencial habitable	35	30
TIPO VII (Área de viviendas)	Residencial servicios	40	35
TIPO VII (Área de viviendas)	Hospedaje	40	30

Figura 1. Niveles de ruido para aire acondicionado. (Master, 2018)

En cuanto a las renovaciones del aire dependen específicamente del uso del equipo en los diferentes tipos de locales, según la normativa DIN 1946 (normativa para la ventilación de espacios) se muestra en la **Tabla 1** el número de renovaciones/hora del aire en diferentes tipos de recintos.

Tipo de Local		Nº. Renovaciones de aire por hora
WC, inodoros	Privados	4-5
	Públicos	8-15
Aseos y baños	Privados	5-7
Duchas	Privados	15-25
Bibliotecas	Públicas	4-5
Oficinas	Privados	4-8
Tintorerías	Públicas	5-15

 Institución Universitaria	INFORME FINAL DE TRABAJO DE GRADO	Código	FDE 089
		Versión	03
		Fecha	2015-01-22

Tipo de Local		Nº. Renovaciones de aire por hora
Cabinas de pintura	Privados	25-50
Garajes y parkings	Públicos	5
Salas de decapado	Públicos	5-15
Locales de acumuladores	Privados	5-10
Armarios roperos	Privados	4-6
Restaurantes y casinos	Públicos	8-12
Industrias de Fundiciones	Públicos	8-15
Remojos	Públicos	70-80
Auditorios	Públicos	6-8
Salas de cines y de teatros	Públicos	5-8
Aulas	Privados	5-7
Salas de conferencias	Privados	6-8
Cocinas	Privadas	15-25
	Colectivas	15-30
Laboratorios	Privados	8-15
Locales de aerografías	Públicos	10-20
Salas de fotocopias	Privados	10-15
Cuartos de máquinas	Privados	10-40
Talleres de montaje	Privados	4-8
Salas de laminación	Privados	8-12
Talleres de soldadura	Privados	20-30
Piscinas cubiertas	Públicos	3-4
Despachos de reuniones	Privados	6-8
Cámaras blindadas	Privados	3-6

Tipo de Local		Nº. Renovaciones de aire por hora
Vestuarios	Privados	6-8
Gimnasios	Públicos	4-6
Tiendas y comercios	Públicos	4-8
Salas de reuniones	Privados	5-10
Salas de espera	Públicos	4-6
Lavanderías	Públicos	10-20
Talleres	Alta alteración	10-20
	Poca alteración	3-6
Habitaciones (hoteles...)	Privados	3-8
Iglesias modernas (techos bajos)	Públicos	1-2
Oficinas de bancos	Privados	3-4
Cantinas (de industrias, militares)	Públicos	4-6
Hospitales	Públicos	5-6
Fábricas en general	Públicos	5-10
Discotecas	Públicos	10-12
Cafés	Públicos	10-12
Restaurantes de comida rápida	Públicos	15-18
Obradores de panadería	Públicos	25-35

Tabla 1. Renovaciones/hora de aire. (Galbarro, 2018)

Purificación (filtración, esterilizado)

Se consigue pureza del aire cuando renovamos por cierto espacio de tiempo el aire del recinto y controlamos las partículas contaminantes con sistemas de filtración y ventilación. Por medio de estas técnicas se busca eliminar impurezas en el recinto como los humos de

	INFORME FINAL DE TRABAJO DE GRADO	Código	FDE 089
		Versión	03
		Fecha	2015-01-22

sulfuros, ácidos, polvos, cenizas, minerales, microorganismos, etc. De esta forma, mediante un aire limpio dar bienestar humano beneficioso.

2.2 Ciclo de termodinámico del aire acondicionado

La clave del ciclo es la utilización de un refrigerante cuya función es bajar o mantener la temperatura de un recinto bajo requerimientos específicos; para realizar este ciclo es vital extraer calor del espacio y transferirlo a otro cuerpo con una temperatura más baja atravesando una serie de condiciones y estados llamadas procesos dentro de un mismo ciclo cerrado como se muestra en la **Figura 2**. Los procesos son los siguientes.

Expansión

En condiciones iniciales el refrigerante esta en este líquido a una alta presión, la idea es enviarlo a la unidad interior denominada EVAPORADOR, pero para conseguir refrigeración, es necesario utilizar un elemento de expansión con la finalidad de reducir la presión y la temperatura del líquido para facilitar el cambio de fase en el evaporador.

Evaporación

En esta parte del proceso el líquido se evapora en la unidad interior cediendo frio al aire a climatizar impulsado por un sistema de ventilación, por tal razón, el refrigerante se evapora por completo obteniendo como resultado un gas.

Compresión

Tiene la función de comprimir el gas (fluido refrigerante) que permite en un ciclo de compresión/descompresión para producir una transferencia de calor de una parte a otra a alta presión y temperatura.

	INFORME FINAL DE TRABAJO DE GRADO	Código	FDE 089
		Versión	03
		Fecha	2015-01-22

Condensación

En este paso el vapor fluye por la línea de descarga, proveniente de la acción de compresión, hacia el condensador donde libera el calor hacia el exterior. Cuando el vapor libera ese calor hacia el aire más frío, se reduce su temperatura a la nueva temperatura de saturación correspondiente a la nueva presión haciendo que el vapor se condense, volviendo al estado líquido. Este vapor convertido en estado líquido enfriado llega al regulador y está listo para comenzar un nuevo ciclo de refrigeración.

En la siguiente figura (**Figura 2**) se muestra el ciclo termodinámico del aire acondicionado; donde en la sección **B** el líquido refrigerante está en estado de vapor sobrecalentado a alta temperatura y alta presión, ya en el punto **C** el líquido ya paso por la sección de condensación realizando el cambio de fase al retirar el calor al medio ambiente estando el líquido refrigerante en estado líquido saturado a alta presión y baja temperatura; ya en el punto **D** el refrigerante se encuentra en estado de mezcla entre vapor y líquido saturado a baja temperatura e baja presión. para finalizar en el punto **A** ya el refrigerante se encuentra en estado de vapor saturado a baja temperatura y baja presión. En la **Figura 3** por medio de la campana termodinámica entre temperatura y entropía, se establece el estado del líquido refrigerante.

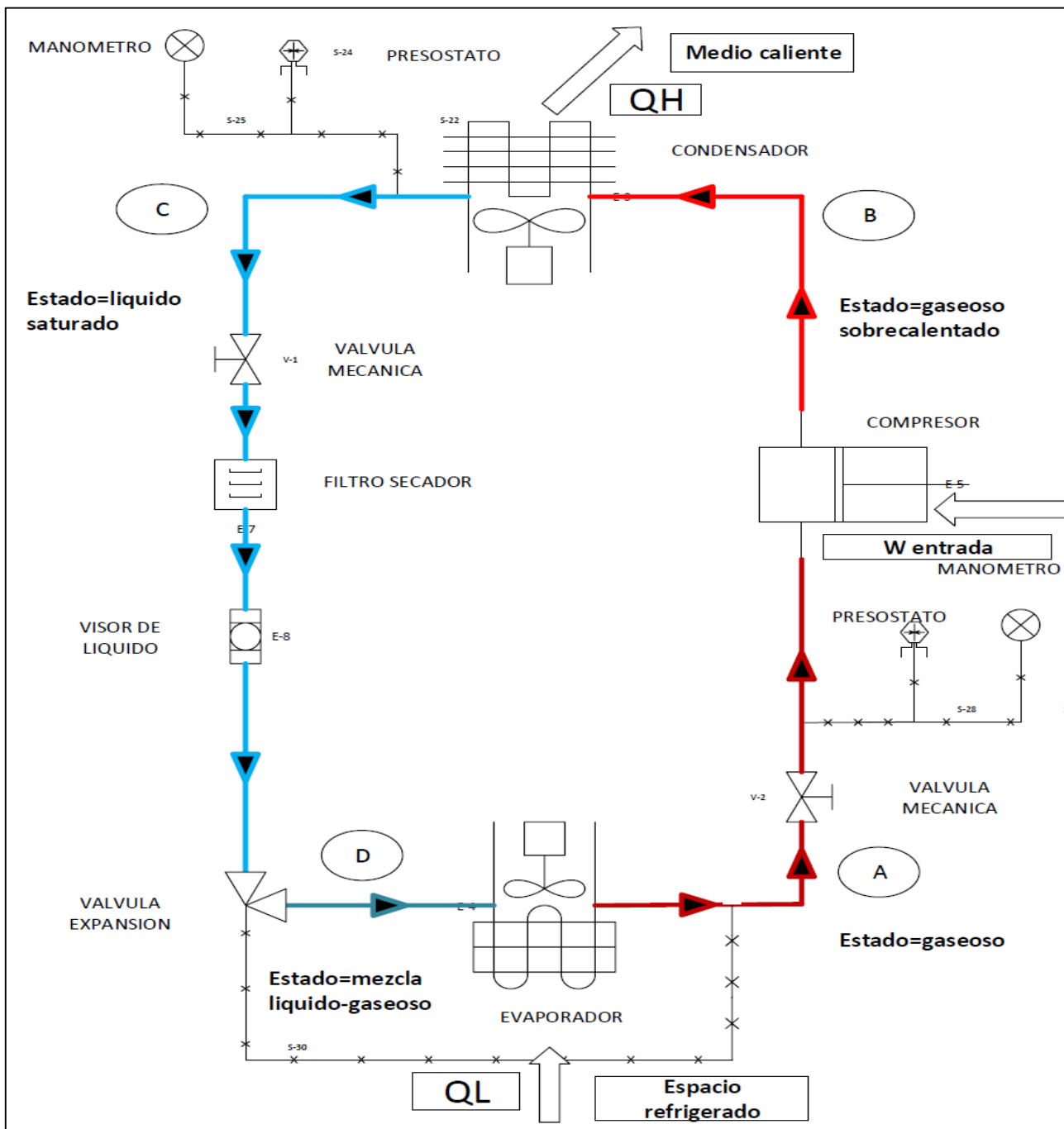


Figura 2. Ciclo termodinámico de aire acondicionado. fuente propia

- QH: calor sensible transferido al ambiente para realizar el cambio de fase del refrigerante se mide en vatios(W) o btu/h.

- Q_L : calor latente donde se extrae todo el calor en el ambiente a refrigerar, entregando así el aire refrigerado. se mide en vatios(W) o btu/h.
- W entrada: es la potencia consumida por el compresor de vapor se mide en vatios(W) o btu/h

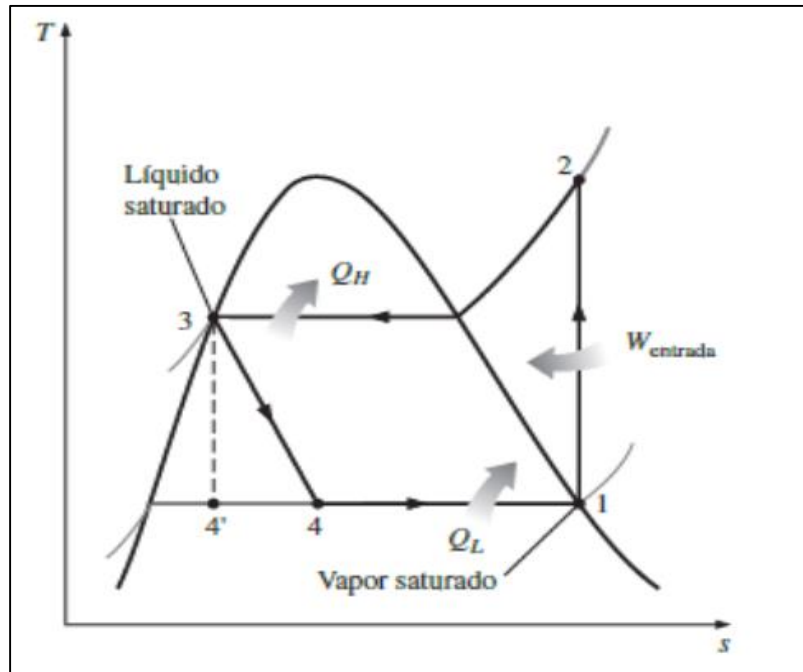


Figura 3. Campana termodinámica Temperatura vs entropía. (Boles & Cengel, 2011)

2.3 Conceptos del aire acondicionado

2.3.1 Calor

“El calor se define como la forma de energía que se transfiere entre dos sistemas (o entre un sistema y el exterior) debido a una diferencia de temperatura, Es decir, una interacción de energía será calor sólo si ocurre debido a una diferencia de temperatura. Entonces se deduce que no puede haber ninguna transferencia de calor entre dos sistemas que se hallan a la misma temperatura.” (Boles & Cengel, 2011)

	INFORME FINAL DE TRABAJO DE GRADO	Código	FDE 089
		Versión	03
		Fecha	2015-01-22

Calor sensible

“Es el calor que podemos sentir o medir con algún instrumento. Es el calor que causa un cambio en la temperatura de la sustancia, pero no un cambio en el estado. Por ejemplo, si se calienta agua sobre una llama, podemos sentir la elevación de la temperatura sumergiendo un dedo en el agua. Cuando la temperatura de un líquido o de una sustancia cualquiera se eleva, está absorbiendo calor sensible y, por el contrario, cuando baja la temperatura de una sustancia, está desprendiendo calor sensible.” (Huanca Esquía, 2016)

Calor latente

“El termino calor latente se refiere a la cantidad de calor necesaria para cambiar el estado físico de una sustancia sin variar su temperatura, de solido a liquido o de líquido a vapor. La palabra latente significa “oculto”, no es percibido por los sentidos. Para hacer que una sustancia sufra un cambio físico, y pase del estado sólido al líquido, o del estado líquido al de vapor, hay que añadirle una cantidad considerable de calor. Este calor latente es almacenado en la sustancia y lo devuelve de nuevo cuando la sustancia retorna a su estado inicial cuando se enfría” (Huanca Esquía, 2016)

2.3.2 Temperatura

La temperatura es una magnitud física/química que mide el nivel térmico o el calor que posee un cuerpo. Termodinámicamente hablando, se trata de la velocidad promedio o la energía cinética (movimiento) de las partículas de las moléculas, a temperaturas altas, la velocidad de las partículas es alta, y en el cero absoluto las partículas no tienen movimiento. Esto indica que el aumento de la temperatura es directamente proporcional al cambio de la velocidad de las partículas. A menudo el calor o el frío percibido por las personas tiene más que ver con la sensación térmica que con la temperatura real.

	INFORME FINAL DE TRABAJO DE GRADO	Código	FDE 089
		Versión	03
		Fecha	2015-01-22

Las escalas de medición de la temperatura se dividen en dos tipos, las relativas y las absolutas. Se denominan relativas porque registran como lectura cero (0) a temperaturas arbitrarias, mientras que las absolutas registran como lectura cero a la temperatura hipotética llamado cero absolutos.

Relativas

- Grados Celsius (°C): sistema internacional(SI)
- Grados Fahrenheit(°F): sistema ingles

Absolutas

- Rankine(R): sistema ingles
- Kelvin(K): sistema internacional(SI)

La relación de lectura entre las escalas termodinámicas se muestra en la **Figura 4**.

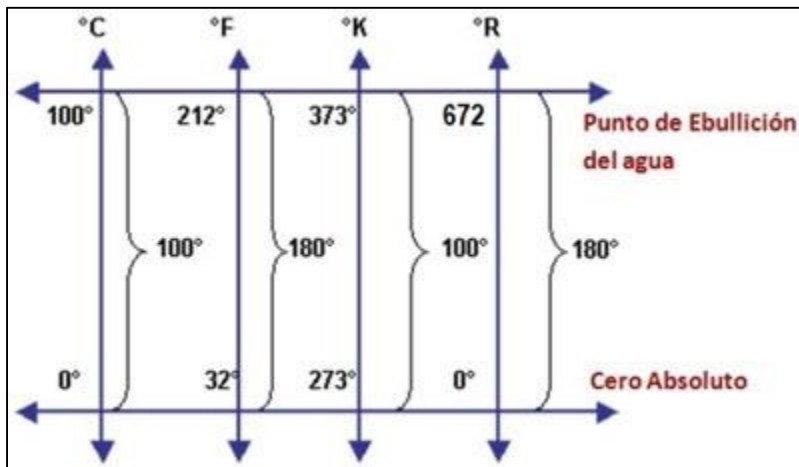


Figura 4. Relación de escalas termodinámicas. (Fullquímica, 2011)

Para realizar un diseño o selección de equipos de aire acondicionado hay que tener presente las mediciones de las diferentes temperaturas como son: la temperatura de punto de rocío, la temperatura de bulbo húmedo y la temperatura de bulbo seco; estas serán de ayuda para hallar las otras variables importantes como son: la humedad específica, la humedad relativa, la entropía y la entalpia. Para esto se usa la psicometría.

Psicrometría

La Psicrometría es una rama de la ciencia por la cual se estudian las propiedades termodinámicas del aire húmedo y del efecto de la humedad atmosférica en los materiales y en el confort humano. Este aire, conocido como aire húmedo, está constituido por una mezcla de aire seco y vapor de agua. Para lograr las condiciones ideales de confort humano por medio del acondicionamiento del aire se es necesario usar la carta psicrométrica, donde es una gráfica que se utiliza para determinar cómo varían la temperatura, humedad relativa, volumen, presión, etc. con los cambios de la humedad en el aire como se ve en la **Figura 5**.

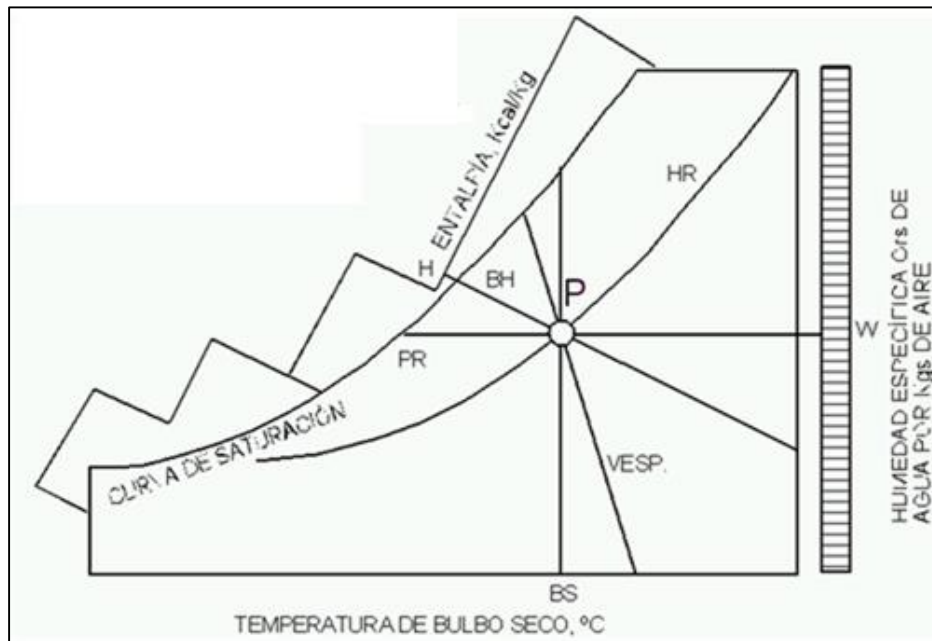


Figura 5. Diagrama psicrométrico conceptual. (Czajkowski, 2017)

- BH: temperatura de bulbo húmedo
- BS: temperatura de bulbo seco
- PR: temperatura de punto de rocío
- VESP: volumen específico
- HR: humedad relativa
- H: entalpia
- W: humedad específica

	INFORME FINAL DE TRABAJO DE GRADO	Código	FDE 089
		Versión	03
		Fecha	2015-01-22

Temperatura de punto de rocío

Se define como la temperatura a la que se inicia la condensación si el aire se enfría a presión constante. Es el momento por el cual la humedad está al 100%, también es una de las formas más fáciles para hallar la humedad relativa del aire. Para hallar la temperatura de rocío se da por la siguiente ecuación:

$$T_{\text{punto de rocío}} = T_{\text{saturación a presión de vapor constante}}$$

Temperatura de bulbo húmedo

“Consiste en emplear un termómetro cuyo bulbo esté cubierto con una mecha de algodón saturada con agua, y soplar aire sobre ella, La temperatura medida de esta manera se denomina temperatura de bulbo húmedoTBH, y se emplea comúnmente en aplicaciones de acondicionamiento de aire”. (Boles & Cengel, 2011)

Temperatura de bulbo seco

Es la temperatura que medimos en el aire por medio de un termómetro. Llamado por las siglas TBS

2.3.3 humedad específica

“La cantidad de vapor de agua en el aire puede determinarse de varias maneras. Es probable que la más lógica sea precisar directamente la masa de vapor de agua presente en una unidad de masa de aire seco, a la que se denomina humedad absoluta o específica”. (Boles & Cengel, 2011)

La ecuación para hallar la humedad específica es la siguiente:

$$w_1 = \frac{Cp(T_2 - T_1) + w_2 h_{fg}}{h_g - h_f}$$

$$w_2 = \frac{0.622P_g}{P_2 - P_g}$$

	INFORME FINAL DE TRABAJO DE GRADO	Código	FDE 089
		Versión	03
		Fecha	2015-01-22

- C_p =calor específico del aire
- T_2 =temperatura de bulbo húmedo
- T_1 =temperatura de bulbo seco
- h_{fg} =diferencia de entalpía de vapor de agua y aire
- h_g =entalpía de vapor de agua
- h_f =entalpía del aire seco
- P_g =presión de saturación del agua
- P_2 =presión de aire atmosférico

2.3.4 Humedad relativa

“la humedad relativa depende de la humedad absoluta y del vapor de saturación. Esto quiere decir que la humedad relativa es la cantidad de vapor de agua que hay en un ambiente en relación a la cantidad de vapor de agua que podría contener como máximo ese aire a una determinada temperatura. Cuando el aire no puede absorber más vapor de agua, este se condensa y se convierte en líquido.” (Verger salom, 2017)

La ecuación para hallar la humedad relativa es la siguiente:

$$\varphi = \frac{w_1 P_2}{(0.622 + w_1) P_g}$$

La solución dada en porcentajes.

2.3.5 Entalpía

Es una cantidad de energía que posee internamente una sustancia. Esta es representada con una medida termodinámica la cual viene figurada con la letra h, el cambio o la variación de esta medida muestra la cantidad de energía atraída o cedida por un sistema de ciclo termodinámico, es decir, es una proporción de energía que un sistema transfiere a su entorno. Para hallar la entalpía se usa la siguiente ecuación:

$$h = u + Pv$$

	INFORME FINAL DE TRABAJO DE GRADO	Código	FDE 089
		Versión	03
		Fecha	2015-01-22

- h: Entalpia
- u: energía interna
- Pv: presión y volumen

2.3.6 Entropía

Es una magnitud física del ciclo termodinámico que permite medir o cuantificar la parte que no se utiliza de la energía contenida en un sistema. Dicha parte de esta energía no puede usarse para producir un trabajo. Por tal razón, Se entiende por entropía también a la medida de las pérdidas de un sistema en forma cuantitativa. En este sentido, está asociada a un grado de homogeneidad. Se representa por la letra s y se halla con la siguiente ecuación:

$$\Delta s = \int_1^2 \frac{dQ}{T}$$

- Δs : Cambio de la entropía
- dQ: (QH-QL)
- T: (TH-TL)

2.3.7 Presión

La presión representa la intensidad de una fuerza que se ejerce sobre una unidad de área de la superficie considerada.

Cuanto mayor sea la fuerza que actúa sobre una superficie dada, mayor será la presión, y cuanto menor sea la superficie para una fuerza dada, mayor será entonces la presión resultante. La presión representa la intensidad de la fuerza que se ejerce sobre cada unidad de área de la superficie considerada.

Presión atmosférica

Esta es el valor de la presión sobre cualquier punto de una superficie terrestre, que ejerce toda la masa de aire atmosférico (Es la fuerza que ejerce el aire atmosférico sobre la

	INFORME FINAL DE TRABAJO DE GRADO	Código	FDE 089
		Versión	03
		Fecha	2015-01-22

superficie terrestre) esta clase de presión se mide con un instrumento llamado barómetro. Cuanto mayor sea la altura de la superficie terrestre con respecto al nivel del mar, menor será su presión del aire.

Presión manométrica o relativa

Son normalmente las presiones más superiores que la atmosférica, y se mide por medio de un elemento que define la diferencia entre la presión que es desconocida y la presión atmosférica ya existente. Se mide por un instrumento llamado manómetro.

Presión absoluta

La presión absoluta en cambio que suma la presión atmosférica y la presión manométrica. Ésta se mide en relación al vacío total o al 0 absoluto.

La inclusión de este término se creó debido a que la presión atmosférica varía con la altitud y muchas de las veces los diseños se hacen en diferentes altitudes sobre el nivel del mar por lo que un término absoluto unifica todos los criterios.

Por tal razón, ésta es la presión que se utiliza para realizar cálculos teóricos. La ecuación es la siguiente:

$$P_{abs} = P_{manometrica} + P_{atmosferica}$$

2.3.8 Transferencia de calor

Se define como la transición de la energía térmica de un cuerpo con mayor temperatura a otro de menor temperatura. Este sistema solo se puede dar cuando hay una diferencia de energía en caso contrario no se podría dar. Existen las siguientes formas para realizar la transferencia de calor:

	INFORME FINAL DE TRABAJO DE GRADO	Código	FDE 089
		Versión	03
		Fecha	2015-01-22

Conducción

La conducción es la transferencia de energía de las partículas más energéticas de una sustancia hacia las adyacentes menos energéticas, como resultado de interacciones entre esas partículas. La conducción puede tener lugar en los sólidos, líquidos o gases. En los gases y líquidos la conducción se debe a las colisiones y a la difusión de las moléculas durante su movimiento aleatorio. En los sólidos se debe a la combinación de las vibraciones de las moléculas en una retícula y al transporte de energía por parte de los electrones libres. (Cengel & Ghajar, 2011)

Convección

La convección es el modo de transferencia de energía entre una superficie sólida y el líquido o gas adyacente que está en movimiento y comprende los efectos combinados de la conducción y el movimiento de fluidos. Entre más rápido es el movimiento de un fluido, mayor es la transferencia de calor por convección. (Cengel & Ghajar, 2011)

Radiación

La radiación es la energía emitida por la materia en forma de ondas electromagnéticas (o fotones) como resultado de los cambios en las configuraciones electrónicas de los átomos o moléculas. A diferencia de la conducción y la convección la transferencia de calor por radiación no requiere la presencia de un medio interventor. De hecho, la transferencia de calor por radiación es la más rápida (a la velocidad de la luz) y no sufre atenuación en un vacío. Ésta es la manera en la que la energía del Sol llega a la Tierra. (Cengel & Ghajar, 2011)

2.4 Refrigerantes

En un ciclo de refrigeración, circulan gases refrigerantes que sirven para reducir o mantener la temperatura de un ambiente por debajo de la temperatura del entorno, para que se de

	INFORME FINAL DE TRABAJO DE GRADO	Código	FDE 089
		Versión	03
		Fecha	2015-01-22

este fenómeno se debe extraer calor del espacio y transferirlo a otro cuerpo cuya temperatura sea inferior a la del espacio refrigerado, todo esto lo hace el refrigerante, este pasa por diversos estados dentro de un mismo ciclo.

Clases de refrigerantes

Existen muchos tipos de refrigerantes. En los primeros sistemas de refrigeración se usaban, el amoníaco, bióxido de azufre, propano, etano y cloruro de etilo. Sin embargo, debido a que estas sustancias son tóxicas, peligrosas o tienen características no deseadas, han sido reemplazadas por otras creadas especialmente para usarse en refrigeración.

Los clorofluorocarbonos CFC"s

Consisten en cloro, flúor y carbono. Como no contienen hidrógeno son químicamente muy estables, inclusive cuando son liberados a la atmósfera. Por su contenido de cloro en su composición, están dañando la capa de ozono. Como son los R-11, R-12, R-113, R-114 y R-115.

Los hidroclofluorocarbonos HCFC"s

Aunque contienen cloro, que daña la capa de ozono, estos refrigerantes también contienen hidrógeno, que los hace químicamente menos estables una vez que suben a la atmósfera. Como son los R-22 y R-123.

	INFORME FINAL DE TRABAJO DE GRADO	Código	FDE 089
		Versión	03
		Fecha	2015-01-22

Mezclas zeotrópicas

Están formadas por dos o más sustancias simples o puras, que al mezclarse crean una nueva sustancia, la cual tiene temperaturas de ebullición y condensación variables. Como son los R-404A, R-407C, R-410A, R-422D, R-437A.

Mezcla azeotrópicas

Está formada por dos o más sustancias simples o puras que tienen un punto de ebullición constante y se comportan como una sustancia pura, logrando mejores características de desempeño. Como son los R-502, R-507, R-508B.

Los Hidrofluorocarbonos HFC"s

Son sustancias que contienen hidrógeno, flúor y carbono. No contienen cloro y por consiguiente no dañan la capa de ozono. Como son los R-134A y R-124.

Los gases refrigerantes más usados

Gas R-410A: Uno de los motivos por los que este gas es muy empleado en aplicaciones domésticas es por ser considerado un refrigerante de alta seguridad, no tóxico y no inflamable; también posee muy buen rendimiento tanto en modo de calor como en modo frío, pero Los niveles de presión de este refrigerante son mucho más elevados que los habituales en los refrigerantes actuales. Esto tiene la consecuencia de necesitar el empleo de mangueras, manómetros y material frigorífico adecuados a estas presiones de trabajo.

El R22: Era hasta hace poco el gas refrigerante más utilizado en el sector del aire acondicionado, tanto para instalaciones de tipo industrial como domésticas, aunque está prohibido su distribución por ser altamente perjudicial para la capa de ozono.

	INFORME FINAL DE TRABAJO DE GRADO	Código	FDE 089
		Versión	03
		Fecha	2015-01-22

Actualmente ha sido sustituido por el R407C o más modernamente por el R410A y el R134A, teniendo dentro de si las siguientes características principales:

No dañan la capa de ozono, tienen bajo efecto invernadero, no son tóxicos ni inflamables, son estables en condiciones normales de presión y temperatura, son eficientes energéticamente.

2.5 Estándar ASHRAE

“La misma modifica la designación y la clasificación de seguridad de los refrigerantes y tiene como objetivo limitar el enfoque del estándar a los refrigerantes que se utilizan hoy en día y los que podrían llegar a utilizarse en un futuro.

Asimismo, esta define que las mezclas, zeotrópicas o azotrópicas, cuyas características de inflamabilidad y/o toxicidad puedan verse modificadas al cambiar su composición durante el fraccionamiento, serán asignadas a una clasificación de grupos de seguridad, basada en el peor caso de fraccionamiento.” (Chemours, 2018)

- Alta inflamabilidad: A3 (Baja Toxicidad) B3 (Alta Toxicidad)
- Baja inflamabilidad: A2 (Baja Toxicidad) B2 (Alta Toxicidad)
- Sin propagación de llama: A1 (Baja Toxicidad) B1 (Alta Toxicidad)

Retrofit

“En un procedimiento de Retrofit, es decir, de sustitución de un fluido refrigerante por otro, o bien, en un procedimiento de limpieza de un sistema de refrigeración o aire acondicionado, el vaciado es fundamental para garantizar que el proceso sea ejecutado correctamente y obtenga el resultado esperado.” (Chemours, 2018)

2.6 Estado del arte

Las nuevas tendencias actuales han revolucionado al mundo por los grandes cambios en los sistemas de acondicionamiento del aire, por ejemplo, la industria de la refrigeración

	INFORME FINAL DE TRABAJO DE GRADO	Código	FDE 089
		Versión	03
		Fecha	2015-01-22

residencial está en un crecimiento alta mente eficiente y productivo, las aplicaciones de las nuevas tecnologías de los sistemas de acondicionamiento de aire como la tecnología VRF. “la tecnología VRF (volumen de refrigerante variable) es un concepto referido equipos de aire acondicionado desarrollado especialmente para residencias amplias y edificios comerciales de medio y grande tamaño. Se trata de un sistema multi-split, en que la unidad externa se encuentra ligada a múltiples unidades internas, que operan individualmente por ambiente, por medio de los llamados sistemas de expansión directa, en los que los refrigerantes “intercambian” calor con el aire del ambiente-y luego retorna para su condición inicial en el ciclo del sistema de refrigeración. La gran diferencia en el sistema VRF es la combinación de tecnología electrónica con sistemas de control microprocesador, aliado a la combinación de múltiples unidades internas en un solo ciclo de refrigeración. la instalación de equipos con tecnología VRF tiende a crecer bastante en los próximos años, especialmente por su eco eficiencia de operación, precio accesible, el bajo nivel de ruido y bajo consumo eléctrico.” (Wagner Ferreira, 2017)

También podemos considerar la última generación de los compresores rotativos de paletas llamado “compresor scroll”.

“En los cuáles éstas últimas han sido sustituidas por un rotor en forma de espiral, excéntrico respecto al árbol motor, que rueda sobre la superficie del estator, que en lugar de ser circular tiene forma de espiral concéntrica con el eje motor. La superficie de contacto entre ambas espirales se establece en el estator (en todas sus generatrices) y en el rotor también en todas sus generatrices. Como se puede comprobar, hay otra diferencia fundamental respecto a los compresores rotativos de paletas, y es la de que la espiral móvil del rotor no gira solidariamente con este último, sino que sólo se traslada con él paralelamente a sí misma. En cuanto al funcionamiento, este tipo de compresores se basa en que las celdas o cámaras de compresión de geometría variable y en forma de hoz, están generadas por dos caracoles o espirales idénticas, una de ellas, la superior que está fija (estator), en cuyo centro está situada la lumbrera de escape, y la otra orbitante (rotor), estando montadas ambas frente a frente, en contacto directo una contra la otra. La espiral fija y la móvil cuyas

	INFORME FINAL DE TRABAJO DE GRADO	Código	FDE 089
		Versión	03
		Fecha	2015-01-22

geometrías se mantienen en todo instante desfasadas un ángulo de 180º, merced a un dispositivo anti rotación, están encajadas una dentro de la otra de modo que entre sus ejes hay una excentricidad, para conseguir un movimiento orbital del eje de la espiral móvil alrededor de la espiral fija.” (Gurrea perez, 2010)

Con este último avance en compresores podemos tener grandes beneficios como buen rendimiento volumétrico, inexistencia de espacio muerto perjudicial, ausencia de válvulas de admisión, adaptabilidad axial y radial muy buena, elevada fiabilidad de funcionamiento, excelente nivel sonoro.

En ultimas tendencias esta el modelo con camara didactico el ET 611 de Gunt (ver **Figura 6**)



Figura 6. Cámara didáctica ET611 Gunt. (Hamburg, 2017)

“ET 611 es una instalación de aire acondicionado completa que dispone de amplias posibilidades de ensayo. Se estudia la influencia de la humedad del aire y de la temperatura sobre el bienestar de las personas. La instalación dispone de una cámara climática diseñada para el uso con personas. Así, el estudiante tiene la posibilidad de estudiar la influencia de diversos estados de funcionamiento de la instalación sobre su propia sensación de bienestar. Los componentes utilizados, tales como soplante radial, calentador de aire eléctrico, humectador de vapor y enfriador de agua, son habituales en la climatización y ventilación comercial sin excepción alguna. Un regulador climático PLC supervisa y controla todas las funciones. Este regulador posibilita tanto el servicio automático como el servicio manual de la instalación.” (Hamburg, 2017)

	INFORME FINAL DE TRABAJO DE GRADO	Código	FDE 089
		Versión	03
		Fecha	2015-01-22

Suena mucho para modelo didactico de laboratorio la unidad de aire acondicionado RA2
(ver **Figura 7**)



Figura 7. Unidad de aire acondicionado RA2. (Armfield, 2009)

“Es un conducto transparente para una completa visualización del proceso y los componentes que Incluye pre calentadores, humidificador, enfriador/ deshumidificador y recalentadores, con un sistema completamente equipado con sensores de temperatura y humedad relativa en cada uno de las etapas del proceso, además de un sensor de flujo de aire, también tiene sensores calibrados para una máxima precisión. Es un modelo apropiado tanto para un entrenamiento vocacional como para un análisis académico riguroso de los principios envueltos en la termodinámica. Tiene un completo control por ordenador con registro de datos de los resultados en tiempo real (requiere el uso de un PC, no proporcionado por Armfield) con capacidad de utilizar control PID para el precalentamiento, humedad y recalentamiento, permitiendo establecer condiciones estables para investigaciones”. (Armfield, 2009)

	INFORME FINAL DE TRABAJO DE GRADO	Código	FDE 089
		Versión	03
		Fecha	2015-01-22

3. METODOLOGÍA

3.1 Diagnostico actual de equipo de aire acondicionado

Actualmente en el laboratorio de fluidos está el banco didáctico de aire acondicionado como se muestra en la **Figura 8**.



Figura 8. Banco actual de aire acondicionado ITM. Fuente propia

Este banco existente tiene una capacidad frigorífica(QL) de 4640 btu/h y eficiencia energética COP de 6,87 btu/wh

	INFORME FINAL DE TRABAJO DE GRADO	Código	FDE 089
		Versión	03
		Fecha	2015-01-22

Para realizar el rediseño completo del banco de aire acondicionado era necesario realizar un diagnóstico actual del estado del equipo elemento por elemento, y de esa forma, se podría saber cuáles estaban trabajando correctamente y cuáles no.

Por tal razón, se realizó un análisis exhaustivo por un mes investigando el funcionamiento de cada elemento y sus criterios de selección para estar con la información necesaria antes de realizar los diferentes chequeos de estados actuales del sistema.

Comprobar el estado del compresor

En esta parte se realizaron los diferentes chequeos del comportamiento del compresor en su fase inicial de arranque y su fase de estabilización; por medio de un analizador de redes se logró saber si los valores de corriente, voltaje y potencia iban acordes con los datos nominales de fábrica por lo cual fue fabricado. Realizando así un chequeo en estado estacionario y dinámico revisando posibles perturbaciones que indicaran si era apto para seguir trabajando. Se llega a la conclusión de que trabajaban en los límites normales sin incidencia de perturbaciones importantes, por lo cual se hace apto para ser la base principal en el rediseño del equipo.

Comprobar las presiones de funcionamiento

Con la ayuda de los manómetros y los datos de fábrica en el que se evidencia el posible rango de presiones en operación del refrigerante R22, se logró comprobar que las presiones iban a la par entre lo experimental y lo teórico, realizando un análisis de presión en las salidas condensador (presión alta) y el evaporador (presión baja) verificando así condiciones normales de funcionamiento para que se realizara la transferencia de calor de forma exitosa. También se verifica que los presostatos estén funcionando correctamente, para esto se realizan pruebas cerrando cada una por separado las dos válvulas de paso simulando así la caída de presión y la subida de presión, con esto se diagnostica que los presostatos realizan su función de apagado del equipo exitosamente. En la válvula de expansión también se visualiza presiones normales en la entrada y la salida, dando, así como

	INFORME FINAL DE TRABAJO DE GRADO	Código	FDE 089
		Versión	03
		Fecha	2015-01-22

argumento final de aprobación de este elemento el exitoso cambio de fase del fluido y la transferencia de calor dentro de la cava.

Comprobación de la temperatura del sistema

Se realizó un análisis de temperatura en la entrada y la salida del compresor, evaporador, condensador y válvula de expansión con ayuda de una cámara termográfica, termómetros y algunos sensores de temperaturas, este análisis se realiza en estado estacionario y dinámico conociendo así la temperatura del líquido refrigerante en cada una de sus fases verificando así posibles anomalías que perturben el funcionamiento real y eficiente del equipo. Con los datos recopilados en un lapso de tiempo se llega a la conclusión que se trabaja con respecto a los límites debidos mostrados por el comportamiento natural del refrigerante R-22 en cada una de las etapas, a excepción de la válvula de expansión, en la cual su bulbo sensor de temperatura tiene desgaste y mala conexión, haciendo que pueda ir presentando anomalías en el tiempo en el cambio de fase, haciendo que atravesase demasiado refrigerante o la ausencia de ella por el evaporador realizando graves daños.

Seguimiento a la automatización y sistema eléctrico del sistema

Se estudió de forma exhaustiva el circuito eléctrico del sistema y su propia automatización; para esto se hizo un levantamiento completo del circuito eléctrico para poder analizar con más facilidad la conexión de los elementos y como inciden cada uno de ellos de forma funcional en el proceso completo. Se descarga la automatización interna del logo siemens para visualizar en más detalle la secuencia del proceso de esta forma verificando que la secuencia este completa y que los elementos estén en su función en el correcto momento. Se pudo conocer que la instalación eléctrica y la automatización están en correctas condiciones de operación.

	INFORME FINAL DE TRABAJO DE GRADO	Código	FDE 089
		Versión	03
		Fecha	2015-01-22

Verificación de estado de instrumentos

Era importante verificar el estado funcional, longevo y de calibración de los instrumentos que controlan y visualizan comportamiento del equipo. Después de conocerlos se hace un gran énfasis en la necesidad de poder medir más variables y realizar estudios más complejos para la buena instrucción del ente estudiantil del ITM.

Desempeño del refrigerante R-22

Se diagnosticó que trabajaba en sus límites nominales de operación, con la ayuda del visor se verifica ausencia de anomalías en su composición, también con el análisis ya hecho de presión y temperatura del sistema se llega a la conclusión que trabaja en una cantidad aceptable. Pero se sabe que es un refrigerante anticuado que tiene unos niveles altos de GWP haciéndolo muy contaminante para el ser humano y para la atmosfera en una posible fuga. Por cual se determina en el diagnostico la posibilidad de buscarle un reemplazo sin necesidad de realizar grandes cambios en el sistema.

Estado de los tramos en tubería

Aunque el sistema funciona bien sin notar posibles fugas en cada uno de los tramos, si se nota el desgaste en algunos puntos y esto se debe a su longevidad y uso, cuando sucede esto, este material empieza a perder sus propiedades y su dureza, lo que puede provocar roturas futuras, por tal razón, se recomienda cambiar todos los tramos de tubería de interconexión de elementos por nuevos.

Aspecto, utilidad y estado de la cabina de acrílico

Al realizar el diagnostico se pudo analizar el estado y funcionalidad de la cabina, se llega a la conclusión que, aunque no presenta escape de aire frio, se ve que en tramos están pegados con alguna especie de lámina, haciendo que estéticamente no se vea bien; aparte de eso no es muy funcional ya que es muy hermético y no da la posibilidad de ingresar para realizar alguna reparación o mantenimiento. Como aspecto final a analizar, es que no

	INFORME FINAL DE TRABAJO DE GRADO	Código	FDE 089
		Versión	03
		Fecha	2015-01-22

cuenta con un espacio amplio en el caso que se quiera ingresar algunos elementos de medida, control y simulación de variables. Conociendo estos aspectos se determina la posibilidad de reemplazar la actual cabina por una nueva más funcional, eficiente y de buen aspecto.

Al realizar el diagnóstico de todos los aspectos del banco de aire acondicionado reconociendo sus fortalezas y debilidades se procede a realizar un análisis más profundo de lo que conlleva cambiar un refrigerante.

3.2 Cambio de refrigerante

Uno de los objetivos más importantes es el cambio del refrigerante HCFC R-22, siendo nocivo este para el medio ambiente, a uno que no sea nocivo y que maneja las mismas características de operación sin realizar grandes cambios en su sistema. el candidato para realizar el cambio es el HFC R-422D por los beneficios que se mencionaran a continuación:

- Conversión fácil, rápida y menos costosa que realizando conversión a R-404A Y R-507
- No dañan la capa de ozono.
- Es compatible con todo tipo de aceite, aceite mineral (Am), alquil benceno (AB) y poliolester (POE) (este último lo maneja el equipo actualmente).
- Permite continuar utilizando el mismo equipo existente (con algunas recomendaciones explicadas a continuación).
- Después del retrofit, puede ser recargado durante el servicio sin retirar toda la carga de refrigerante.

Con respecto a su desempeño en campo se tienen las siguientes observaciones:

- Provee una temperatura y presión de descarga ligeramente menores en comparación al R-22 como se ve en la **Figura 9**, lo cual, en este caso, prolonga la vida del compresor.
- La capacidad de enfriamiento es similar al R-22.

	INFORME FINAL DE TRABAJO DE GRADO	Código	FDE 089
		Versión	03
		Fecha	2015-01-22

Temperatura de descarga: °F (°C)	
	°F (°C)
R-22	204°F (96°C)
ISCEON® MO29	159°F (71°C)
Presión de descarga:	
	psia (kPa)
R-22	257 (1770)
ISCEON® MO29	269 (1850)

Figura 9. Comparación de temperatura y presión de descarga entre el R-22 y el R-422D. (Isceon, 2018)

“Según datos obtenidos por DUPONTISCEON trabaja 5% más bajo , pero teniendo en cuenta que los sistemas de enfriamiento son diseñados con un 10 a 15% más de la capacidad requerida” (Isceon, 2018).

- Tiene una clasificación de seguridad ASHRAE: A1.
- Se tiene también un potencial de calentamiento global más bajo (ver **Figura 10**) y comparado con el R-404A Y R-507(3260 y 3300 GWP) .

Para realizar el cambio se seguirá las siguientes recomendaciones: “

1. No se recomienda la reconversión de sistemas con compresores antes de 1980, debido a que sus aislamientos son longevos y no han sido probados para los nuevos refrigerantes.
2. Los R-422D se pueden utilizar para sistemas de baja y media temperatura, pero no se pueden mezclar con otro refrigerante.
3. Cuando se convierta esta instalación las válvulas de expansión tendrán que ser reemplazadas por una válvula de R-404A.
4. Realizar cambios de sellos, prensas y juntas del compresor ya que se pueden ver afectadas en la transición.” (Isceon, 2018)

Se incluye unas tablas (ver **Figura 10**) donde contiene las propiedades físicas del refrigerante R-422D en comparación con el refrigerante R-22 (así como su GWP) y un diagrama de

presión/entalpia (ver **Figura 11**) muy necesarios al momento del cambio de refrigerante y calibración de equipos de medición y control.

PROPIEDADES FISICAS		R-422D (ISCEON 29)	R-22
Peso molecular	(Kg/Kmol)	109.94	86.5
Temp. de ebullición (a 1,013 bar)	(°C)	-43.20	-40,8
Presión vapor (25°C)	(bar abs)	11.3	10.4
Temperatura crítica	(°C)	79.56	96.2
Presión crítica	(bar abs)	39.03	49.8
Densidad líquido (25°C)	(Kg/m³)	1143	1193
Densidad del vapor saturado (a 1,013 bar)	(Kg/m³)	5.9	4.7
Deslizamiento temp.	(°C)	4.5	0
Calor específico del liquido (25°C)	(KJ/Kg.K)	1,44	1.26
Calor específico del vapor (25°C) (1,013 bar)	(KJ/Kg.K)	0.84	0.68
Inflamabilidad		No	No
Toxicidad	(ppm)	1000	1000
ODP	-	0	0.05
PCA (GWP)	-	2729	1810

(1) Punto de burbuja

Figura 10. Propiedades físicas del R-422D y R-22. (Gasservei, 2018)

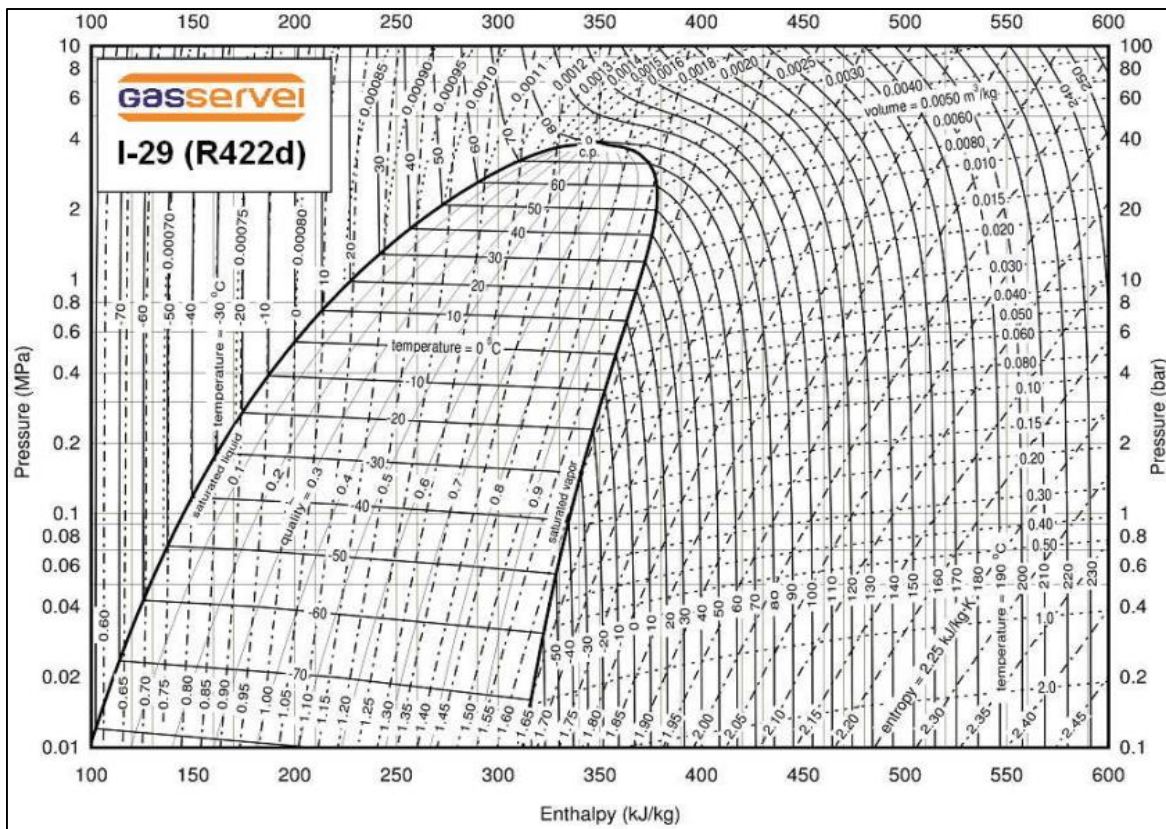


Figura 11. Diagrama presión vs entalpia. (Gasservei, 2018)

	INFORME FINAL DE TRABAJO DE GRADO	Código	FDE 089
		Versión	03
		Fecha	2015-01-22

En el Anexo B se muestran las tablas de temperatura y presión entre el R-422D y el R-22 como guía importante a la hora de realizar el recambio.

Pasos cambio del refrigerante

Elementos a usar:

- Guantes.
- Gafas de seguridad.
- Termómetro electrónico.
- Manómetros de servicio de refrigerante.
- Vacuo metro con medida en micrón.
- Bomba de vacío con capacidad 25 micrones.
- Detector de fugas.
- Recipiente adecuado para la recuperación del lubricante.
- Unidad de recuperación de refrigerante completa.
- Sustitución del filtro secador en la línea de líquido y aspiración.
- Nuevo lubricante POE (si es necesario).
- Tabla presión/temperatura del R-422D (**Anexo B**).
- Refrigerante R-422D.

Para realizar el recambio se realizarán los siguientes pasos en orden:

1. Antes de comenzar, hay que verificar que el sistema no tenga fugas antes de llenar con R-422D.
2. Desconecte el sistema eléctrico del sistema.
3. Extraer el refrigerante con un recuperador (si se posee) el R-22 como se muestra en la **Figura 12**, medir y anotar el peso de la cantidad recuperada.

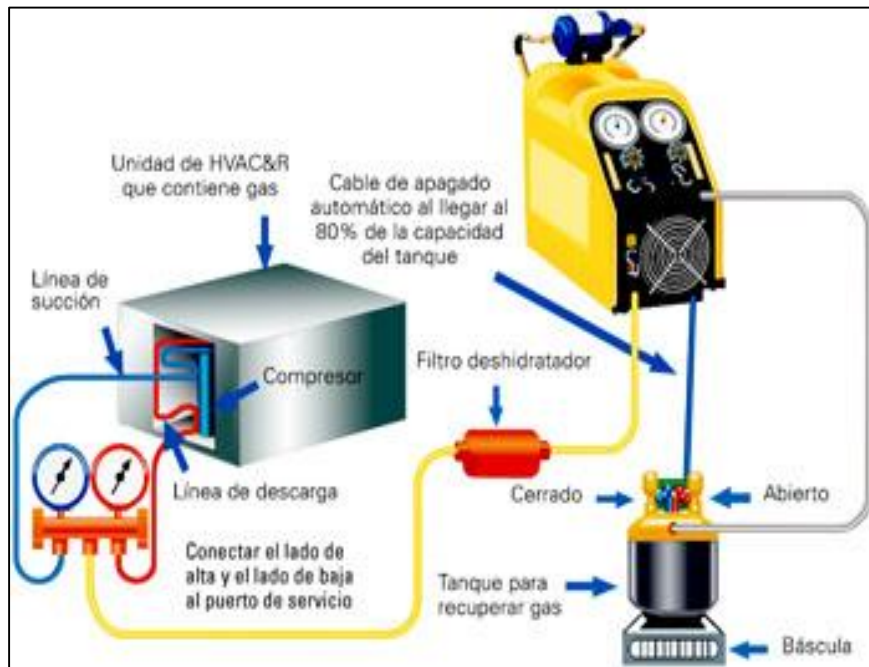


Figura 12. Diagrama de conexión para reciclado de refrigerante. (Hvacr, 2018)

4. Reemplazar el filtro secador de la línea de líquido con el compatible con R-422D.
5. Reemplazar la válvula de expansión con el compatible con R-422D.
6. Realizar una prueba de presión durante un día asegurándose que el sistema esté libre de fugas; posteriormente realizar un vacío hasta 25 micrones (mantener el vacío por un día para asegurarse que el sistema este seco).
7. Recargar el sistema con R-422D.
8. Cargar con R-422D en peso, el 90% del refrigerante retirado mencionado en el punto 4. Si se carga por la aspiración, es sugerible que se use un visor conectado entre el latiguillo y la válvula de aspiración del compresor. Esto permitirá el ajuste de la válvula de la botella de líquido para asegurar en este caso que el refrigerante entre en el compresor en estado gaseoso. Si se carga por líquido, es necesario conectar mediante un latiguillo de carga la botella de líquido a la válvula de carga entre el recipiente y el filtro de líquido, purgar líquido, cerrar válvula salida al recipiente, arrancar el sistema forzando su propio funcionamiento bajando el presóstato de baja, cuando la presión en la línea de líquido este por debajo de la botella abrir la

	INFORME FINAL DE TRABAJO DE GRADO	Código	FDE 089
		Versión	03
		Fecha	2015-01-22

válvula de botella. Con este sistema se puede cargar 50 Kg en algunos minutos en fase líquida sin haber riesgo para el compresor.

9. Arrancar el sistema registrando de datos y compararlos con los datos tomados en el punto 2 de esta práctica, comprobando y ajustando el recalentamiento de la válvula de expansión si fuese necesario.

De esta forma se realiza el paso a paso para realizar el cambio de refrigerante con la seguridad necesaria tanto para el sistema como la integridad física del operador.

De acuerdo con la información anterior, se procede escoger los elementos necesarios para la propuesta de diseño; teniendo en cuenta los elementos del antiguo sistema que ensamblarían perfectamente en el nuevo diseño ya que el cambio al nuevo refrigerante no presenta cambios extremos en el sistema de operación nominal del equipo. En este caso en específico, se requiere realizar un mejor control del sistema con instrumentación de variables por el posible cambio por su reconversión de refrigerante no detectados en la parte teórica.

A continuación, se especificará los elementos nuevos a usarse junto con los elementos antiguos con sus respectivos datos técnicos y diagramas de funcionamiento e instalación.

 Institución Universitaria	INFORME FINAL DE TRABAJO DE GRADO	Código	FDE 089
		Versión	03
		Fecha	2015-01-22

4. RESULTADOS Y DISCUSIÓN

Partiendo del diseño antiguo de banco de aire acondicionado de laboratorio de fluidos del ITM, se logra mejorar el sistema con unos cambios específicos en su funcionamiento, su instrumentación para tener más control de la variable y su propio diseño físico para fabricar un banco mucho más didáctico más comprensible al ente estudiantil con la capacidad de profundizar en temas ingenieriles del porqué de algunos fenómenos internos del ciclo termodinámico por compresión de vapor.

Teniendo en cuenta que se trabaja arduamente en el estudio de nuevas tecnologías que hay en el mercado junto con diseños especializados ya comprobados por grandes fabricantes se pudo realizar los análisis pertinentes de las técnicas más viables para realizar la propuesta de diseño.

Reconociendo claramente las limitantes que se tienen en el entorno en cuanto a conseguir tecnología de alta gama, se logró llegar a un sistema lo máximo posible para que se pudieran realizar diferentes cálculos e investigación en sistemas termodinámicos.

Por medio de esta propuesta se busca hacer más profundización y llegar a más exactitud entre los resultados experimentales con respecto a los teóricos afianzando así los conocimientos en todos los fenómenos transcurridos en los sistemas de aire acondicionado. Partiendo del sistema ya instalado junto con las propuestas nuevas se logra dibujar con ayuda del software SOLID EDGE ST9 brindado por la institución. a continuación, se deja constatado como quedaría el nuevo diseño con sus propias especificaciones técnicas.

4.1 Vistas de la nueva propuesta del banco de aire acondicionado ITM.

Vista isométrica

En esta vista (ver **Figura 13**) se puede visualizar de forma general la distribución de los elementos del sistema de aire acondicionado dando un abrebocas de lo que se quiere llevar para la construcción utilizando los máximos elementos existentes.

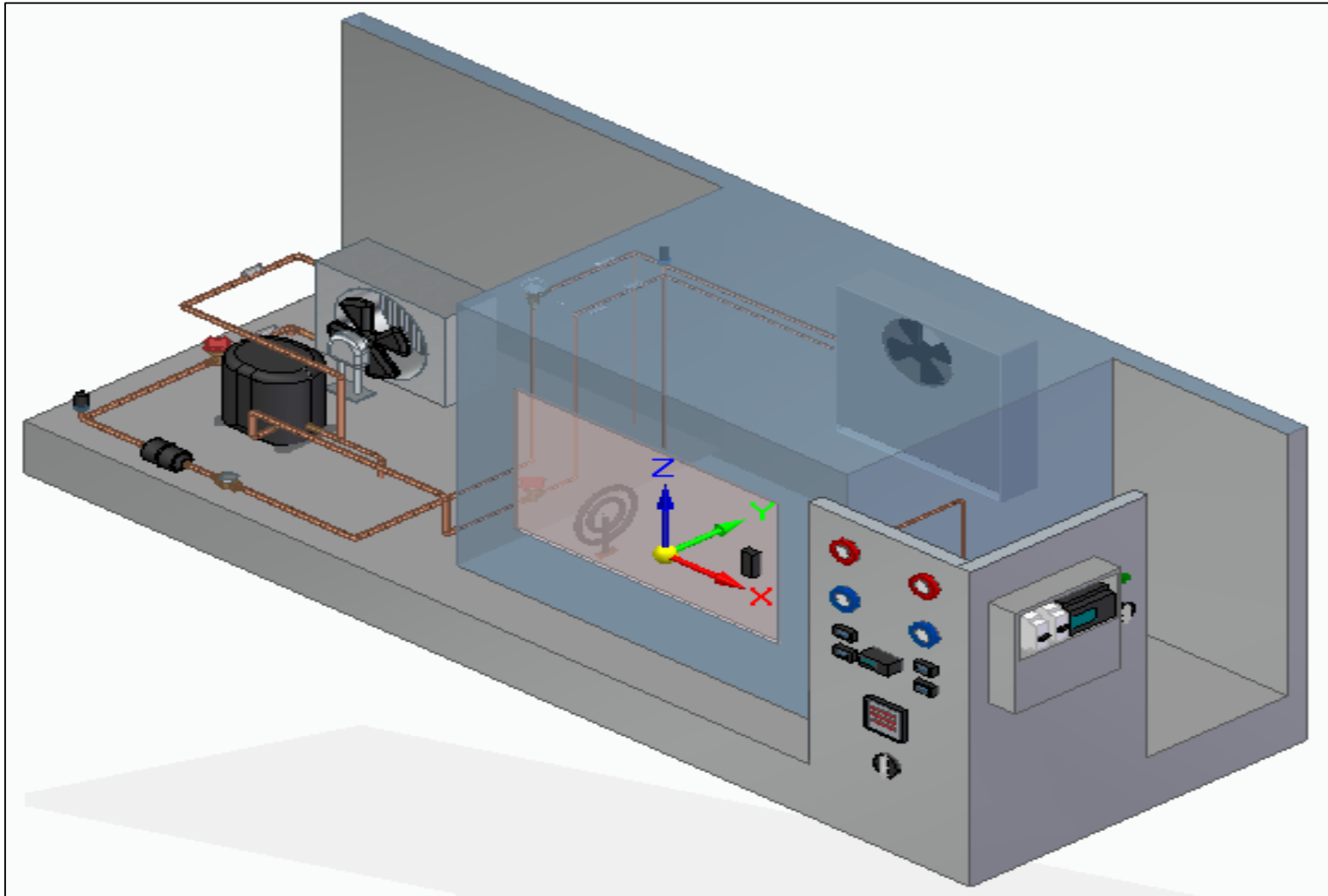


Figura 13. Vista isométrica nuevo banco de aire acondicionado. Fuente propia

Vista frontal

En esta vista (ver **Figura 14**) se ve en detalle la posición de los manómetros, termómetros, amperímetro/voltímetro/frecuencímetro, controlador de humedad/temperatura y el potenciómetro. También se ve una trayectoria vertical de la tubería de cobre en interconexión de los elementos del ciclo de aire acondicionado.

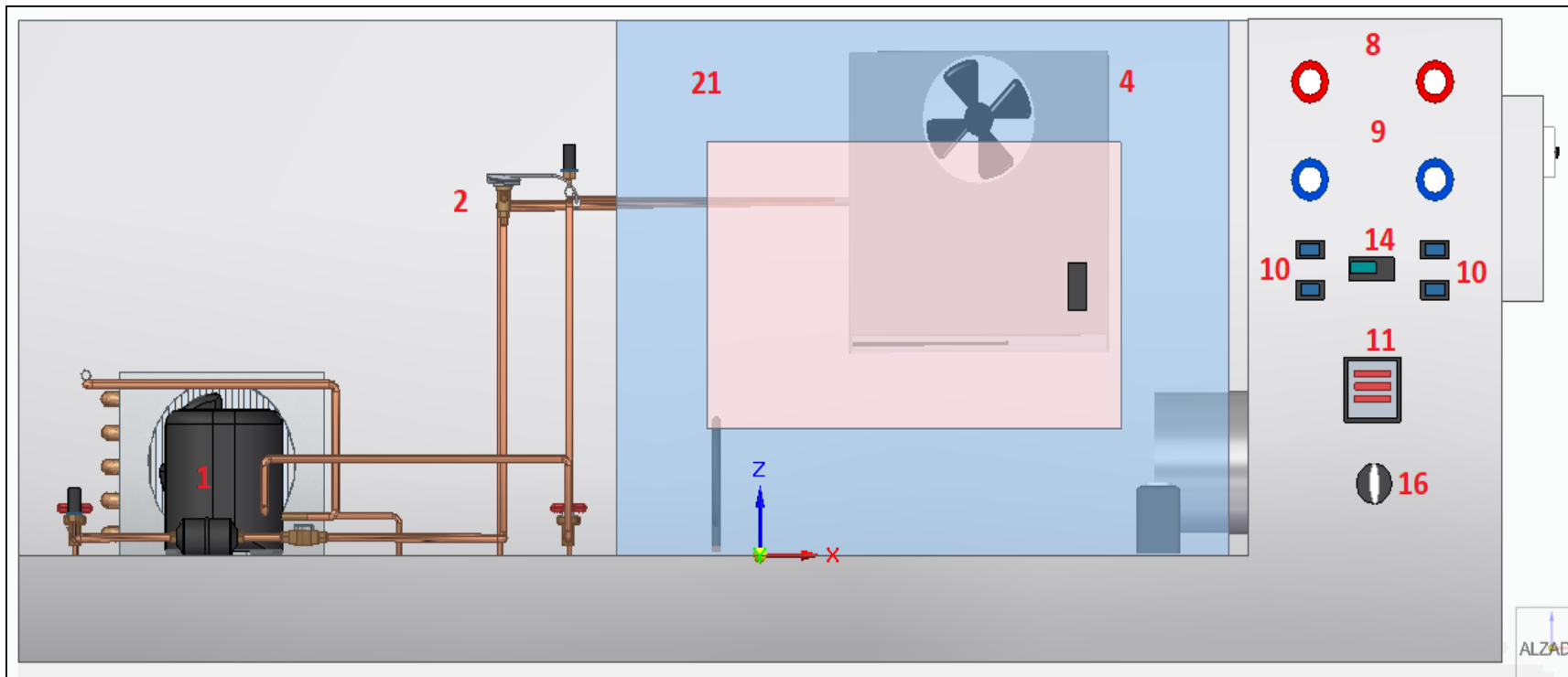


Figura 14. Vista frontal nuevo banco de aire acondicionado. Fuente propia

Vista alzada

En esta vista (ver **Figura 15**) se verificar la trayectoria horizontal de los tubos de conexión de los elementos, y también ver en más detalle la posición real de cada uno de ellos.

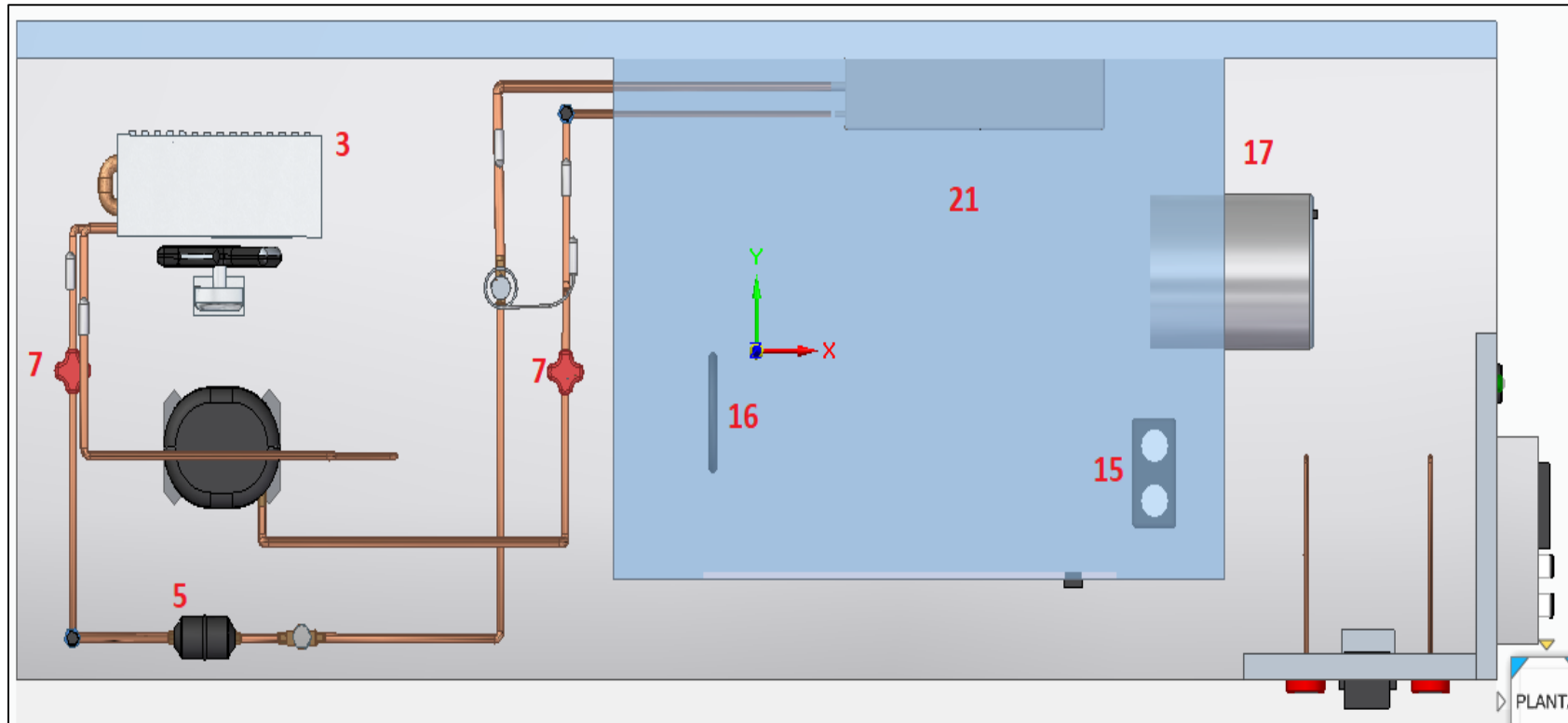


Figura 15. Vista alzada nuevo banco de aire acondicionado. fuente propia

Vista lateral izquierda y Vista lateral derecha

Se termina de aclarar la posición de todos los elementos del banco en estas dos últimas vistas (ver **Figura 16**).

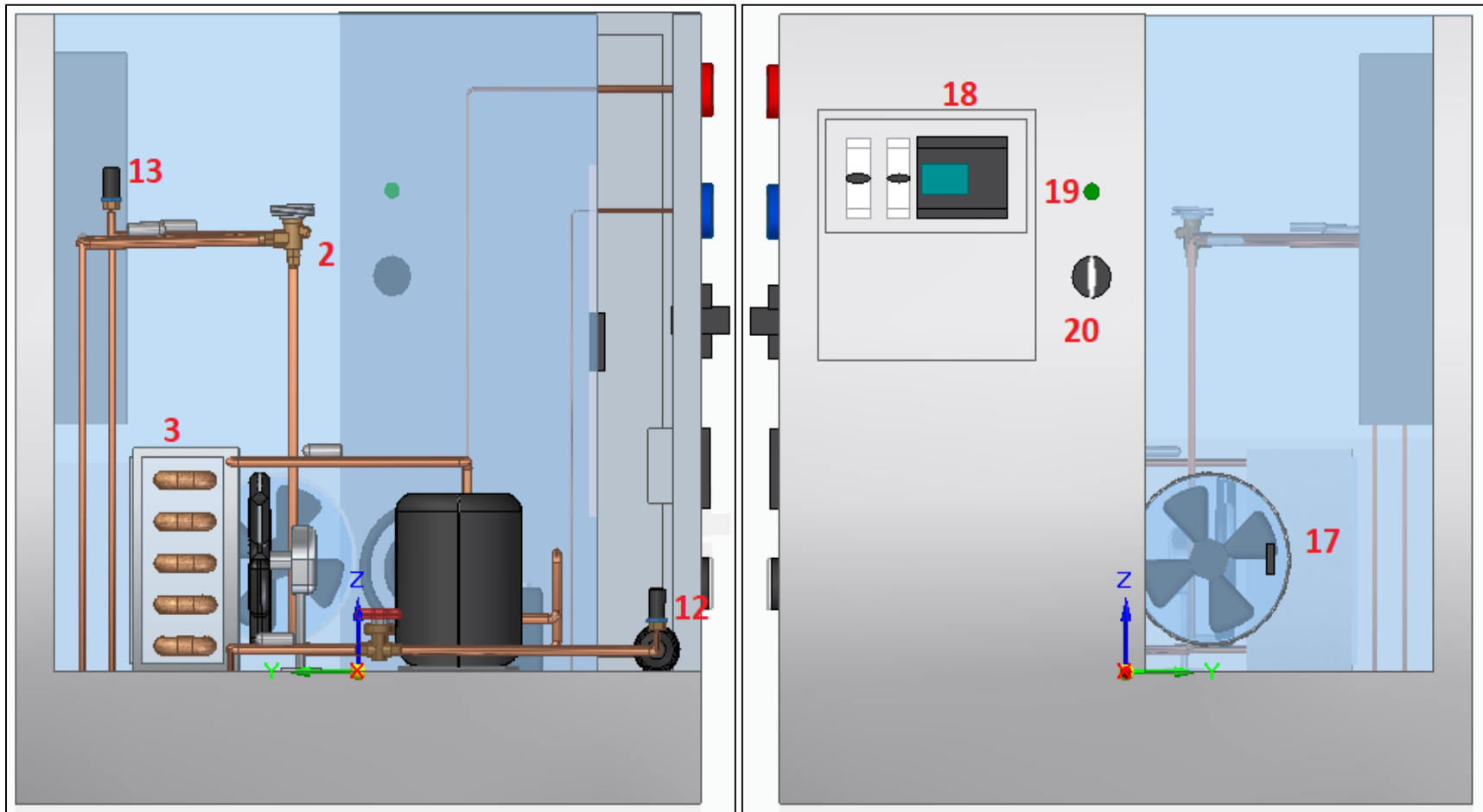



Figura 16. Vista lateral derecha y vista lateral izquierda nuevo banco de aire acondicionado. Fuente propia

 Institución Universitaria	INFORME FINAL DE TRABAJO DE GRADO	Código	FDE 089
		Versión	03
		Fecha	2015-01-27

N°	Componentes	N°	Componentes	N°	Componentes
1	Compresor	8	Manómetros de alta	15	Humidificador
2	Válvula de expansión	9	Manómetros de baja	16	Resistencia térmica
3	Condensador	10	Termómetros digitales	17	Ventilador disipador de calor
4	Evaporador	11	Amperimetro, voltimetro	18	Tablero de control (logo siemens)
5	Filtro secador	12	Presostato de alta	19	Piloto on verde
6	Visor de liquido	13	Presostato de baja	20	Switch encendido
7	Válvulas de corte	14	Controlador h y t	21	Cabina en acrilico

Tabla 2. Componentes totales del nuevo diseño. Fuente propia

Vista inferior

por último, se hace referencia a la visibilidad de la tubería (ver **Figura 17**) de la conexión de los manómetros para mejorar la estética pasándolas por debajo de la mesa, conociendo de antemano los límites en extensión de tubería previendo las caídas de presión imposibilitando la correcta lectura experimentales del equipo. Siendo esta mesa en acero galvanizado, estas perforaciones se realizan con una broca HSS cobalto de ¼ in.

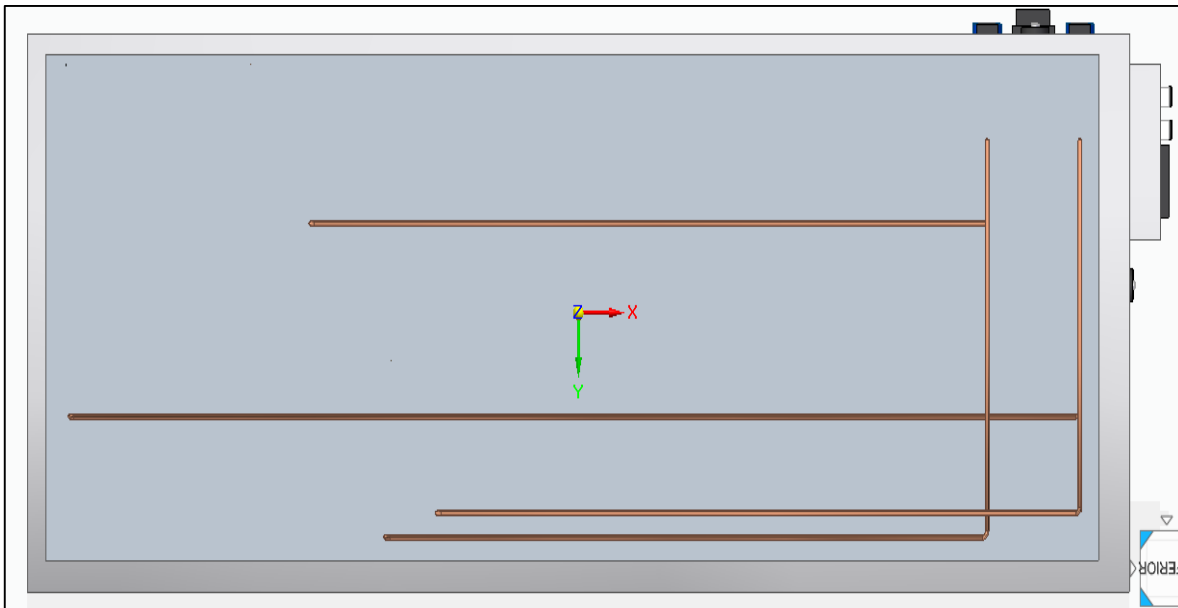


Figura 17. Vista inferior nuevo banco de aire acondicionado. Fuente propia

4.2 Componentes

En esta parte del rediseño, de acuerdo con las vistas de dibujo y la metodología ya desarrollada, se realiza las descripciones de elemento por elemento (estando en existencia y por incluir) junto con algunas sugerencias para la instalación misma.

4.2.1 Compresor (En existencia)

El compresor genera una fuerza comprimiendo el gas que llega desde el evaporador en estado gaseoso. Esta alta presión aumenta la temperatura del gas refrigerante. Este compresor (ver **Figura 20**), después de realizarle el diagnostico, será apto para el nuevo diseño.

Datos técnicos: (ver **Figura 18**)

- Marca: EMBRACO (Áspera).
- Refrigerante: R-422D.
- RLA (Locked Rotor Amps): 7,05 A.
- LRA (Running Load Amps): 29 A.

MODEL	Displacement	HP	Voltage / Frequency	Motor Type	Rated Point - ASHRAE		Rated Point - ARI	
					45°F / 130°F		45°F / 130°F	
	in ³				Cooling	Efficiency	Cooling	Efficiency
					BTU/H	BTU/Wh	BTU/H	BTU/Wh
NE6210E	0.54	1/2	115V/60Hz 1~	CSIR	4,640	6.87	4,080	6.40

Figura 18. Datos técnicos del compresor. (Embraco, 2013)

Es un compresor tipo pistón bajo un sistema tipo CSIR (Capacitor Start Induction Run) que está compuesto por un relé de arranque y un condensador de arranque especificados para cada tipo de compresor en particular. El condensador de arranque en este caso es de 174 microfaradios de 165V a 60 HZ de marca Facon. La conexión se esquematiza en la **Figura 19**.

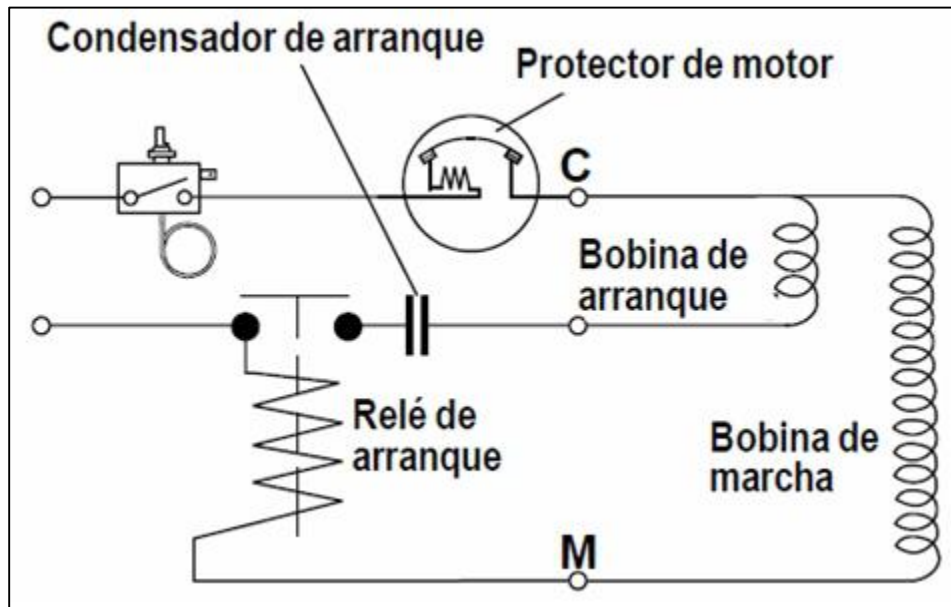


Figura 19. Conexión de compresor interno. (Valiente, 2018)



Figura 20. Compresor Embraco 1/2 hp. Fuente propia

4.2.2 Válvula de expansión termostática (Elemento nuevo)

Su función es controlar el paso del refrigerante causando una caída de presión de gran magnitud debido al cambio del área transversal del conducto y en consecuencia disminuyendo en gran manera la temperatura del fluido refrigerante, iniciando así su cambio de fase. En este caso, de acuerdo a los parámetros ya mencionados en el cambio de

	INFORME FINAL DE TRABAJO DE GRADO	Código	FDE 089
		Versión	03
		Fecha	2015-01-22

refrigerante, se requiere cambiar la válvula de expansión por uno que sea acorde al nuevo refrigerante R-422D , y el candidato es uno que trabaje con el refrigerante R-404A como se ve en la **Figura 21**.

Datos técnicos:

- Marca: Danfoss.
- Ref.: ts2 068Z3400.
- Tiene el Cuerpo de la válvula en forma de ángulo hecho en bronce, con una entrada de 3/8 in tipo rosca y salida de 1/2 in tipo rosca, la longitud es de tubo capilar 1.5 m, máxima presión de trabajo 34.0 bar. tiene un rango de temperatura de funcionamiento entre -40 °C hasta los 10 °C.

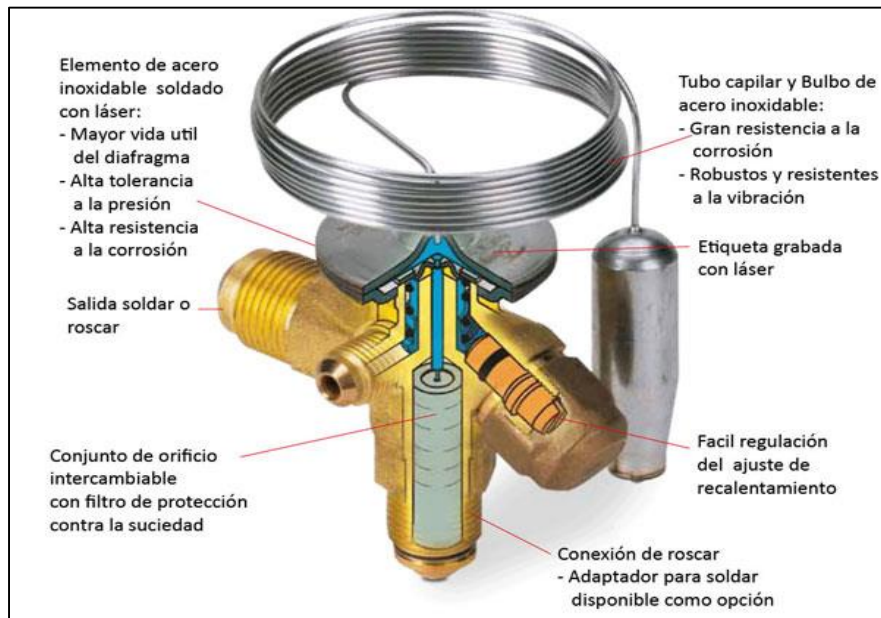


Figura 21. Válvula de expansión. (Reymo, 2018)

Nota:

La posición del bulbo de la válvula de expansión se coloca a las 4 teniendo una tubería de 3/8 in, como se muestra en la **Figura 22**.

	INFORME FINAL DE TRABAJO DE GRADO	Código	FDE 089
		Versión	03
		Fecha	2015-01-22

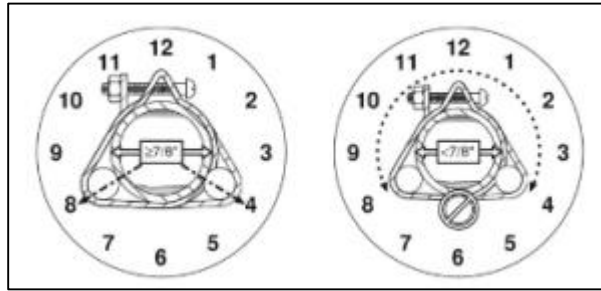


Figura 22. Posición del bulbo de la válvula de expansión. (Manzano, 2016)

4.2.3 Condensador (Elemento en existencia)

Al ser comprimido en el compresor y entrar al condensador en forma de vapor el gas refrigerante a una alta presión y temperatura, permite el intercambio de temperaturas con el aire, el agua o con cualquier fluido; esto logra que se ceda todo el calor del refrigerante que absorbió del evaporador, que ahora se desechará al medio). El condensador debe pasar el refrigerante de vapor a líquido saturado, a fin de que se mantenga siempre líquido en su camino hacia el evaporador.

Datos técnicos:

- Tubería: Cobre.
- Sección transversal de la tubería: 3/8 in.
- Numero de vueltas: 20.
- Dimensiones: 34,7 cm largo ,13,6 cm ancho, 27 cm alto.

Motor ventilador del condensador

Estos motores normalmente empleados para la ventilación en instalaciones de refrigeración son de inducción, bien sea monofásicos con condensador permanente.

La hélice es de tipo convencional formada por cuatro palas, que soplan en el sentido del eje del motor, por lo que reciben el nombre de axial, siendo este de plástico.

Con las hélices de plástico se consiguen niveles sonoros más bajos que con las de aluminio, ya que el plástico recupera siempre su forma primitiva en caso de deformación por golpe o

	INFORME FINAL DE TRABAJO DE GRADO	Código	FDE 089
		Versión	03
		Fecha	2015-01-22

uso indebido. Tanto el condensador y su motor/ventilador (ver **Figura 23**) no se cambian por su buen funcionamiento.

Datos técnicos:

- Motor: VN10-20/584BR.
- Voltaje: 127 V, 50-60 Hz.
- R.P.M: 1300/1500.
- Potencia: 10/53 W, 0,70 A.
- Ref.: NET4U10NNN306.
- Hélice: 254x22 tipo A.



Figura 23. Condensador. Fuente propia

4.2.4 Evaporador (Elemento en existencia)

Dispositivo encargado de hacer la transferencia de calor entre el refrigerante y el medio a enfriar. En él se efectúa el cambio de fase del refrigerante (líquido saturado a vapor saturado), para lo cual requiere de gran cantidad de energía térmica que absorbe del medio a controlar. Es un elemento ya existente (ver **Figura 24**) que trabaja correctamente según el diagnóstico.

Datos técnicos:

	INFORME FINAL DE TRABAJO DE GRADO	Código	FDE 089
		Versión	03
		Fecha	2015-01-22

- Tubería: Cobre.
- Sección transversal de la tubería: 3/8 in.
- Numero de vueltas: 7.
- Dimensiones: 44,7 cm largo ,9,6 cm ancho, 40 cm alto.

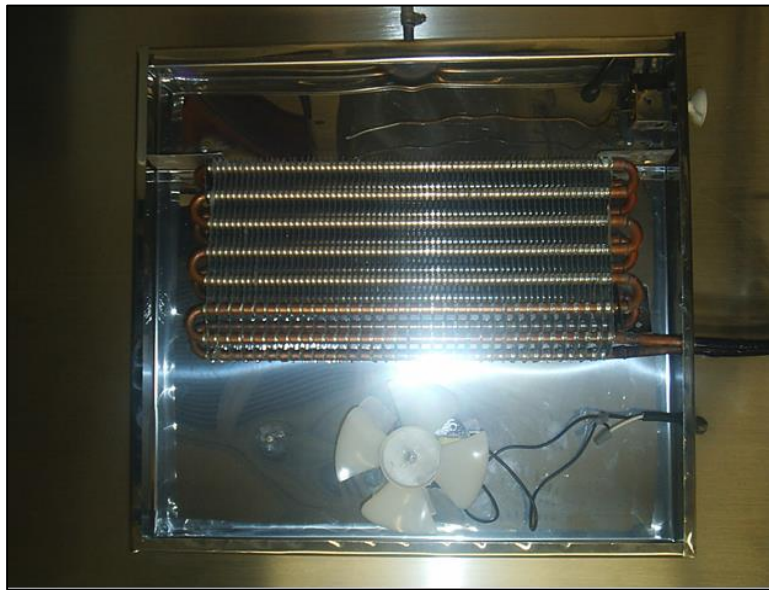


Figura 24. Evaporador. Fuente propia

4.2.5 Filtro secador (elemento nuevo)

Es un dispositivo que cumple dos funciones especiales, la primera es filtrar o detener cualquier impureza que se haya introducido al sistema con el fin de evitar que el tubo capilar sea obstruido de ahí que su posición deba ser antes de la válvula de expansión, para poder cumplir esta función, el filtro está provisto de una malla a la entrada en forma cilíndrica y otra malla a la salida; la segunda función es la de remover la humedad del sistema de aire acondicionado. Cada vez que se realiza una apertura al circuito de refrigeración sea por mantenimiento o reparación, siempre se debe cambiar el filtro secador por uno nuevo de las mismas características como se ve en la **Figura 25**.

Datos técnicos:

- Marca: Filtro secador DML 083 Danfoss.

	INFORME FINAL DE TRABAJO DE GRADO	Código	FDE 089
		Versión	03
		Fecha	2015-01-22

- Ref: 023Z5040.
- Optimizado para HFC con aditivos de aceites polioléster (POE) ó polialquilglicol (PAG).
- Rango de temperatura: -40 °C - +70 °C.
- Máx. presión de trabajo: 42 bar.
- Entrada y salida: 3/8 in tipo rosca.



Figura 25. Filtro secador DML 083. *(Tomorrow, 2018)*

4.2.6 Visor de líquido (Elemento nuevo)

Es un componente del sistema de aire acondicionado que es instalada en la línea de líquido, después del filtro deshidratador y antes de la válvula de expansión.

Su función es poder visualizar el estado del líquido refrigerante que pasa por los ductos del equipo de aire acondicionado, por tal razón, dispone de un cristal indicador endurecido que adquiere un color verde si la humedad del circuito se encuentra dentro de los límites permitidos y un color amarillo si se sobrepasan los éstos límites. También nos puede indicar un mal funcionamiento del equipo (en el caso que sea falta de refrigerante) si se observan burbujas en el líquido.

Dependiendo de la calidad del visor de líquido, tendrá más o menos sensibilidad a la hora de detectar la presencia de agua en el circuito. En el rediseño este se cambia por el cambio de refrigerante a R-422D (ver **Figura 26**).

	INFORME FINAL DE TRABAJO DE GRADO	Código	FDE 089
		Versión	03
		Fecha	2015-01-22

Datos técnicos:

- Marca: Visor liquido SGN 10.
- Ref: 014-0008.
- Entrada y salida: 3/8 in tipo rosca.
- Máxima presión de trabajo: 35 bar.
- Temperatura ambiente: -50°C $+80^{\circ}\text{C}$.
- Para refrigerantes HFC.
- Indica exceso de contenido de agua en el sistema de refrigeración.
- Indica falta de su enfriamiento.
- Indica falta de refrigerante.
- Conexiones abocardar /soldar cobre o roscar a recipiente.
- Verde (Dry-Seco).
- Amarillo (Wet-Mojado).



Figura 26. Visor liquido SGN 10. (Pecomark, 2018)

4.2.7 Válvulas de corte (Elemento nuevo)

Permite dar paso o no del refrigerante al sistema, tiene una utilidad de graduar la presión a requerimientos sugeridos en el momento, también tiene una gran función para realizar mantenimientos y cambios del sistema de aire acondicionado.

	INFORME FINAL DE TRABAJO DE GRADO	Código	FDE 089
		Versión	03
		Fecha	2015-01-22

Datos técnicos:

- Marca: Danfoss.
- Ref: P0055001.
- Válvula manual tipo flare de 3/8 in.

4.2.8 Manómetros (Elemento nuevo)

Es un instrumento (ver **Figura 27**) esencial para medir la presión dada en unidades como psi y bares del equipo de aire acondicionado útil para diagnosticar fallos y eficiencia del equipo

Datos técnicos:

Manómetro de alta presión

- 0-500 psi, de color rojo.
- Ref: MRH.
- Unidades: bar/psi/°C.
- Refrigerantes: R134a/R22/R404A/R12.
- Diámetro: 63mm.

Manómetro de baja presión

- 0-350 psi, de color azul.
- Ref: MRL.
- Unidades: bar/psi/°C.
- Refrigerantes: R134a/R22/R404A/R12.
- Diámetro: 63mm.

Nota:

Ambos manómetros van conectados a una tubería de cobre de 1/4 in y 1/8 in soldados a la tubería general (en la sección de tubería se verá más en detalle). Los manómetros de alta van conectados respectivamente después del compresor y del condensador; los

 Institución Universitaria	INFORME FINAL DE TRABAJO DE GRADO	Código	FDE 089
		Versión	03
		Fecha	2015-01-22

manómetros de baja van conectados después de la válvula de expansión y después del evaporador respectivamente.

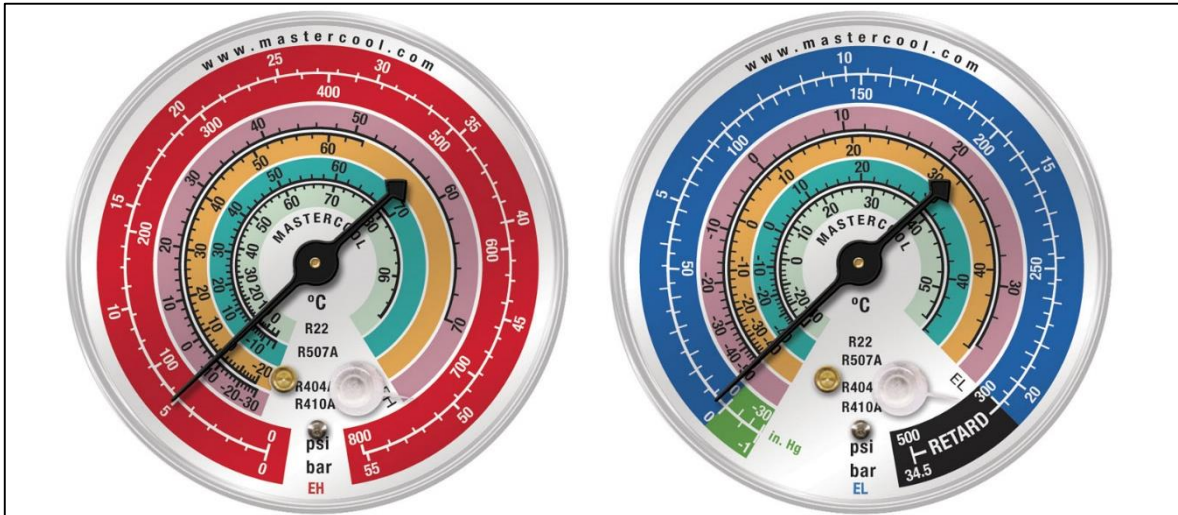


Figura 27. Manómetros de alta y baja. (Mastercool, 2018)

4.2.9 Termómetros (Elemento nuevo)

Es un instrumento que sirve para medir la temperatura del gas refrigerante en cualquier sitio que convenga, esencial para conocer las perturbaciones del sistema y propiedades del fluido. Este instrumento como se ve en la **Figura 28**, va a estar a la disposición en el nuevo diseño.

Datos técnicos:

- Termómetro Digital TPM-10.
- Ref: TA0439-H5D1.
- Descripción: El termómetro Digital TPM-10 tiene un display LCD, es a prueba de humedad e interferencia. Ideal para equipos de aire acondicionado.
- Voltaje de operación: Dos baterías LR44 de 1.5 VCD.
- Rango de medición: -50 °C + 70 °C.
- Resolución: 0.1(TPM-10F), 1(TPM-10AE).
- Precisión: ± 1 °C.

	INFORME FINAL DE TRABAJO DE GRADO	Código	FDE 089
		Versión	03
		Fecha	2015-01-22

- Sensor: NTC.
- Dimensiones: 48 x 28 x 15 mm.
- Cable: 300 cm.
- Peso: 32 g.

Nota:

los bulbos de los termómetros irán conectados a la salida del compresor, evaporador, válvula de expansión y evaporador; y su pantalla digital de monitoreo estarán ensamblados en el tablero de variables.



Figura 28. Termómetro digital. (Mercadolibre, 2018)

4.2.10 Amperímetro/voltímetro/frecuencímetro (Elemento nuevo)

Es un instrumento (ver **Figura 29**) que está fabricado para medir variables tales como el consumo eléctrico dado en amperios (A), el voltaje del sistema dada en voltios (V) y la frecuencia dada en hercios (Hz) del compresor para poder tener un registro de su cambio en su comportamiento con respecto al tiempo, y de esa forma, poder visualizar fallos internos antes de su daño final. Este instrumento sería utilizado también por si en un trabajo futuro se requiere cambiar el compresor por uno que sea INVERTER, siendo ideal para medir los cambios de la frecuencia en el compresor en estado operativo.

Datos técnicos:

	INFORME FINAL DE TRABAJO DE GRADO	Código	FDE 089
		Versión	03
		Fecha	2015-01-22

- Su Función es de voltímetro/amperímetro/vatímetro que muestra las tres magnitudes simultáneamente al poder medir desde 5 A y con un transformador de corriente puede medir corrientes más elevadas. este medidor cuenta con un botón para configurar la relación de transformación del transformador empleado. Pueden ser válidas las siguientes relaciones de transformación: 10A/5A, 15A/5A, 20A/5A, 25A/5A, 30A/5A, 40A/5A, 50A/5A, 60A/5A, 70A/5A, 75A/5A, 80A/5A, 100A/5A, 120A/5A, 150A/5A, 160A/5A, 200A/5A, 250A/5A, 300A/5A, 400A/5A, 500A/5A, 600A/5A, 700A/5A, 750A/5A, 800A/5A, 1000A/5A, 1200A/5A, 1500A/5A, 1600A/5A, 2000A/5A, 2500A/5A, 3000A/5A, 4000A/5A, 5000A/5A, 6000A/5A, 7000A/5A, 7500A/5A, 8000A/5A.
- Marca: EBC.
- Ref: 79635.
- Rango de medición voltímetro: AC 0V..500V.
- Amperímetro: Directamente desde 5 A (ac) y 8000 A(ac) a través de transformador de corriente.
- Frecuencímetro 40 ~ 70HZ.
- Alimentación: 110V (Ac)/220V (Ac) a 50/60 Hz.
- Precisión: $\pm 0,5\%$ ± 2 dígitos.
- Resistencia dieléctrica: AC 2KV/1min.
- Temperatura de funcionamiento: -10 °C+50 °C.
- Display: 4 dígitos leds, máximo 9999.
- Dimensiones: 96x96x94 mm.

El diagrama de conexión de este instrumento se puede visualizar en la **Figura 30**.



Figura 29. Voltímetro/amperímetro/frecuencímetro EBC 79635. (Bogota E. , 2018)

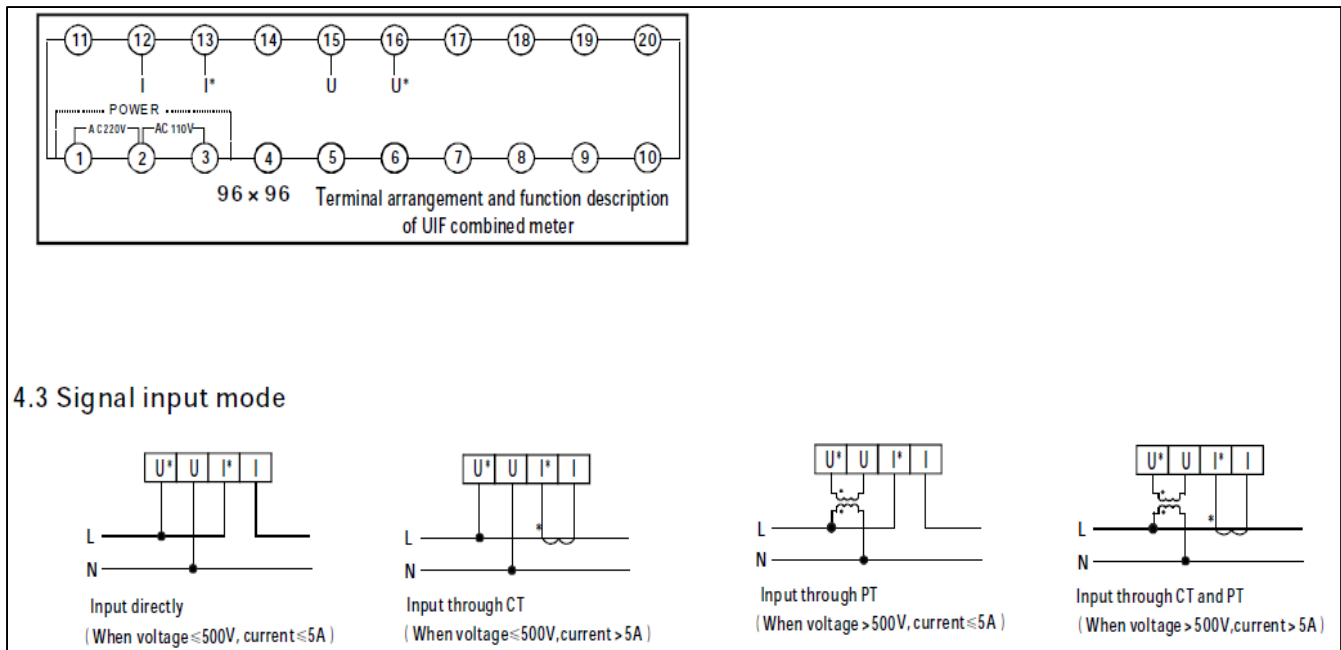


Figura 30. Diagrama de conexión del EBC 79635. (Bogota E. , 2018)

4.2.11 Presóstatos. (Elemento existente)

Estos sensores (ver **Figura 31**) se encontraban en el banco existente siendo muy útiles para el nuevo diseño.

	INFORME FINAL DE TRABAJO DE GRADO	Código	FDE 089
		Versión	03
		Fecha	2015-01-22

Presóstato alta

- Ref: YK-B-350/250-1/4F.
- Presión de apagado 350 psi.
- Presión de encendido 250 psi.

Su misión es desconectar eléctricamente a la instalación ante una presión de descarga excesiva que pudiera poner el peligro la vida del compresor.

Debemos conocer el sistema de condensación que utiliza la instalación y de esta forma determinar la diferencia de temperatura que debe existir entre la temperatura del medio empleado para condensar.

Presóstato baja

- Ref.: YK-A-25/80-1/4F.
- Presión de apagado 25 psi.
- Presión de encendido 80 psi.

Los presóstatos en general son dispositivos que controlan la presión del fluido en el punto donde estén conectados accionando un contacto eléctrico, con el cual se realiza una maniobra determinada, los presóstato de baja igual que los presóstatos de alta presión, los podemos encontrar instalados en diferentes equipos y pueden estar equipados con rearme eléctrico manual o automático.



Figura 31. Presóstatos de alta y baja. fuente propia

	INFORME FINAL DE TRABAJO DE GRADO	Código	FDE 089
		Versión	03
		Fecha	2015-01-22

Nota:

El presostato de alta (tal como está conectado en el banco existente y en las nuevas vistas del nuevo modelo ya constatados) se puede conectar entre la línea de la salida del condensador y el filtro secador. El presostato de baja se puede conectaren la línea de la salida del evaporador y el compresor. Estos se conectan en rosca de 1/4 in.

4.2.12 Controlador humedad y temperatura (elemento nuevo)

Es un instrumento utilizado para el control de la temperatura y la humedad MT-530E (ver **Figura 33**) en un recinto para, en este caso específicamente, dar un confort humano.

Este controlador Posee tres salidas; una para control de temperatura del espacio, otra para control de la humedad relativa registrada en el ambiente y una tercera salida auxiliar en que funciona como una segunda etapa de control de temperatura, humedad, alarma o un temporizador que funcione de manera cíclica.

Es indicado para baja y media humedad relativa del aire (de 10 a 85 % sin condensación) y presenta alarma sonora interna (buzzer). Sus sensores de temperatura y humedad están reunidos en un único bulbo, disminuyendo el espacio y el cableado de la instalación. Incluye también un sistema inteligente de bloqueo de funciones, el cual impide que personas no autorizadas alteren los parámetros de control.

Datos técnicos:

- Marca: Full gauge.
- Alimentación: 115 0 230 V(ac) a 50/60 Hz.
- Temperatura de control: -10 °C+70 °C.
- Temperatura de operación: 0 °C a 50 °C.
- Humedad de control: 10 a 85% HR.

	INFORME FINAL DE TRABAJO DE GRADO	Código	FDE 089
		Versión	03
		Fecha	2015-01-22

- Corriente máxima por salida: therm:16(8) A/250Vac 1Hp, humid:5(3) A/250Vac 1/8HP, Aux: 5(3) A/250Vac 1/8 HP.
- Dimensiones: 76x34x77 mm.

El diagrama de conexión de este controlador se ve en la **Figura 32**.

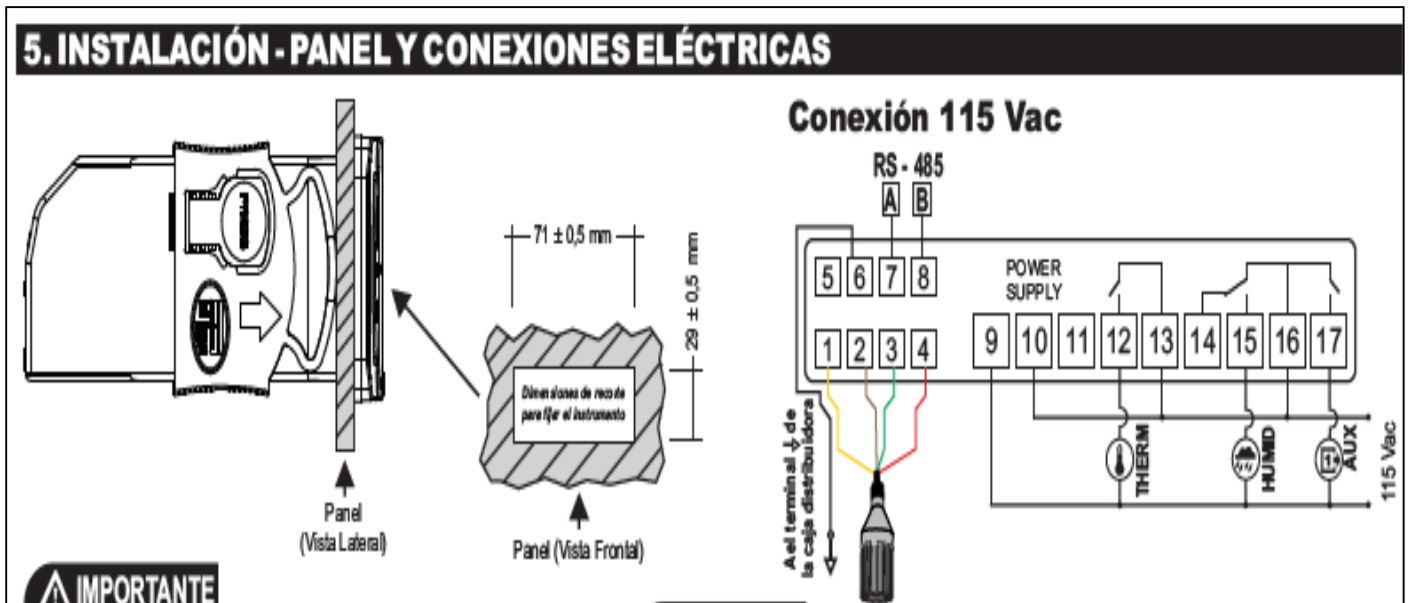


Figura 32. Diagrama de conexión del MT530E. (Fullgaugecontrols, 2013)



Figura 33. Controlador MT530E. (Fullgaugecontrols, 2013)

	INFORME FINAL DE TRABAJO DE GRADO	Código	FDE 089
		Versión	03
		Fecha	2015-01-22

4.2.13 Humidificador de vapor agua (Elemento nuevo)

Es un sistema que ayuda a aumentar, o en este caso, simular la humedad en el medio a refrigerar (ver **Figura 34**); esto serviría para que el controlador de humedad relativa, ya especificado, puedan censar los cambios de la humedad en la cava y así realizar los análisis respectivos. Este humidificador estará gobernado por una clavija de “on” “off “para ser usado dependiendo de las necesidades o la práctica.

Datos técnicos:

- 12 W (conexión USB o 110v).
- Vaporización ultrasónica micro-fina.
- Salida de nebulización hasta 80 ml/h.
- 2 adaptadores para botellas de plástico incluidos.
- Salida de vapor con iluminación.
- Apagado automático si la botella está vacía.



Figura 34. Humidificador. (Amazon, 2011)

4.2.14 Resistencia eléctrica variable (Elemento nuevo)

Es un elemento que convierte la energía eléctrica en calor transmitido al ambiente por medio de la variación de la potencia de entrada por medio de un circuito electrónico como

	INFORME FINAL DE TRABAJO DE GRADO	Código	FDE 089
		Versión	03
		Fecha	2015-01-22

se ve en la **Figura 37**. En este caso, se utilizará para realizar simulaciones de la carga térmica total disipada por un cuarto de confort humano; y de esa forma, visualizar las variaciones de la eficiencia del equipo de aire acondicionado.

Datos técnicos:

- Marca: Haceb.
- Voltaje: 110V.
- Potencia :700 W-2388.5 Btu/h.
- Corriente nominal: 6.36 A.

Circuito electrónico para la variación de la potencia (ver Figura 36)

Como se verá en la **Figura 35**, se anexará el circuito con cada uno de los componentes para realizar el montaje para la variación de la potencia de la resistencia:

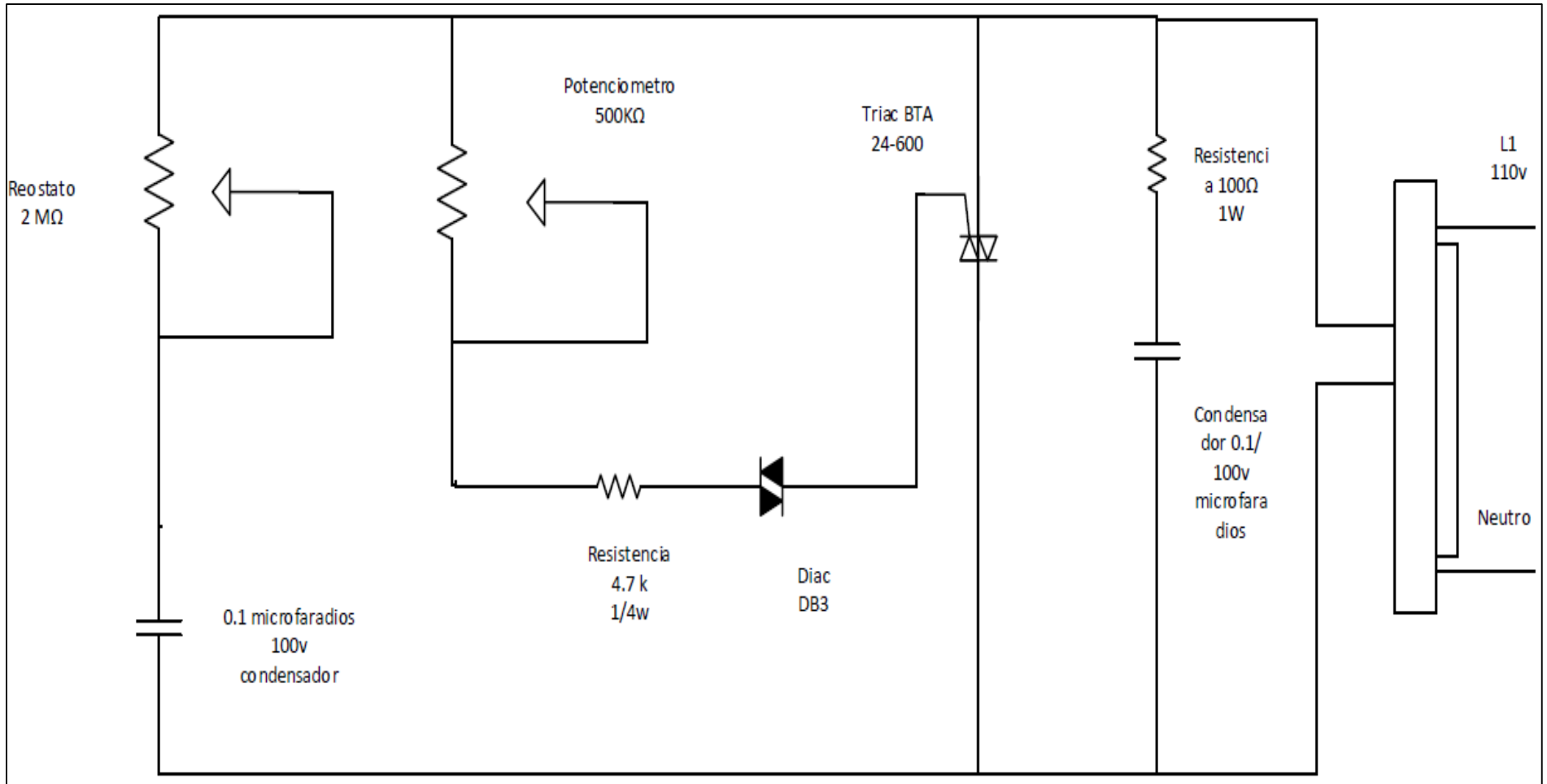



Figura 35. Circuito electrónico potenciómetro. Fuente propia

	<p style="text-align: center;">INFORME FINAL DE TRABAJO DE GRADO</p>	Código	FDE 089
		Versión	03
		Fecha	2015-01-27

Los elementos a usar en la variación de potencia son los siguientes:

- Reóstato 2M Ω , Potenciómetro 500K Ω , condensadores de 0.1/100v, Diac DB3, Triac BTA 24_600, resistencias de 4.7K Ω /1/4W y 100 Ω 1W.g
- Una perilla ensamblada en el potenciómetro de 0 a 100% de posición.
- Alambre 14 AWG THHN a 90 $^{\circ}$ c que soporta 15 A de corriente para la conexión eléctrica de la resistencia y el variador de potencia.

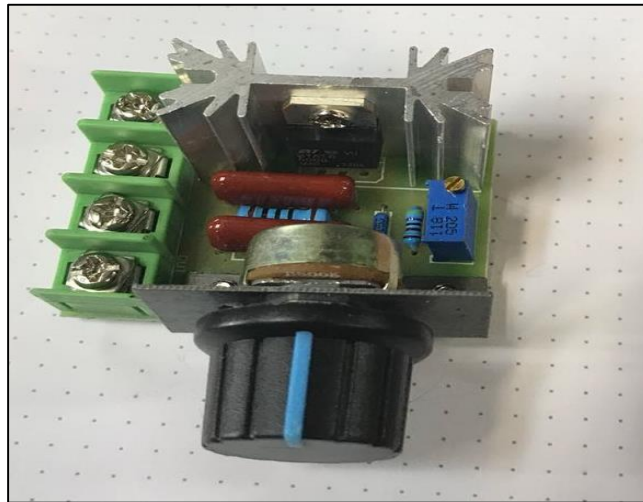


Figura 36. Potenciómetro variador de potencia. Fuente propia



Figura 37. Resistencia térmica. Fuente propia

	INFORME FINAL DE TRABAJO DE GRADO	Código	FDE 089
		Versión	03
		Fecha	2015-01-22

4.2.15 Ventilador disipador de calor. (Elemento nuevo)

Como su nombre lo indica (ver **Figura 38**) su función en el sistema es crear una corriente de aire dentro del sistema para poder disipar el calor, de esa forma realizar recirculación del aire y permitir ingresar aire del exterior para realizar renovación. Igual que el humidificador este estará gobernado por una clavija de “on” “off “para ser usado dependiendo de las necesidades o la práctica. Para añadir a la descripción, este elemento constara de una pequeña puerta como se ve en las vistas del modelo nuevo esto hace que se pueda ingresar el aire de renovación en los ciclos pactados por la práctica y se cierre para que el aire refrigerado no tenga escape, y de esa forma, no se cree una carga térmica adicional muy grande que no esté acorde a la capacidad frigorífica del equipo de aire acondicionado.

Datos técnicos:

- Marca: Fonsong.
- Ref: FSY12038HA1BL.
- Voltaje: 110 Vac 50/60 Hz.
- Corriente :0,26 A.



Figura 38. Ventilador disipador de calor. Fuente propia

4.2.16 Logo siemens (En existencia)

Es un módulo lógico, es decir, es un controlador como se muestra en la **Figura 39**, que se puede programar permitiendo que, sin intervención humana, las máquinas hagan un

	INFORME FINAL DE TRABAJO DE GRADO	Código	FDE 089
		Versión	03
		Fecha	2015-01-22

trabajo. Pero la palabra clave e importante es programable, que no programado. En pocas palabras, funciona al darles como datos de entrada una serie de señales, las cuales van a ser procesadas en el programa, y el LOGO va a dar unos datos de salida dependiendo de la necesidad. Esto quiere decir que unos pulsadores, manetas, sensores etc. (datos de entrada), un procesamiento en el LOGO y una activación o no de salidas de relé (datos de salida) dependiendo de los requerimientos. En este caso se usará para realizar la automatización de las señales de entrada y salida del sistema de aire acondicionado con la versatilidad de cambiar parámetros en su automatización siempre que se requiera. Este controlador será muy necesario en este nuevo diseño por su versatilidad de programación.

Datos técnicos:

- Referencia: 6ED1052-1FB00-0BA6.
- Código de barras EAN13: 6940408100169.
- Modelo: LOGO 230RC.
- Fabricante: SIEMENS.
- Montaje: sobre perfil normalizado de 35 mm, 4 módulos de ancho.
- Tensión de alimentación: 115 V AC (DC también) O 230 V AC (DC también).
- Entradas digitales y análogas: 8(4 digitales y 4 análogas).
- Salidas: 4 de relé.
- Grado de protección y clase de protección: IP20.



Figura 39. Logo siemens. Fuente propia

Las programaciones internas de automatización se visualizarán en las Figuras 40, 41 y 42.

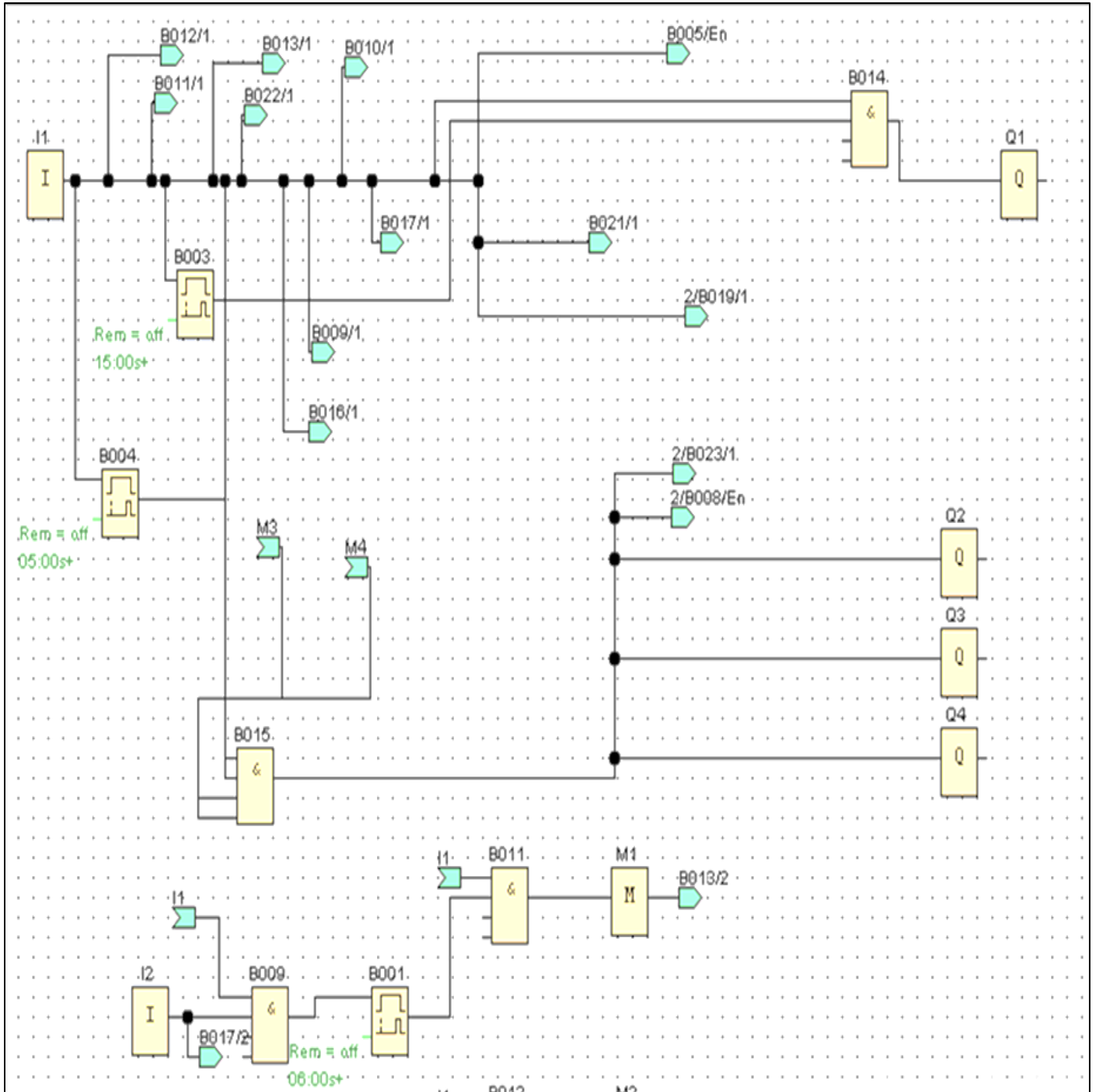


Figura 40. Programación del LOGO parte A. Fuente propia

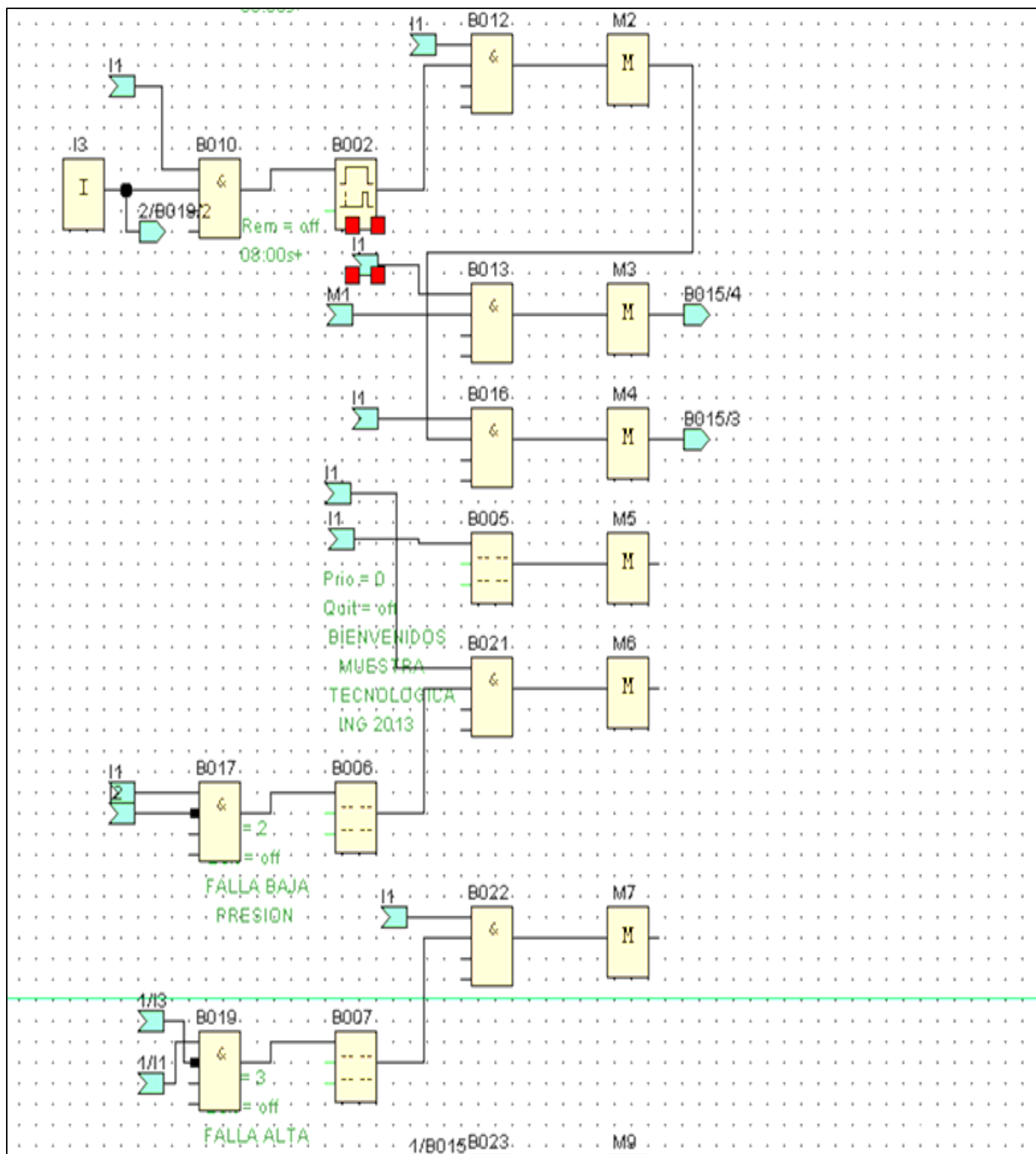


Figura 41. Programación del LOGO parte B. Fuente propia

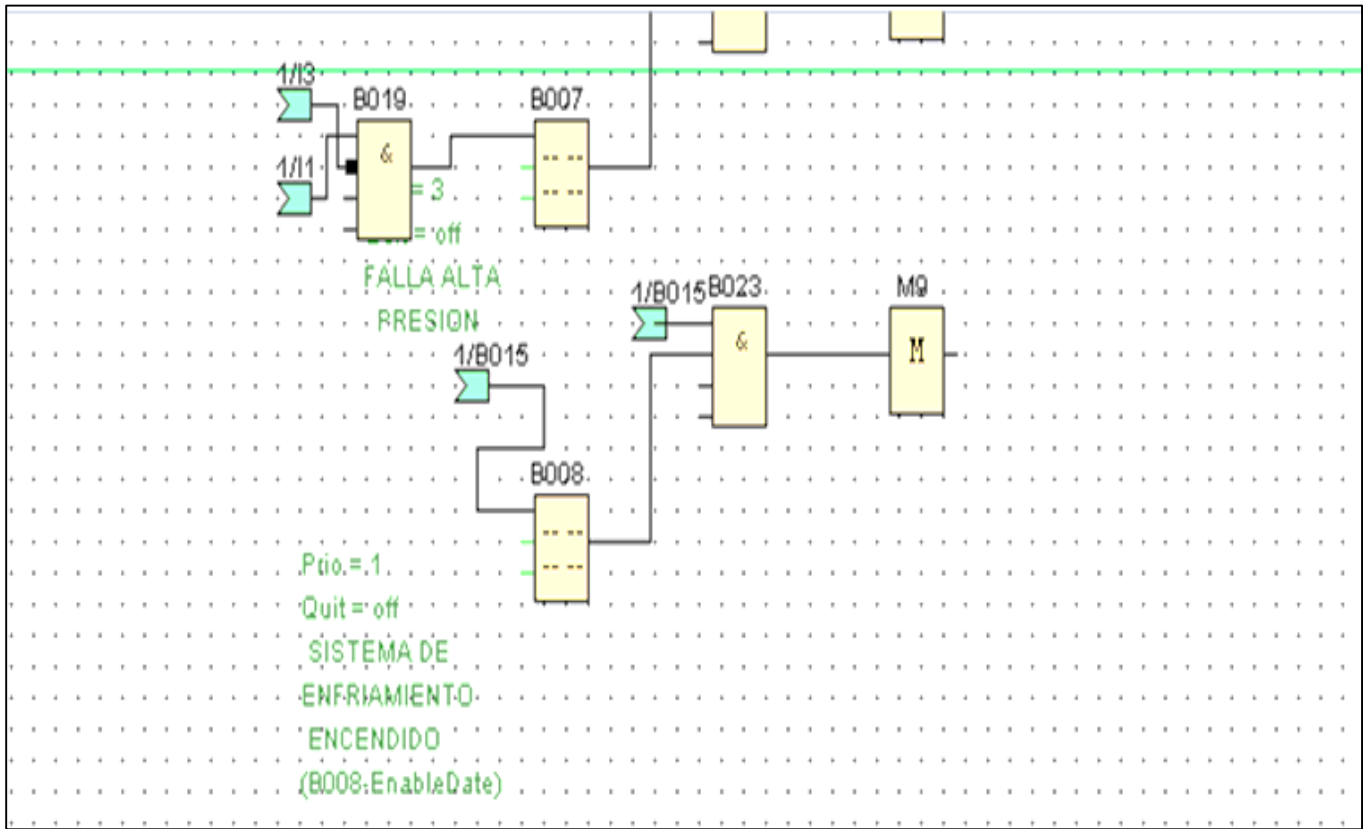


Figura 42. Programación del LOGO parte C. Fuente propia

La descripción del funcionamiento de las señales de las entradas y salidas están explicadas en la **Tabla 3**.

Entradas	Descripción
I1	Controlador mt530e h/t
I2	Presostato de baja
I3	Presostato de alta
Salidas	Descripción
Q1	Motor/ventilador del evaporador
Q2	Compresor
Q3	Motor/ventilador del condensador
Q4	Piloto de encendido
Entradas	Descripción

	INFORME FINAL DE TRABAJO DE GRADO	Código	FDE 089
		Versión	03
		Fecha	2015-01-22

I1	Es la primera entrada del sistema y se trata de la señal que emite el controlador de humedad/temperatura que censa la temperatura en el espacio y manda una señal a Q1,Q2,Q3 y Q4 de apagar e prender todo el sistema después de llegar al set point del rango de medición.
I2	Es la señal que proviene del presostato de baja, el cual en estado de marcha del equipo, él switch está cerrado permitiendo que las salidas se energicen con normalidad, cuando la presión se baja más allá de los límites permisibles el cierra el switch apagando todas las salidas del sistema(Q1,Q2,Q3 y Q4).
I3	Es la señal que proviene del presostato de alta, el cual en estado de marcha del equipo, el switch interno se encuentra cerrado permitiendo que las salidas se energicen con normalidad, cuando la presión aumenta en el sistema más allá de los límites permisibles el cierra el switch apagando todas las salidas del sistema(Q1,Q2,Q3 y Q4).
Salidas	Descripción
Q1	Es la señal de salida que permite el encendido del motor/ventilador del evaporador, solo funciona si las tres señales de entrada(I1,I2 Y I3) están energizadas.
Q2	Es la salida más importante ya que es la que gobierna el encendido y el apagado del compresor, ella solo funciona si las tres señales de entrada(I1,I2 Y I3) se encuentran en operación, teniendo así un sistema de seguridad que no deja que el compresor trabaje solo si no con la intervención de los demás sistemas.
Q3	Es la señal de salida que permite el encendido del motor/ventilador del condensador, permitiendo que retire el calor del condensador para realizar el cambio de fase del líquido refrigerante. solo funciona si las tres señales de entrada(I1,I2 Y I3) están energizadas.
Q4	Es la última salida del sistema y se trata de la señal que realiza el encendido del piloto de marcha verde, este indicara si el sistema de aire acondicionado se encuentra encendido o apagado de forma manual o también automática por medio del circuito en general del logo.

Tabla 3. Explicación de variables del PLC. Fuente propia

Notas:

- El sistema cuenta con un temporizador al inicio del sistema por unos 5 segundos el cual prepara los demas elementos para que entren en sincronizacion y asi previniendo alguna falla en cualquier elemento.

	INFORME FINAL DE TRABAJO DE GRADO	Código	FDE 089
		Versión	03
		Fecha	2015-01-22

- Este sistema trabaja con lenguaje “FUP” Se trata de programación basada en bloques lógicos del estilo “OR” “AND”, mostrando una forma mas grafica y facil de entender para el que no este familiarizado con programacion por medio de LOGO.

4.2.17 Breaker de control (En existencia)

Es un interruptor termomagnetico que energiza o desenergiza un circuito, en este caso se encarga energizar e interrumpir el circuito de control del logo y el controlador MT530E de humedad/temperatura.

- Ref: IC60N.
- Corriente: 4 A.
- Voltaje: 110V.

4.2.18 Breaker 2 (Elemento nuevo)

Es un interruptor termomagnetico que energiza o desenergiza un circuito, en este caso se encarga energizar e interrumpir la resistencia variable ,el voltmetro/ampermetro EBC 79635,humidificador y ventilador disipador de calor.

- REF: SBTN1/15.
- Marca: Bticino.
- Corriente y voltaje: 15 A y 110V.

4.2.19 Cabina de acrilico (Elemento nuevo)

Es un conjunto de hojas de acrilico ensambladas entre si para formar un cubo donde va a servir para simular un recinto/espacio donde se opera el aire acondicionado; dentro de el estaran insertados el evaporador como elemento principal, la resistencia variable, el humidificador y el ventilador disipador de calor. En su parte frontal se le fabrica una puerta

	INFORME FINAL DE TRABAJO DE GRADO	Código	FDE 089
		Versión	03
		Fecha	2015-01-22

para poder hacer mantenimientos y reparaciones; Esta tiene unas dimensiones de alto 425 mm y largo 700 mm con un espesor igual a 5 mm.

Datos técnicos:

- Material : acrílico.
- Alto: 790 mm.
- Largo: 1030 mm.
- Ancho : 700 mm.
- Espesor cada hoja de acrílico: 5 mm.

4.2.20 Tubería (Elemento nuevo)

La tubería es esencial para el transporte del líquido refrigerante en cada una de las etapas del ciclo termodinámico aire acondicionado; en este caso del rediseño, se sugiere cambiar toda su tubería del sistema porque en el diagnóstico se notaba ciertos puntos de desgaste perdiendo sus propiedades.

En la interconexión de forma de secuencia entre el compresor y el condensador, el condensador y la válvula de corte, la válvula de corte 1 y el filtro secador, el filtro secador y el visor de líquido, el visor de líquido y la válvula de expansión, el evaporador y la válvula de corte 2 y de la válvula de corte 2 a el compresor se conectan con tubería de cobre rígida tipo L de 3/8 in.

En la interconexión entre la válvula de expansión y el evaporador se conecta con tubería de cobre rígida tipo L de 1/2 in.

En la conexión de los manómetros de baja y de alta como se puede ver en las vistas de modelado se comienza con tubería de cobre flexible de 1/4 in en 3/4 de desplazamiento y el último 1/4 de desplazamiento se termina con tubería flexible de cobre de 1/8 in.

En el **Anexo A** se ve con más detalle la longitud de cada tramo de tubería.

	INFORME FINAL DE TRABAJO DE GRADO	Código	FDE 089
		Versión	03
		Fecha	2015-01-22

Soldadura de tubería de cobre.

“para la unión de tubos o caños de cobre se emplea comúnmente el proceso de soldadura por gas con dos técnicas disponibles, dependiendo de las condiciones y la aplicación: soldadura blanda (o convencional) y soldadura fuerte. La soldadura blanda es la más indicada para instalaciones de plomería (o fontanería) y gas; la soldadura fuerte es la técnica estándar en el sector de refrigeración y aire acondicionado.

En las técnicas de soldadura blanda y fuerte las piezas a soldar no se funden, por lo tanto, debe emplearse un material de aporte (habitualmente, aleaciones a base de estaño, cobre, plomo, plata o zinc, según la técnica y la aplicación) y el calor para fundir este metal de aporte -cuya magnitud depende de la técnica empleada- puede generarse por gas o electricidad.

La soldadura por gas utiliza una llama proporcionada por un soplete que funde el material de aporte y permite que éste sea conducido por acción capilar a las superficies a soldar, que han sido previamente recubiertas de un fundente adecuado. El combustible del soplete es generalmente acetileno-oxígeno, propano-oxígeno o una mezcla de gas y aire. En los casos en que la presencia de una llama abierta resulta peligrosa (por ej. tuberías de gas) el calor necesario puede generarse mediante herramientas que funcionan con resistencias eléctricas y que emplean electrodos.

Excepto por las diferencias que distinguen la soldadura blanda de la soldadura fuerte (composición del material de aporte, tipo y composición del fundente y magnitud del calor requerido para derretir el material de aporte) ambas técnicas se aplican del mismo modo para soldar tubos de cobre y requieren de una serie de pasos en común.” (Herramientas, 2012)

En el **Anexo C** se mostrará el paso a paso para realizar una soldadura correcta.

	INFORME FINAL DE TRABAJO DE GRADO	Código	FDE 089
		Versión	03
		Fecha	2015-01-22

4.2.21 Refrigerante R-422D (Elemento nuevo)

El R-422D (ver **Figura 44**) es una mezcla de gases refrigerantes HFC y HC no azeotrópica como muestra en la **Figura 43**, con cero agotamiento a la capa de ozono, utilizado en este caso como sustituto directo del R-22.

Este refrigerante fue diseñado originalmente para sustituir al R-22 en enfriadoras de agua de expansión directa. También puede utilizarse en sistemas de aire acondicionado doméstico y residencial, así como en sistemas de refrigeración de temperatura media. Compatible con el aceite original del sistema. Capacidad frigorífica ligeramente inferior al R-22.

Composición del Producto	
Componente	Peso (%)
HFC-134a	31.5
HFC-125	65.1
Isobutano	3.4

Figura 43. Composición química del R-422D. (*Isceon, 2018*)



Figura 44. Refrigerante R-422D. (*Libre, 2018*)

	INFORME FINAL DE TRABAJO DE GRADO	Código	FDE 089
		Versión	03
		Fecha	2015-01-22

Después de conocer los elementos a utilizar, su función, datos técnicos y su forma de conexión ahora se diseñará el plano eléctrico y esquemático de conexión de los elementos del equipo de aire acondicionado.

4.3 Planos eléctricos

En este primer plano (ver **Figura 45**), se puede ver la conexión de potencia y control a 110V de cada uno de los elementos del aire acondicionado; este plano eléctrico obedece al circuito que actualmente está conectado en el banco, con respecto al diagnóstico que se hizo, se llegó a la conclusión que no era necesario cambiar ningún aspecto de su control y potencia ya que estos trabajan de buena forma; el único cambio que se hizo fue la implementación del nuevo controlador de temperatura y humedad (MT530E) con ayuda de la **Figura 32**, reemplazando el controlador de temperatura MAXTHERMO que está instalado actualmente.

En este plano, se muestra como van conectados cada elemento y cuál es la protección (breaker) que los gobierna cada uno; es importante especificar en este plano que la fuente de voltaje línea y neutro se desconoce las características del breaker que los gobierna ya que no está visible ni en el banco ni en laboratorio; antes de realizar la instalación pertinente, se es necesario buscar con más profundidad la ubicación de este y sus características para no tener problemas de sobre tensión o sobre corriente en el breaker haciéndolo fallar.

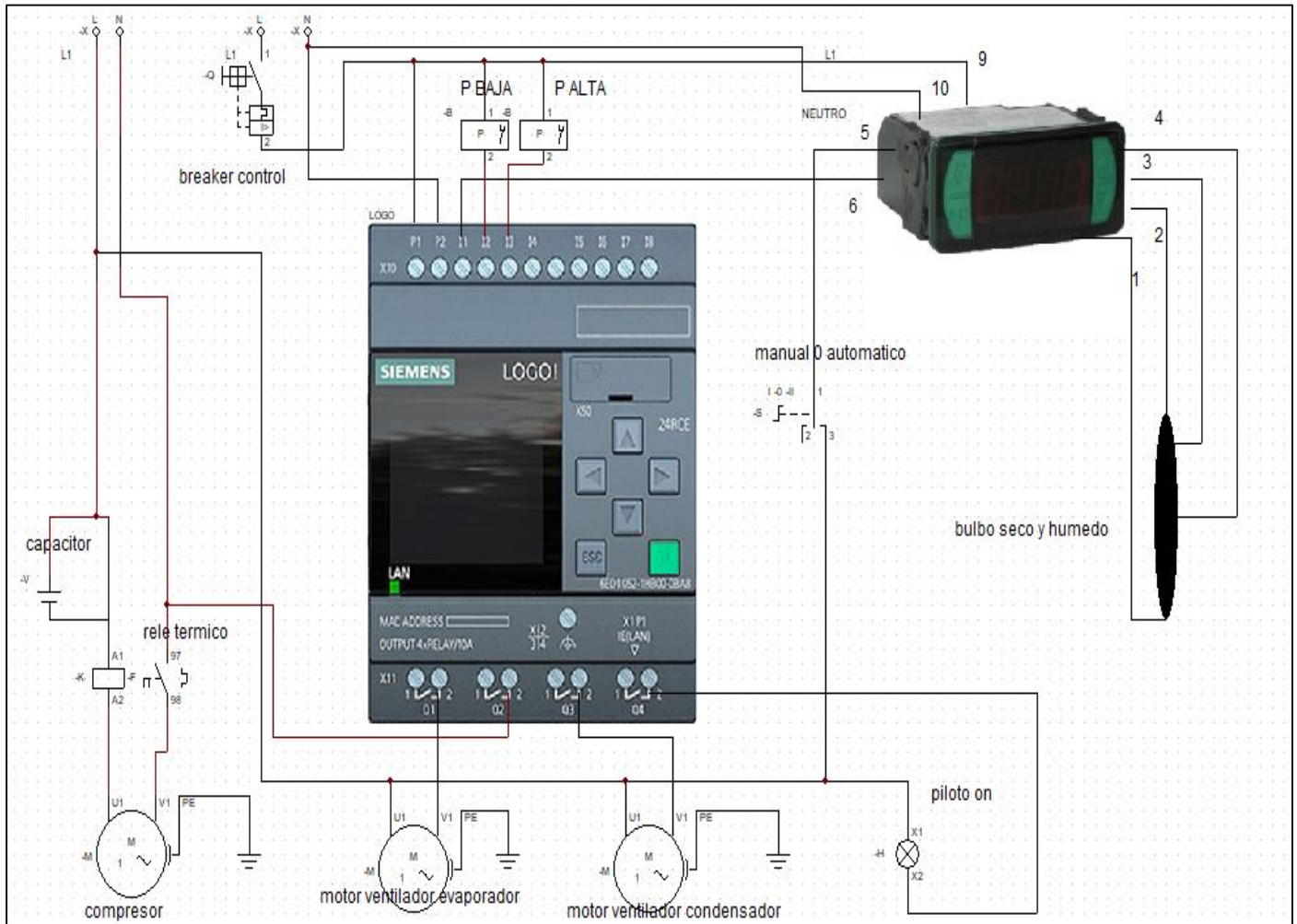


Figura 45. Primer plano eléctrico. Fuente propia

En este segundo plano (ver **Figura 46**), se procede a mostrar la conexión con ayuda de la **Figura 30** del voltímetro/amperímetro/frecuencímetro EBC 79635 en su control y su potencia; también se especifica la conexión de potencia de la resistencia eléctrica variable que es gobernado en su control por medio de un potenciómetro como se muestra en la **Figura 35**, y la potencia (conectados a 110V), igual que el voltímetro/amperímetro/frecuencímetro EBC 79635, por medio del “breaker 2”.

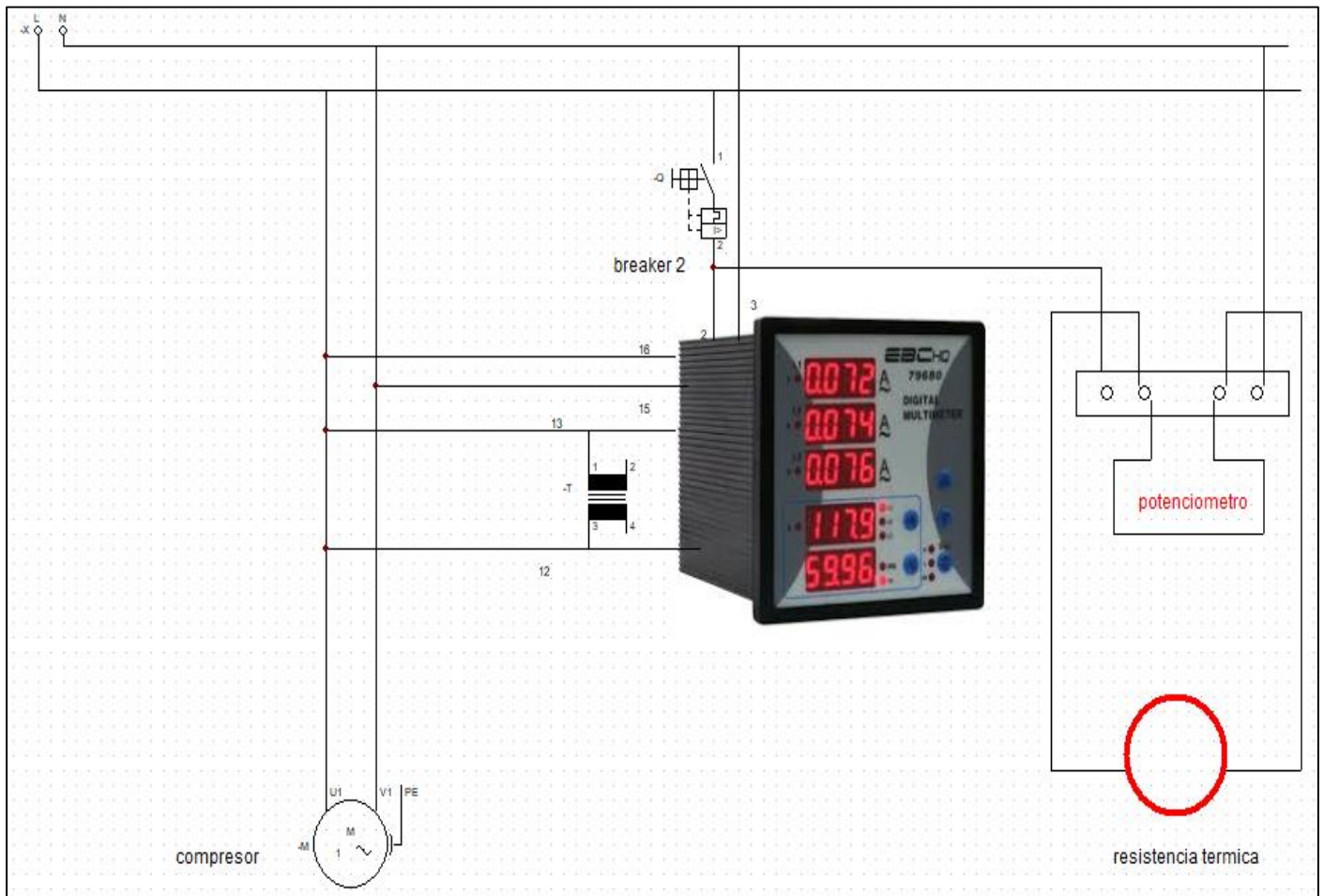


Figura 46. Segundo plano eléctrico. Fuente propia.

En este tercero y último plano (ver **Figura 47**), se puede visualizar la conexión de potencia del humidificador y ventilador disipador de calor gobernados por el “breaker 2” (110V), y el control gobernado por unos interruptores “on” “off” sencillos (no están adicionados en el trabajo) para poder desconectar de forma más sencilla y practica estos dos elementos dependiendo de la necesidad de la practica en el momento.

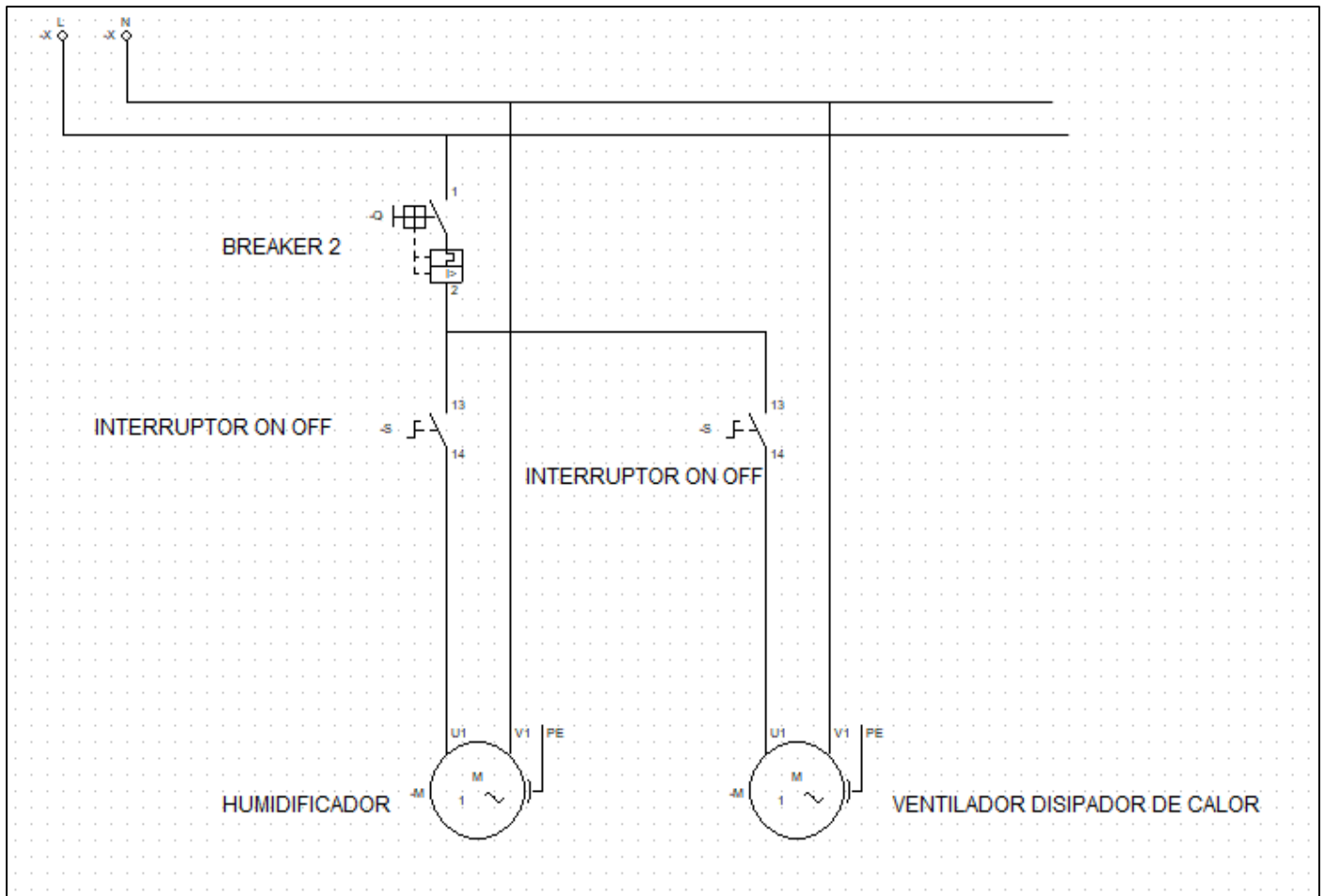


Figura 47. Tercer plano eléctrico, Fuente propia

4.4 Plano esquemático

A continuación, se muestra un esquema final de procesos donde se muestra los elementos esenciales para realizar refrigeración y los cambios de estados del líquido refrigerante en cada proceso como se muestra en la **Figura 48**.

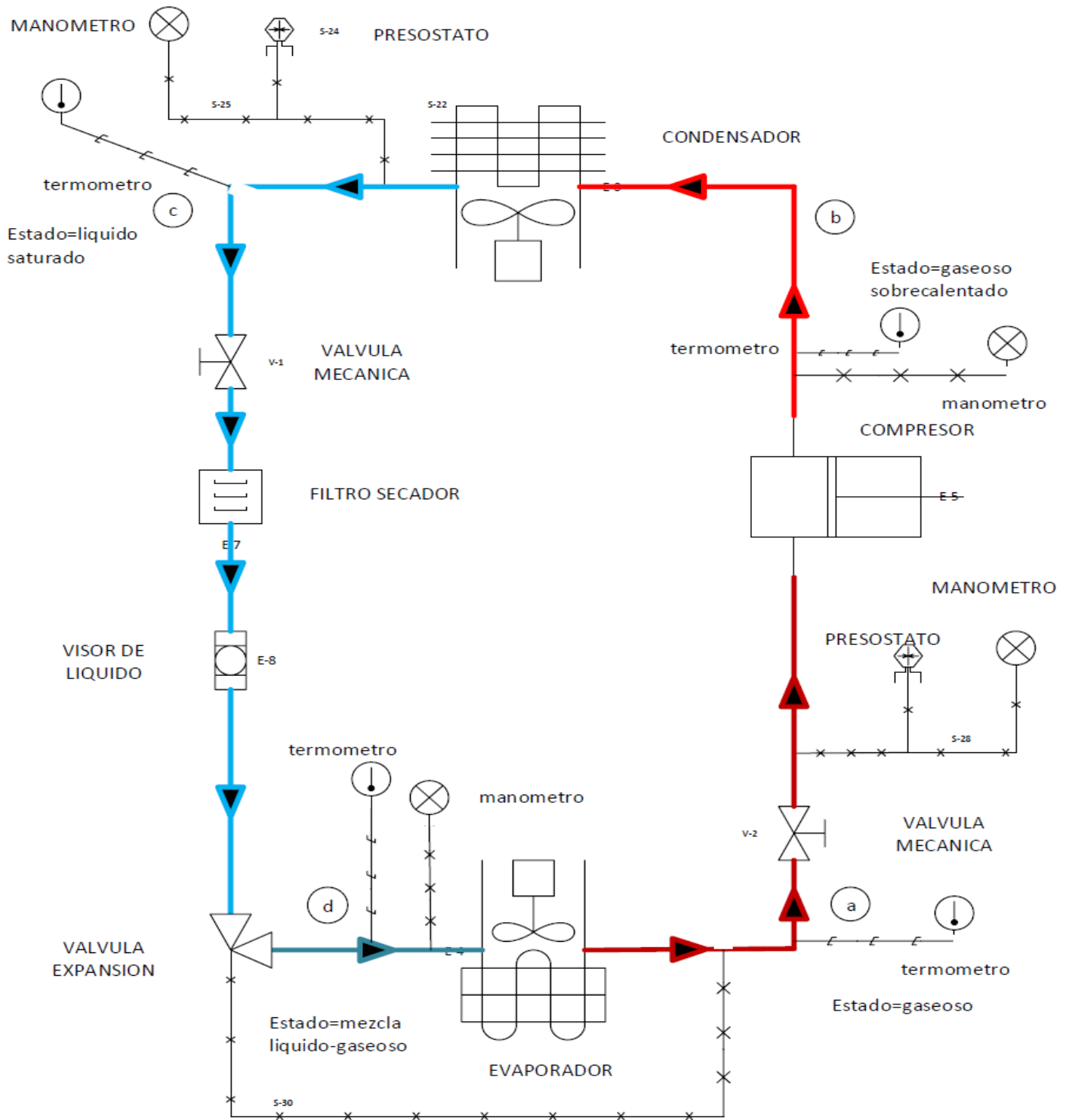


Figura 48. Esquema final de ciclo termodinámico. Fuente propia

	INFORME FINAL DE TRABAJO DE GRADO	Código	FDE 089
		Versión	03
		Fecha	2015-01-22

4.5 Practica de laboratorio experimental-teórico del equipo de aire acondicionado

En esta sección se presenta una posible practica de laboratorio, donde se empleen los sensores y principios físicos que se encuentran disponibles en el sistema rediseñado:

NOMBRE DEL ALUMNO _____

Materiales

- Equipo de aire acondicionado.
- Destornillador de pala y estrella.
- Bata.
- Termómetro digital con sensor infrarrojo.
- Cronómetro.

Competencia

- Identificar y comprender los componentes y funcionamiento del equipo de aire acondicionado.
- Visualizar el funcionamiento de los equipos y analizar el comportamiento de las variables de presión y temperatura.
- Analizar la campana termodinámica del refrigerante utilizado en el equipo en condiciones normales de funcionamiento.

Conceptos básicos previos

	INFORME FINAL DE TRABAJO DE GRADO	Código	FDE 089
		Versión	03
		Fecha	2015-01-22

- Sistemas de unidades de presión, temperatura, entalpia, calidad y humedad relativa.
- Elementos básicos de los equipos de refrigeración y sus propias funciones.
- Que es un fluido refrigerante y sus propiedades, (térmicas y físico-químicas).
- Manejo del software EES.

Procedimiento metodológico

- Identifique (sin encender el equipo) cada uno de los componentes del equipo de aire acondicionado y escriba una breve descripción de funcionamiento.
- Encienda los dos breakers (ubicados en el tablero eléctrico).
- Sin encender el equipo llene la primera fila de las tablas 1,2,3 y 4, donde se adiciona los valores de las variables temperatura, presión, voltaje, corriente, potencia y frecuencia en estado estacionario.
- Descargue la configuración del controlador de humedad y temperatura(MT530E)(Fullgaugecontrols, 2013)configúrelo colocándole un set point de 16°C(indica la temperatura final de apagado del equipo).
- Encienda el equipo de aire acondicionado (por medio del interruptor “on” “off”) y en intervalos de a dos minutos para sumar 10 minutos en total (con ayuda del cronometro), tome los datos de presión, temperatura, presión, humedad, voltaje, corriente, potencia y frecuencia escriba los valores en las tablas 1,2,3y 4 de resultados.
- Apague el equipo por medio del interruptor “on” “off”, deje reposar por unos 10 minutos, encienda el equipo de nuevo y se va aumentando cada 20% la apertura en el potenciómetro de la resistencia eléctrica hasta llegar al 100% de apertura, tome los datos de la tabla 5.

1) Registro de los datos del experimento equipo de aire acondicionado

-Con ayuda de los termómetros TPM-10 instalados en el cuadro de variables.

Tabla 1. Temperatura vs tiempo.

Tiempo	Compresor	Condensador	Válvula de expansión	Evaporador
Minutos	Temperatura de salida(°C)	Temperatura de salida(°C)	Temperatura de salida(°C)	Temperatura de salida(°C)

- Realizar gráficos de temperatura con respecto al tiempo para cada uno de los elementos para ver el comportamiento de la curva.
- Explicar el cambio de la temperatura de cada uno de los elementos (compresor, condensador, válvula de expansión y evaporador).

-Con ayuda de la pantalla digital del controlador de humedad y temperatura(MT530E) instalado en el cuadro de variables.

Tabla 2. Temperatura y humedad relativa vs tiempo en el espacio refrigerado (cabina de acrílico).

Tiempo	Controlador full gauge MT530E	
Minutos	Temperatura(°C)	Humedad relativa(%)

- Sacar los datos obtenidos y realizar las gráficas de temperatura vs tiempo y la humedad relativa vs tiempo.
- Explicar el funcionamiento del controlador full gauge MT530E dentro del sistema de aire acondicionado.

-Con ayuda de los manómetros de baja y alta instalados en el cuadro de variables.

Tabla 3. Presión vs tiempo.

Tiempo	Compresor	Condensador	Válvula de expansión	Evaporador
Minutos	Presión de salida(psi)	Presión de salida(psi)	Presión de salida(psi)	Presión de salida(psi)

- Realizar gráficos de presión con respecto al tiempo para cada uno de los elementos para ver el comportamiento de la curva.
- Con el equipo de aire acondicionado funcionando en condiciones normales cierre la válvula de corte ubicada a la salida del condensador y observe el comportamiento de los manómetros y defina porque el equipo se apaga.

-Ley de ohm: potencia=voltaje*corriente

Con ayuda del voltímetro/amperímetro/frecuencímetro (EBC 79635) instalado en el cuadro de variables registrar datos obtenidos del compresor.

Tabla 4. Voltaje, corriente, potencia y frecuencia vs tiempo.

tiempo	Voltaje	Corriente	potencia(ley de ohm)	frecuencia
minutos	Voltios (V)	Amperios (A)	vatios (W)	Hercio (Hz)

	INFORME FINAL DE TRABAJO DE GRADO	Código	FDE 089
		Versión	03
		Fecha	2015-01-22

- Graficar le voltaje, la corriente, la potencia y la frecuencia con respecto al tiempo.
- Con los valores de voltaje y amperaje registrados en las tablas, verifique si se cumple la ley de Ohm en el compresor dependiendo de los datos nominales de placa.
- Explicar el comportamiento de la curva.

2) Registrar los datos obtenidos variando la potencia de la resistencia

-Con ayuda del voltímetro/amperímetro/frecuencímetro (EBC 79635) instalado en el cuadro de variables

Tabla 5. Corriente consumida en el compresor vs variación de la potencia en la resistencia.

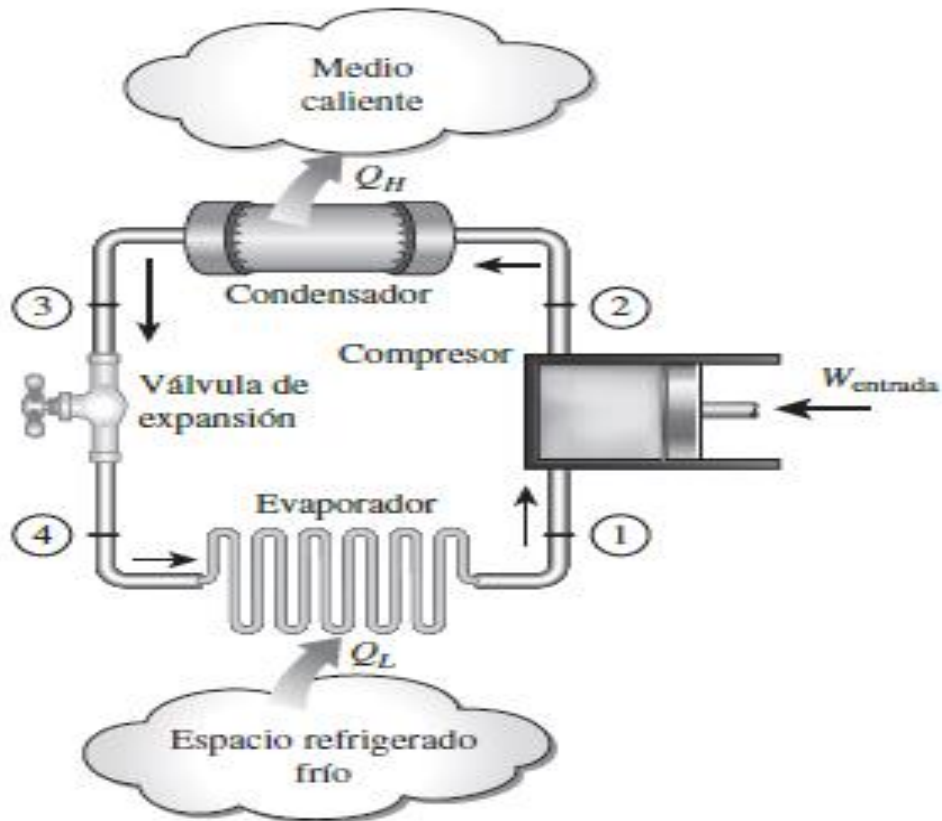
Potenciómetro (%)	Corriente consumida (A)
0	
20	
40	
60	
80	
100	

- Graficar la curva de los datos obtenidos.
- Por ley de ohm, expresar la potencia consumida en cada porcentaje de variación de la potencia.
- Explicar los fenómenos ocurridos en el compresor y el evaporador al ir aumentando el poder calorífico por medio del aumento de la potencia en la resistencia.

	INFORME FINAL DE TRABAJO DE GRADO	Código	FDE 089
		Versión	03
		Fecha	2015-01-22

3) Análisis del ciclo termodinámico

De acuerdo con la siguiente imagen responder las preguntas.



(Boles & Cengel, 2011)

- En cada uno de los puntos especificados en la anterior esquema, indicar el valor de entalpía(h) y calidad(x) del fluido refrigerante R-422 D con respecto a los datos temperaturas y presión ya tomados. Usar software EES.
- Dibujar la campana termodinámica de presión vs entalpía y temperatura vs entalpía en refrigerante R-422D con los datos obtenidos.
- Descargar la campana termodinámica teórica de presión vs entalpía y temperatura vs entalpía en internet del refrigerante R-422D; realizar un análisis de los datos teóricos vs los experimentales y explicar los posibles cambios.

	INFORME FINAL DE TRABAJO DE GRADO	Código	FDE 089
		Versión	03
		Fecha	2015-01-22

Auto evaluación

- ¿Qué dificultades tuvo para analizar el funcionamiento del equipo?
- ¿Considera que las propiedades de cada fluido refrigerante influyen en el funcionamiento del equipo y en su capacidad frigorífica? ¿Porque?
- ¿Considera que es productivo realizar mantenimiento preventivo periódicamente a los sistemas de refrigeración y aire acondicionado? ¿O por el contrario es más eficaz realizar sólo los mantenimientos correctivos?
- ¿Tiene alguna sugerencia que enriquezca esta práctica?

 Institución Universitaria	INFORME FINAL DE TRABAJO DE GRADO	Código	FDE 089
		Versión	03
		Fecha	2015-01-22

5. CONCLUSIONES, RECOMENDACIONES Y TRABAJO FUTURO

5.1 Conclusiones

- Se realiza satisfactoriamente un diagnóstico del banco de aire acondicionado del ITM actual reconociendo sus fortalezas y carencias para tener ideas claras del procedimiento a seguir para realizar el rediseño.
- Se determina poder controlar y monitorear el funcionamiento del banco de aire acondicionado con instrumentación especializada, por tal razón, es posible realizar una investigación y un análisis más detallado del comportamiento del fluido refrigerante en condiciones variables, de esta forma, conocer y cuantificar las posibles eficiencias e perturbaciones del sistema.
- En este trabajo se responde a las necesidad de realizar un cambio en el sistema termodinámico, siendo el caso del cambio del refrigerante. Este cambio de refrigerante del sistema permite realizar un análisis e investigación detallada de las posibles modificaciones de variables para que el sistema continúe funcionando de forma eficiente minimizando la cantidad y magnitud de todo tipo de perturbaciones en el sistema.
- Es posible mediante esta propuesta tener información detallada del funcionamiento de cada uno de los elementos que inciden en el sistema junto con su forma de conexión con la ayuda de planos eléctricos y esquemáticos aprobados para facilitar

	INFORME FINAL DE TRABAJO DE GRADO	Código	FDE 089
		Versión	03
		Fecha	2015-01-22

el ensamble o construcción total de sistema con una gama de recomendaciones específicas a la hora de instalación.

- Se anexa al trabajo la posibilidad de tener una nueva guía de funcionamiento de la nueva propuesta de diseño, para que los estudiantes puedan realizar sus diferentes prácticas.
- Aún más importante, se establece un modelo dibujado y acotado con la ayuda del software SOLID EDGE ST9 induciendo a la innovación en la estética, comodidad y la practicidad teniendo así una claridad final de la forma como van ensamblados todos los elementos dentro del banco base ya instalado en el laboratorio de fluidos del ITM.

5.2 Recomendaciones

- Para llevar a cabo la sugerida renovación del sistema, es vital extraer todos los datos técnicos y técnicas de instalación adicionales que no se especifica en este trabajo; para que, de esta forma, se no se encuentren inconvenientes a la hora de implementar cada variable sugerida.
- Trabajar con la ayuda de personas expertas en el campo de la instalación y diseño para agregar más seguridad y fundamento a los ideales propuestos en el transcurso de este trabajo.
- En el momento que se realice el cambio de refrigerante, es conveniente tener las gráficas de presión, temperatura y entalpia a la mano, ya anexadas en este trabajo, para realizar la instalación. Aparte de eso, es importante tener las herramientas necesarias para ser más convincentes.

	INFORME FINAL DE TRABAJO DE GRADO	Código	FDE 089
		Versión	03
		Fecha	2015-01-22

5.2.1 Mantenimiento

Los sistemas de aire acondicionado deben ser inspeccionados al realizarse periódica y minuciosamente, para minimizar las emisiones del refrigerante y el aceite deben ser transferidos con la mínima pérdida posible. La periodicidad de las inspecciones y mantenimiento necesarios depende del uso del sistema, de la carga total del refrigerante y el diseño del sistema. Toda fuga detectada debe ser reparada de forma inmediata. Para eliminar fugas, el lugar donde hubo la rotura debe aislarse y el refrigerante que contiene el sistema debe transferirse en ella misma o en un recipiente de servicio para refrigerante.

Para el mantenimiento se requiere tener conocimientos claros de los controles y el sistema de seguridad del equipo. Se debe seguir los siguientes protocolos.

Protocolos de mantenimiento para aires acondicionados

Herramientas y materiales para realizar el mantenimiento

- Herramientas de uso personal en buen estado (destornillador, pinzas, pala cable, llaves boca fija y hexágonas).
- Manguera.
- Estopa o trapo, jabón, cepillo.
- Multímetro.
- Linterna.
- Líquido desincrustante.
- Guantes impermeables.
- Grasa.
- Lubricante.
- Señalización.

	INFORME FINAL DE TRABAJO DE GRADO	Código	FDE 089
		Versión	03
		Fecha	2015-01-22

Precauciones y recomendaciones

- El mantenimiento solo debe ser realizado por personal debidamente certificado.
- Antes de realizar cualquier procedimiento, desconecte el equipo de la red eléctrica.
- Recuerde manipular partes del equipo con él desconectado, sobretodo en el momento de realizar limpieza interna.
- Utilice para la limpieza externa limpiadores neutros que no tengan alto contenido de acetona o grandes porcentajes de alcohol.
- Colocar las señales de seguridad adecuadas, delimitando la zona de trabajo.

Sistema eléctrico

1. Revisión de la alimentación eléctrica del tablero a la unidad, apretando bornes de llegada del conductor y salida de pastilla térmica, antes y después de dar el servicio de mantenimiento preventivo de la unidad.
2. Revisión de llegada de alimentación eléctrica a los bornes del equipo, antes y después de dar el servicio mantenimiento preventivo de la unidad.
3. Verificar voltaje de llegada al tablero de control, que sea de diseño de la unidad, antes y después de dar el servicio de mantenimiento preventivo de la unidad.
4. Verificar amperaje de consumo, antes y después de dar el servicio de mantenimiento preventivo de la unidad.
5. Limpieza de contactos del tablero de control, con líquido dieléctrico si es necesario.
6. Lubricación y limpieza del compresor y los motores ventiladores.

	INFORME FINAL DE TRABAJO DE GRADO	Código	FDE 089
		Versión	03
		Fecha	2015-01-22

Sistema mecánico

7. Limpieza de serpentines evaporadores y serpentines condensadores, con agua o químico desincrustante según la condición de suciedad.
8. Limpieza de bandeja de condensados, para evitar se tapone la descarga de agua de condensación.
9. Limpieza de aspas de motores, condensadores.
10. Ajuste de carga de gas refrigerante (si es necesario), de acuerdo a diseño del equipo ya mencionado.
11. Limpieza de filtros de aire con agua y jabón.
12. Verificación de temperatura de las áreas acondicionadas.
13. Verificación del ciclo de trabajo del compresor.
14. Limpieza de presóstatos, verificando que opere correctamente, en su paro, arranque y corte automático por presión.
16. Verificación de las condiciones y trayectoria de los ductos del sistema de aire acondicionado.

5.2.2 Detección de fugas

Debe marcarse las fugas constatadas para su reparación. La detección en lo posible, puede efectuarse electrónicamente, muchos sensores utilizan el “diodo calentado” o “descarga de corona” como método de detección. Estos tipos de sensores son fabricados para hallar cloro. Con la presencia de los HFC a base de flúor, el cloro ha sido eliminado por completo. Hace falta aproximadamente 120 partes de flúor para realizar una igualación de una parte de cloro. Por lo tanto, siempre es necesario mucha amplificación para producir una señal de alarma convincente.

	INFORME FINAL DE TRABAJO DE GRADO	Código	FDE 089
		Versión	03
		Fecha	2015-01-22

Muchos de estos detectores de fugas electrónicos que se producen actualmente no tienen la sensibilidad para detectar fugas de HFC. Por tal razón, en la actualidad existen detectores de fugas electrónicos especializados para este tipo de caso.

Toda fuga de refrigerante es provocada por una falla del equipo en general. Se pueden dar por las siguientes situaciones:

- **Cambios de Presión:** Los sistemas de refrigeración tienen una dependencia clara por los cambios repentinos de la presión para su correcto funcionamiento. El cambio de presión tiene diferentes efectos sobre los diversos componentes del sistema, lo que hace que algunos elementos se expandan o contraigan perdiendo su funcionalidad dentro del sistema y así el equipo pierde ciclo normal.
- **Desgaste por fricción:** Se nota que hay casos en que la fricción por alguna perturbación en el sistema puede realizar una rotura futura, pueden deberse tanto a un trabajo mal hecho en la tubería fija como a las empaquetaduras de los tubos.
- **Vibración:** Es un factor trascendente en la falla del material llegando a realizar un endurecimiento del cobre, la desalineación de las selladuras, el desajuste de piezas de sujeción, entre otros cambios.
- **Cambios en la temperatura:** Estos generan cambios significativos en el funcionamiento correcto de los elementos del equipo; estos rápidos cambios de temperatura resultan en esfuerzos máximos del material siendo por expansión y contracción dañando así las propiedades del equipo.
- **Elementos incorrectos del equipo:** Se realizan cálculos defectuosos en el sistema; sus propiedades mecánicas y eléctricas no son compatibles con las necesidades requeridas, por tal razón, se crean una serie de fenómenos que perturban el correcto funcionamiento de el mismo.
- **Accidentes:** Son situaciones normales en la puesta en marcha de equipos.

	INFORME FINAL DE TRABAJO DE GRADO	Código	FDE 089
		Versión	03
		Fecha	2015-01-22

5.2.3 Determinación de daños y reparación

La unidad no enciende.

- Daño en el compresor: Verificar los sistemas de protección como los relés y el capacitor, es posible que se haya creado una sobre carga en el sistema así que antes de tomar la decisión de cambiar el compresor revisar sus protecciones.
- Falta de refrigerante: Verificar presiones y temperaturas y recargar el sistema con el peso apropiado.
- Ruptura del control del motor o de la temperatura: Si se diagnostica por medio de un multímetro cero conductividades eléctricas entre los bornes de los controles como el logo o el MT530E lo mejor sería reemplazarlos oportunamente.
- Breaker quemado: Es el primer lugar donde se debe realizar el chequeo ya que este es el que controla el paso de la energía, por tal razón en la mayoría de las ocasiones estos se queman con facilidad y así cuidar el equipo, lo mejor es reemplazarlo y realizar un chequeo de algún otro componente dañado por el impacto.
- LOGO desprogramado: Es posible verificar todas las señales de entrada del logo realizando una inspección si las señales están entrando correctamente en sincronización, desde el software se puede verificar que señal entra o no, pero también con la ayuda del multímetro inspeccione en cada una de las entradas si hay diferencia de voltaje.

Área de refrigeración demasiado caliente.

- Puertas o ventanas abiertas: Realizar chequeo.
- Cargas térmicas muy altas: La resistencia funciona con un potenciómetro, es posible que la resistencia irradie una potencia térmica más alta de lo normal y haga que el

	INFORME FINAL DE TRABAJO DE GRADO	Código	FDE 089
		Versión	03
		Fecha	2015-01-22

equipo no apague y se fuerce, es posible que lo mejor sea cambiar la resistencia con una potencia menor.

- Error de parámetros de la temperatura en el controlador MT530E: No es muy común, pero cabe la posibilidad que haya perdido su programación, en este caso volver a programar desde inicio.
- Falta de refrigerante: Verificar fugas y reparar.

Área de refrigeración demasiado fría

- Defecto o error de programación en el controlador: Verificar con los datos técnicos de fábrica las posibles anomalías.
- Deficiencia en la válvula de expansión: Realizar el chequeo de la temperatura y la presión después de la válvula, de esa forma se verá la anomalía en la regulación en el paso del refrigerante, si es necesario lo mejor sería que se reemplazara.

Unidad no se apaga

- Verificar si los sensores de presión están realizando el switch de apagado, con un multímetro se puede verificar en las líneas de conexión eléctrica el paso o no de corriente.
- Condensador con capacidad reducida por sobrecarga de refrigerante: En este caso se tiene que eliminar el exceso de refrigerante.

Exceso de ruido en el sistema

- La tubería esta suelta o mala la rosca: Verificar cada sujeción de la tubería y ajustarse
- Compresor fallando: En este caso puede que esté trabajando con sobre carga y el relé térmico hay fallado, revisar con un amperímetro que la corriente no sobrepase

	INFORME FINAL DE TRABAJO DE GRADO	Código	FDE 089
		Versión	03
		Fecha	2015-01-22

demasiado a la nominal de fábrica, en tal caso mandar a revisar el compresor o en su defecto cambiarse. También es necesario revisar si tiene aceite o verificar si la tubería de entrada y salida este atascada por algún fenómeno anormal.

Notas:

- Siempre en cada procedimiento tener un equipo de seguridad necesario para eliminar posible daño físico al operador o reparador.
- En cualquier tipo de falla de las anteriores siempre es vital con la ayuda del multímetro realizar chequeos de voltaje, corriente, frecuencia y la potencia de cada uno de los elementos del equipo.

5.3 Trabajo futuro

- La ingeniería se va renovando a lo largo de los años por el avance de la tecnología y la ciencia, por tal razón, es recomendado a futuro poder controlar cada una de variables de forma remota obteniendo información y monitoreo más detallado minuto a minuto del funcionamiento del sistema, esto tiene que ver con la implementación de módulos de interfaz especializados por redes inalámbricas como es el caso de la SITRAB, un software especializado en este campo para evaluar, almacenar y configurar todas las variables posibles encontradas en el sistema. El controlador de temperatura y humedad(MT530E) sería compatible con este módulo de interfaz, por lo cual ya sería un avance muy grande para realizar esta innovación.

	INFORME FINAL DE TRABAJO DE GRADO	Código	FDE 089
		Versión	03
		Fecha	2015-01-22

REFERENCIAS

- Huanca Esquíá, E. N. (2016). *Diseño de un sistema de aire acondicionado para un. lima.*
- Wagner Ferreira, c. (17 de abril de 2017). *chemours*. Obtenido de https://www.chemours.com/Refrigerants/es_MX/news_events/noticias_refrescantes/edicion_17/vrfenascenso.html
- Amazon. (28 de Marzo de 2011). *Amazon*. Obtenido de <https://www.amazon.es/Beurer-LB-12-humidificador-oficina-llevar/dp/B004TQD7YW>
- Armfield, D. w. (2009). *Discoverarmfield*. Obtenido de <http://discoverarmfield.com/es/products/view/ra2-3/unidad-de-aire-acondicionado-de-recirculacion>
- Bogota, E. (30 de Junio de 2018). *Electricas bogota*. Obtenido de <http://www.electricasbogota.com/pdf/79635.pdf>
- Bogota, E. (30 de Junio de 2018). *Electronicas Bogota*. Obtenido de <http://www.electricasbogota.com/detalles/indicadores-combinados/3081-79680>
- Boles, M., & Cengel, Y. (2011). *Termodinamica*. mexico: McGRAW-HILL.
- Cengel, Y., & Ghajar, A. (2011). *Transferencia de calor y masa*. Mexico D.F: McGRAW-HILL.
- Chemours. (13 de 07 de 2018). *Chemours*. Obtenido de https://www.chemours.com/Refrigerants/es_MX/news_events/2012/standard_as_hrae.html
- Czajkowski, J. D. (FEBRERO de 2017). *WIKIMEDIA*. Obtenido de https://commons.wikimedia.org/wiki/File:Abaco_psicrometrico_conceptual.png
- Embraco. (Noviembre de 2013). *Embraco*. Obtenido de http://www.embraco.com/desktopmodules/downloadsAdmin/archivos/NAR_Catalog_2013.pdf
- Fullgaugecontrols. (5 de Noviembre de 2013). *Full gauge*. Obtenido de <http://www.fullgauge.com/es/manual-del-producto-116>

	INFORME FINAL DE TRABAJO DE GRADO	Código	FDE 089
		Versión	03
		Fecha	2015-01-22

- Fullquimica. (julio de 2011). *Fullquimica*. Obtenido de <https://www.fullquimica.com/2011/07/escalas-de-temperatura.html>
- Galbarro, H. R. (29 de junio de 2018). *ingemecanica*. Obtenido de <https://ingemecanica.com/tutorialsemanal/tutorialn251.html>
- Gasservei. (14 de julio de 2018). *Simagas*. Obtenido de https://www.simagas.es/pdf/gases_refrigernates/Ficha-tecnica-R422A--I79-.pdf
- Gurrea perez, j. (27 de abril de 2010). *Tecnologia-compresores*. Obtenido de <http://tecnologia-compresores.blogspot.com.co/2010/04/compresor-scroll.html>
- Hamburg, G. (mayo de 2017). *Gunt*. Obtenido de www.gunt.de
- Herramientas, M. (8 de Agosto de 2012). *De maquinas y herramientas*. Obtenido de <http://www.demaquinasyherramientas.com/soldadura/como-soldar-tubos-o-canos-de-cobre>
- Hvacr. (28 de junio de 2018). *Mundohvacr*. Obtenido de <https://www.mundohvacr.com.mx/2008/07/recuperacion-reciclado-y-regeneracion-de-gas-refrigerante/>
- Isceon, D. (11 de 07 de 2018). *Chemours*. Obtenido de https://www.chemours.com/Refrigerants/es_MX/assets/downloads/isceon29_product_info.pdf
- Libre, M. (12 de Julio de 2018). *Mercadolibre*. Obtenido de https://articulo.mercadolibre.com.ar/MLA-702706887-garrafa-1135kg-gas-refrigerante-r422d-freon-mo29-dupont-_JM
- Manzano, F. (3 de Agosto de 2016). *Quimicos basicos*. Obtenido de <https://blogquimobasicos.com/2016/08/03/colocacion-del-bulbo-sensor-en-valvulas-de-expansion/>
- Master. (11 de julio de 2018). *Mastercoresal*. Obtenido de <http://www.mastercoresal.com/consejos-aire-acondicionado/item/46-nivel-de-ruido-consejos-para-elegir-un-aire-acondicionado>
- Mastercool. (30 de Junio de 2018). *Mastercool*. Obtenido de Mastercool: https://www.mastercool.com/wp-content/uploads/2015/03/EH-EL_web.jpg

	INFORME FINAL DE TRABAJO DE GRADO	Código	FDE 089
		Versión	03
		Fecha	2015-01-22

Mercadolibre. (28 de Junio de 2018). *Mercadolibre*. Obtenido de https://articulo.mercadolibre.com.mx/MLM-571400248-termometro-digital-tpm-10-_JM

Pecomark. (26 de Junio de 2018). *Commerce.Pecomark*. Obtenido de Commerce.Pecomark: <http://commerce.pecomark.com/Productos/Componentes-de-linea-circuitos/Visores-de-liquido/p/401806>

ramirez, w. (21 de agosto de 2016). *el medio ambiente y sus elementos*. Obtenido de <https://elmedioambienteysuselemento.blogspot.com.co/2016/08/el-medio-ambiente-y-sus-elementos.html>

Reymo, M. (28 de Junio de 2018). *Reymo*. Obtenido de <http://reymo.com/producto/valvulas-de-expansion-danfoss-t2-y-te2/>

Tomorrow, D. E. (1 de Julio de 2018). *Danfoss*. Obtenido de <http://products.danfoss.mx/productdetail/refrigeration/filter-driers/dml-hermetic-filter-drier-hfc-optimized/dml-eliminator-flare-connections/023z5040/#/>

Valiente, C. G. (27 de Junio de 2018). *Frigoristas*. Obtenido de <https://frigoristas.wordpress.com/arranque-compresores/>

Verger salom, e. (17 de agosto de 2017). *Ciencia today*. Obtenido de <https://cienciatoday.com/la-humedad-relativa-del-aire/>

 Institución Universitaria	INFORME FINAL DE TRABAJO DE GRADO	Código	FDE 089
		Versión	03
		Fecha	2015-01-22

APÉNDICE Y ANEXOS

En la actualidad el ITM cuenta con unas instalaciones con laboratorios con buen equipamiento para realizar todo tipo de prácticas, y de esa forma, permitir a los estudiantes a consolidar los conocimientos extraídos en cada tipo de carrera estudiada, llevándolos así a crear una relación entre lo práctico experimental y lo teórico.

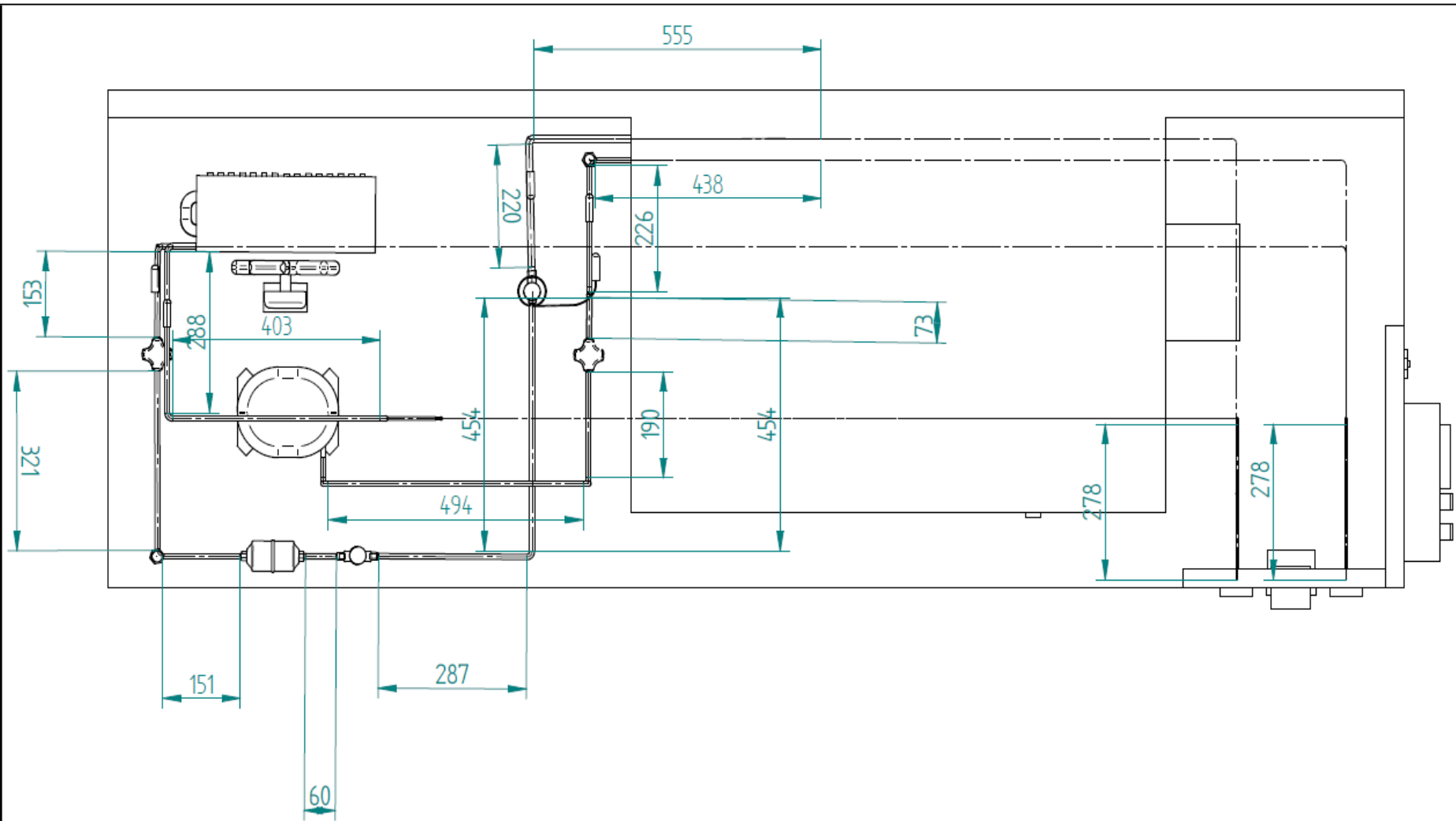
Los estudiantes de ingeniería de electromecánica tienen los conocimientos necesarios en el mundo de la refrigeración, haciéndolos competentes a cualquier tipo de investigación y análisis; esto se debe en gran forma, a la preparación que se recibe por la alta profundización en la línea térmica ingenieril. Por estas razones, están en la capacidad de entender proyectos de grados como este en particular.

La siguiente tabla se explica los programas que se usaron para realizar este trabajo para que esté a disposición de los lectores.

	Tipo de archivo	Programa	Contenido
1	(CADe-S1)	Cade Simu	Planos eléctricos
2	(.par)	Solid Edge ST9	ISO metrico piezas
3	(.asm)	Solid Edge ST9	ISO metrico conjunto (Ensamble)
4	(.dft)	Solid Edge ST9	ISO metrico planos (Detalles cotas)
5	(.vsdx)	Office Visio	Ciclo termodinámico AA, circuito electrónico potenciómetro
6	(.docx)	Office Word	Trabajo escrito final

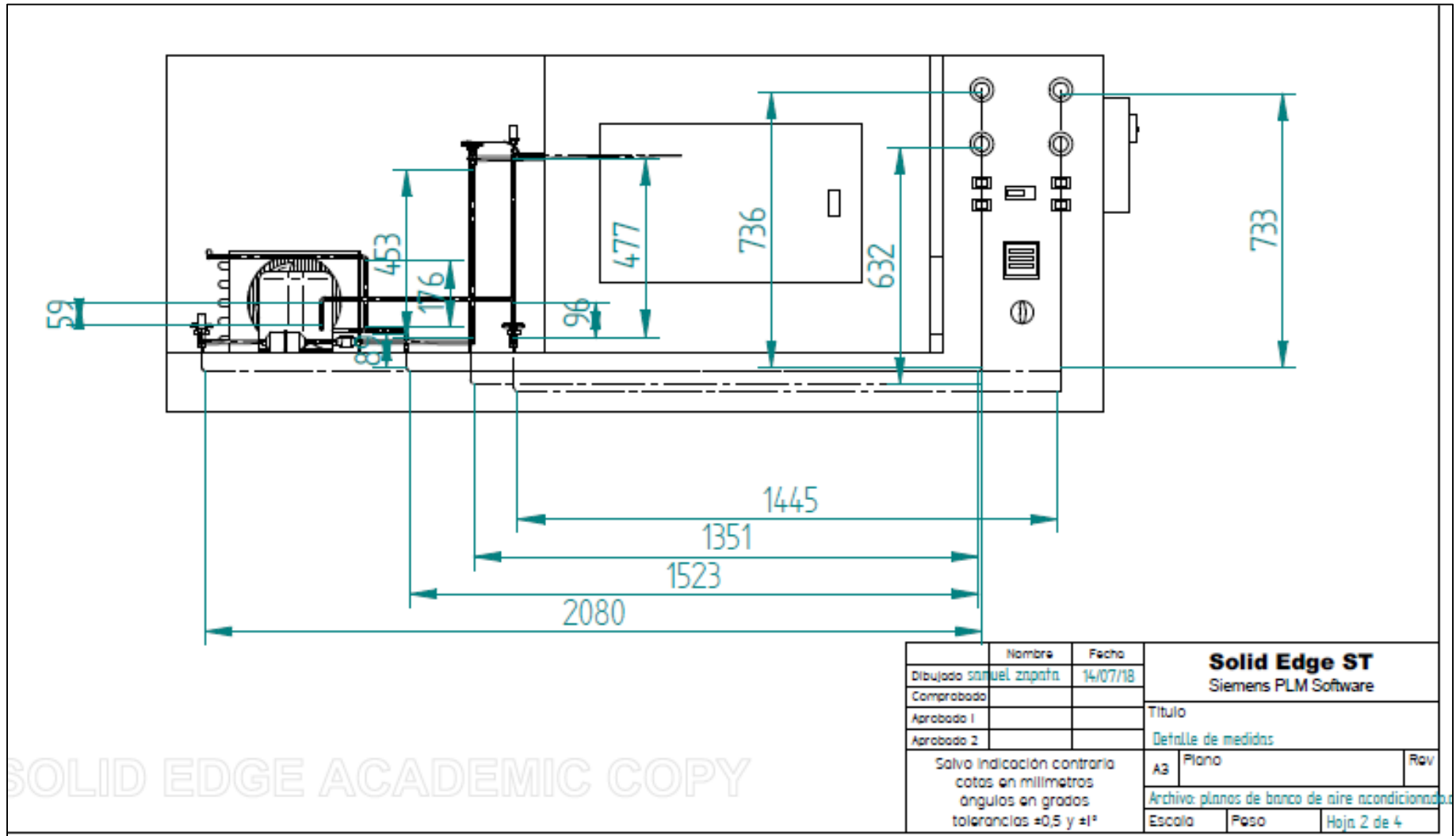
 Institución Universitaria	INFORME FINAL DE TRABAJO DE GRADO	Código	FDE 089
		Versión	03
		Fecha	2015-01-22

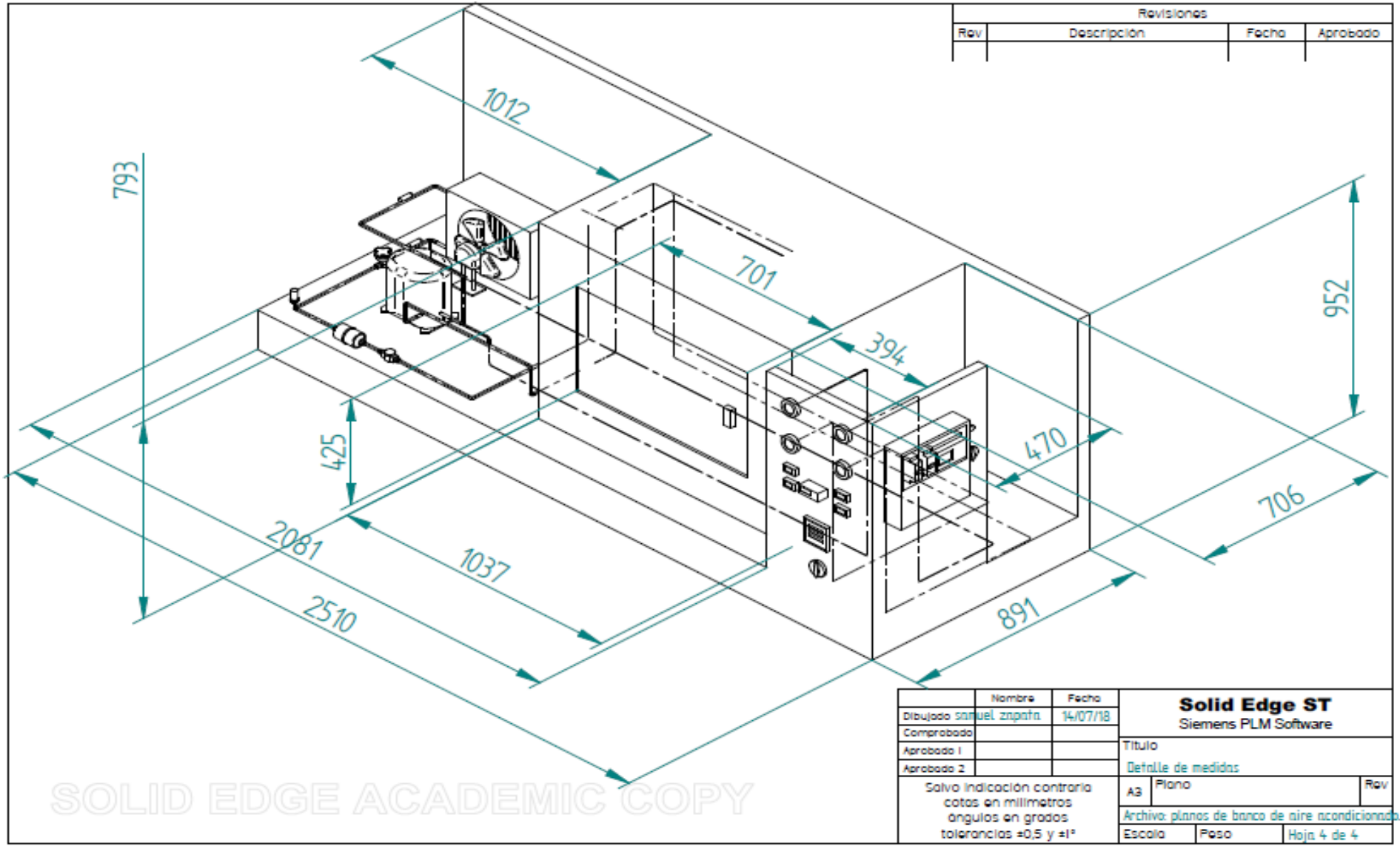
Anexos A. Planos en detalle rotulados.



Nombre	Fecha	Solid Edge ST	
Dibujado: <i>Samuel Zapata</i>	14/07/18	Siemens PLM Software	
Comprobado		Título	
Aprobado 1		Detalle de medidas	
Aprobado 2		A2	Plano
Salvo indicación contraria cotas en milímetros ángulos en grados tolerancias ±0.5 y ±1°		Archivo: planos de banco de aire acondicionado	Rev
Escala	Peso	Hoja 1 de 4	

SOLID EDGE ACADEMIC COPY

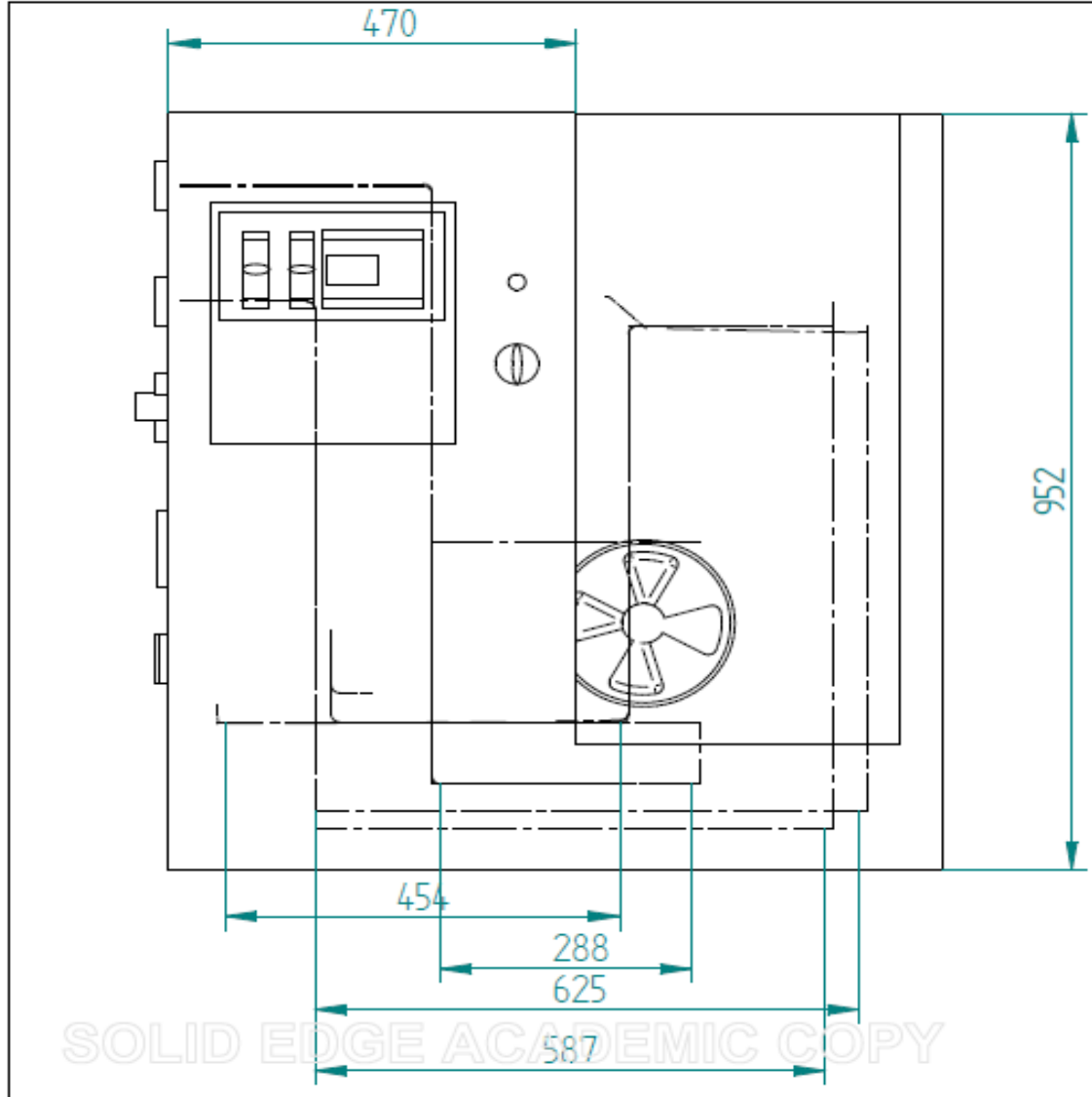




Revisiones			
Rev	Descripción	Fecha	Aprobado

Nombre	Fecha	Solid Edge ST Siemens PLM Software
Dibujado <i>Samuel Zapata</i>	14/07/18	
Comprobado		Título
Aprobado 1		<i>Detalle de medidas</i>
Aprobado 2		A3 Plano
Salvo indicación contraria cotas en milímetros ángulos en grados tolerancias ±0,5 y ±1°		Rev
Escola	Peso	Hoja 4 de 4

SOLID EDGE ACADEMIC COPY



Revisiones			
Rev	Descripción	Fecha	Aprobado

SOLID EDGE ACADEMIC COPY

Nombre	Fecha	Solid Edge ST	
Dibujado <i>Samuel Zapata</i>	14/07/18	Siemens PLM Software	
Comprobado		Titulo	
Aprobado 1		Definición de medidas	
Aprobado 2		A3	Plano
Salvo indicación contraria cotas en milímetros ángulos en grados tolerancias ±0,5 y ±1°		Escala	Hoja 3 de 4





Anexos B. Tabla de presión y temperatura de DuPont M029 y R-22(sistema eng)




Presión Psig	Temp. Saturada para el R-22 °F	Temp. Líquido Saturado para el ISCEON® M029 °F	Temp. Vapor Saturado para el ISCEON® M029 °F	Temp. Promedio el Serpentin para el ISCEON® M029 °F	140 145	79 81	73 76	79 81	76 78
					Presión Psig	R-22 T° de Sat. °F	ISCEON® M029 T° de Sat. de Liq. °F	ISCEON® M029 T° de Sat. de Vapor °F	ISCEON® M029 T° Promedio de la Bobina °F
20*	-79	-83	-73	-78	150	83	78	83	80
15*	-66	-70	-61	-66	155	85	80	85	82
10*	-56	-60	-51	-56	160	87	82	87	84
5*	-48	-52	-44	-48	165	89	84	88	86
0	-41	-45	-36	-41	170	91	85	90	88
2	-36	-40	-32	-36	175	93	87	92	90
4	-31	-36	-27	-31	180	94	89	94	91
6	-27	-32	-23	-27	185	96	91	96	93
8	-23	-28	-20	-24	190	98	93	97	95
10	-20	-24	-16	-20	195	100	94	99	97
12	-16	-21	-13	-17	200	102	96	101	98
14	-13	-18	-10	-14	205	103	98	102	100
16	-10	-15	-7	-11	210	105	99	104	102
18	-7	-12	-4	-8	215	106	101	105	103
20	-5	-9	-2	-6	220	108	103	107	105
22	-2	-7	1	-3	225	110	104	108	106
24	0	-4	3	-1	230	111	106	110	108
26	3	-2	6	2	235	113	107	111	109
28	5	0	8	4	240	114	109	113	111
30	7	3	10	6	245	116	110	114	112
32	9	5	12	8	250	117	112	116	114
34	12	7	14	10	255	119	113	117	115
36	14	9	16	12	260	120	114	118	116
38	16	11	18	14	265	122	116	120	118
40	17	13	20	16	270	123	117	121	119
42	19	15	21	18	275	124	119	122	120
44	21	16	23	20	280	126	120	124	122
46	23	18	25	21	285	127	121	125	123
48	25	20	27	23	290	128	123	126	124
50	26	21	28	25	295	130	124	127	126
55	30	25	32	29	300	131	125	129	127
60	34	29	36	33	310	133	128	131	129
65	38	33	39	36	320	136	130	133	132
70	41	36	43	39	330	138	132	136	134
75	45	40	46	43	340	141	135	138	136
80	48	43	49	46	350	143	137	140	139
85	51	46	52	49	360	145	139	142	141
90	54	49	55	52	370	148	141	144	143
95	57	52	57	54	380	150	144	146	145
100	59	54	60	57	390	152	146	148	147
105	62	57	63	60	400	154	148	150	149
110	65	59	65	62					
115	67	62	67	65					
120	69	64	70	67					
125	72	67	72	69					
130	74	69	74	72					
135	76	71	76	74					


Nota: Temperatura de Líquido Saturado – Punto de Burbujeo
 Temperatura de Vapor Saturado – Punto de Rocío
 * Pulgadas de Hg, vacío

	INFORME FINAL DE TRABAJO DE GRADO	Código	FDE 089
		Versión	03
		Fecha	2015-01-22

Anexos C. Paso a paso de soldadura de tubería de cobre.


<p>1. Medición</p>		<ul style="list-style-type: none"> - Medir exactamente la longitud del tubo, ya que éste debe llegar hasta el fondo del casquillo de la conexión. - Medidas demasiado cortas o largas deterioran la calidad de la junta.
<p>2. Corte</p>		<ul style="list-style-type: none"> - Cortar el tubo en ángulo recto y a la longitud medida - Puede emplearse un cortador de tubos de tipo disco, una sierra para metales, una rueda abrasiva o una sierra de banda portátil o estacionaria. - Evitar que el tubo se deforme al cortarlo
<p>3. Escariado y limpieza</p>		<ul style="list-style-type: none"> - Escariar todos los diámetros interiores de los extremos del tubo cortado para eliminar las rebabas creadas durante el corte. Así se logra una superficie lisa para un mejor flujo. - Lijar suavemente los extremos del tubo y los casquillos de unión con papel abrasivo - El lijado excesivo producirá un encastre defectuoso de las piezas y una junta de mala calidad, por lo que debe evitarse.
<p>4. Aplicación del fundente y ensamble</p>		<ul style="list-style-type: none"> - El fundente elimina los residuos de óxido, facilita el flujo y evita que las superficies a soldar se oxiden durante el calentamiento. - Aplicar con pincel una capa delgada y uniforme del fundente al tubo y al casquillo. - No aplicar con los dedos ni utilizar grandes cantidades, ya que el fundente es corrosivo. - Ensamblar las piezas a soldar.

<p>5. Calentamiento</p>		<ul style="list-style-type: none"> - Comenzar a calentar con el soplete, desplazando la llama en dirección perpendicular al tubo, luego el casquillo y finalmente entre el tubo y el casquillo. - No sobrecalentar, ya que se puede quemar el fundente quitándole su eficacia. - Mantener el soplete en la base del casquillo y tocar la junta con la varilla de aporte. Si esta derrite, se ha logrado la temperatura adecuada; si no, se debe seguir calentando.
<p>6. Aplicación de la varilla de aporte</p>		<ul style="list-style-type: none"> - Una vez lograda la temperatura adecuada, comenzar a soldar. - No utilizar exceso de metal: la cantidad correcta equivale a la circunferencia del tubo. - El metal fundido fluye hacia la junta por acción capilar sin importar si el flujo es hacia arriba, hacia abajo u horizontal. - La acción capilar es más eficaz cuando el espacio entre las superficies a soldar oscila entre 0,002 y 0,005 pulgadas.
<p>7. Enfriamiento y limpieza</p>		<ul style="list-style-type: none"> - Dejar enfriar. - Limpiar el excedente del fundente con un paño limpio y terminar de enfriar con un paño húmedo.
<p>8. Comprobación</p>		<ul style="list-style-type: none"> - Comprobar la eficacia de la junta mediante métodos normalizados para el servicio propuesto.

 Institución Universitaria	INFORME FINAL DE TRABAJO DE GRADO	Código	FDE 089
		Versión	03
		Fecha	2015-01-27

Anexos D. lista de precios elementos nuevos del sistema

Elemento	Cantidad	precio unitario	total	Teléfono	establecimiento
Manómetro alta MRH x 2 mastercool	2	18571,43	37143	3604440	IPR partes y repuestos
Manómetro baja MRL x 2 mastercool	2	18571,43	74286	3604440	IPR partes y repuestos
Termómetro digital TPM-10 x 6	4	6218,49	31311	3604440	IPR partes y repuestos
Tubería rígida tipo I 1/2 x 1m	6m	9075,63	54454	3604440	IPR partes y repuestos
Tubería rígida tipo I 3/8 x 1m	6m	5798,32	34790	3604440	IPR partes y repuestos
Tubería flexible 1/4 x 1m (rollo por 15m)	15m	3697,48	55462	3604440	IPR partes y repuestos
Rubatex 3/8 x 1/2	1	3361,34	3361,34	3604440	IPR partes y repuestos
soldadura de plata	1	1092,44	1092,44	3604440	IPR partes y repuestos
Gas mapp 1lb	1	20252,1	20252	3604440	IPR partes y repuestos
Filtro 3/8 083R DAN	1	23109,24	23109,24	3604440	IPR partes y repuestos
Visor roscar HMI	1	43697,48	43697,48	3604440	IPR partes y repuestos
Válvula bola 3/8	2	66386,55	132773,1	3604440	IPR partes y repuestos
Refrigerante M029x25lb chem	1	458403,36	458403,36	3604440	IPR partes y repuestos
Voltímetro/amperímetro/frecuencímetro EBC79635	1	172000	172000	4486963	Allcomercial
Control FG MT530E super TMP-HUMEDAD	1	278991,6	278991,6	3604440	IPR partes y repuestos
Humidificador vapor de agua 12W	1	117000	117000		Amazon
Resistencia térmica 700W haceb	1	16000	16000	5123312	El fogon electrico
Potenciómetro	1	45000	45000		C.C la cascada
Ventilador fonsoning FSY12038HA1BL	1	23650,23	23650,23	3515900	Compel S.A
Breaker 15 amp 110v	1	12000	12000	266 2401	Ciles S.A.S
Cabina de acrilico(junto a mano de obra)	1	1400000	1400000	3001184666	Acrylicos omira
Válvula de expansión Danfoss ts2 068Z3400	1	255462,18	255462,18	3604440	IPR partes y repuestos

 Institución Universitaria	INFORME FINAL DE TRABAJO DE GRADO	Código	FDE 089
		Versión	03
		Fecha	2015-01-27

	INFORME FINAL DE TRABAJO DE GRADO	Código	FDE 089
		Versión	03
		Fecha	2015-01-22

FIRMA ESTUDIANTES Samuel Zarota

FIRMA ASESOR David San V. Informe final 19/07/18 Banco de Aire Académico

FECHA ENTREGA: _____

FIRMA COMITÉ TRABAJO DE GRADO DE LA FACULTAD _____

RECHAZADO ___ ACEPTADO ___ ACEPTADO CON MODIFICACIONES ___

ACTA NO. _____

FECHA ENTREGA: _____

FIRMA CONSEJO DE FACULTAD _____

ACTA NO. _____

FECHA ENTREGA: _____