 Institución Universitaria	INFORME FINAL DE TRABAJO DE GRADO	Código	FDE 089
		Versión	03
		Fecha	2015-01-27

MEJORAMIENTO DEL SISTEMA DE MEZCLADO PARA QUEMADOR DE PROLONGA EN LA EMPRESA CREATUM ACCESORIOS S.A

Santiago Gutiérrez Cardona

Ingeniería Electromecánica

Diego Hincapié

INSTITUTO TECNOLÓGICO METROPOLITANO

Noviembre 2018

	INFORME FINAL DE TRABAJO DE GRADO	Código	FDE 089
		Versión	03
		Fecha	2015-01-22

RESUMEN

El principal objetivo del trabajo se centra en buscar estrategias y sistemas para mejorar la mezcla en el quemador de prolonga para reducir desechos contaminantes y aumentar la eficiencia con un sistema más eficaz. El problema es la falta de precisión a la hora de realizar la mezcla del combustible y el carburante.

Al utilizar el sistema de gas en la inyectora se tienen pérdidas de la estequiometría por exceso o falta de aire. Esto produce ineficiencias y gases contaminantes para el medio ambiente. A la hora de hablar de eficiencia tiene que ver con el capital invertido en generar calor y esto se puede reducir acondicionando nuevos sistemas más automatizados y precisos para esta labor.

En este trabajo se plantea buscar nuevos equipos de mezcla, calculando y comparando las potencias necesarias con las actuales, asimismo mostrar el análisis de presupuestos y retorno de la inversión, esto con el fin de mejorar el proceso.

La cantidad de energía utilizada por parte del quemador se halla con el caudal y potencia del gas natural en un tiempo determinado. Este caudal es registrado por el medidor instalado por la empresa de servicios y utilizado para los cálculos.

El sistema que más se acomodó fue el tipo piloto por la eficacia por bajar el consumo del combustible y la automatización que se le puede incorporar.

Palabras clave: Prolonga, Caudal, Mezcla, Automático, Reducir, Sistemas, Combustible, quemador.

	INFORME FINAL DE TRABAJO DE GRADO	Código	FDE 089
		Versión	03
		Fecha	2015-01-22

RECONOCIMIENTOS

Agradezco a la empresa CREATUM ACCESORIOS S.A. por permitirme realizar las prácticas profesionales en el área de mantenimiento, de igual forma a la Ingeniera Coordinadora de esta área Claudia Liliana Posada por su gran apoyo técnico y humano, en donde siempre con la ayuda del facilitador y de los mecánicos me guiaron, dándome fortalezas fundamentales en el campo.

También, agradezco al asesor encargado Diego Hincapié y a mi familia por su gran aporte tanto técnico y teórico como social.

 Institución Universitaria	INFORME FINAL DE TRABAJO DE GRADO	Código	FDE 089
		Versión	03
		Fecha	2015-01-22

Contenido

RESUMEN.....	2
RECONOCIMIENTOS	3
1. INTRODUCCIÓN	5
1.1 Generalidades	5
1.2 Objetivos	7
1.2.1 Objetivo General	7
1.2.2 Objetivos específicos	7
2. MARCO TEÓRICO	8
2.1 Generalidades de la combustión.....	8
2.2 Reacciones y cálculos estequiométricos	9
2.3 Llama clasificación y propiedades.....	10
2.3.1 Llama de premezcla.....	11
2.4 Quemadores.....	11
2.4.1 Criterios Generales.....	12
2.4.2 Criterios específicos	12
2.5 Quemadores de premezcla	12
2.6 Quemadores atmosféricos	13
3. METODOLOGÍA.....	14
3.1 Diagnóstico del sistema actual	14
3.2 Análisis de factibilidad.....	16
3.2 Sistemas de mezcla	18
3.2.1 Sistema de mezclado proporcional	18
3.2.2 Sistema de quemador tipo piloto.....	21
3.2.3 Quemador tipo antorcha.....	22
4. RESULTADOS Y DISCUSIÓN	23
4.1 Sistema automático de mezcla y costo	23
5. CONCLUSIONES, RECOMENDACIONES Y TRABAJO FUTURO.....	27
REFERENCIAS	29
APENDICE.....	30

	INFORME FINAL DE TRABAJO DE GRADO	Código	FDE 089
		Versión	03
		Fecha	2015-01-22

1. INTRODUCCIÓN

1.1 Generalidades

La compañía CREATUM ACCESORIOS S.A “está especializada en insumos con los más altos estándares de innovación, calidad y confiabilidad para la confección, marroquinería y calzado”. Para lograr esta proyección tiene un gran grupo de trabajo, que se divide en varios sectores. Uno de ellos es la producción de herrajes por inyección en donde por medio de maquinaria especializada pueden lograr este objetivo. “Así mismo, establece como directriz el uso racional y eficiente de los recursos naturales”. Para esto es fundamental bajar los índices de daños ambientales y el consumo realizando estrategias que garanticen el cumplimiento de la normatividad.

Los sistemas de inyección utilizan una solución propia en un crisol A, para un determinado proceso. La inyección es realizada por medio de propulsión que por compresión la realiza el pistón B. Este elemento tiene para su hermeticidad unos anillos C que evitan la formación de burbujas y la expulsión del ZAMAC. El cambio de estos anillos se da aproximadamente cada tres o cuatro semanas dependiendo de la carga aplicada y la frecuencia con la que se realizan los trabajos. Para expulsar y conducir correctamente el ZAMAC, este se transporta en estado líquido por una prolonga D. La prolonga es una boquilla diseñada para resistir altas temperaturas ya que se deben calentar aproximadamente a 400 °C y esto se logra con un quemador directamente situado en la superficie de esta E.

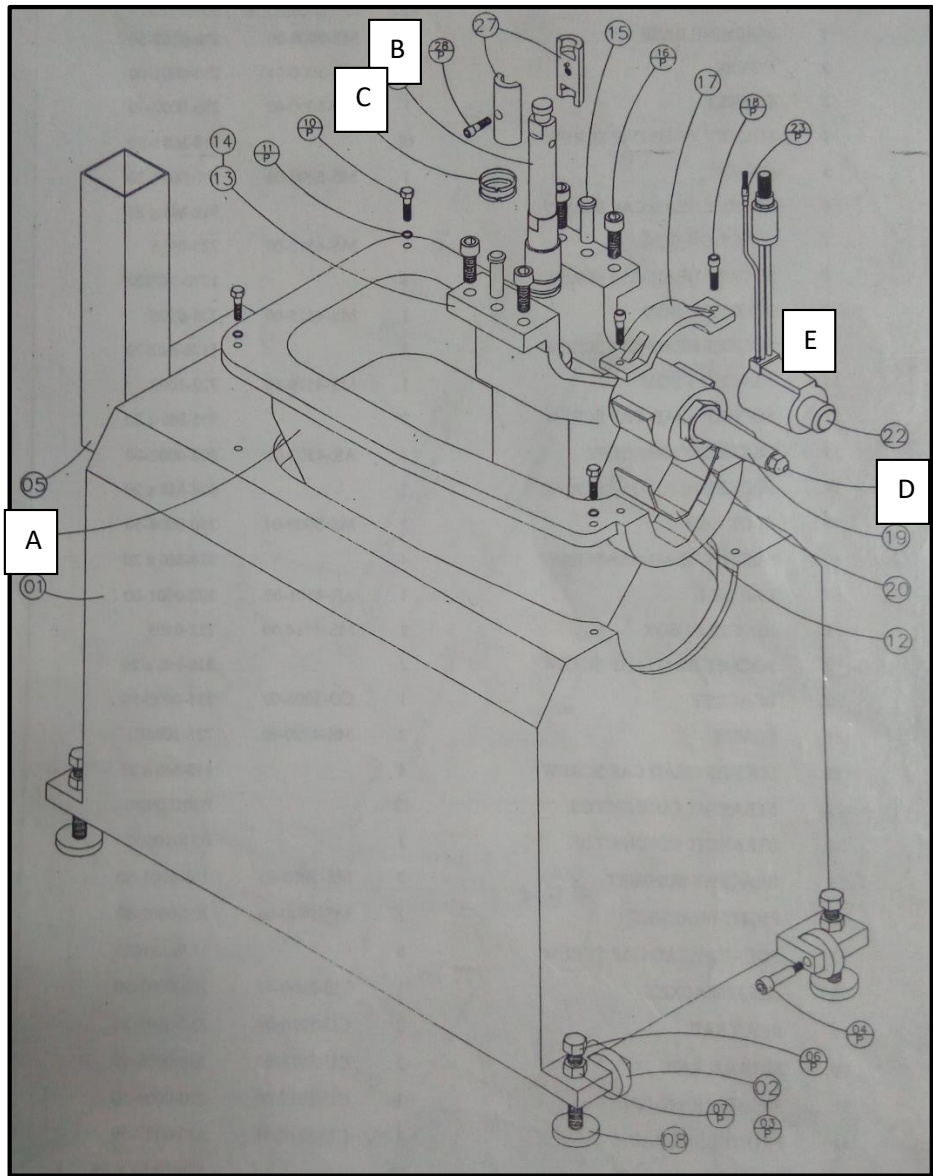


Figura 1. Cabezote de inyectora. Fuente: Autor

El mezclador es el dispositivo que tiene como objetivo unir dos componentes para un proceso determinado. Esta mezcla se compone de el comburente y el carburante, siendo el aire y gas natural los gases utilizados en la empresa para fundir la materia prima utilizada en la fabricación de los herrajes. En el mercado hay diferentes tipos de mezcladores: Mezcladores de chorro, inyectora, de turbulencia y circulación mixta.

	INFORME FINAL DE TRABAJO DE GRADO	Código	FDE 089
		Versión	03
		Fecha	2015-01-22

Es de gran importancia mencionar que actualmente el sistema de mezclado es mecánico, pues el operario debe manipular las mariposas tanto del aire (carburante como del gas natural (combustible)), esto conlleva a una serie de variables como es la eficiencia y el consumo de combustible. Al no tener control exacto de la mezcla es muy común que la combustión sea de alta o baja calidad.

Para mitigar esto, es necesario instalar un mezclador automático que cuente con una regulación, agregándole de forma continua la cantidad precisa de aire proporcional al gas natural utilizado en la combustión. Los mezcladores de proporción son ideales para regular tanto el radio del gas como también el aire.

1.2 Objetivos

1.2.1 Objetivo General

Mejorar el sistema de mezclado del quemador de prolonga para reducir desechos contaminantes y aumentar la eficiencia.

1.2.2 Objetivos específicos

- Realizar un diagnóstico del sistema de mezclado actual teniendo en cuenta sus partes físicas e impacto ambiental
- Analizar la viabilidad de la propuesta teniendo en cuenta varios sistemas que se comercializan actualmente en el mercado industrial
- Seleccionar un quemador que reduzca el consumo de gas natural y por ende la contaminación teniendo en cuenta la potencia mínima requerida en el sistema

	INFORME FINAL DE TRABAJO DE GRADO	Código	FDE 089
		Versión	03
		Fecha	2015-01-22

2. MARCO TEÓRICO

2.1 Generalidades de la combustión.

La combustión forma parte esencial de los procesos industriales. En general, “la combustión es un conjunto de reacciones de oxidación”, dando lugar a la producción de energía en forma de calor. Los elementos que intervienen en ella son el combustible y el comburente. para el combustible existen varios tipos de elementos que pueden estar en fase solida (Madera, carbón, ceras, coque etc), líquida (gasolina, aceites vegetales, etc) o un gas (Propano, natural, biogás, etc) y el comburente (oxígeno, ozono, peróxido de hidrógeno entre otros) (José, 2001).

La combustión se caracteriza por tener una oxidación rápida y una llama visible, a diferencia de otros procesos. Esto quiere decir que la producción de calor tiende a ser más rápida y de mejor eficiencia (José, 2001).

Cuando se quiere realizar un proceso de combustión hay que tener en cuenta tres factores esenciales.

- Carburante
- Comburente
- Energía de activación

“Estos tres factores se representan en el denominado triángulo de combustión, en el cual si falta alguno de los vértices la combustión no puede llevarse a cabo” (José, 2001).

	INFORME FINAL DE TRABAJO DE GRADO	Código	FDE 089
		Versión	03
		Fecha	2015-01-22

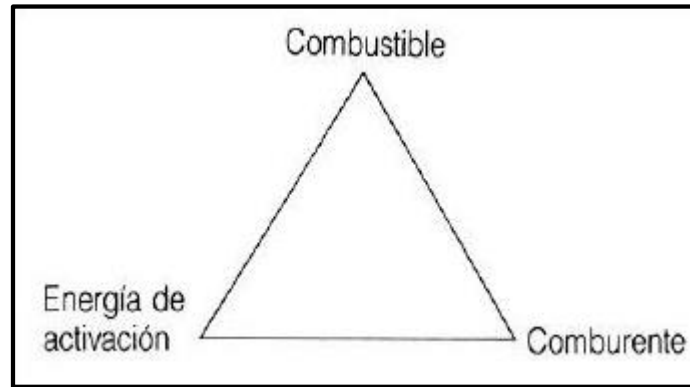


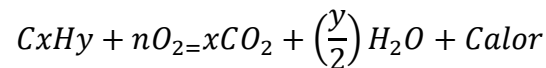
Figura 2. Triangulo de combustión. Fuente: (José, 2001)

En la industria uno de los carburantes más utilizados actualmente es el gas natural. El gas natural, y como otros combustibles ya sean líquidos o sólidos, están compuestos esencialmente por carbono(C) e hidrógeno (H), asimismo otros componentes como los son el azufre (S), Humedad (H₂O), entre otros componentes (Márquez, 2005).

La energía de activación es un desencadenante para que se produzca el proceso de combustión. Generalmente, según el uso que tenga el proceso, existen varios elementos como lo son, el arco eléctrico entre dos electrodos, llama piloto, tren de chispas (Márquez, 2005).

2.2 Reacciones y cálculos estequiométricos

“En la práctica los combustibles pueden definirse de la forma C_xH_y dando lugar a las siguientes reacciones” (José, 2001):



- $C_xH_y =$ Definición de los combustibles
- $n =$ Coeficiente de exceso de aire
- $O_2 =$ Oxígeno

	INFORME FINAL DE TRABAJO DE GRADO	Código	FDE 089
		Versión	03
		Fecha	2015-01-22

- $CO_2 = \text{Dióxido de carbono}$
- $H_2O = \text{Agua}$

Para realizar una correcta combustión es necesario tener las siguientes consideraciones.

Para 1 kmol de C_nH_m es necesario que, para realizar una combustión completa, $(n + \frac{m}{4})$ kmol de oxígeno, produciendo n kmol de dióxido de carbono y $\frac{m}{2}$ kmol de vapor de agua. Para una mezcla de gases se puede repetir la consideración anterior sustituyendo kmol por m^3 . Como la masa molar del hidrocarburo vale $(12.n+m)$ kg la del oxígeno 32kg, la del dióxido de carbono 44 y la del agua 18.

Con la expresión anterior se calcula el oxígeno estrictamente necesario para realizar la correcta combustión por unidad de combustible y esta se designa como combustible mínimo (O_{min}). Si el comburente viene en el aire, su nombre es A_{min} , la cantidad de aire que lo contiene. “Como la proporción de oxígeno en el aire es de 21% en volumen, el volumen de aire mínimo se obtiene multiplicando el volumen de oxígeno mínimo por 4,76. ($A_{min}=4,76.O_{min}$) (José, 2001).

Es muy común encontrar sistemas de quemadores con exceso de aire, por ende, se produce más O_2 considerándose así una atmósfera oxidante; si existe la relación $C_o + H_2 < 2 O_2$ la atmosfera se llama semi oxidante; si la desigualdad anterior tiene el signo contrario se denomina como semi reductora (José, 2001).

2.3 Llama clasificación y propiedades.

La llama es la región donde se lleva a cabo la combustión entre el combustible y el comburente. La clasificación de estas se da según sea la aportación del combustible con

	INFORME FINAL DE TRABAJO DE GRADO	Código	FDE 089
		Versión	03
		Fecha	2015-01-22

mayor o menor aporte de aire o en forma pura. Entonces estas se pueden definir como de premezcla o de difusión.

“ Unas y otras pueden ser laminares o turbulentas según el régimen de descarga del combustible ” (Márquez, 2005).

2.3.1 Llama de premezcla.

El combustible puede ser aportado con mayor o menor cantidad de aire. La cantidad de aire se define como aire mínimo necesario para la combustión, Cuando la premezcla tiene todo el aire necesario se dice que es de premezcla total si no es así se denomina premezcla parcial (Márquez, 2005). Para realizar una premezcla es necesario que antes de la etapa de combustión haya una cámara que me cumpla el objetivo de mezclar los componentes en una proporción que sea adecuada.

Para poder tener una proporción adecuada de aire combustible es necesario hallar los límites de inflamabilidad de un gas, siendo nula la combustión si está fuera de ellos. En algunos gráficos ya tabulados, es posible determinar los límites de inflamabilidad. Estos gráficos muestran las fracciones molares, y los límites superiores e inferiores de la mezcla (Márquez, 2005).

2.4 Quemadores

La reacción controlada y regulada de combustión entre el combustible y el comburente se logra por medio de los quemadores. Estos quemadores aseguran la aportación adecuada de ambos para conseguir la potencia calorífica especificada dando una distribución uniforme en la zona de reacción y la circulación en los productos para que se transfiera la carga con una buena eficiencia todo el calor producido (Márquez, 2005).

	INFORME FINAL DE TRABAJO DE GRADO	Código	FDE 089
		Versión	03
		Fecha	2015-01-22

2.4.1 Criterios Generales.

Para poder seleccionar un adecuado equipo hay unos criterios esenciales que se deben aplicar teniendo en cuenta la aplicación concreta y el lugar donde se utilizará.

- “Temperatura a la cual se debe alcanzar. En donde se tendrá en cuenta las tasas de aireación, precalentamiento, oxigenación y reciclado” (Márquez, 2005).
- Naturaleza de aplicación. Las concentraciones de N_{ox} en la atmósfera.
- Relación de potencia máxima y mínima a regulación nominal.
- “Flexibilidad de regulación. Relación de tasas de aireación extremas entre las que el quemador funciona correctamente” (Márquez, 2005).

2.4.2 Criterios específicos

- Conductividad térmica
- Coeficiente de absorción de la radiación
- Superficie específica
- Oxidabilidad

2.5 Quemadores de premezcla

Los quemadores de premezcla se dividen en tres tipos:

- Quemadores de premezcla a presión
- Quemadores atmosféricos
- Quemadores oxi-gas.

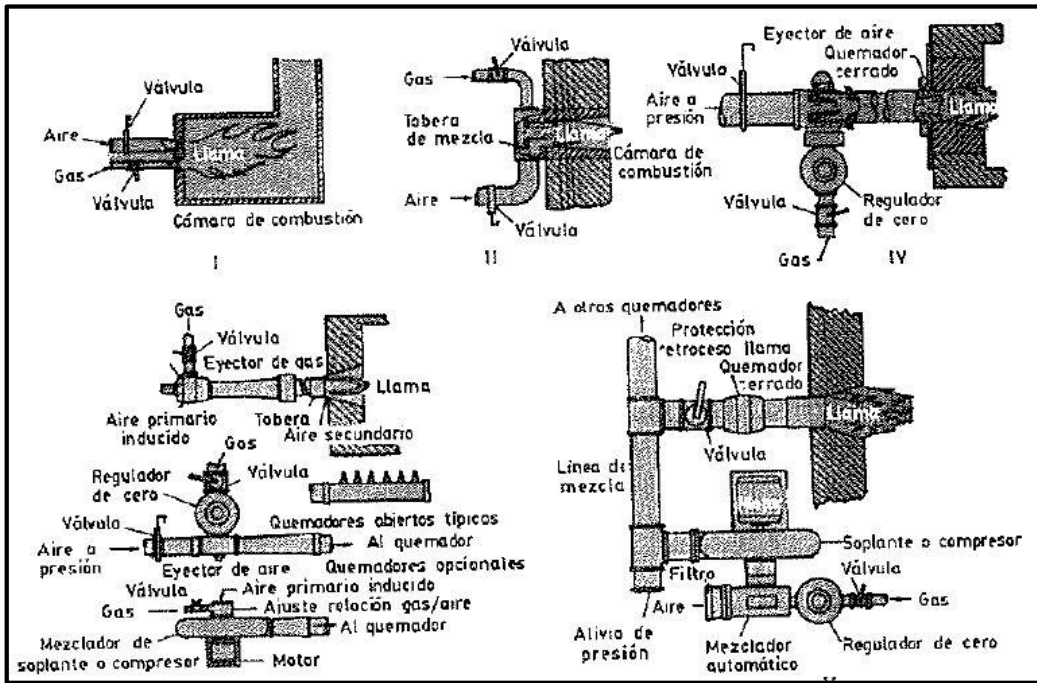


Figura 3. Quemadores de premezcla. Fuente: (Márquez, 2005).

2.6 Quemadores atmosféricos

El aire atmosférico entra al tubo de mezcla en cuyo extremo se forma la llama. Para el aire no se requiere ventilación ni compresor de aire, tampoco elemento que regulen el caudal del aire en función del caudal del gas (Márquez, 2005).

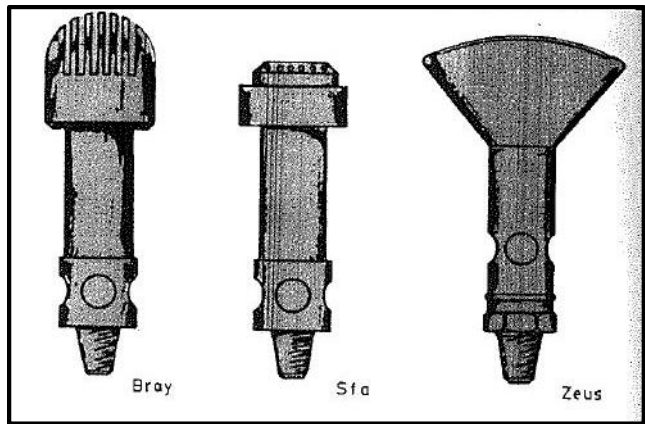


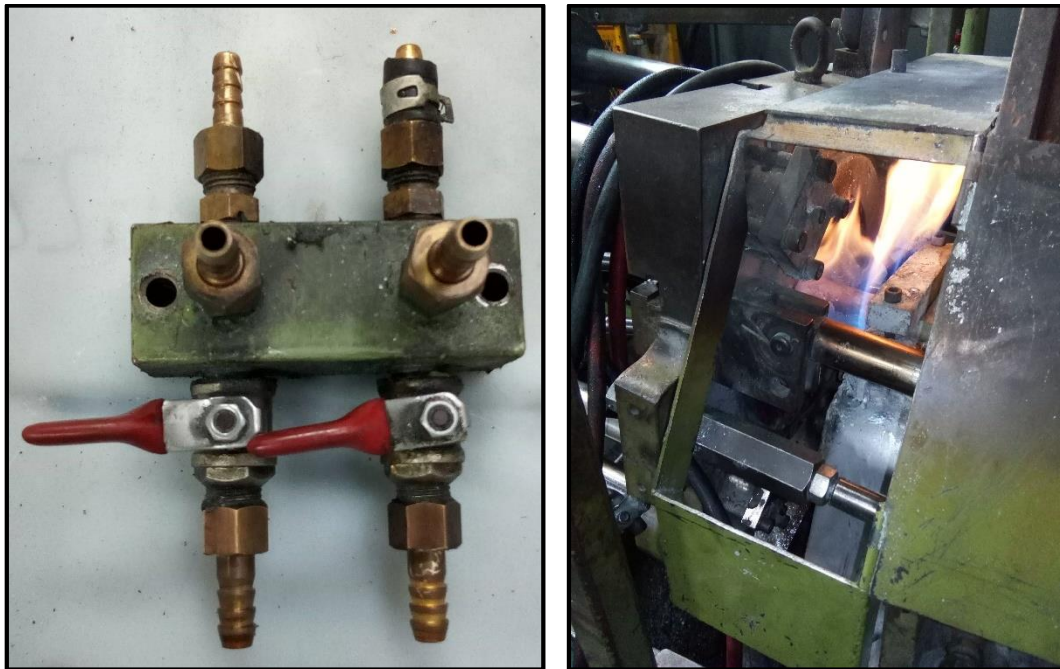
Figura 4. Quemadores atmosféricos. Fuente: (Márquez, 2005). (Eclipse, 2004)

	INFORME FINAL DE TRABAJO DE GRADO	Código	FDE 089
		Versión	03
		Fecha	2015-01-22

3. METODOLOGÍA

3.1 Diagnóstico del sistema actual.

Para realizar correctamente el diagnóstico, se tomó una máquina para el estudio. La llama en el quemador se analiza visualmente. Posteriormente el sistema de premezcla se desinstala y limpia realizando la caracterización de este.



Figuras 4 y 5. Mezclador y llama del quemador. Fuente: Autor

El sistema actual de los quemadores para las prolongas cuenta con una cámara de premezcla de combustible (Gas Natural y Aire comprimido). Esta cámara fue implementada en las inyectoras de ZAMAC en la compañía y cuenta con un sistema manual en la regulación de caudal tanto del combustible como también del comburente, caracterizándose por

	INFORME FINAL DE TRABAJO DE GRADO	Código	FDE 089
		Versión	03
		Fecha	2015-01-22

contener dos válvulas tipo esfera. La operación de estas llaves es por parte del operario y se realizan empíricamente.

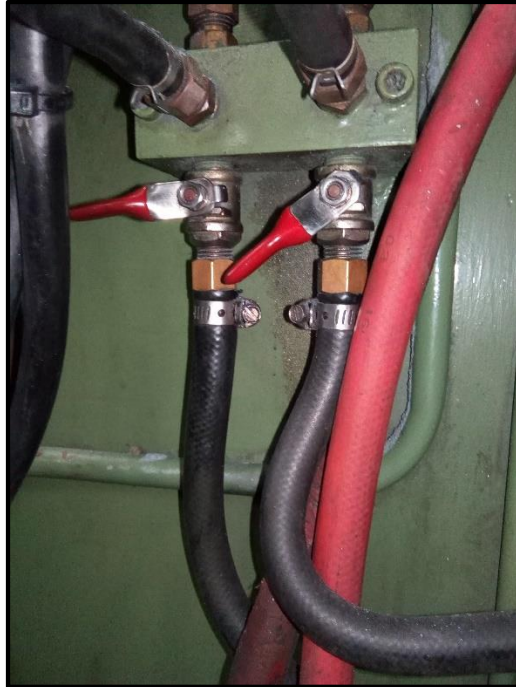


Figura 6. Sistema mecánico de mezcla. Fuente: Autor.

Después de visualizar la calidad de la llama, la ingeniera encargada del área de fundición expresa que previamente, el Área metropolitana, la entidad delegada para supervisar los gases contaminantes, ya había revisado con instrumentos especializados la calidad del aire en las chimeneas que están instaladas en la parte superior de la máquina concluyendo con un informe donde muestra los índices en CO₂, O₂, CO y N₂.

Componente	%	Peso molecular	Cantidad gr/gr-mol
CO ₂	0.0	44	0.0
O ₂	20.8	32	6.7
CO	0.0	28	0.0
N ₂	79.2	28	22.2


	INFORME FINAL DE TRABAJO DE GRADO	Código	FDE 089
		Versión	03
		Fecha	2015-01-22
Total	100.0		28.8

Tabla 1. Índices de gases contaminantes. Fuente: Área Metropolitana

3.2 Análisis de factibilidad

Después de realizar la previa visualización, se investiga a fondo algunos sistemas de mezclado automático, dando pie a realizar análisis de presupuestos y factibilidades en la empresa.

Luego de esto se procede a realizar cálculos de caudal y potencia que nos servirán para seleccionar el dispositivo mas adecuado.

Inicialmente se calcula cuanto consume el sistema de calentamiento en las inyectoras. Este cálculo se realiza experimentalmente con las mediciones en el dispositivo medidor de gas en la empresa, teniendo en cuenta la cantidad consumida en una hora.

Para saber claramente cuanto es en una hora se toma una medición prolongada de tres horas, se resta y luego se divide entre tres, así tendremos los m³ consumidos en ese tiempo (Cengel & Boles, 2015).

Hora	Valor en m ³
6:10 am	781874,83
9:10 am	781926,67

$$781874,83 - 781926,67 = 51,84 \frac{m^3}{3h}$$

$$51,84 \frac{m^3}{3h} = 17,28 \frac{m^3}{h}$$

En la planta de inyección en esas tres horas hay diez inyectoras que están consumiendo gas por eso:

	INFORME FINAL DE TRABAJO DE GRADO	Código	FDE 089
		Versión	03
		Fecha	2015-01-22

$$\frac{17,28 \frac{m^3}{h}}{10 IYHI} = 1,728 \frac{m^3}{h}$$

El estudio está centrado solo en la parte del quemador secundario por eso, de esta cantidad por hora de gas solo se utiliza un 30 por ciento que corresponde a $0,5184 \frac{m^3}{h}$.

Ahora, la potencia se mide por el poder calorífico del gas natural $1000 \frac{Btu}{ft^3}$ aproximadamente.

$$\begin{aligned} 0,5184 \frac{m^3}{h} \left(\frac{35,31 ft^3}{1m^3} \right) (1000 \frac{Btu}{ft^3}) \\ = 18304 \frac{Btu}{h} \end{aligned}$$

Normalmente la potencia en los quemadores se da por W así que convirtiendo este valor tenemos que:

$$\frac{18304 \frac{Btu}{h}}{3.41} = 5361 w$$

En la industria es importante hablar de costos cuando se realiza una mejora, por eso se realiza un cálculo aproximado de cuanto se gasta en ese proceso, así tenemos que:

El costo aproximado para el gas natural es de:

$$\begin{aligned} 1593,36 \frac{\$}{m^3} \left(0,51 \frac{m^3}{h} \right) \\ = 825,99\$ \end{aligned}$$

Luego de realizar estos cálculos es necesario caracterizar y mostrar cual puede ser el sistema que se acondicione a nuestras necesidades teniendo en cuenta el precio y el retorno de inversión.

	INFORME FINAL DE TRABAJO DE GRADO	Código	FDE 089
		Versión	03
		Fecha	2015-01-22

3.2 Sistemas de mezcla

3.2.1 Sistema de mezclado proporcional

El dispositivo de la figura 7, es un mezclador de proporción para baja presión. Este sistema se utiliza para combinar automáticamente un combustible y un comburente. La mezcla resultante se entrega bajo presión a quemadores tipo premezcla abiertos o atmosféricos.



Figura 7. Mezclador de proporción. Fuente:

Las especificaciones del sistema, sugieren trabajar con rangos determinados de presión y dimensionamiento tanto de entrada como de salida. Para la aplicación que se va a requerir en la empresa se selecciona con el tipo de entrada y salida a una pulgada (Eclipse, 2004).

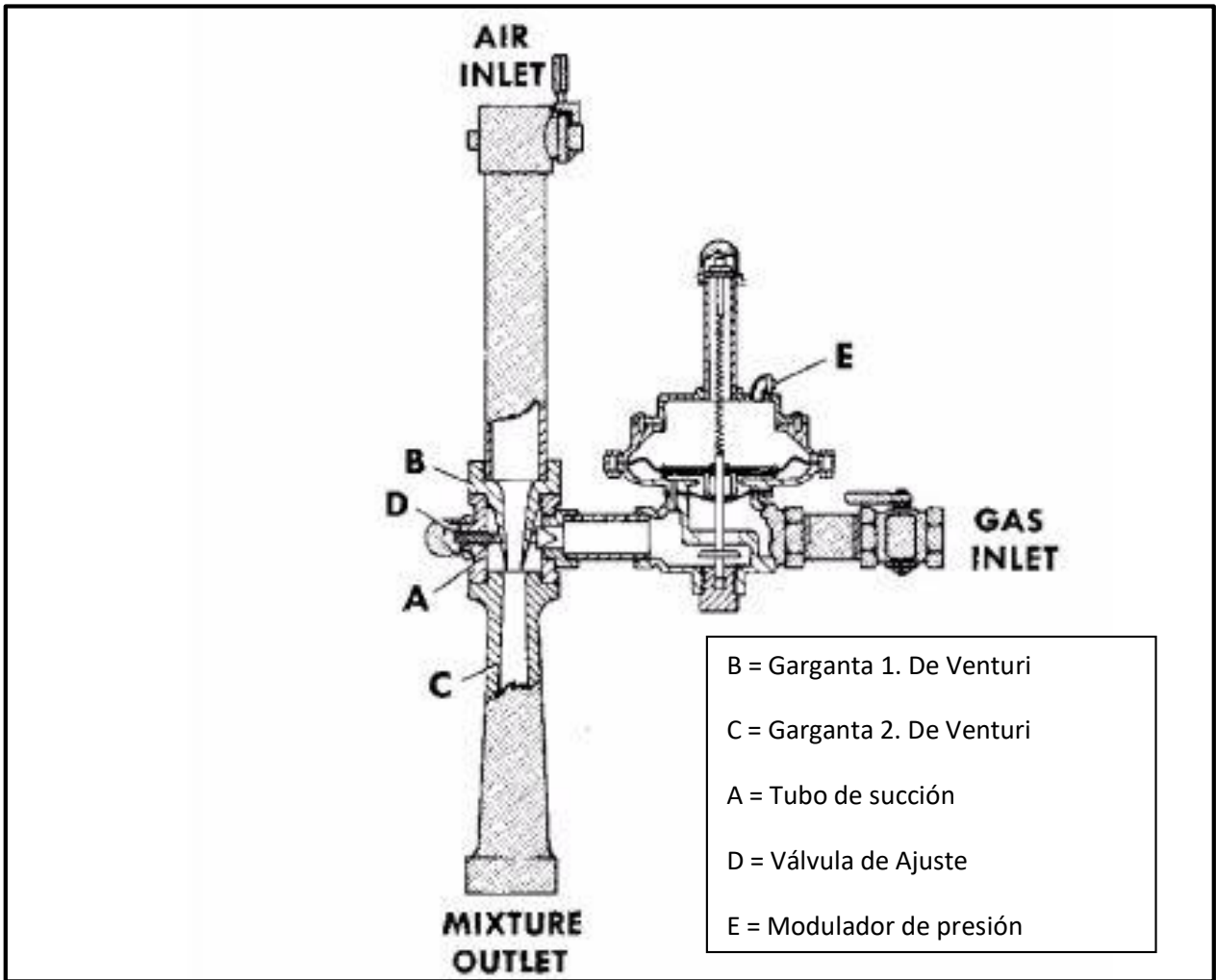


Figura 8. Esquema del mezclador. Fuente: (Eclipse, 2004).

Estos equipos proporcionales de baja presión de marca Eclipse se utilizan para mezclar aire a baja presión (2 oz a 4 psi) y cualquier gas combustible disponible en el mercado a baja presión y entregar la mezcla bajo presión (Eclipse, 2004).

En la (figura 8), a medida que el aire fluye a través del chorro B hacia el tubo Venturi C, se crea una succión en la te de aspiración A. Esta variará con la velocidad del flujo de aire a través de chorro. El gas es arrastrado y mezclado dentro del tubo Venturi. Su flujo hacia la T se establece mediante la válvula de ajuste de relación D y variara directamente en

proporción al flujo de aire. Si el gas varía en valor calorífico o gravedad específica, un simple cambio en la configuración del ajustador D proporcionara nuevamente la mezcla correcta. Internamente el gas se arrastra y mezcla automáticamente con el aire en la proporción adecuada. Para el sistema pensado es importante aclarar que no se utilizará una fuente de soplado, si no que la inducción de aire se hará atmosféricamente (Eclipse, 2004).

Este elemento elimina la necesidad de que el operador regule tanto las válvulas de gas como las de aire según se cambien los requerimientos de calor. De igual manera se menciona que la eficiencia del gas natural se reduce cuando la regulación es manual (Eclipse, 2004).

El ajuste de las válvulas de aire y gas dependen del control de la relación. Cuando hay un ligero exceso de aire o de gas puede causar graves pérdidas de eficiencia de la operación y prolongar la duración del tiempo de calentamiento. Cuando los sistemas anteriores son eliminados la inversión de los equipos se recupera en ahorros de combustible.

Estas son las dimensiones del sistema:

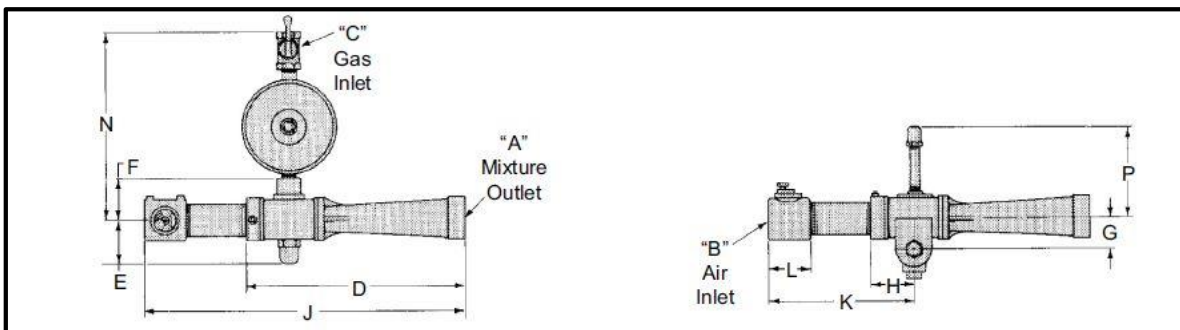


Figura 9. Quemador de premezcla automático. Fuente: (Eclipse, 2004) (Directindustry, 2010)

Salida	Entrada	Gas	D	E	F	G	H	J	K	L	N	P
Mezl.	Aire	Entrada										

	INFORME FINAL DE TRABAJO DE GRADO							Código	FDE 089
								Versión	03
								Fecha	2015-01-22

1	1	1	12- 9/16	2- 19/32	2- 5/16	1- 1/4	2- 17/32	20- 1/16	10- 1/32	2- 7/8	11- 1/2	12- 5/16
---	---	---	-------------	-------------	------------	-----------	-------------	-------------	-------------	-----------	------------	-------------

Tabla 1. Dimensiones de mezclador en pulgadas

La potencia del sistema son 20kw.

3.2.2 Sistema de quemador tipo piloto.

Este sistema que es comercializado por Honeywell tiene un único electrodo de encendido ideal para que el encendido sea de manera mas segura los quemadores de gas con unidades de control de quemado automático. Este puede producir de 0,8 a 3.4 Kw de potencia y puede usarse para aplicaciones relacionadas con GLP, ciudad o gas natural, El tubo del quemador también mide 150 a 1000 mm (Directindustry, 2010).

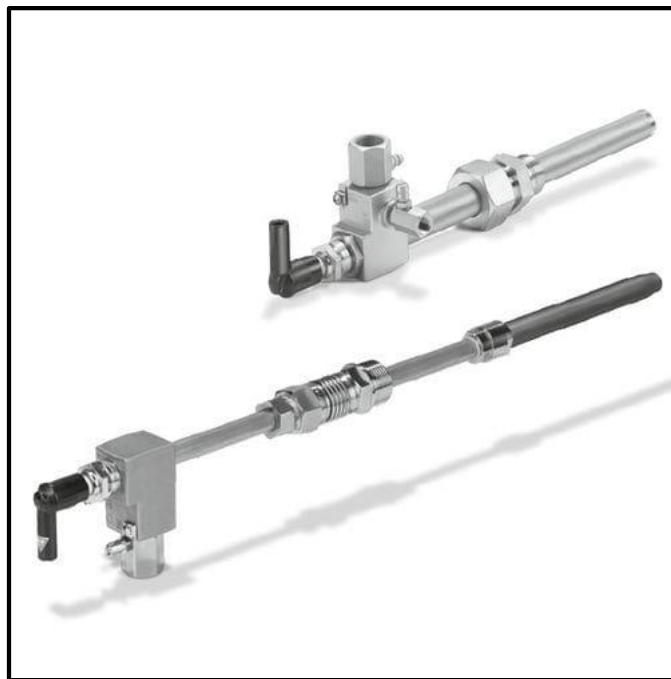


Figura 10. Quemador tipo piloto. Fuente: (Directindustry, 2010).

	INFORME FINAL DE TRABAJO DE GRADO	Código	FDE 089
		Versión	03
		Fecha	2015-01-22

3.2.3 Quemador tipo antorcha

Estos quemadores son especializados para trabajos industriales. Los quemadores AEM de este tipo tienen varios modelos. El modelo mas acorde con la aplicación es el quemador de aire atmosférico tipo antorcha de 5 a 250 KW (Quemador antorcha HP/AI) (AEM, 2010).

Este quemador cuenta con automatización en la regulación, control de llama y sistema de seguridad.



Figura 11. Quemador tipo antorcha. Fuente: (AEM, 2010).

	INFORME FINAL DE TRABAJO DE GRADO	Código	FDE 089
		Versión	03
		Fecha	2015-01-22

4. RESULTADOS Y DISCUSIÓN

Se realiza la selección del quemador que mas se acomoda a las necesidades de la empresa teniendo en cuenta varios aspectos. La parte mas importante es que el nuevo sistema debe ayudar a que el operario no deba realizar la mezcla si no que la regulación sea automática reduciendo así el costo y gases contaminantes al medio ambiente.

Para realizar las mediciones de gases contaminantes es necesario analizadores automáticos que aprovechen las propiedades físicas y/o químicas de un contaminante gaseoso para determinar su concentración. La compañía no cuenta con este dispositivo que realice esta función, limitando una medición luego de la instalación.

4.1 Sistema automático de mezcla y costo

El sistema automático de mezcla es el que permite una correcta mezcla de carburante como de comburente. Este elemento elimina la necesidad de que el operador regule tanto las válvulas de gas como las de aire según se cambien los requerimientos de calor. De igual manera se menciona que la eficiencia del gas natural se reduce cuando la regulación es manual.

El ajuste de las válvulas de aire y gas dependen del control de la relación. Cuando hay un ligero exceso de aire o de gas puede causar graves pérdidas de eficiencia de la operación y prolongar la duración del tiempo de calentamiento. Cuando los sistemas anteriores son eliminados la inversión de los equipos se recupera en ahorros de combustible.

Este aspecto es el principal, entonces para seleccionar correctamente el dispositivo la prioridad tiene que ver con esta característica

	INFORME FINAL DE TRABAJO DE GRADO	Código	FDE 089
		Versión	03
		Fecha	2015-01-22

El sistema de mezclado proporcional mostrado en la figura 7, tiene un regulador automático controlado por un tubo tipo Venturi que, dependiendo de la presión, es la cantidad que ingresa al sistema (Márquez, 2005). Este dispositivo es muy eficaz en ese aspecto y es el que mejor se ajusta para la necesidad de la empresa. El costo de operación, con respecto a la potencia de trabajo por hora es muy elevado y no cumple con las expectativas que se tenían al principio. La reducción teórica del CO y los gases contaminantes se reducen ayudando con el problema de contaminación del Valle del Aburrá.

El quemador tipo piloto tiene la posibilidad de adaptarle un sistema automatizado por sistemas electrónicos tipo PLC que pueden censar y controlar la entrada de aire y combustible, asimismo realizar toma de muestras de gases contaminantes como el CO. La potencia de este es de 0.8 a 3.5 KW (Directindustry, 2010).

El sistema tipo antorcha es ideal para la geometría de la aplicación pues tiene una robustez y curvaturas que entran fácilmente al cuerpo de la prolonga. Aunque puede ayudar mucho con las pérdidas de calor y realizar la función de mezcla, sus altos consumos de gas no son aptos para la aplicación del calentamiento de prolonga (AEM, 2010).

El costo de estos sistemas y las adecuaciones son los siguientes:

Sistema	Costo con adecuaciones	Comentario general	Potencia (KW)
Quemador proporcional	x	Sistema de regulación automática (Tipo Venturi)	20
Quemador tipo piloto	1'088.000	Sistema automático electrónico	3

	INFORME FINAL DE TRABAJO DE GRADO	Código	FDE 089
		Versión	03
		Fecha	2015-01-22

Sistema tipo antorcha	x	Sistema automático electrónico	5-250
-----------------------	---	--------------------------------	-------

Tabla 2. Costo y potencia de los sistemas. Fuente: Autor

El costo del $\frac{m^3}{h}$ según su potencia del quemador proporcional es el siguiente:

$$1593,36 \frac{\$}{m^3} \left(1,90 \frac{m^3}{h} \right)$$

$$= 3031,57 \$$$

El costo del $\frac{m^3}{h}$ según su potencia del quemador tipo piloto es el siguiente:

$$1593,36 \frac{\$}{m^3} \left(0,285 \frac{m^3}{h} \right)$$

$$= 454,73 \$$$

El costo del $\frac{m^3}{h}$ según su potencia del quemador tipo antorcha es el siguiente:

$$1593,36 \frac{\$}{m^3} \left(0,47 \frac{m^3}{h} \right)$$

$$= 757.89 \$$$

	INFORME FINAL DE TRABAJO DE GRADO	Código	FDE 089
		Versión	03
		Fecha	2015-01-22

Por último, se realiza el tiempo en el retorno de inversión:

Actualmente se cuenta con un sistema que consume 825,99\$ la hora. Para este retorno se tomarán en cuenta solo el quemador tipo piloto, pues es el que menos consume Gas Natural con un buen rendimiento, así mismo solo se pudo conseguir esa cotización.

Tipo Piloto:

$$825.99\$ - 454,73\$ = 371,26\$ \text{ ganancia por hora en una IYHI}$$

$$(x h) * 371,26 = 4'200.000$$

$$\frac{1'088.000\$}{371,26\$} = (2930h)$$

Así que el tiempo de retorno de la inversión sería de 122 Días aproximadamente.

El sistema que CREATUM S.A escogió es el quemador tipo piloto, pues tiene las características que se están buscando. El tiempo de retorno de inversión es de un año y tres meses aproximadamente. La energía va ser menor, pero la requerida para la implementación. La comparación se realizó con un quemador que se encuentra en una de las inyectoras más automatizadas y rápidas sin el sistema de mezcla mecánico. Este tiene instalado un medidor en W y la potencia requerida en la boquilla de expulsión de ZAMAC es de (1114 W), comparado con el tipo piloto se puede emplear pues su capacidad es de 2KW.

	INFORME FINAL DE TRABAJO DE GRADO	Código	FDE 089
		Versión	03
		Fecha	2015-01-22

5. CONCLUSIONES, RECOMENDACIONES Y TRABAJO FUTURO

- Este trabajo es el fundamento para la mejora del sistema de mezclado del quemador de prolonga donde se aumenta la eficiencia y reduce los costos de utilización. De acuerdo a los cálculos realizados de potencia actual y el ahorro que se tendrá con otro sistema de mezclado automático; se concluye que el quemador tipo piloto con un sistema automatizado electrónico reduce las emisiones de gases y aumenta la eficiencia utilizando menos gas natural, así mismo disminuyendo costos de utilización y mantenimiento. El presupuesto para la adecuación del sistema actualmente no es prioritario para la compañía, pero se evaluará la viabilidad del proyecto en un futuro. Cuando se adquieran e instalen estos equipos, es de gran importancia recolectar datos de gases contaminantes.
- Se realizó el diagnóstico del sistema de mezclado de carburante y comburente actual permitiendo observar cual era el punto de partida para formular algunas opciones de mejora. La mezcla es mecánica y con aire comprimido. Se tienen algunas mediciones de gases contaminantes del sistema actual que las realizó el Área Metropolitana visualizado en la tabla 1, en la chimenea del quemador para el crisol; se concluye con estos datos que el quemador principal tiene porcentajes de Nitrógeno en el ambiente pero no presenta cantidades de CO. Sería muy importante enfatizar más en el flujo que viene de la prolonga en un futuro.

 Institución Universitaria	INFORME FINAL DE TRABAJO DE GRADO	Código	FDE 089
		Versión	03
		Fecha	2015-01-22

- El análisis tiene cálculos de potencia y caudal de gas natural. Estos resultados fueron calculados para buscar sistemas que tengan una mejor mezcla y que ayuden a aumentar eficiencia, gastos y reducción de gases contaminantes; se concluye que el quemador tipo piloto reduce el consumo de gas natural y teóricamente la contaminación, teniendo un poder calorífico acorde con la necesidad del sistema y siendo éste el seleccionado por CREATUM S.A.

	INFORME FINAL DE TRABAJO DE GRADO	Código	FDE 089
		Versión	03
		Fecha	2015-01-22

REFERENCIAS

- AEM, B. (2010). *Brúleur AEM*. Obtenido de http://www.quemadoraem.es/quemador/quemador_atmosferico_industrial/quemadores_antorchas_9/quemadores_antorcha_hp_mv_multi_33.htm
- C, G. I. (Agosto de 2004). Aleaciones de Zinc - Zamac. Buenos Aires, Argentina.
- Cardona, S. G. (2016). Evaluacion del sensor de temperatura enbevdo en material ceramico. Medellín, Colombia.
- Cengel, Y. A., & Boles, M. (2015). *Transferencia De Calor*.
- Directindustry. (2010). *Directindustry*. Obtenido de <http://www.directindustry.es/fabricante-industrial/quemador-piloto-81633.html>
- Eclipse. (2004). *Honeywell Eclipse*. Obtenido de https://www.eclipsenet.com/es/products/mixers_air_gas/
- EPM. (2018). *EPM*. Obtenido de <https://www.epm.com.co/site/home/institucional/nuestros-servicios/gas-natural#undefined>
- José, R. G. (2001). *Combustión y combustibles*.
- Márquez, M. (2005). Combustion y Quemadores. España: Marcombo S.A.

	INFORME FINAL DE TRABAJO DE GRADO	Código	FDE 089
		Versión	03
		Fecha	2015-01-22

APENDICE

Apéndice A

Cotización tipo piloto:



FRANCISCO URIBE

para mí ▾

lun., 17 dic. 12:37

Muy buenas tardes Santiago,

El quemador cuesta

ZMI 16 B200R.....Código 84230020. 300 euros + iva

Quedo atento,

Francisco Uribe Parra
Gerente Zona Occidente
francisco.uribe@gasteco.com.co
Cel: 317 436 92 66 Tel: 444 01 22
Carrera 54 # 35 – 12 Medellín | Colombia
www.gasteco.com.co



	INFORME FINAL DE TRABAJO DE GRADO	Código	FDE 089
		Versión	03
		Fecha	2015-01-22

FIRMA ESTUDIANTES _____

FIRMA ASESOR Diego A. Hincajé _____

FECHA ENTREGA: Enero 23 de 2019

FIRMA COMITÉ TRABAJO DE GRADO DE LA FACULTAD _____

RECHAZADO ___ ACEPTADO ___ ACEPTADO CON MODIFICACIONES ___

ACTA NO. _____

FECHA ENTREGA: _____

FIRMA CONSEJO DE FACULTAD _____

ACTA NO. _____

FECHA ENTREGA: _____