 Institución Universitaria	INFORME FINAL DE TRABAJO DE GRADO	Código	FDE 089
		Versión	03
		Fecha	2015-01-27

# **Evaluación del efecto de reforzamiento de fibras en las deformaciones finales de piezas plásticas inyectadas**

**Yerson Stiven Gonzalez Jiménez**

**Ingeniería electromecánica**

**Director del trabajo de grado**

**Carlos Andrés Vargas Isaza**

**INSTITUTO TECNOLÓGICO METROPOLITANO**

**FACULTA DE INGENIERIAS**

**2018**

 Institución Universitaria	INFORME FINAL DE TRABAJO DE GRADO	Código	FDE 089
		Versión	03
		Fecha	2015-01-22

## RESUMEN

---

Es conocido el reforzamiento de materiales plásticos con fibras para mejorar el desempeño mecánico de piezas para diferentes aplicaciones. Mediante el proceso de inyección de plásticos también es posible fabricar piezas de plásticos reforzados con fibras. Sin embargo, es importante tener en cuenta los efectos que el tipo de fibra y sus propiedades genera en la pieza inyectada tales como contracciones y deformaciones finales como resultado de las orientaciones de las fibras contenidas en el plástico inyectado. El propósito del presente proyecto es evaluar diferentes tipos de fibras de refuerzo en un material plástico inyectado, mediante simulación computarizada, donde a partir de las propiedades de las fibras es posible ver el efecto final en el producto inyectado en cuanto a las contracciones y deformaciones finales. Para esto se requiere conocer los parámetros o propiedades de las fibras y la puesta a punto del proceso de inyección mediante simulación por software disponible en el ITM.

 Institución Universitaria	INFORME FINAL DE TRABAJO DE GRADO	Código	FDE 089
		Versión	03
		Fecha	2015-01-22

## RECONOCIMIENTOS

---

Primero quiero agradecer a Dios que me ha dado salud, fortaleza y sabiduría, para afrontar y cumplir las metas trazadas a lo largo de este camino.

También quiero agradecer a mi familia y a mi novia que han estado presentes apoyándome día a día, dándome con sus palabras una voz de aliento, para fortalecerme y seguir adelante en este grandioso proceso de vida.

Agradecer al ingeniero y docente Carlos Andrés Vargas Isaza, por brindarme su colaboración y servirme como asesor en el trabajo de grados, brindándome su amplio conocimiento y su experiencia para la elaboración de este.

Agradecer al instituto tecnológico metropolitano (ITM) y a todo un gran grupo de docentes que estuvieron y aportaron en mi proceso de formación.

 Institución Universitaria	INFORME FINAL DE TRABAJO DE GRADO	Código	FDE 089
		Versión	03
		Fecha	2015-01-22

## ACRÓNIMOS

---

PA66 polímero (referencia Durethan)

 Institución Universitaria	INFORME FINAL DE TRABAJO DE GRADO	Código	FDE 089
		Versión	03
		Fecha	2015-01-22

## TABLA DE CONTENIDO

---

1.	INTRODUCCIÓN .....	8
1.1	generalidades .....	<b>¡Error! Marcador no definido.</b>
1.2	Planteamiento del problema .....	9
1.3	OBJETIVOS .....	10
1.3.1	General .....	10
1.3.2	Específicos .....	10
1	MARCO TEÓRICO .....	11
2.1	que es el proceso de inyección .....	11
2.2	funcionamiento de la maquina inyectora de plástico.....	11
2.3	inyección de compuestos termoplásticos reforzados con fibras cortas .....	12
2.4	termoplásticos.....	13
2.5	Compuestos reforzados con fibras.....	14
2.6	Características de los compuestos reforzados con fibras .....	15
2.7	Termoplásticos reforzados con fibras .....	16
2.8	Medida de la orientación de la fibra .....	17
2	METODOLOGÍA.....	18
3	RESULTADOS Y DISCUSIÓN.....	24
4	CONCLUSIONES, RECOMENDACIONES Y TRABAJO FUTURO .....	31
	REFERENCIAS .....	32

	<b>INFORME FINAL DE TRABAJO DE GRADO</b>	Código	FDE 089
		Versión	03
		Fecha	2015-01-22

# Índice de ilustraciones

---

Ilustración 1 geometría del solido 3D .....	19
Ilustración 2 canales de enfriamiento .....	19
Ilustración 3 bloque del molde.....	20
Ilustración 4 mallado.....	21
Ilustración 5 mallado más definido .....	22
Ilustración 6 condiciones proceso de inyección.....	23
Ilustración 7 .....	25
Ilustración 8.....	26
Ilustración 9.....	26
Ilustración 10.....	27
Ilustración 11.....	27
Ilustración 12.....	28
Ilustración 13.....	28
Ilustración 14.....	29
Ilustración 15.....	29
Ilustración 16.....	30

	<p style="text-align: center;">INFORME FINAL DE TRABAJO DE GRADO</p>	Código	FDE 089
		Versión	03
		Fecha	2015-01-22

# Índice de tablas

---

Tabla 1. Variables de la fibra como refuerzo del polímero inyectado .....	18
Tabla 2 geometrías.....	21
Tabla 3 resultado.....	24

	<b>INFORME FINAL DE TRABAJO DE GRADO</b>	Código	FDE 089
		Versión	03
		Fecha	2015-01-22

# 1. INTRODUCCIÓN

---

## 1.1 generalidades

El proceso de inyección es ampliamente utilizado para la producción de piezas plásticas, este se ha convertido en un popular proceso de transformación para el plástico. La fabricación convencional es basada en el moldeo por inyección y los parámetros del proceso, para obtener los mejores resultados para el moldeo por inyección.

Debido a las crecientes preocupaciones ambientales, el interés de usar recursos renovables está creciendo continuamente, el objetivo es utilizar el reforzamiento de los plásticos con fibra. El plástico reforzado con fibra, es un material compuesto hecho de una matriz polimérica reforzada con fibras. Debido a la interacción de los materiales combinados, ofrecen mejores características en los plásticos que en los componentes individuales. ( Albrecht, y otros, 2016). De igual forma, el comportamiento de los materiales compuestos puede ser verificado utilizando software de simulación, conociendo las características o propiedades de las fibras de refuerzo, pudiendo conocer el efecto final en producto inyectado

La fibra es el componente de refuerzo del material compuesto, por lo que las características del plástico reforzado con fibras son (especialmente su resistencia mecánica, rigidez y dureza) van a estar muy determinadas por la fibra utilizada en su fabricación.

Los termoplásticos reforzados con fibras son semiproductos obtenido del mezclado, polímero y fibras en una extrusora. El contenido de fibra generalmente está entre 20 y 50% en peso, la longitud de la fibra es de alrededor de 500 mm, y el diámetro alrededor de 15 mm. Se pueden procesar como cualquier otro termoplástico, mediante moldeo por inyección, por ejemplo. Como las propiedades mecánicas dependen de la fibra inducida por la orientación de flujo, existe un interés considerable en establecer relaciones entre flujo y orientación, numéricamente se puede predecir la orientación de la fibra a las propiedades mecánicas. ( Vincent, Giroud, Clarke, & Eberhardt, 2005).

Las propiedades mecánicas de los componentes inyectados termoplásticos reforzados con fibra dependen de la orientación de la fibra inducida por el flujo, existe considerable



	<b>INFORME FINAL DE TRABAJO DE GRADO</b>	Código	FDE 089
		Versión	03
		Fecha	2015-01-22

interés en validar y mejorar los modelos que relacionan el campo de flujo y las orientaciones de la fibra con las propiedades mecánicas. ( Vincent, Giroud, Clarke, & Eberhardt, 2005).

La orientación de la fibra es un factor importante para validar experimentalmente una simulación numérica “La orientación de la fibra tiene una influencia significativa en las propiedades mecánicas del compuesto reforzado con fibra, tales como compuestos con fibras de vidrio, fibras de carbono y fibras naturales, por lo tanto, es importante lograr una buena correlación de la orientación de la fibra en la simulación. ( Albrecht, y otros, 2016).

El plástico reforzado con fibra de vidrio se utiliza para productos como embarcaciones, hélices y material aislante. El plástico reforzado con fibra de carbono se utiliza en la industria aeronáutica y automotriz. Los fabricados con fibra de aramida se conocen como Kevlar y se utilizan para armaduras corporales, así como capas de protección de vehículos militares. Las fibras tienen una gran variedad en su utilización, rápidamente son aceptados y empleados en la industria para obtener materiales más adecuación a las necesidades productivas.

## 1.2 Planteamiento del problema

El cuestionamiento que se desea resolver con el desarrollo del proyecto, son los efectos del tipo de fibra de refuerzo empleado en el material plástico inyectado, verificando características de calidad finales tales como contracción y deformación final de la pieza inyectada. Para tal propósito se evaluarán diferentes morfologías de un tipo de fibra (relación de aspecto y porcentaje de fibra) incorporadas en un polímero a inyectar, las cuales se ingresan con diferentes parámetros en el software de simulación.

	<p style="text-align: center;">INFORME FINAL DE TRABAJO DE GRADO</p>	Código	FDE 089
		Versión	03
		Fecha	2015-01-22

## 1.3 OBJETIVOS

### 1.3.1 General

- Evaluar el efecto de reforzamiento de fibras en las deformaciones finales de piezas plásticas inyectadas

### 1.3.2 Específicos

- Determinar las propiedades y parámetros requeridos para analizar el comportamiento de las fibras de refuerzo en materiales procesados por inyección.
- Determinar material a inyectar con diferentes tipos de fibras.
- Evaluar las deformaciones finales de materiales reforzados con fibras debido al proceso de inyección evaluado mediante simulación computarizada.

	<b>INFORME FINAL DE TRABAJO DE GRADO</b>	Código	FDE 089
		Versión	03
		Fecha	2015-01-22

# 1 MARCO TEÓRICO

---

## 2.1 que es el proceso de inyección

El proceso de inyección es un proceso semicontinuo que consiste en inyectar un polímero en estado fundido en un molde cerrado a presión y frío, a través de un orificio pequeño llamado compuerta.

En ese molde el material se solidifica comenzando a cristalizar en polímeros semicristalinos, la pieza o parte final se obtiene al abrir el molde y sacar de la cavidad la pieza moldeada.

El moldeo por inyección es una tecnología de procesamiento del plástico ya que representa un modo relativamente simple de fabricar componentes o artículos diferentes, con formas geométricas de alta complejidad.

Entre los materiales a los que se le aplican el proceso de moldeo por inyección se encuentran: metales, materiales cerámicos y plásticos. (Procesos Plásticos Inyectados S.A , 2013)

## 2.2 funcionamiento de la maquina inyectora de plástico

La máquina con quien se lleva a cabo el proceso de inyección de plástico se llama inyectora de plástico. Su función es la de proveer de materia prima el molde que se encargara de darle forma y enfriarla. Como su nombre indica, la materia prima que utiliza esta máquina es el plástico. Básicamente, el funcionamiento de la maquina inyectora de plástico consta de tres principios.

1. Se eleva la temperatura para fundir el plástico a un grado tal que pueda fluir cuando se le aplica presión. Este incremento de temperatura suele llevarse a cabo en una parte de la máquina conocida como barril. En este barril se depositan gránulos del plástico que, al calentarse, forman una masa viscosa y de temperatura uniforme. Es importante mencionar en este punto que el plástico no es un buen conductor de calor, por lo que el

	<b>INFORME FINAL DE TRABAJO DE GRADO</b>	Código	FDE 089
		Versión	03
		Fecha	2015-01-22

proceso de incremento de temperatura debe combinarse con un proceso de corte a velocidad para que sea más eficiente el fundido.

2. La masa viscosa que se obtiene de la fundición de los gránulos de plástico se inyecta por medio de un canal que irá disminuyendo su profundidad de forma gradual. De esta manera, la presión ejercida dentro de ese canal “empujará” la masa viscosa para que pase a través de la compuerta directamente al molde.

3. Dentro del molde, la masa viscosa es sometida a la presión del mismo hasta que se enfría y se solidifica. Ya en estado sólido, la pieza es retirada para su posterior decoración o empaque, según la finalidad.

Cuando se obtiene una pieza ya solidificada, el proceso de inyección de plástico puede reiniciarse para continuar con la producción.

Un aspecto importante del proceso de inyección de plástico es que no produce contaminación directa al no emitir gases contaminantes ni altos niveles de ruido. (QuimiNet.com, 2011)

### **2.3 inyección de compuestos termoplásticos reforzados con fibras cortas**

El 32% de todos los productos poliméricos son obtenidos mediante el moldeo por inyección. Esta técnica de manufactura garantiza adecuadas exactitud dimensional, control de ciclo de vida del producto y elevadas tasa de producción. El ciclo se divide en las etapas de plastificación (desarrollada en la unidad de inyección), llenado, empaquetamiento, mantenimiento refrigeración y expulsión.

Al inyectar compuestos reforzados con fibras cortas la plastificación y el llenado del molde son las etapas más influyentes del patrón de orientación de las fibras. Las demás etapas tienen efectos secundarios sobre la orientación de las fibras. Durante el proceso de plastificación se produce un efecto de rotura gradual de fibras llamado atrición. Este

	<b>INFORME FINAL DE TRABAJO DE GRADO</b>	Código	FDE 089
		Versión	03
		Fecha	2015-01-22

efecto se debe a la interacción fibra-fibra, fibra polímero y fibra molde. En general se desestima el efecto de la atrición de fibra sobre la orientación.

En la etapa de llenado del molde se induce altas velocidades de cizallamiento, la presencia de fibras de refuerzo aumenta la viscosidad del polímero fundido y por lo tanto es más difícil su llenado. Cuando el material fundido ingresa en la cavidad de moldeo se producen tres regiones de flujo: flujo de entrada, flujo totalmente desarrollado y flujo frontal. En la región de entrada se produce una combinación de flujo de elongación y cortante. A medida que la cavidad se llena, el tipo de flujo cambia debido a los fuertes efectos cortantes producidos al predominio de la velocidad axial. El frente del flujo, el cual está en contacto con el aire de la cavidad, presenta una superficie libre que cambia el fenómeno del flujo. La parte central del fluido se mueve a velocidad máxima mientras que en los bordes (junto a la pared del molde) la velocidad es cero (o mínima), debido al enfriamiento del material, lo que provoca una desaceleración. En flujos incompresibles se produce una velocidad transversal que fluye hacia fuera de la pared desarrollando un perfil frontal conocido como frente de flujo. (FAJARDO SEMINARIO, 2015)

## 2.4 termoplásticos

Los materiales termoplástico son aquellos materiales que están formados por polímeros que se encuentran unidos mediante fuerzas intermoleculares o fuerzas de Van der Waals, formando estructuras lineales o ramificadas.

Un material termoplástico lo podemos asemejar a un conjunto de cuerdas entremezcladas que tenemos encima de una mesa, cada una de estas cuerdas es lo que representa a un polímero, cuanto mayor sea el grado de mezclado de las cuerdas mayor será el esfuerzo que tendremos que realizar para separar las cuerdas unas de otras, dado a que el rozamiento que se produce entre cada una de las cuerdas ofrece resistencia a separarlas, en este ejemplo el rozamiento representa las fuerzas intermoleculares que mantiene unidos a los polímeros.

	<b>INFORME FINAL DE TRABAJO DE GRADO</b>	Código	FDE 089
		Versión	03
		Fecha	2015-01-22

En función del grado de las fuerzas intermoleculares que se producen entre las cadenas poliméricas, estas pueden adoptar dos tipos diferentes de estructuras, estructuras amorfas o estructuras cristalinas, siendo posible la existencia de ambas estructuras en un mismo material termoplástico.

Estructura amorfa - Las cadenas poliméricas adquieren una estructura liada, semejante a de la un ovillo de hilos desordenados, dicha estructura amorfa es la responsable directa de las propiedades elásticas de los materiales termoplástico.

Estructura cristalina - Las cadenas poliméricas adquieren una estructura ordenada y compacta, se pueden distinguir principalmente estructuras con forma lamelar y con forma micelar. Dicha estructura cristalina es la responsable directa de las propiedades mecánicas de resistencia frentes a esfuerzos o cargas así como la resistencia a las temperaturas de los materiales termoplástico.

Si el material termoplástico dispone de una alta concentración de polímeros con estructuras amorfas, dicho material tendrá una pobre resistencia frente a cargas pero una excelente elasticidad, si por el contrario el material termoplástico dispone de una alta concentración de polímeros con una estructura cristalina, el material será muy resistente y fuerte incluso superior a los materiales termoestables, pero con poca elasticidad aportándole la característica de fragilidad en dichos materiales. (Reyes, 2012)

## **2.5 Compuestos reforzados con fibras**

Estos compuestos mejoran la resistencia, carga de rotura, la rigidez, la relación resistencia/peso, por la introducción de fibras fuertes, rígidas y frágiles, en una matriz más blanda y dúctil. El material de la matriz transmite los esfuerzos a las fibras y proporciona tenacidad y ductilidad al compuesto, mientras las fibras soportan la mayor parte de la fuerza o tensión aplicada.

	<b>INFORME FINAL DE TRABAJO DE GRADO</b>	Código	FDE 089
		Versión	03
		Fecha	2015-01-22

Una característica de estos compuestos respecto a los endurecidos por dispersión es que la resistencia del compuesto aumenta tanto a temperatura ambiente como a elevadas temperaturas.

Se suelen emplear una gran cantidad de materiales reforzados. Desde la antigüedad se conoce el refuerzo de la paja en el adobe y en nuestros días está extendido el refuerzo de acero en estructuras, así como el refuerzo de fibras de vidrio sobre polímeros, fibras de boro o carbono, de propiedades excepcionales de resistencia o diminutos monocristales cerámicos denominados whiskers desarrollados para este objetivo.

Los materiales de refuerzo presentan morfologías muy variadas con orientaciones características. Las fibras cortas suelen tener una orientación aleatoria, para fibras continuas se produce la orientación anisotrópica deliberada. Las fibras pueden disponerse como telas o tejidos o ser producidas en forma de fibras largas. También se puede cambiar la orientación en las capas alternadas de fibras largas. (www.upv.es, 2012)

## 2.6 Características de los compuestos reforzados con fibras

Existe una gran cantidad de factores que deben tenerse en cuenta a la hora de seleccionar y diseñar con materiales compuestos reforzados con fibras.

Relación de aspecto. Las fibras continuas, que proporcionan mayores resistencias, son a menudo difíciles de introducir en el material y producir el mismo, mientras que las discontinuas son más fáciles, mayor relación de aspecto, produciendo también alta resistencia.

Fracción volumétrica de fibras. Una mayor fracción volumétrica de fibras aumenta la resistencia, situándose el límite superior en el 80%, por la posibilidad de rodear las fibras con el material que hace de matriz.

Orientación de las fibras. Las fibras unidireccionales presentan resistencia máxima cuando la carga aplicada es paralela a las fibras, sin embargo las propiedades son muy

	<b>INFORME FINAL DE TRABAJO DE GRADO</b>	Código	FDE 089
		Versión	03
		Fecha	2015-01-22

anisotrópicas. Por ello, se suelen usar fibras dispuestas en forma de tejido, capas cruzadas, sacrificando la máxima resistencia con propiedades uniformes en el compuesto.

Propiedades de las fibras El material de las fibras debe ser fuerte, rígido, ligero y tener elevada temperatura de fusión. Se prefieren materiales con elevados módulos y resistencia específicos.

El mayor modulo específico se encuentra en el carbono y el boro, además de presentar elevada temperatura de fusión y alta resistencia mecánica. Ambos deben usarse como material compuesto pues demasiado frágiles y reactivos para ser empleados por si solos.

El Kevlar, nombre comercial de un polímero poliamida aromático endurecido, con una estructura constituida por anillos bencénicos, tiene excelentes propiedades mecánicas, aunque su temperatura de fusión es baja.

La alúmina y el vidrio son ligeros, tienen alta resistencia y modulo específico. Más rígidos son los wiskers, aunque son discontinuos y su fabricación es complicada y costosa.

Propiedades de las matrices. Estos materiales son generalmente tenaces y dúctiles para transmitir las cargas a las fibras y evitar que las grietas causadas por fibras rotas se propaguen a todo el compuesto. La matriz debe ser resistente con el fin de contribuir a la resistencia total del compuesto. La temperatura de trabajo del compuesto viene limitada por la de la matriz. (www.upv.es, 2012)

## 2.7 Termoplásticos reforzados con fibras

Son semiproductos obtenido mezclando polímero y fibras en una extrusora, y peletización. El contenido de fibra generalmente está entre 20 y 50% en peso, la longitud de la fibra es de alrededor de 500 mm, y el diámetro alrededor de 15 mm. Se pueden procesar como cualquier otro termoplástico, por moldeo por inyección, por ejemplo. Como las propiedades mecánicas dependen de la fibra inducida por el flujo orientación, existe un interés considerable en establecer relaciones entre flujo y orientación, y



	<b>INFORME FINAL DE TRABAJO DE GRADO</b>	Código	FDE 089
		Versión	03
		Fecha	2015-01-22

numéricamente predice la orientación de la fibra a las propiedades mecánicas. ( Vincent, Giroud, Clarke, & Eberhardt, 2005)

## **2.8 Medida de la orientación de la fibra**

La técnica más utilizada para la orientación de la fibra la caracterización en piezas moldeadas consiste en observar una sección transversal pulida, ya sea por óptica o escaneo microscopía electrónica. Estas observaciones dan un rudo idea del estado de la fibra, y la cuantificación es muy importante para compare eficientemente los diferentes patrones. Fibras cilíndricas haciendo un cierto ángulo con respecto al plano de corte aparecer como elipsis La medida de los semi-ejes de la elipse permite la reconstrucción cuasi-3D de las fibras incluido dentro de un área transversal de material, cuya el tamaño es típicamente cm por cm. Otra técnica es con focal microscopía de escaneo láser, que permite el uso no destructivo Seccionamiento óptico 3D. Las elipsis se pueden seguir durante una pequeña distancia, típicamente 20 mm, en el material. Los desplazamiento del centro de las elipses conduce a la fibra orientaciones Más recientemente, la micro tomografía de rayos X tiene aplicado a termoplásticos reforzados. Esta técnica permite la reconstrucción en 3D de la mayoría de las fibras dentro de un pequeño volumen de material, cuyo tamaño es del orden de 20 mm<sup>3</sup>. ( Vincent, Giroud, Clarke, & Eberhardt, 2005).

	<b>INFORME FINAL DE TRABAJO DE GRADO</b>	Código	FDE 089
		Versión	03
		Fecha	2015-01-22

## 2 METODOLOGÍA

---

Se utilizó un polímero PA66 (referencia Durethan) en el cual se le incorpora fibra de vidrio, esta fibra tendrá características de densidad constante, el aspecto de radio y el porcentaje de fibra serán variables, el polímero y la fibra los obtendremos de la base de datos del programa sigmasoft.

El aspecto de radio (longitud sobre diámetro de fibra) y el porcentaje de fibra se analizarán con valores actuales, valores por de debajo y por encima del previamente al recomendado. Se tomará como referencia valores recomendados del material a inyectar extraídos de la base de datos del software.

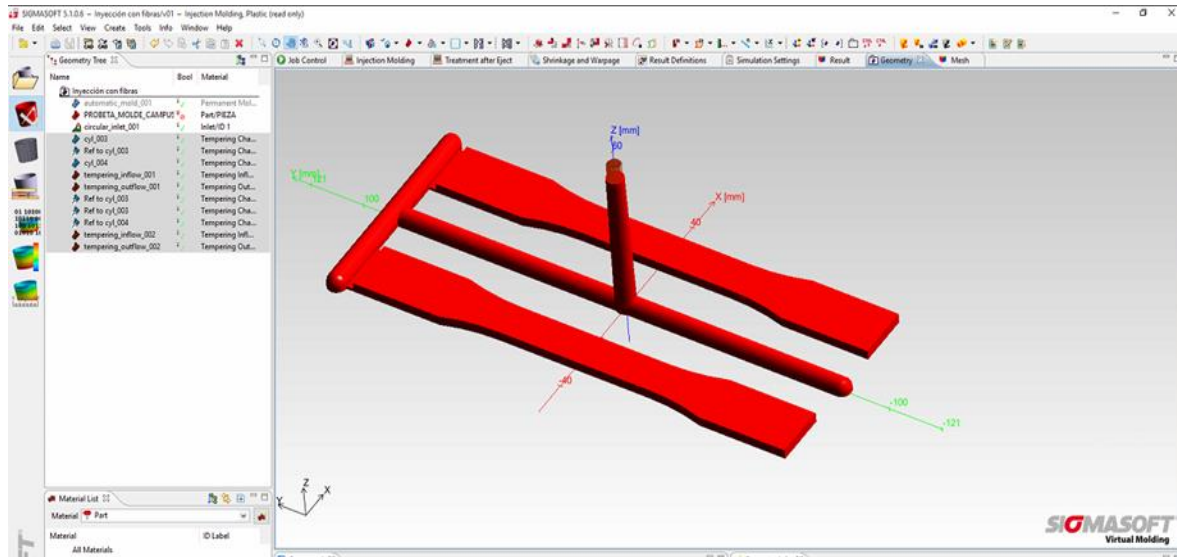
Se modificará la morfología por cantidad de fibra en el polímero como lo muestra en la Tabla 1.

*Tabla 1. Variables de la fibra como refuerzo del polímero inyectado*

Variable	niveles		
Relación de aspecto	20	25	30
% fibra	20	30	40

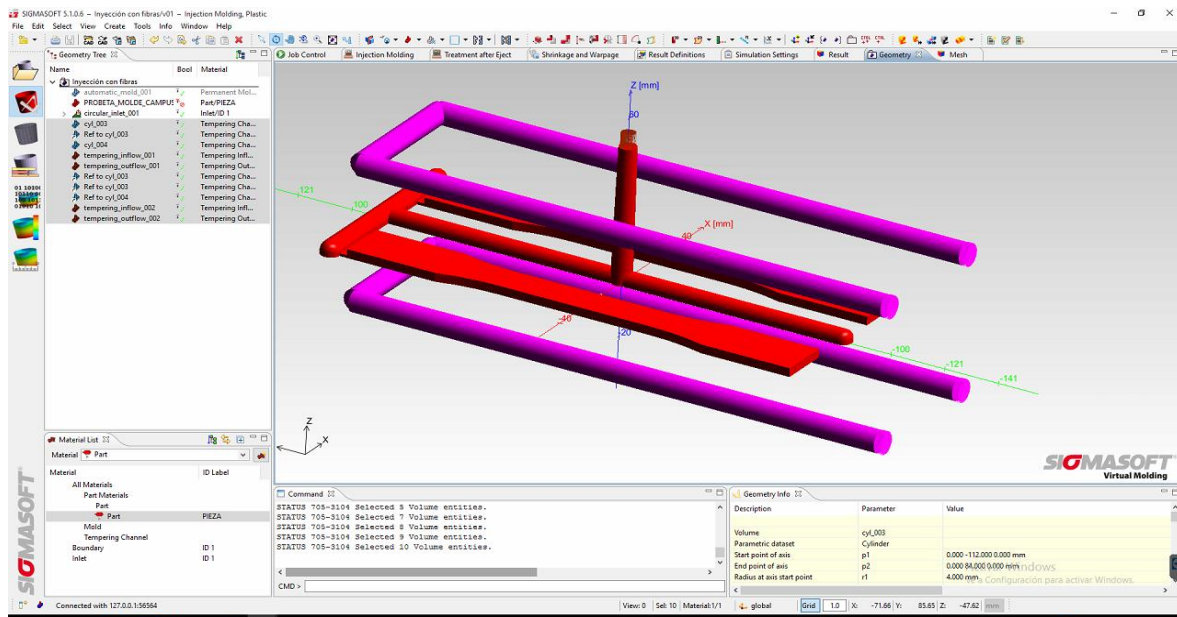
Se utilizara un molde de inyección para fabricar probetas de tensión.

**1. se importa la geometría del solido 3D pieza**



*Ilustración 1 geometría del solido 3D*

**2. se generan los canales de enfriamiento**



*Ilustración 2 canales de enfriamiento*

 <b>Institución Universitaria</b>	<b>INFORME FINAL DE TRABAJO DE GRADO</b>	Código	FDE 089
		Versión	03
		Fecha	2015-01-22

### 3. se define el bloque del molde

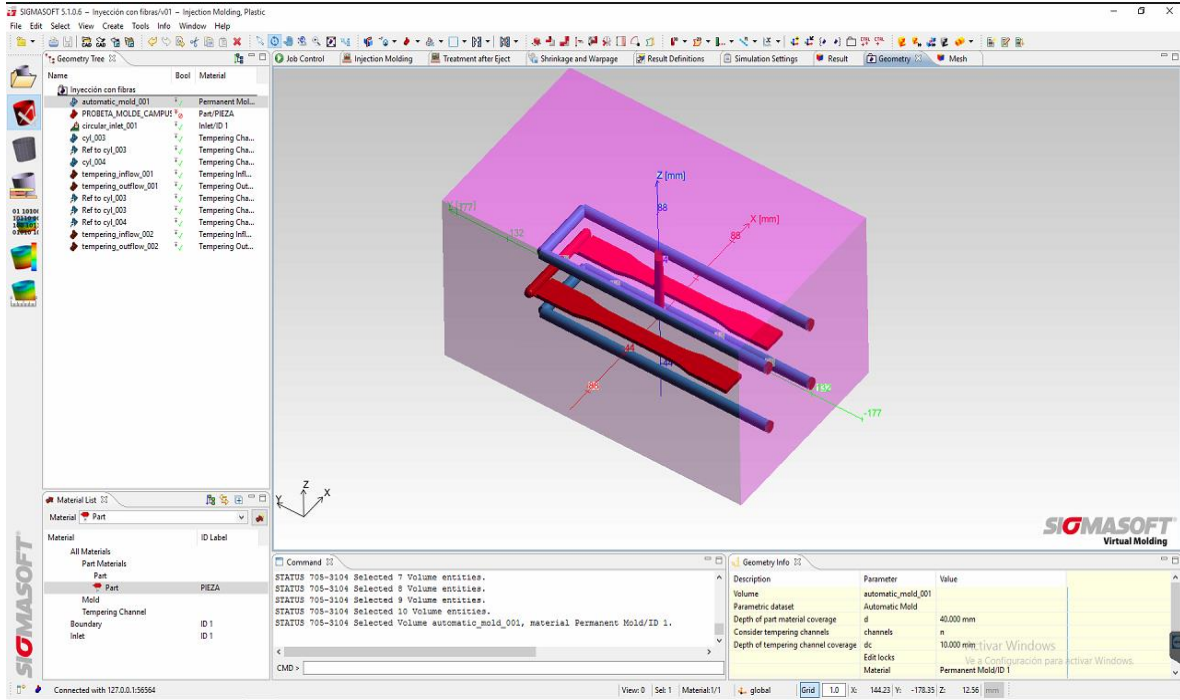


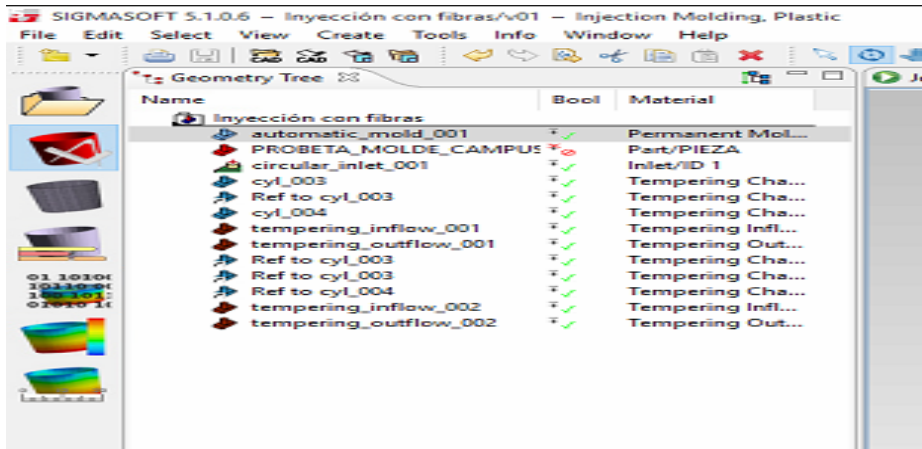
Ilustración 3 bloque del molde

### 4. se definen geometrías:

- punto de inyección
- entradas y salidas del refrigerante
- se asignan cada geometría como pieza (part), molde (permanent mold), y canales de enfriamiento (tempering channels)

 Institución Universitaria	<b>INFORME FINAL DE TRABAJO DE GRADO</b>	Código	FDE 089
		Versión	03
		Fecha	2015-01-22

Tabla 2 geometrías



## 5. proceso de mado: el método volúmenes finitos

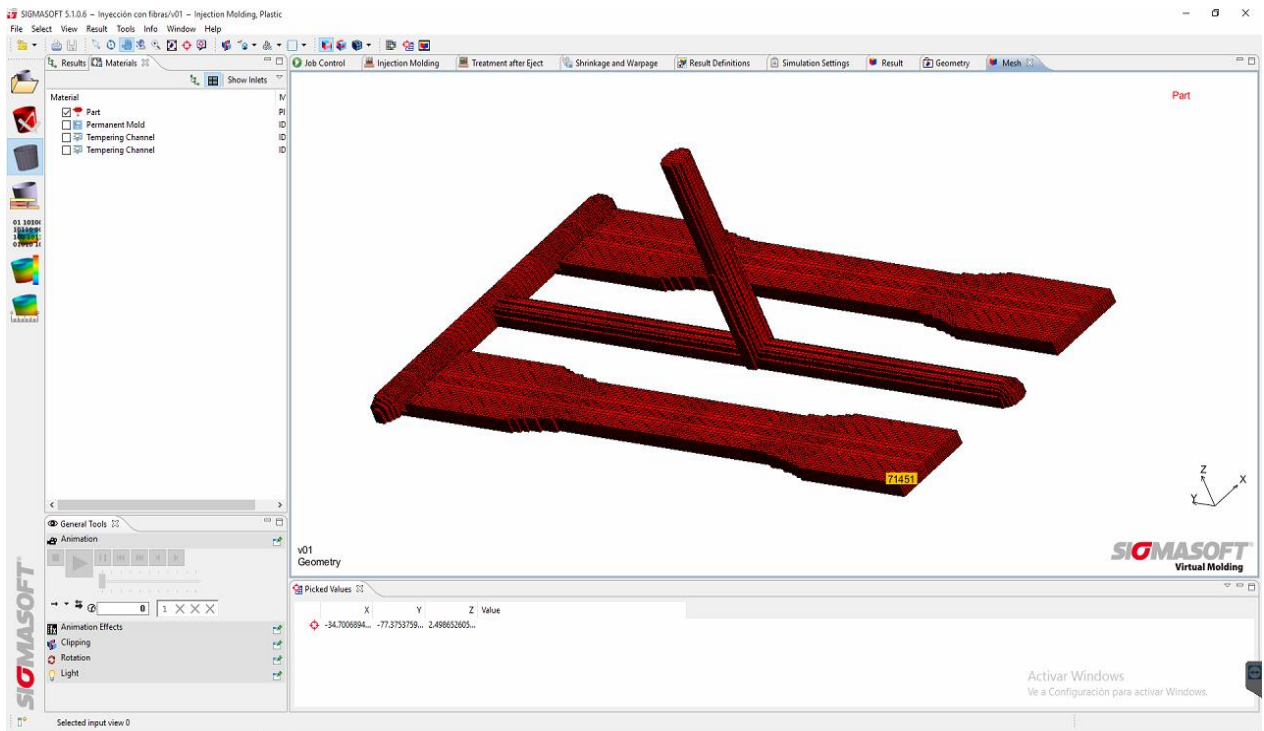
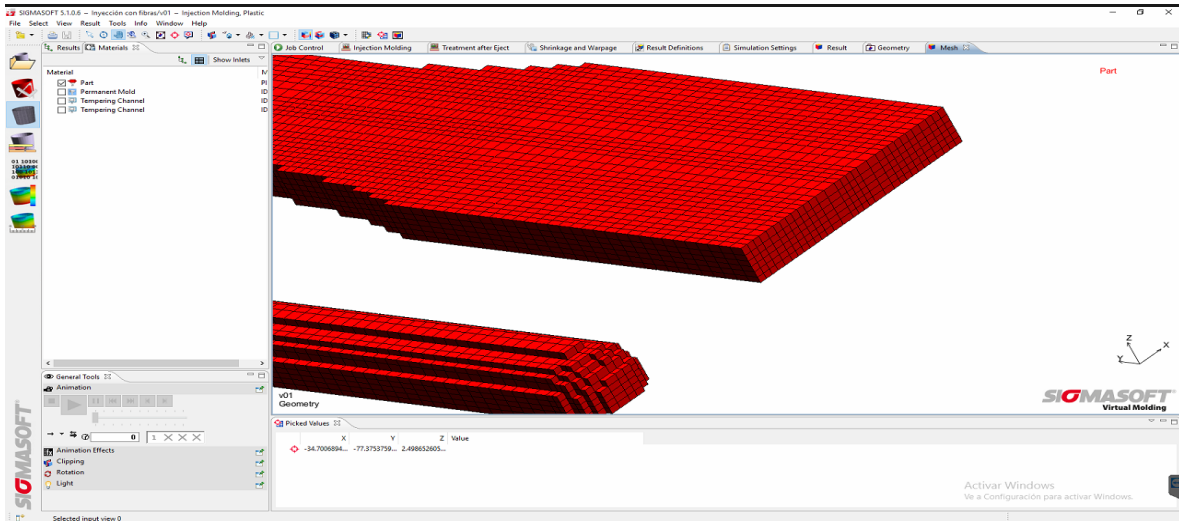


Ilustración 4mallado

	<b>INFORME FINAL DE TRABAJO DE GRADO</b>	Código	FDE 089
		Versión	03
		Fecha	2015-01-22



*Ilustración 5 mallado más definido*

6. condiciones del proceso de inyección (parámetros recomendados de fabricante del polímero):

Llenado (filling): 0.8 s, Pos-presión (packing): 4 s a 400 bar, Temperatura de molde media: 80°C y una temperatura de inyección de 290°C. En la Ilustración 6 se muestra el diagrama de programación de las condiciones de proceso de inyección.

	<b>INFORME FINAL DE TRABAJO DE GRADO</b>	Código	FDE 089
		Versión	03
		Fecha	2015-01-22

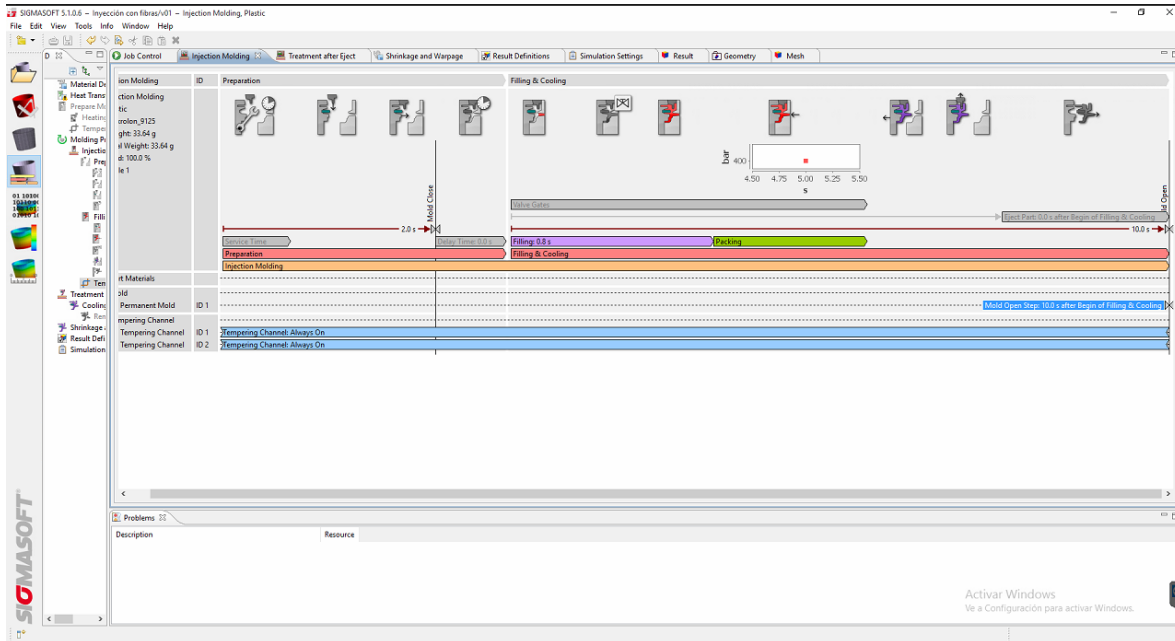


Ilustración 6 condiciones proceso de inyección

 Institución Universitaria	INFORME FINAL DE TRABAJO DE GRADO	Código	FDE 089
		Versión	03
		Fecha	2015-01-22

### 3 RESULTADOS Y DISCUSIÓN

---

Se resumen los resultados de la poliamida con cada morfología y porcentaje de fibra en función de grado obtenido y deformación.

#### Tabla de resultados

*Tabla 3 resultado*

Identificación de la simulación	RELACIÓN ASPECTO	% FIBRA	ORIENTACIÓN	DEFORMACIÓN
Proy 8	20	30	Ilustración 7	5,166
Proy 9	20	20	Ilustración 8	5,006
Proy 10	20	40	Ilustración 9	5,027
Proy 11	25	20	Ilustración 10	5,223
Proy 12	25	30	Ilustración 11	5,261
Proy 13	25	40	Ilustración 12	5,075
Proy 14	30	20	Ilustración 13	5,311
Proy 15	30	30	Ilustración 14	5,277
Proy 16	30	40	Ilustración 15	5,056



Acontinuacion en las imágenes se ilustra el grado de orientacion de las fibras el cual se cualifican de cero a uno (0-1)

- 0 no hay orientacion
- 1 alta orientacion

Un alto grado de orientacion cerca ala superficie otorga buena resistencia a la tension producto orientado y las diferencias en los grados de orientacion en la pieza puede causar cambios en las contraccion y deformaciones de la pieza

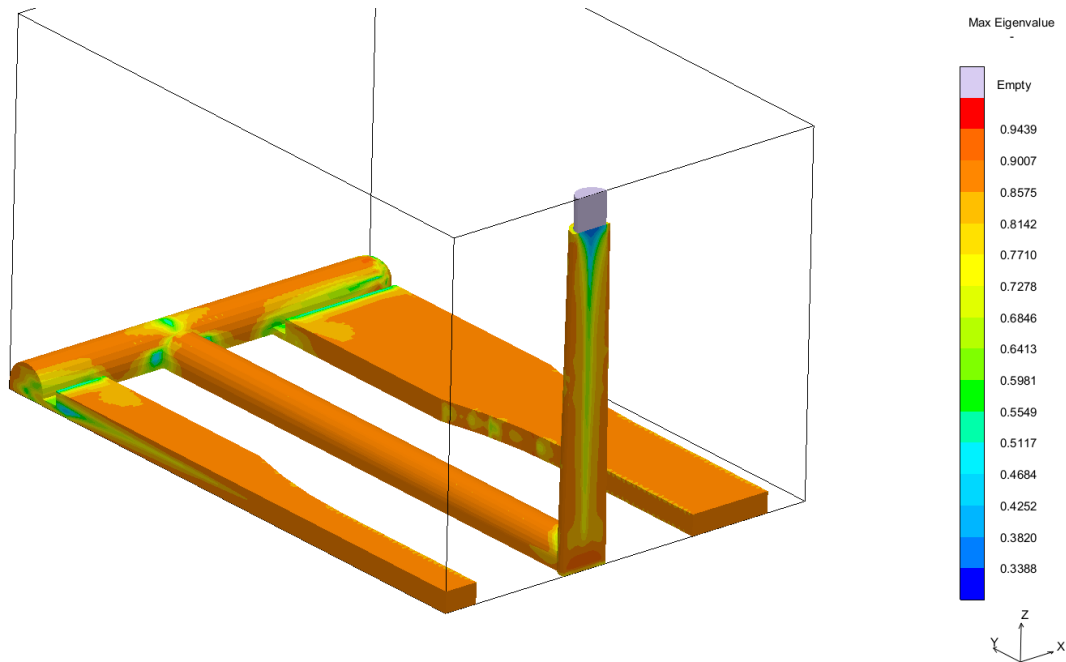


Ilustración 7

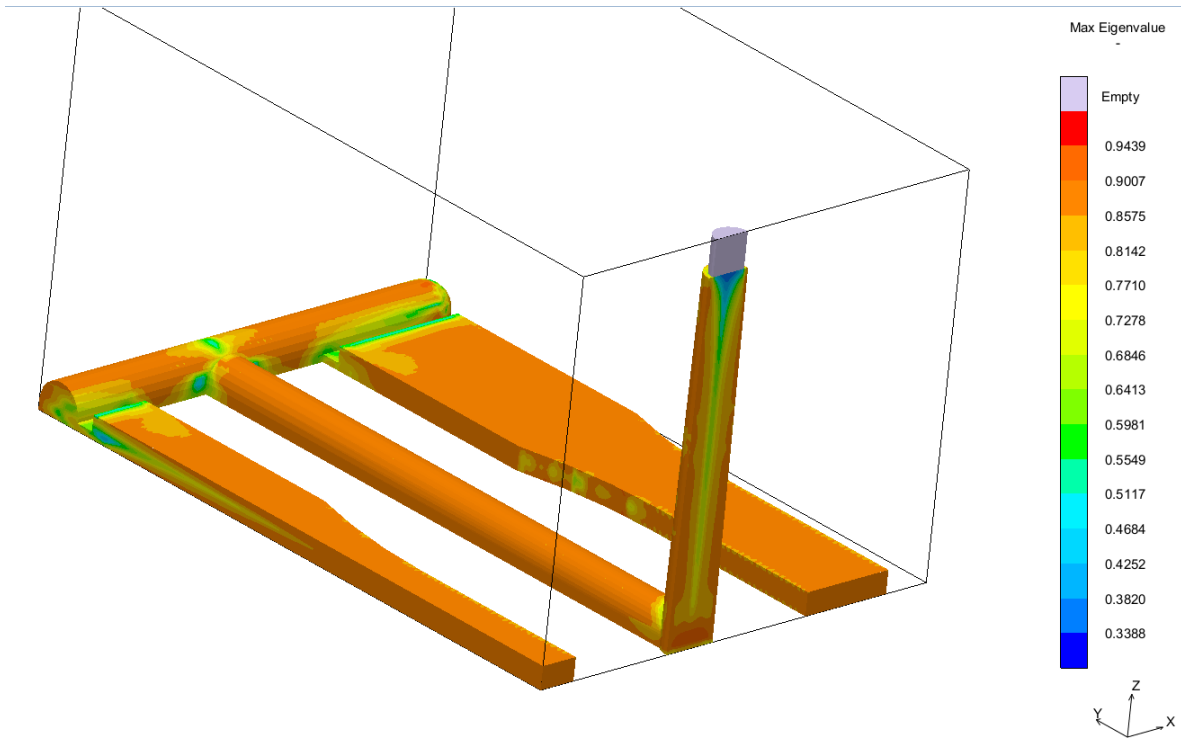


Ilustración 8

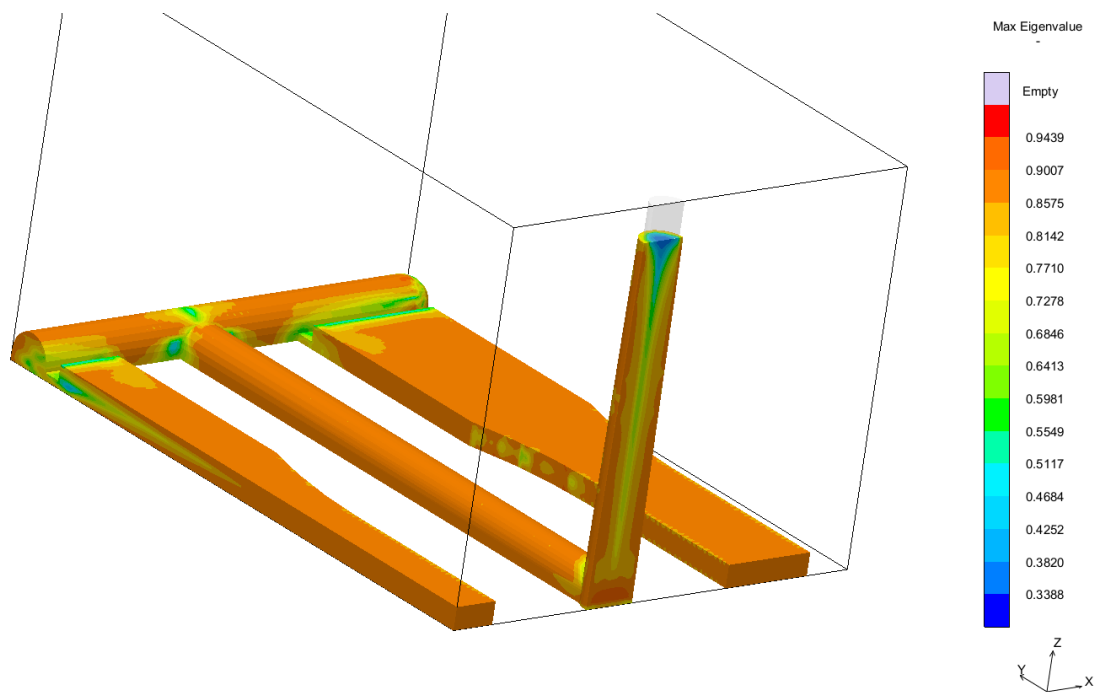


Ilustración 9

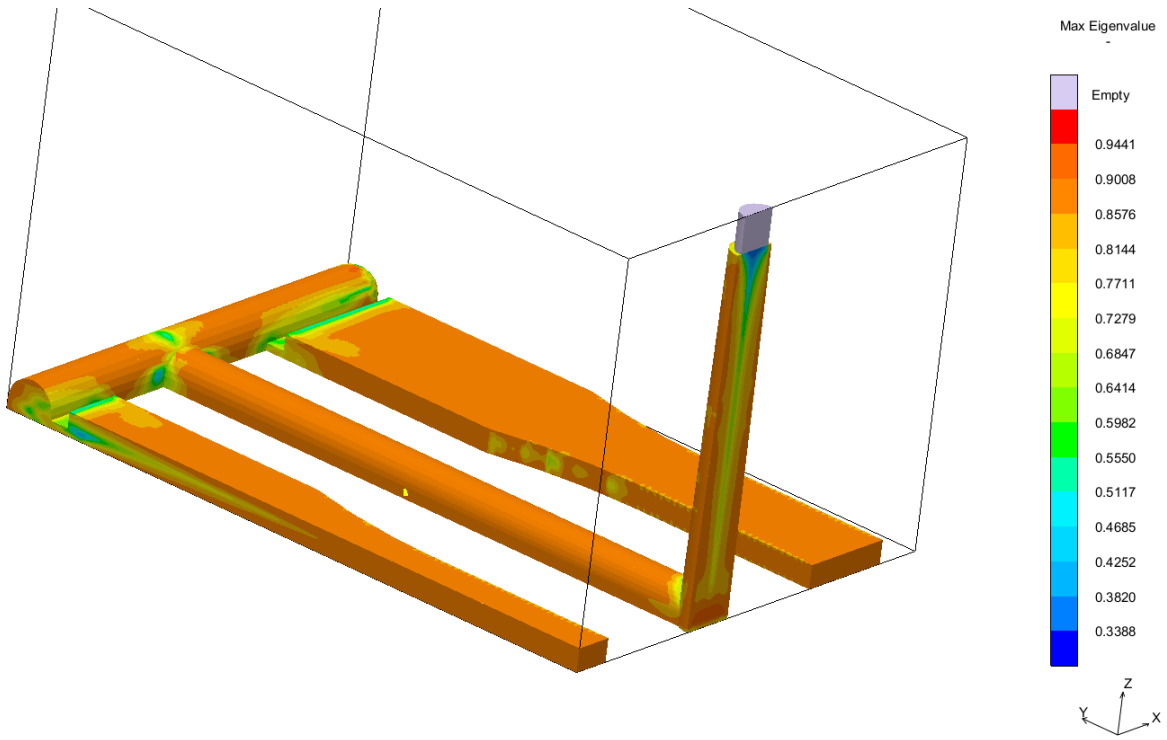


Ilustración 10

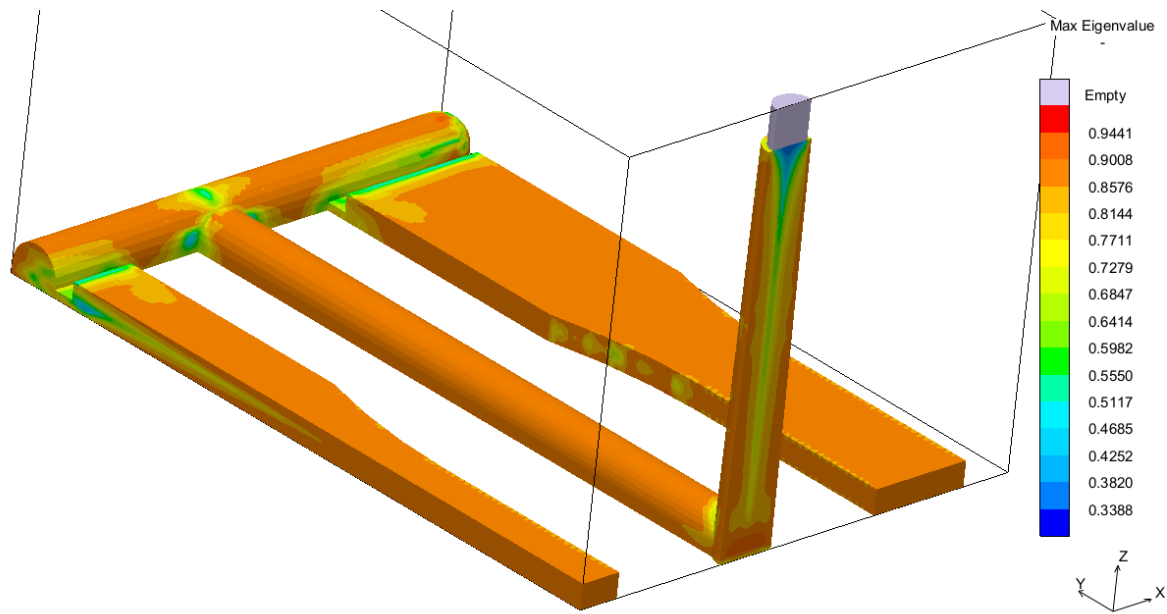


Ilustración 11

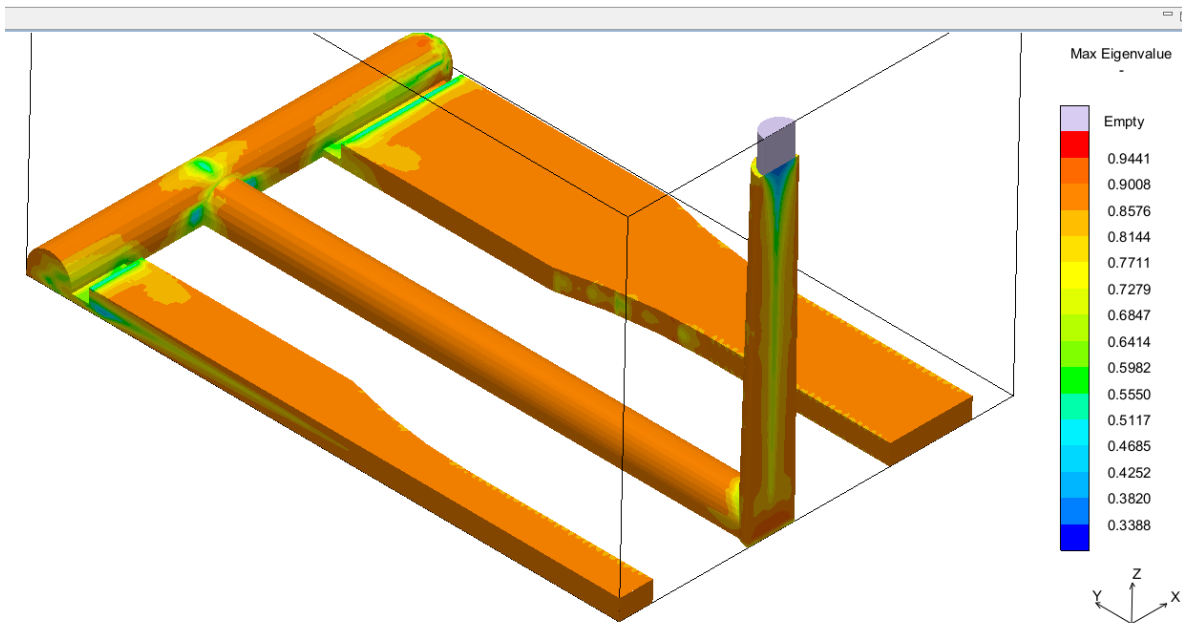


Ilustración 12

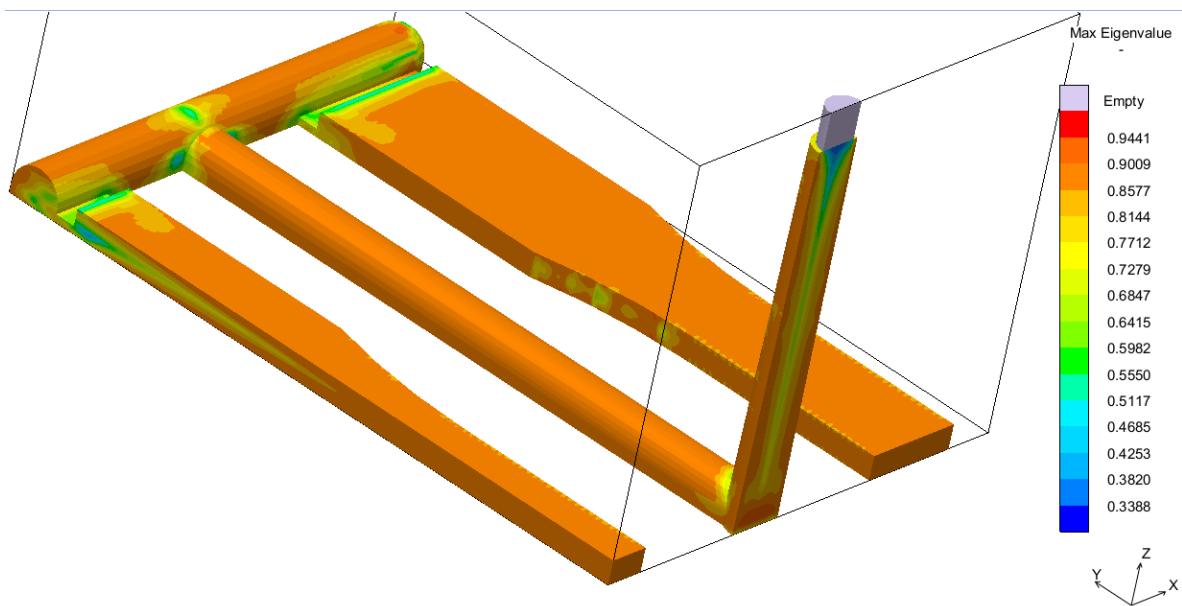


Ilustración 13

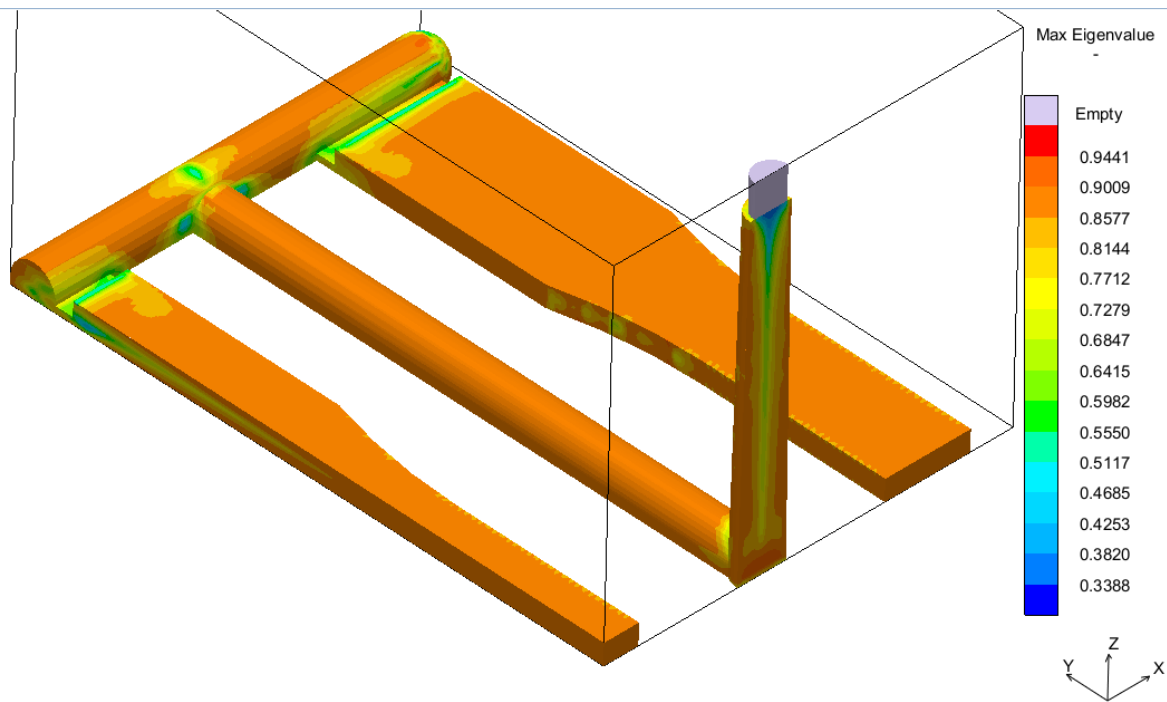


Ilustración 14

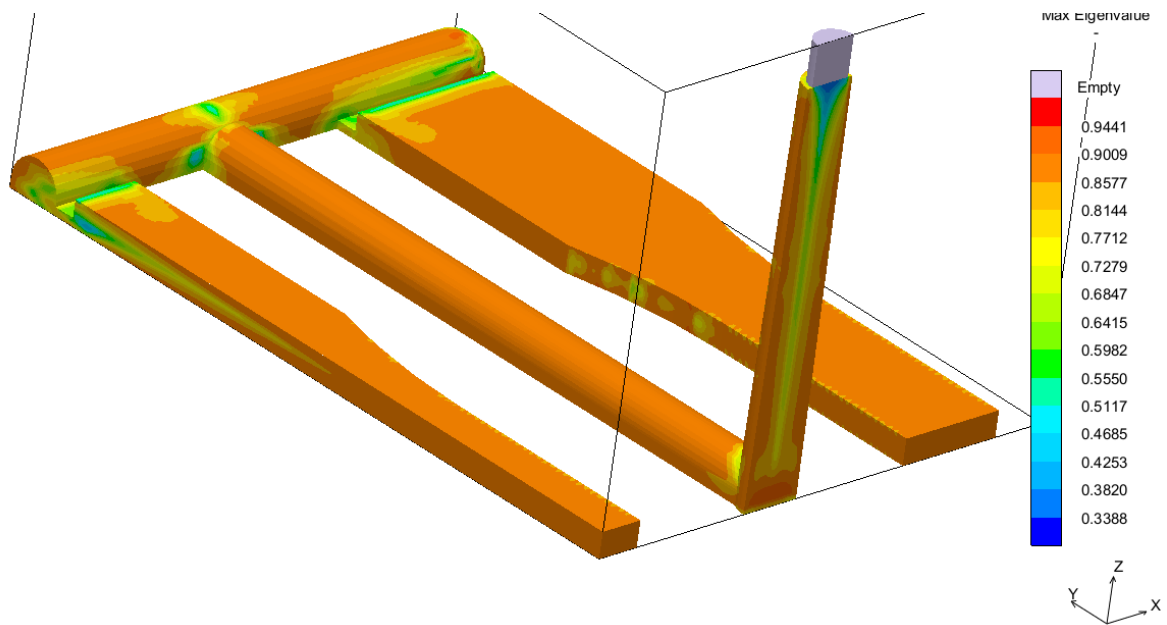
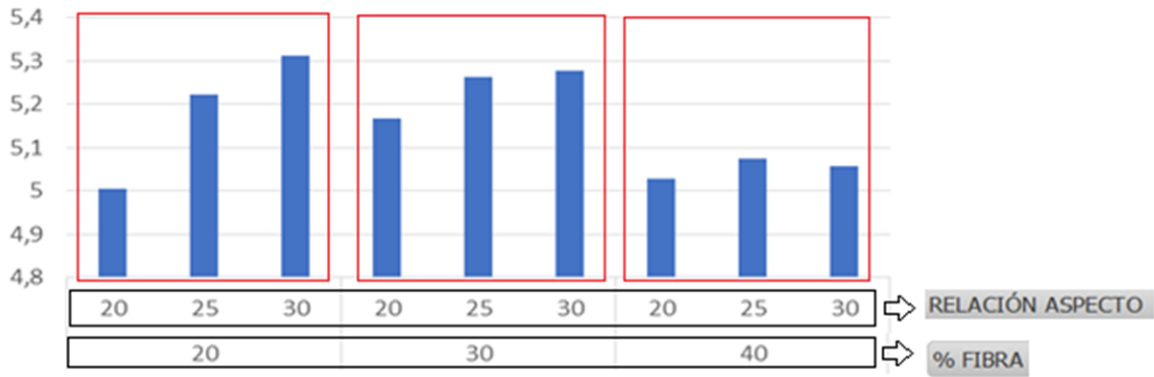


Ilustración 15

Se observan en los grados de orientación que no se aprecian cambios sustanciales, lo cual se refleja en la tabla de deformación Tabla 3 resultado. Donde igualmente, las variaciones finales de deformaciones no son muy apreciables.

Ilustración 16



De acuerdo a los resultados con respecto a la deformación no se observa un cambio significativo, se muestra que a mayor cantidad de fibra menor deformación.

	INFORME FINAL DE TRABAJO DE GRADO	Código	FDE 089
		Versión	03
		Fecha	2015-01-22

## 4 CONCLUSIONES, RECOMENDACIONES Y TRABAJO FUTURO

---

- El resultado de la poliamida con cada morfología (relación de aspecto) y porcentaje de fibra en función del nivel de orientación obtenido y deformación; se observa que a mayor cantidad de fibra menor deformación, en los demás casos no se observan cambios significativos.
- Se observan que en los niveles de orientación no se aprecian cambios sustanciales entre las diferentes condiciones de la fibra.
- Al inyectar diferentes porcentajes de fibra, se concluye que a menor porcentaje, hay mayor deformación.

Partiendo del estudio y alcance del trabajo realizado, se puede plantear a trabajo futuro las siguientes condiciones.

- Evaluar el efecto de diferentes condiciones del proceso de inyección.
- Considerar que efecto tiene el inyectar con diferentes polímeros, evaluando uno o varios tipos de fibra, y a su vez modificando el porcentaje de fibra y relación de aspecto.

	INFORME FINAL DE TRABAJO DE GRADO	Código	FDE 089
		Versión	03
		Fecha	2015-01-22


## REFERENCIAS

---


- Albrecht, K., Baur, E., Hans, J., Gente, R., Graupner, N., Koch, M., y otros. (2016). Measuring fibre orientation in sisal fibre-reinforced, injection moulded. *ScienceDirect*, 54-64.
- Vincent, M., Giroud, T., Clarke, A., & Eberhardt, C. (2005). Description and modeling of fiber orientation in injection molding of. *sciencedirect*, 6719–6725.
- FAJARDO SEMINARIO, J. I. (ABRIL de 2015). DETERMINACION DEL ESTADO DEL ORIENTACION DE FIBRAS CORTAS, MEDIANTE PROCESAMIENTO DIGITAL DE IMAGENES, EN UN COMPUESTO TERMOPLASTICO PROLIPROPILENO/BAMBU MOLDEADO POR INYECCION. MEDELLIN, COLOMBIA.
- Procesos Plasticos Inyectados S.A* . (2013). Recuperado el 26 de 04 de 2018, de Procesos Plasticos Inyectados S.A : <http://ppi.com.mx/Servicios/que-es-la-inyeccion-de-plasticos.html>
- QuimiNet.com*. (30 de 11 de 2011). Recuperado el 27 de 4 de 2018, de QuimiNet.com: <https://www.quiminet.com/articulos/el-funcionamiento-de-la-maquina-inyectora-de-plastico-2643461.htm>
- Reyes, S. N. (25 de 10 de 2012). *termoplas.blogspot.com*. Recuperado el 28 de 4 de 2018, de *termoplas.blogspot.com*: <http://termoplas.blogspot.com/2012/10/termoplasticos.html>
- www.upv.es*. (2012). Recuperado el 28 de 04 de 2018, de *www.upv.es*: [https://www.upv.es/materiales/Fcm/Fcm15/pfcm15\\_9\\_2.html](https://www.upv.es/materiales/Fcm/Fcm15/pfcm15_9_2.html)



 Institución Universitaria	INFORME FINAL DE TRABAJO DE GRADO	Código	FDE 089
		Versión	03
		Fecha	2015-01-22

 Institución Universitaria	INFORME FINAL DE TRABAJO DE GRADO	Código	FDE 089
		Versión	03
		Fecha	2015-01-22

FIRMA ESTUDIANTES Stiven Gonzalez

FIRMA ASESOR 

*Nota: Se entrega informe final de trabajo de grado.*  
 FECHA ENTREGA: Agosto 15 de 2018

FIRMA COMITÉ TRABAJO DE GRADO DE LA FACULTAD \_\_\_\_\_

RECHAZADO\_\_\_      ACEPTADO\_\_\_      ACEPTADO CON MODIFICACIONES\_\_\_

ACTA NO. \_\_\_\_\_  
 FECHA ENTREGA: \_\_\_\_\_

FIRMA CONSEJO DE FACULTAD \_\_\_\_\_

ACTA NO. \_\_\_\_\_  
 FECHA ENTREGA: \_\_\_\_\_