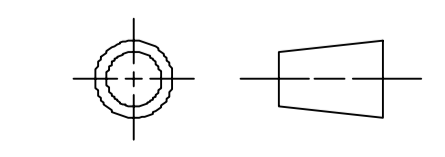
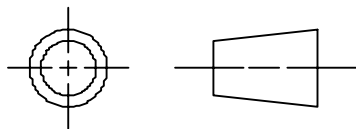
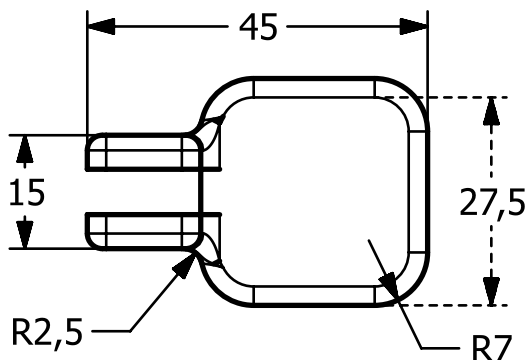
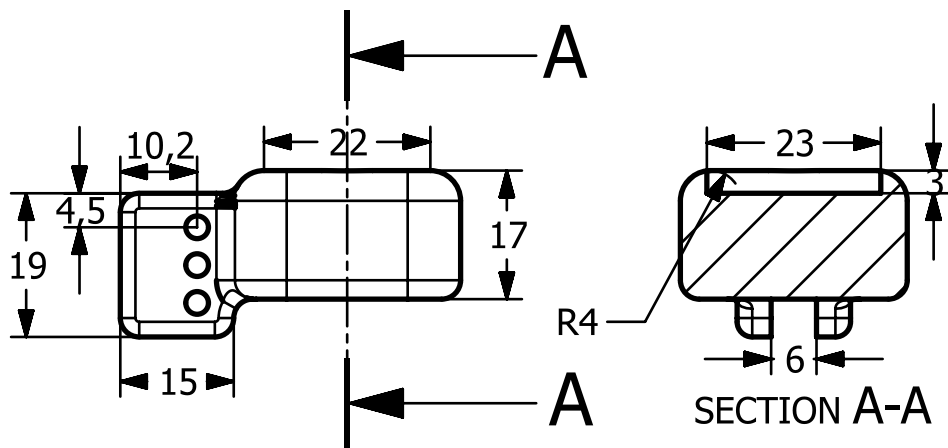


N°	PARTE	CANTIDAD	PLANO DE REFERENCIA	ESPECIFICACIONES
1	APOYO CHILINDRO BRAZO	2	BANDA N°2	CORTE LÁSER
2	AJUSTE BANDA	4	BANDA N°2	CORTE LÁSER
3	APOYO CHILINDRO	2	BANDA N°2	CORTE LÁSER
4	ENGRANAJE	1	BANDA N°2	CORTE LÁSER
5	PIÑÓN	1	BANDA N°2	CORTE LÁSER
6	PLATINA LATERAL	2	BANDA N°2	ALUMINIO MECANIZADO EN TORNO CONVENCIONAL CNC DE 5 EJES
7	RODAMIENTOS	6	NO APLICA	8 x 24 mm
8	BRAZO SELECTOR	2	BANDA N°2	CORTE LÁSER
9	SERVOMOTOR	1	NO APLICA	MG-996-RB2
10	SOPORTE SERVOMOTOR	1	BANDA N°2	CORTE LÁSER
11	ACOPLE BRAZO SELECTOR	1	BANDA N°2	IMPRESIÓN 3D
12	CILINDRO #3	1	BANDA N°2	ALUMINIO MECANIZADO EN TORNO CONVENCIONAL
13	CILINDRO #2	1	BANDA N°2	ALUMINIO MECANIZADO EN TORNO CONVENCIONAL
14	CILINDRO #3	1	BANDA N°2	ALUMINIO MECANIZADO EN TORNO CONVENCIONAL
15	MOTOREDUCTOR	1	NO APLICA	12V-50RPM-47Kg
16	AJUSTE MOTOREDUCTOR	7	BANDA N°2	CORTE LÁSER



TODAS LAS DIMENSIONES ESTÁN EN mm

 Institución Universitaria		PLANTA CERÁMICA PROTOTIPO AUTOMATIZADA	
DIBUJÓ:	MIGUEL BOLIVAR	NAME:	JUAN ARANGO
	ALEX QUINTANA	BANDA N°2	
APROBÓ:	JUAN G ARDILA	SIZE / PIEZA:	ENSAMBLE
		ESCALA 1:1,5	PAGINA 68 DE 85

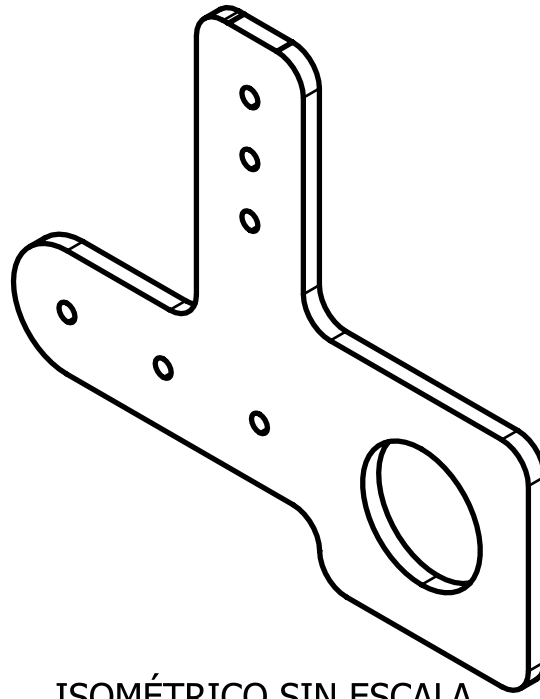
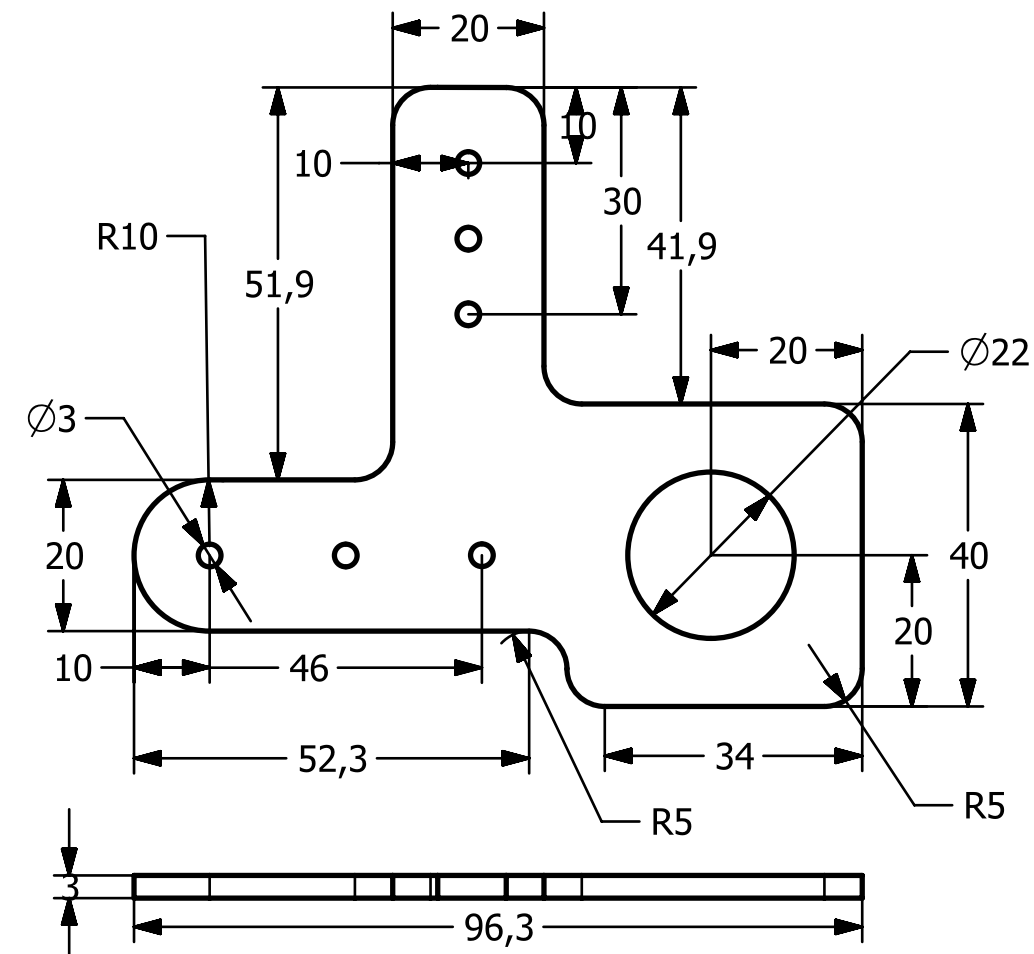


TODAS LAS DIMENSIONES ESTÁN EN mm

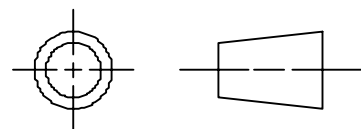
 Institución Universitaria		PLANTA CERÁMICA PROTOTIPO AUTOMATIZADA		
DIBUJÓ:	MIGUEL BOLÍVAR	NAME:		
	JUAN ARANGO			
	ALEX QUINTANA			
		SIZE	PIEZA:	SHEET REV
APROBÓ:	JUAN G ARDILA	A4	ACOPLE BRAZO SELECTOR	A
		ESCALA 1:1	PAGINA 69 DE 85	

1 2 3 4 5 6

A
B
C
D



ISOMÉTRICO SIN ESCALA



TODAS LAS DIMENSIONES ESTÁN EN mm



Institución Universitaria

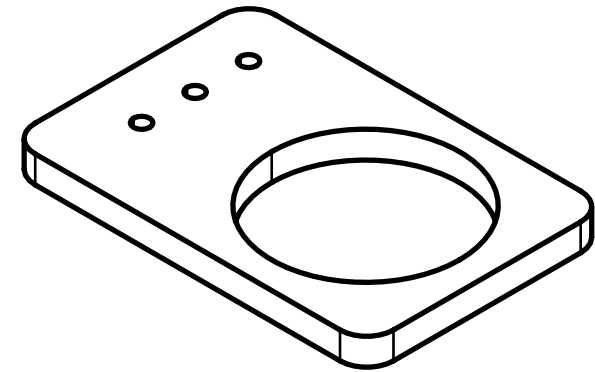
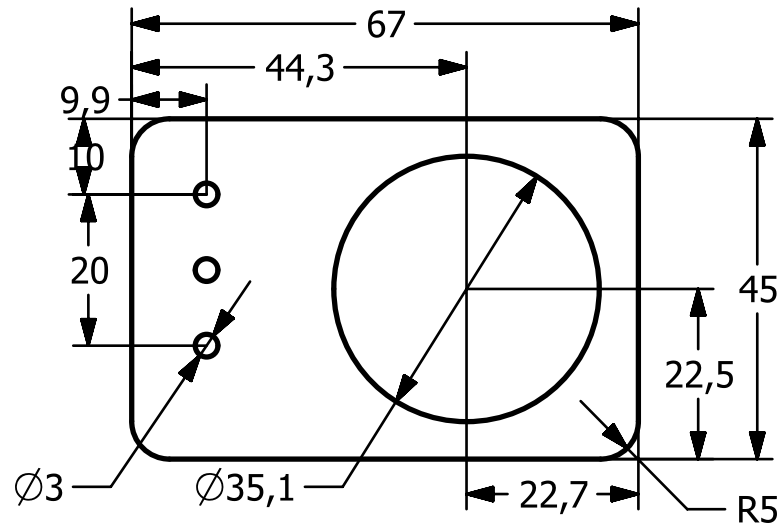
PLANTA CERÁMICA PROTOTIPO AUTOMATIZADA

DIBUJÓ:	MIGUEL BOLÍVAR
	JUAN ARANGO
	ALEX QUINTANA
APROBÓ:	JUAN G ARDILA

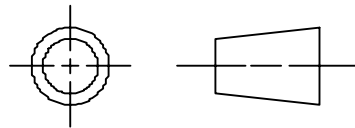
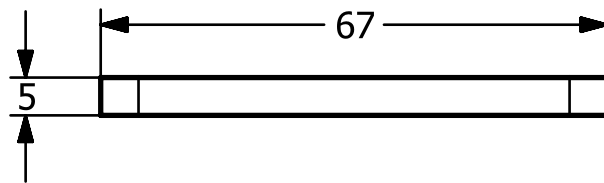
NAME:	BANDA N°2		
SIZE	PIEZA:	SHEET REV	
A4	AJUSTE	A	

ESCALA 1:1 PAGINA 70 DE 85

1 2 3 4 5 A4



ISOMÉTRICO SIN ESCALA



TODAS LAS DIMENSIONES ESTÁN EN mm



Institución Universitaria

PLANTA CERÁMICA PROTOTIPO AUTOMATIZADA

DIBUJÓ: MIGUEL BOLÍVAR

NAME:

JUAN ARANGO

ALEX QUINTANA

BANDA N°2

APROBÓ: JUAN G ARDILA

SIZE PIEZA:

A4

AJUSTE MOTOR

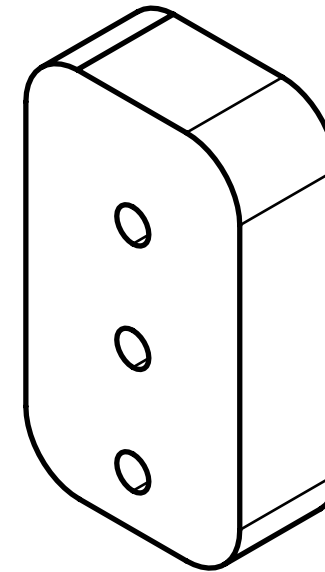
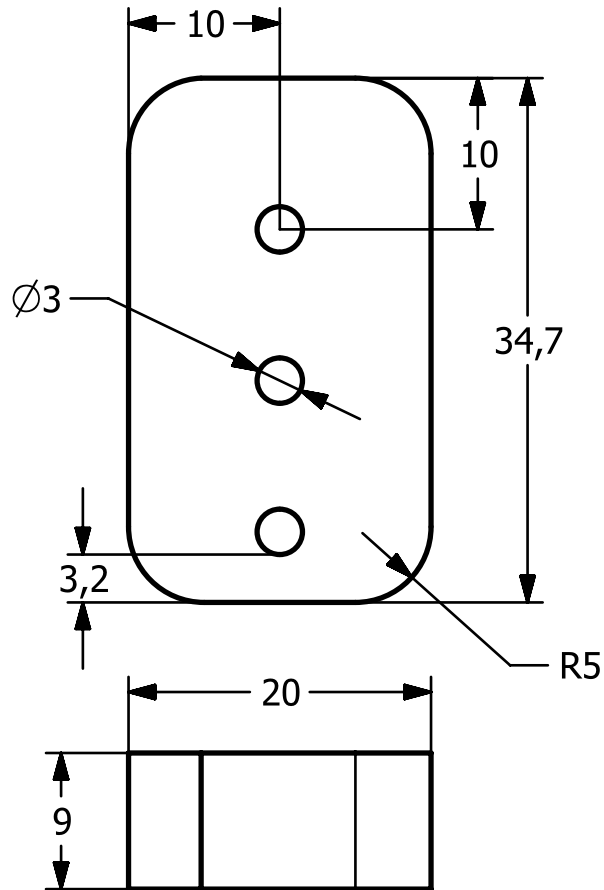
SHEET REV

A

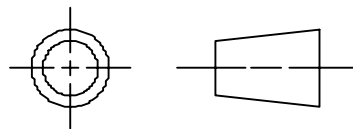
ESCALA 1:1

PAGINA 71 DE 85

A4

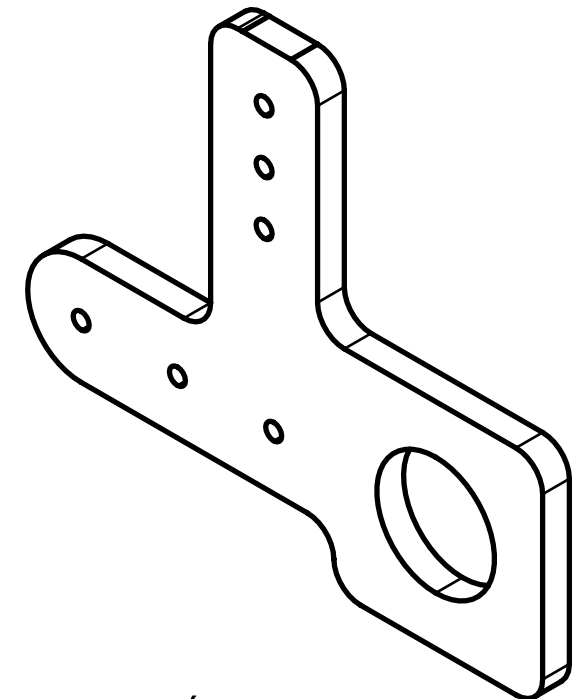
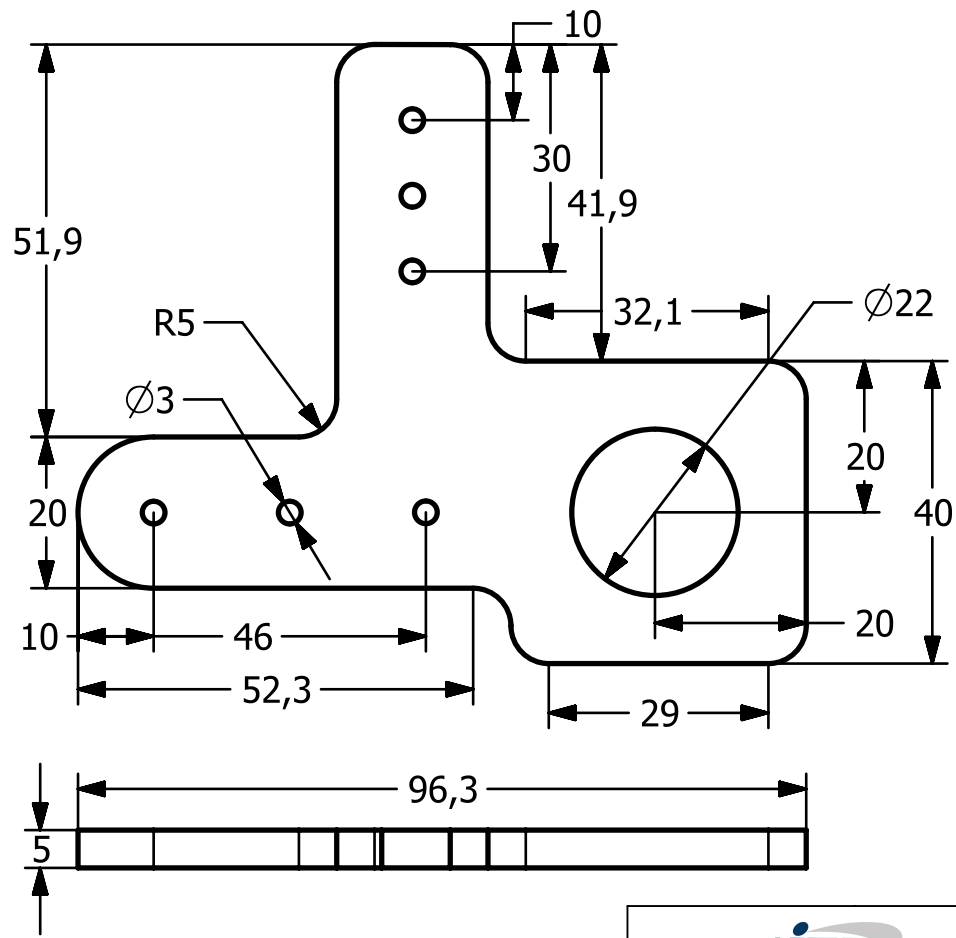


ISOMÉTRICO SIN ESCALA

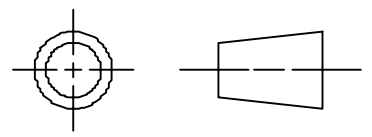


TODAS LAS DIMENSIONES ESTÁN EN mm

 Institución Universitaria		PLANTA CERÁMICA PROTOTIPO AUTOMATIZADA		
DIBUJÓ:	MIGUEL BOLÍVAR	NAME:		
	JUAN ARANGO	BANDA N°2		
	ALEX QUINTANA			
APROBÓ:	JUAN G ARDILA	SIZE	PIEZA:	SHEET REV
		A4	AJUSTE MOTOR	A
		ESCALA 2:1	PAGINA 72 DE 85	

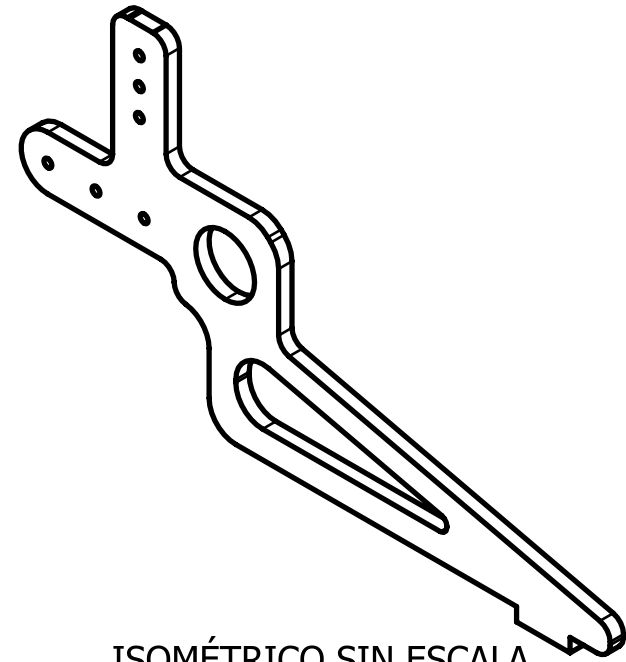
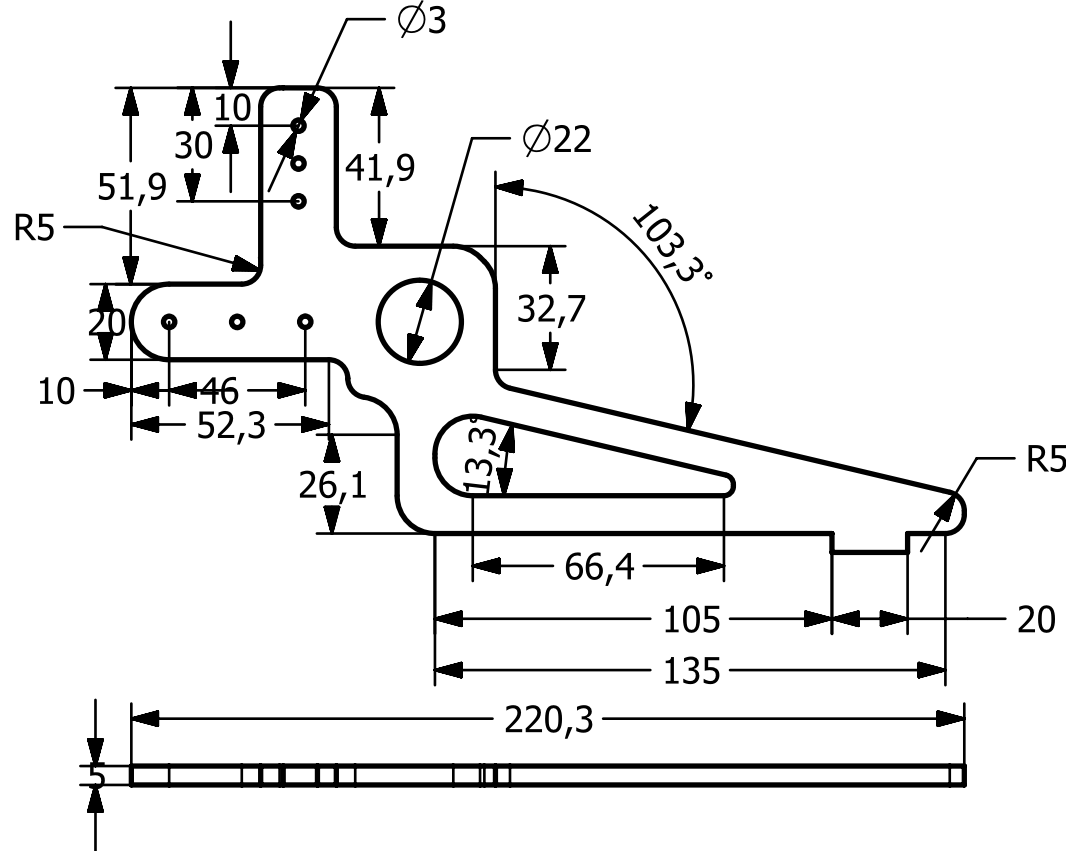


ISOMÉTRICO SIN ESCALA

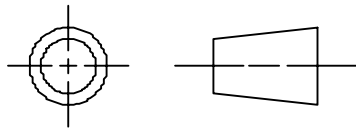


TODAS LAS DIMENSIONES ESTÁN EN mm

 Institución Universitaria		PLANTA CERÁMICA PROTOTIPO AUTOMATIZADA	
DIBUJÓ:	MIGUEL BOLÍVAR	NAME:	
	JUAN ARANGO		
	ALEX QUINTANA		
APROBÓ:	JUAN G ARDILA	SIZE	PIEZA:
		A4	BANDA N°2
		ESCALA 1:1	SHEET REV
			A
		APOYO CILINDRO	
		PAGINA 73 DE 85	



ISOMÉTRICO SIN ESCALA



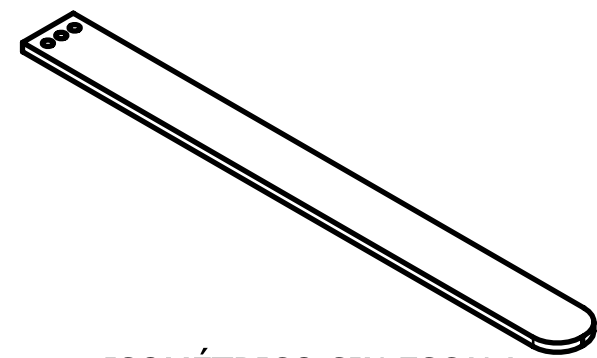
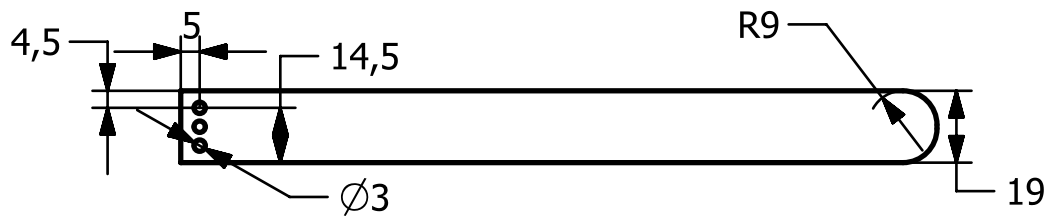
TODAS LAS DIMENSIONES ESTÁN EN mm

 Institución Universitaria		PLANTA CERÁMICA PROTOTIPO AUTOMATIZADA		
DIBUJÓ:	MIGUEL BOLÍVAR	NAME:		
	JUAN ARANGO			
	ALEX QUINTANA			
		SIZE	PIEZA:	SHEET REV
APROBÓ:	JUAN G ARDILA	A4	APOYO CILINDRO BRAZO	A
		ESCALA 1:2	PAGINA 74 DE 85	

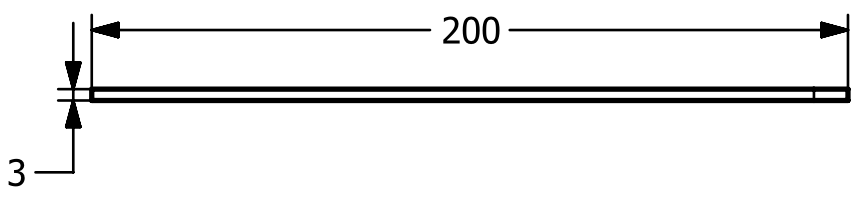
1 2 3 4 5 6

A

A



ISOMÉTRICO SIN ESCALA



B

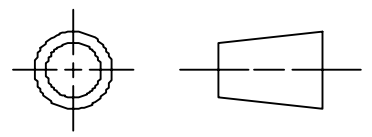
B

C

C

D

D



TODAS LAS DIMENSIONES ESTÁN ENmm



Institución Universitaria

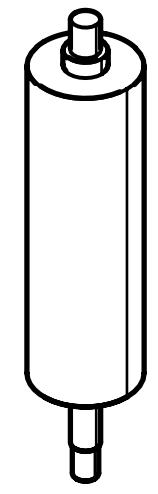
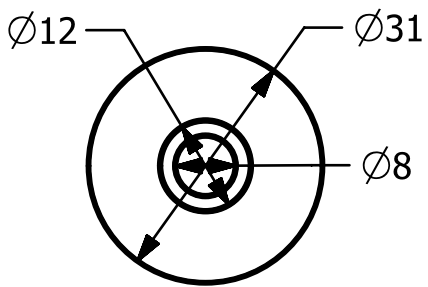
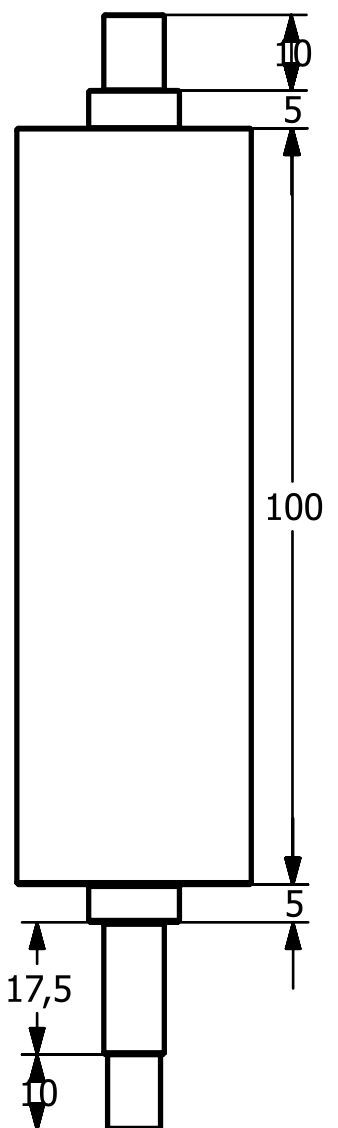
PLANTA CERÁMICA PROTOTIPO AUTOMATIZADA

DIBUJÓ:	MIGUEL BOLÍVAR	NAME:	BANDA N°2	
	JUAN ARANGO			
	ALEX QUINTANA			
APROBÓ:	JUAN G ARDILA	SIZE	PIEZA:	SHEET REV

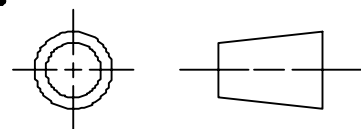
SIZE	PIEZA:	SHEET REV
A4	BRAZO SELECTOR	A

ESCALA 1:2	CANTIDAD = 2	PAGINA 75 DE 85
------------	--------------	-----------------

1 2 3 4 5 6 A4



ISOMÉTRICO SIN ESCALA



TODAS LAS DIMENSIONES ESTÁN EN mm

 Institución Universitaria		PLANTA CERÁMICA PROTOTIPO AUTOMATIZADA		
DIBUJÓ:	MIGUEL BOLÍVAR	NAME:		
	JUAN ARANGO	BANDA N°2		
	ALEX QUINTANA			
APROBÓ:	JUAN G ARDILA	SIZE	PIEZA:	SHEET REV
		A4	CILINDRO UNO	A
		ESCALA 1:1	PAGINA 76 DE 85	

1 2 3 4 5 6

A

A

B

B

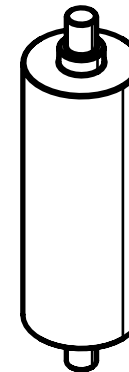
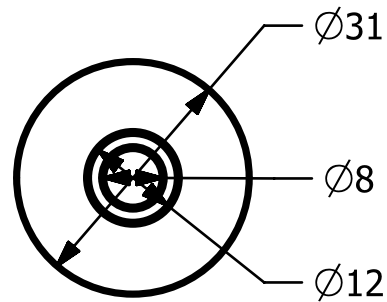
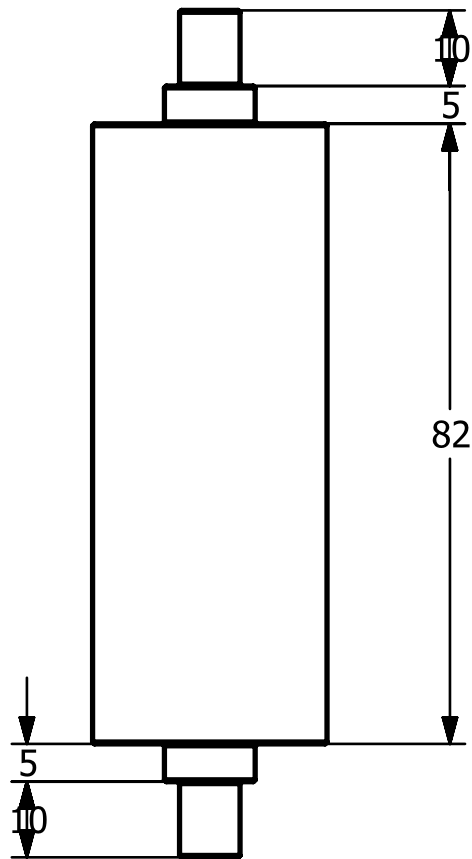
C

C

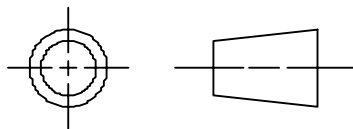
D

D

1 2 3 4 5 6 A4

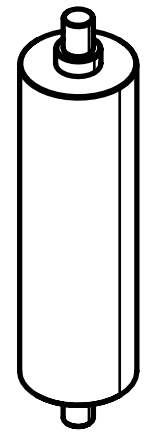
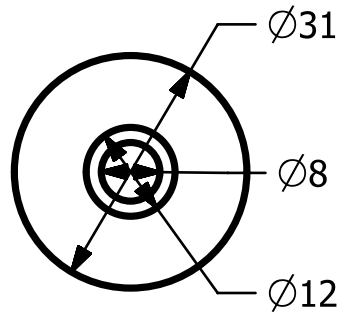
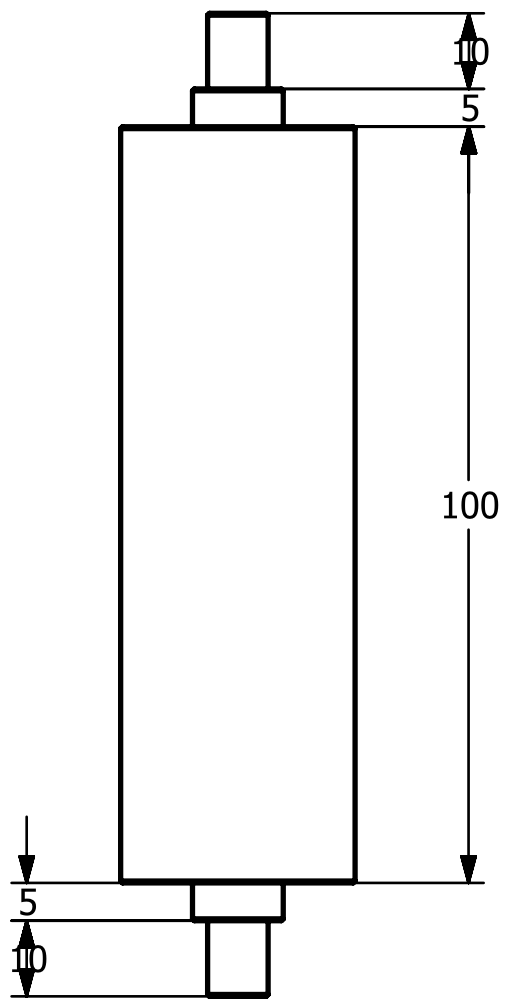


ISOMÉTRICO SIN ESCALA

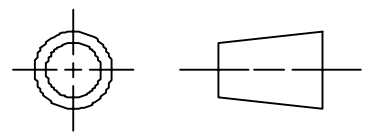


TODAS LAS DIMENSIONES ESTÁN EN mm

 Institución Universitaria		PLANTA CERÁMICA PROTOTIPO AUTOMATIZADA			
DIBUJÓ:	MIGUEL BOLÍVAR	NAME:			
	JUAN ARANGO	BANDA N°2			
	ALEX QUINTANA				
APROBÓ:	JUAN G ARDILA	SIZE	PIEZA:	SHEET REV	
		A4	CILINDRO DOS	A	
		ESCALA 1:1	PAGINA 77 DE 85		



ISOMÉTRICO SIN ESCALA



TODAS LAS DIMENSIONES ESTÁN EN mm

 Institución Universitaria		PLANTA CERÁMICA PROTOTIPO AUTOMATIZDA		
DIBUJÓ:	MIGUEL BOLÍVAR	NAME:		
	JUAN ARANGO	BANDA N°2		
	ALEX QUINTANA			
APROBÓ:	JUAN G ARDILA	SIZE	PIEZA:	SHEET REV
		A4	CILINDRO TRES	A
		ESCALA 1:1	PAGINA 78 DE 85	

1

2

3

4

5

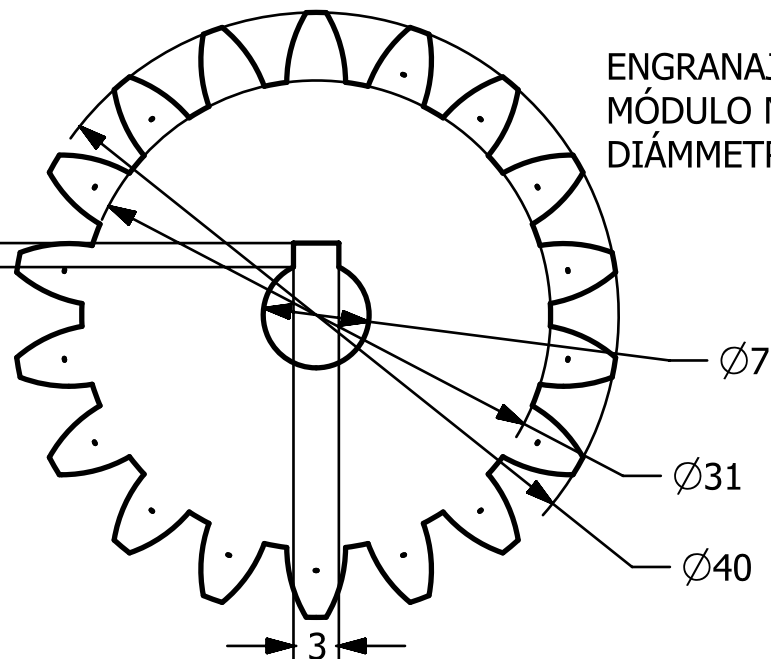
6

A

A

ENGRANAJE RECTO 18 DIENTES
MÓDULO N°2
DIÁMMETRO = 40 mm

1,6



Ø7

Ø31

Ø40

3



ISOMÉTRICO SIN ESCALA

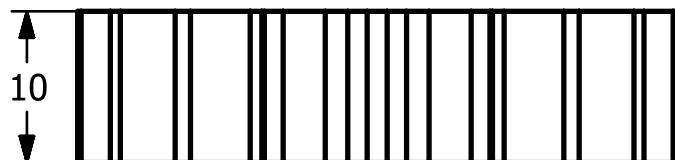
B

B

C

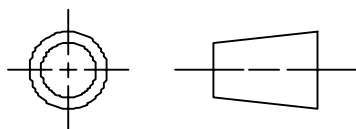
C

10



D

D



TODAS LAS DIMENSIONES ESTÁN EN mm



Institución Universitaria

PLANTA CERÁMICA PROTOTIPO AUTOMATIZADA

DIBUJÓ: MIGUEL BOLÍVAR

NAME:

JUAN ARANGO

ALEX QUINTANA

BANDA N°2

APROBÓ: JUAN G ARDILA

SIZE

PIEZA:

SHEET REV

A4

ENGRANAJE

A

ESCALA 2:1

PAGINA 79 DE 85

1

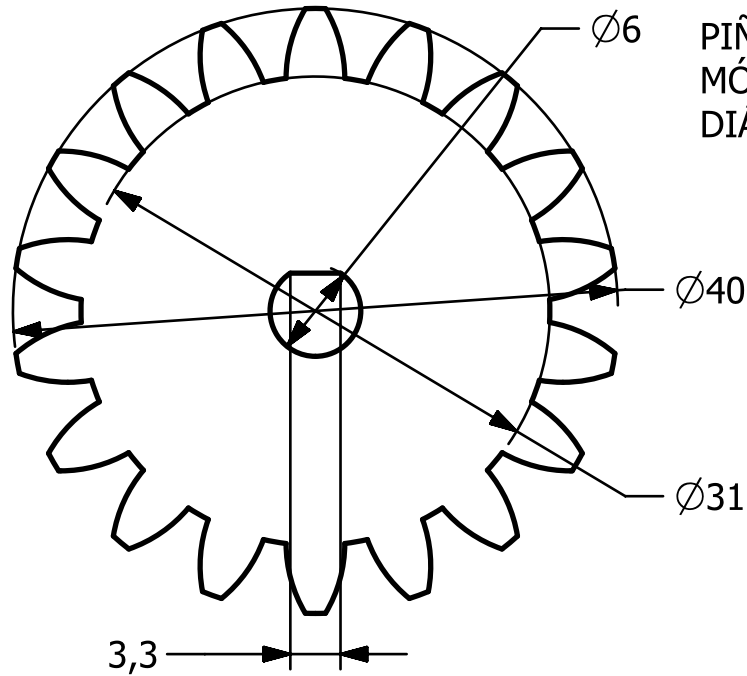
2

3

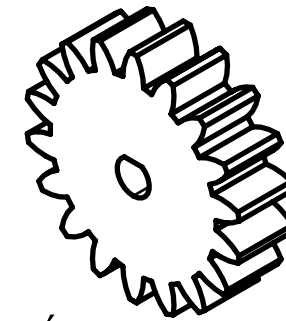
4

5

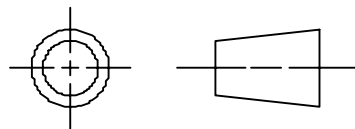
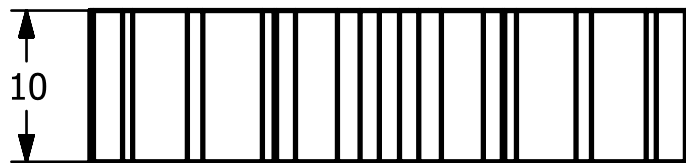
A4



PIÑÓN RECTO 18 DIENTES
MÓDULO N°2
DIÁMETRO = 40 mm



ISOMÉTRICO SIN ESCALA



TODAS LAS DIMENSIONES ESTÁN EN mm



Institución Universitaria

PLANTA CERÁMICA PROTOTIPO AUTOMATIZADA

DIBUJÓ: MIGUEL BOLÍVAR

NAME:

JUAN ARANGO

ALEX QUINTANA

BANDA N°2

SIZE

PIEZA:

SHEET REV

APROBÓ: JUAN G ARDILA

A4

PIÑÓN

A

ESCLA 2:1

PAGINA 80 DE 85

1

2

3

4

5

A4

1 2 3 4 5 6

A

A

B

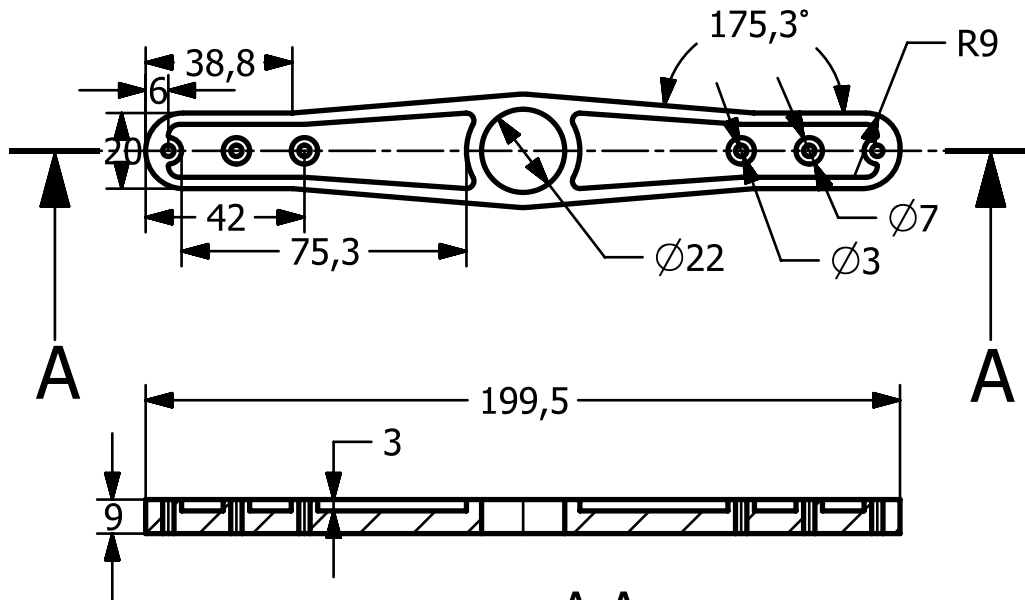
B

C

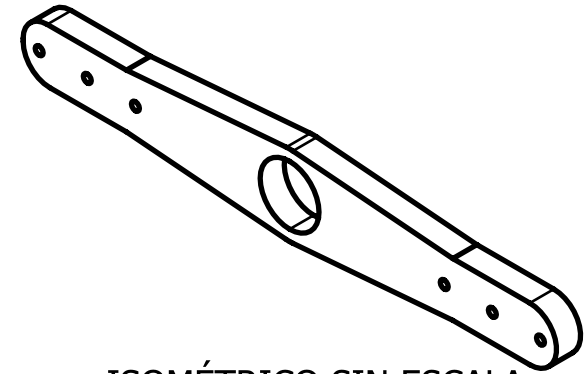
C

D

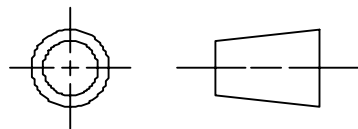
D



SECTION A-A



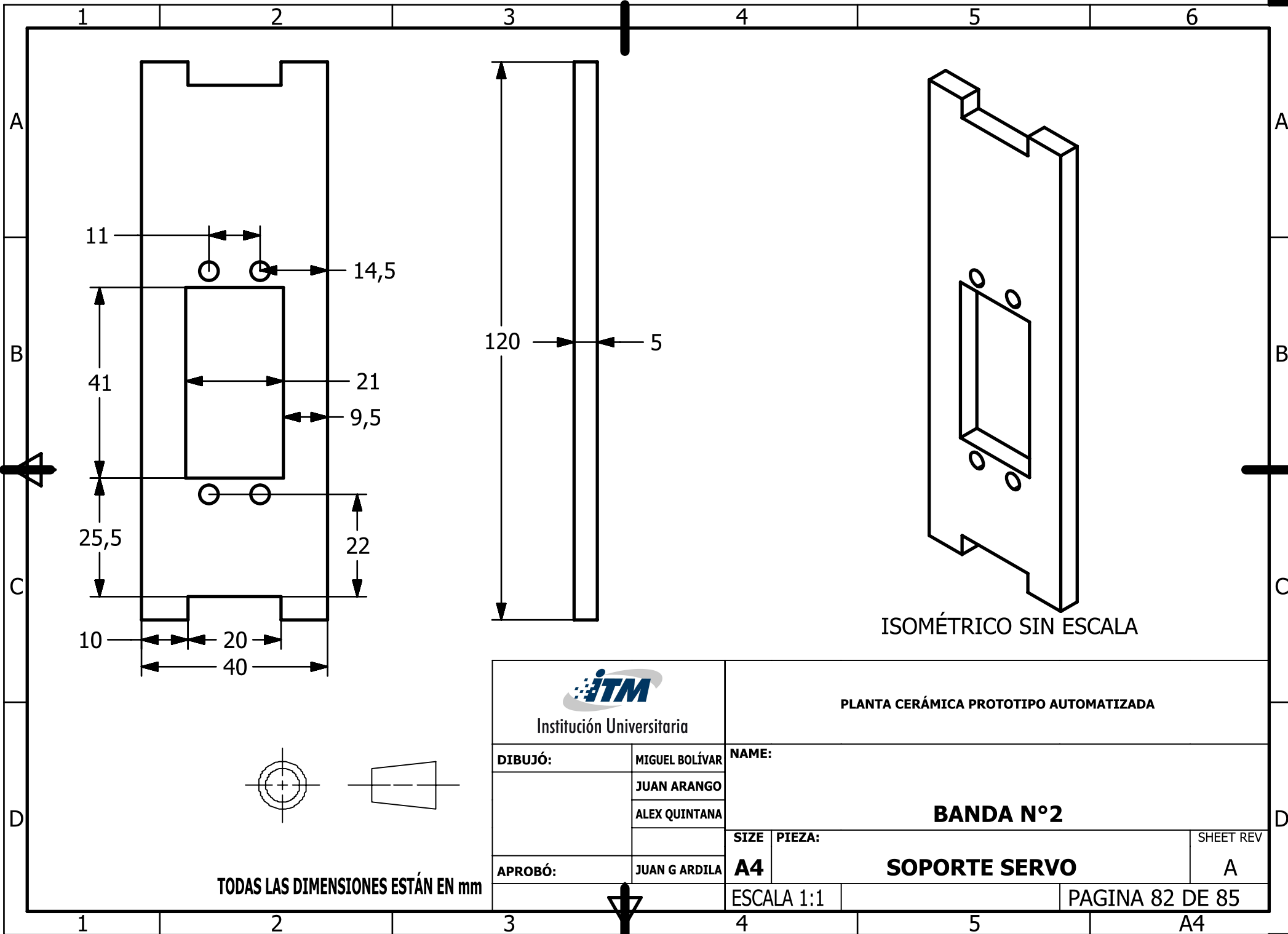
ISOMÉTRICO SIN ESCALA



TODAS LAS DIMENSIONES ESTÁN EN mm

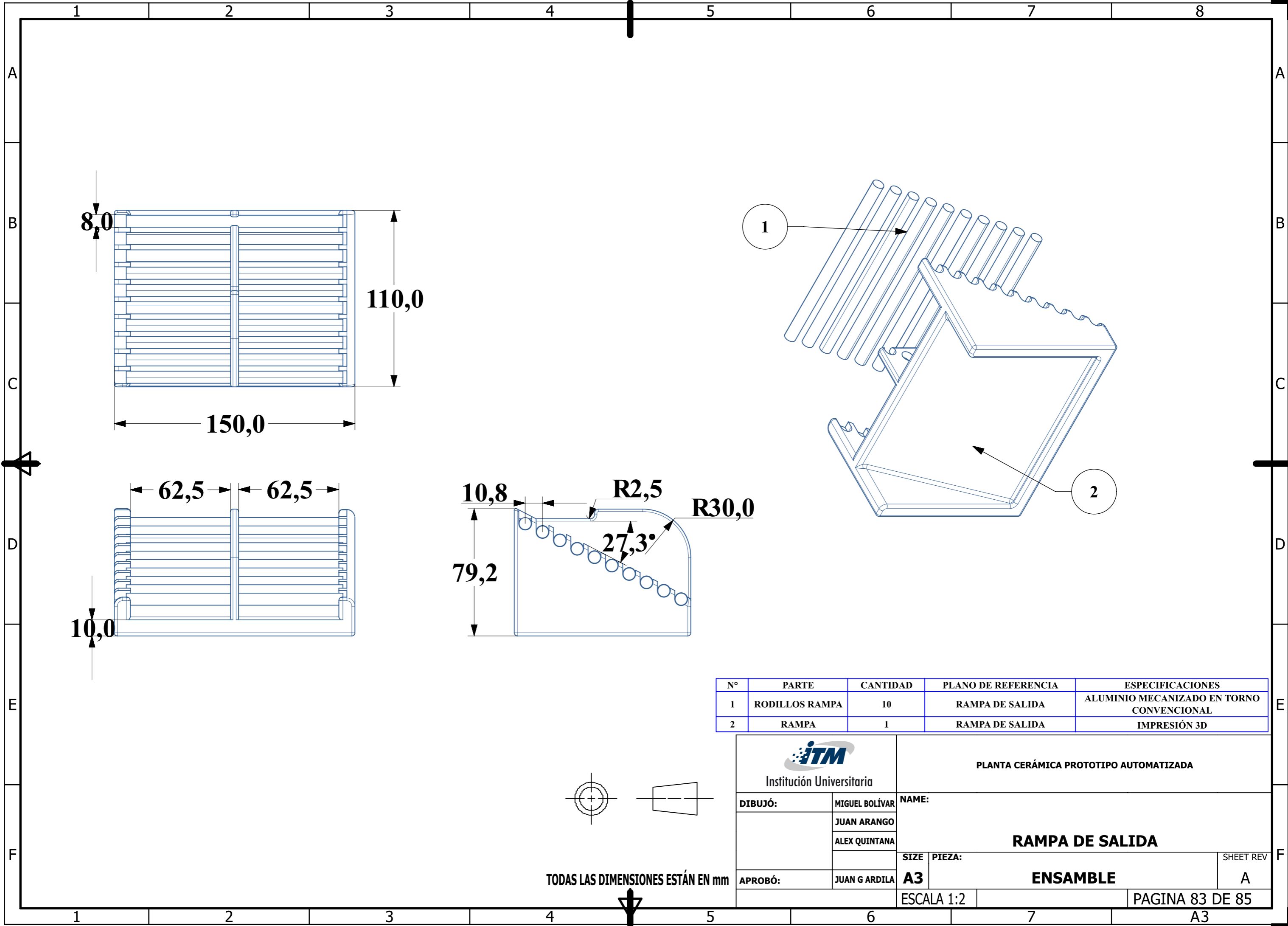
 Institución Universitaria		PLANTA CERÁMICA PROTOTIPO AUTOMATIZADA	
DIBUJÓ:	MIGUEL BOLÍVAR	NAME:	
	JUAN ARANGO		
	ALEX QUINTANA		
APROBÓ:	JUAN G ARDILA	SIZE	PIEZA:
		A4	BANDA N°2
		ESCALA 1:2	CANTIDAD = 2
		PAGINA 81 DE 85	
			SHEET REV A

1 2 3 4 5 6 A4




TODAS LAS DIMENSIONES ESTÁN EN mm

 Institución Universitaria		PLANTA CERÁMICA PROTOTIPO AUTOMATIZADA	
DIBUJÓ:	MIGUEL BOLÍVAR	NAME:	
	JUAN ARANGO	BANDA N°2	
	ALEX QUINTANA		
APROBÓ:	JUAN G ARDILA	SIZE	PIEZA:
		A4	SOPORTE SERVO
		ESCALA 1:1	SHEET REV
			A
		PAGINA 82 DE 85	



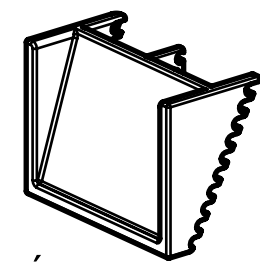
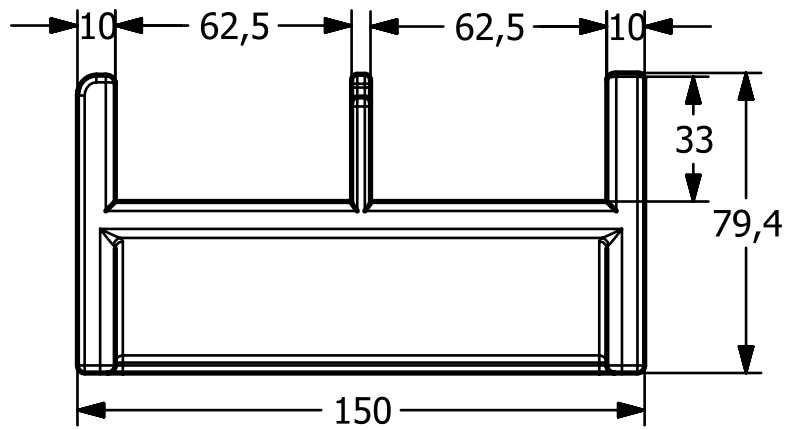
N°	PARTE	CANTIDAD	PLANO DE REFERENCIA	ESPECIFICACIONES
1	RODILLOS RAMPA	10	RAMPA DE SALIDA	ALUMINIO MECANIZADO EN TORNO CONVENCIONAL
2	RAMPA	1	RAMPA DE SALIDA	IMPRESIÓN 3D

 Institución Universitaria		PLANTA CERÁMICA PROTOTIPO AUTOMATIZADA	
DIBUJÓ:	MIGUEL BOLÍVAR	NAME:	
	JUAN ARANGO		
	ALEX QUINTANA		
APROBÓ:	JUAN G ARDILA	SIZE	PIEZA:
		A3	ENSAMBLE
		ESCALA 1:2	PAGINA 83 DE 85
		A3	A

TODAS LAS DIMENSIONES ESTÁN EN mm

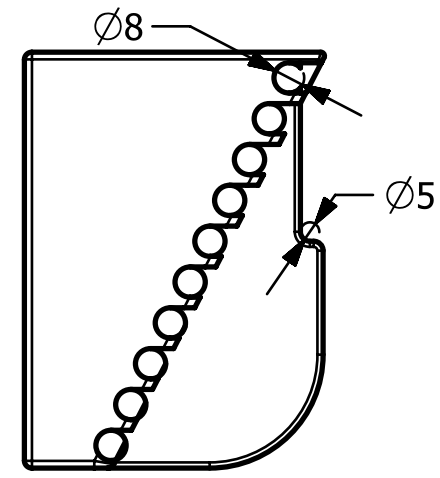
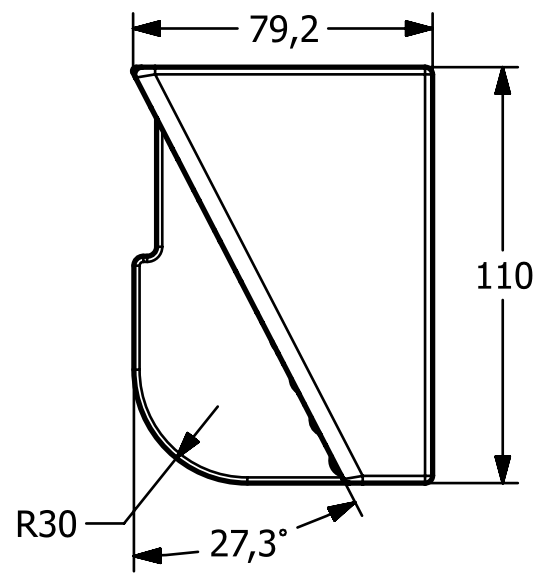
1 2 3 4 5 6

A

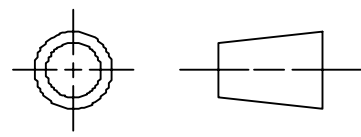


ISOMÉTRICO SIN ESCALA

B




C

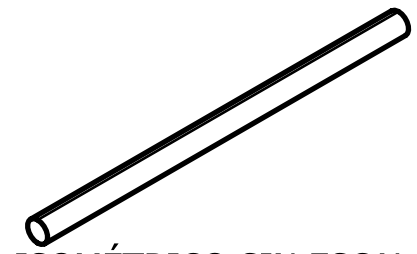
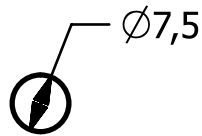
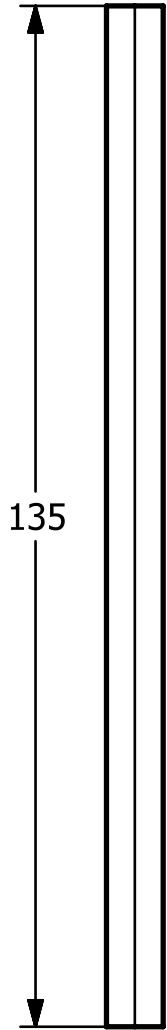
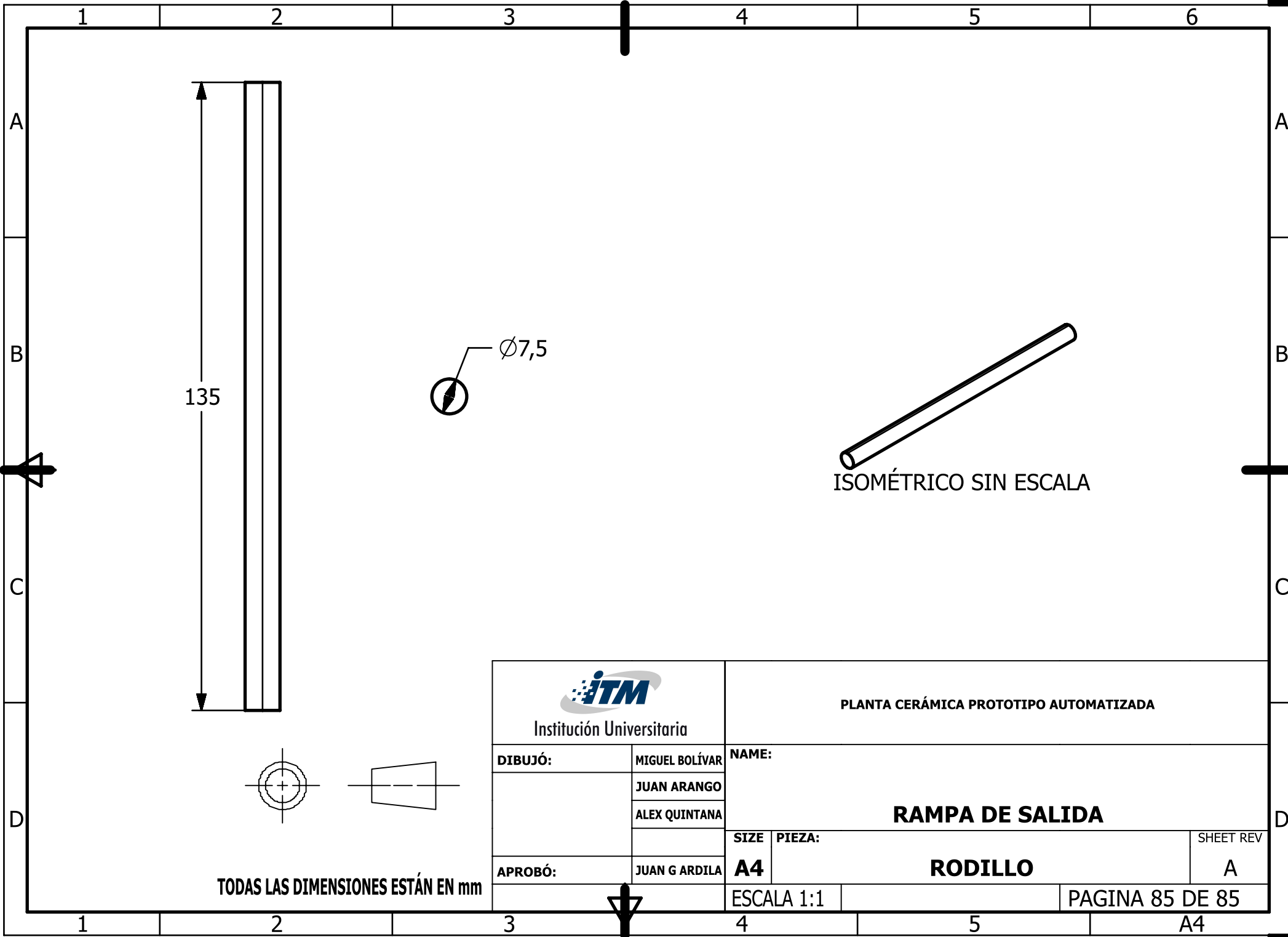


TODAS LAS DIMENSIONES ESTÁN EN mm

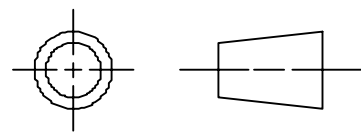
D

 Institución Universitaria		PLANTA CERÁMICA PROTOTIPO AUTOMATIZADA	
DIBUJÓ:	MIGUEL BOLÍVAR	NAME:	
	JUAN ARANGO	RAMPA DE SALIDA	
	ALEX QUINTANA		
APROBÓ:	JUAN G ARDILA	SIZE	PIEZA:
		A4	RAMPA
		ESCALA 1:2	SHEET REV
			A
		PAGINA 84 DE 85	


1 2 3 4 5 6 A4



ISOMÉTRICO SIN ESCALA



TODAS LAS DIMENSIONES ESTÁN EN mm

 Institución Universitaria		PLANTA CERÁMICA PROTOTIPO AUTOMATIZADA			
DIBUJÓ:	MIGUEL BOLÍVAR	RAMPA DE SALIDA			
	JUAN ARANGO				
	ALEX QUINTANA				
		SIZE	PIEZA:	SHEET REV	
APROBÓ:	JUAN G ARDILA	A4	RODILLO		A
		ESCALA 1:1	PAGINA 85 DE 85		A4