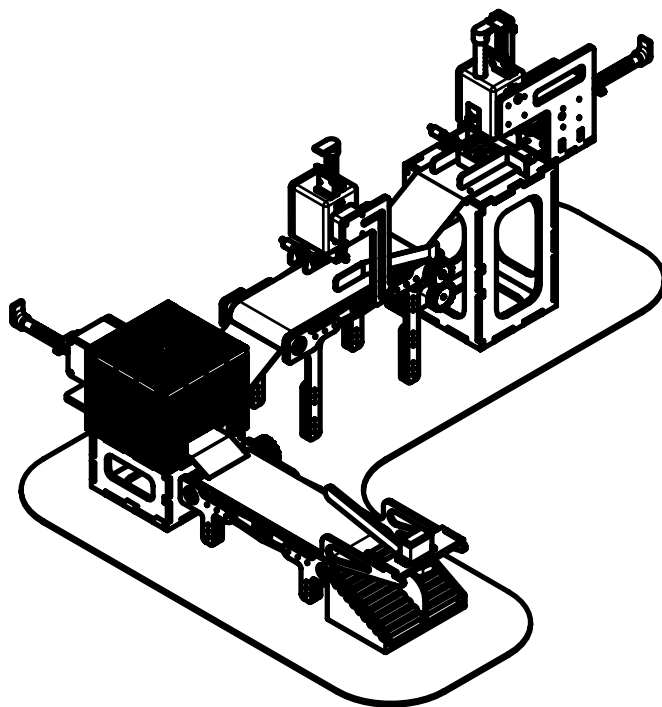


PLANOS MECÁNICOS

PLANTA CERÁMICA PROTOTIPO AUTOMATIZADA



POR:
MIGUEL ÁNGEL BOLÍVAR CALLE
JUAN ESTEBAN ARANGO AMAYA
ALEXANDER QUINTANA TANGARIFE

ASESOR:
JUAN GONZALO ARDILA

INGENIERÍA MECATRÓNICA

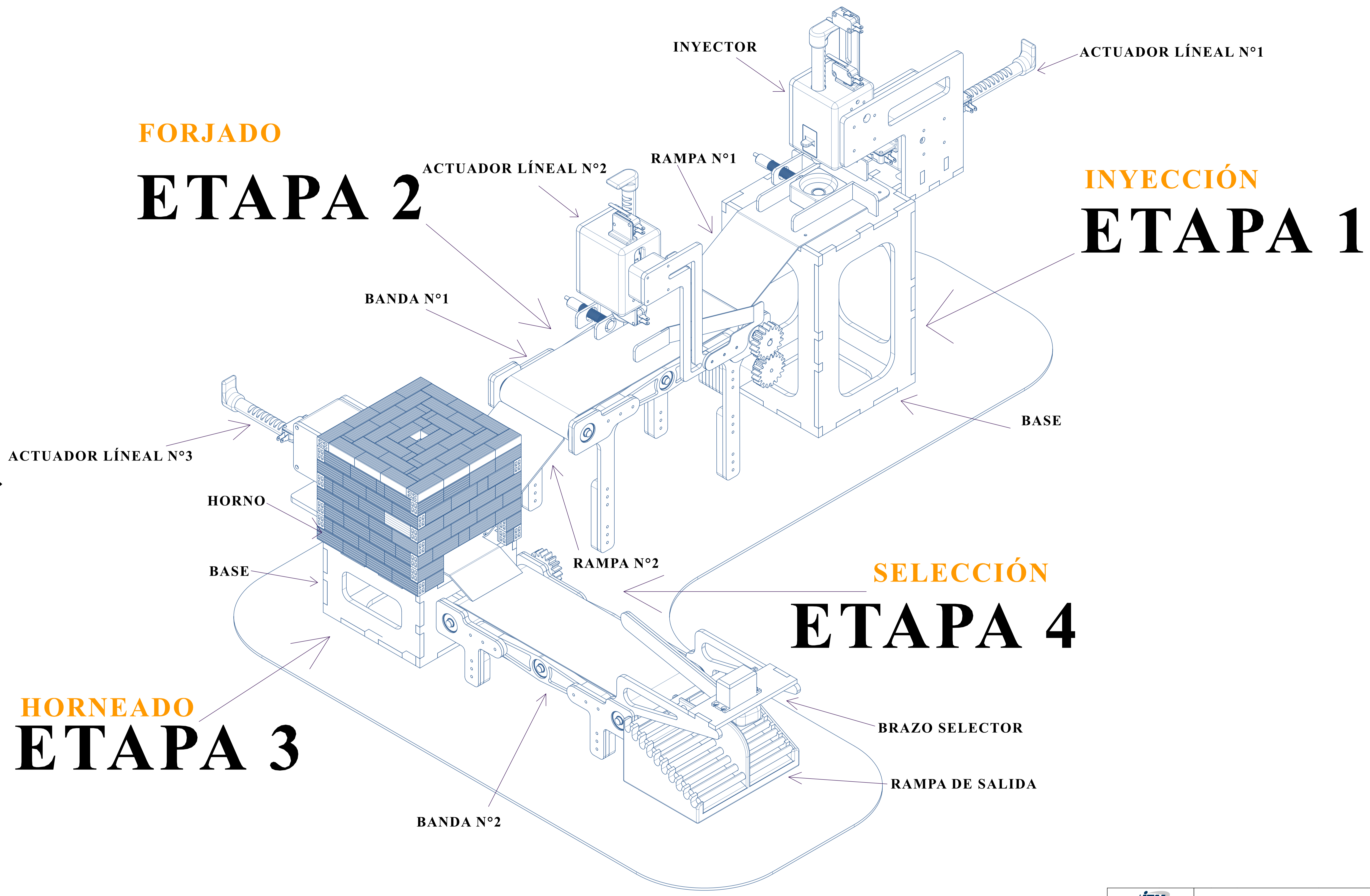


Institución Universitaria

FORJADO


ETAPA 2

ETAPA 1 INYECCIÓN

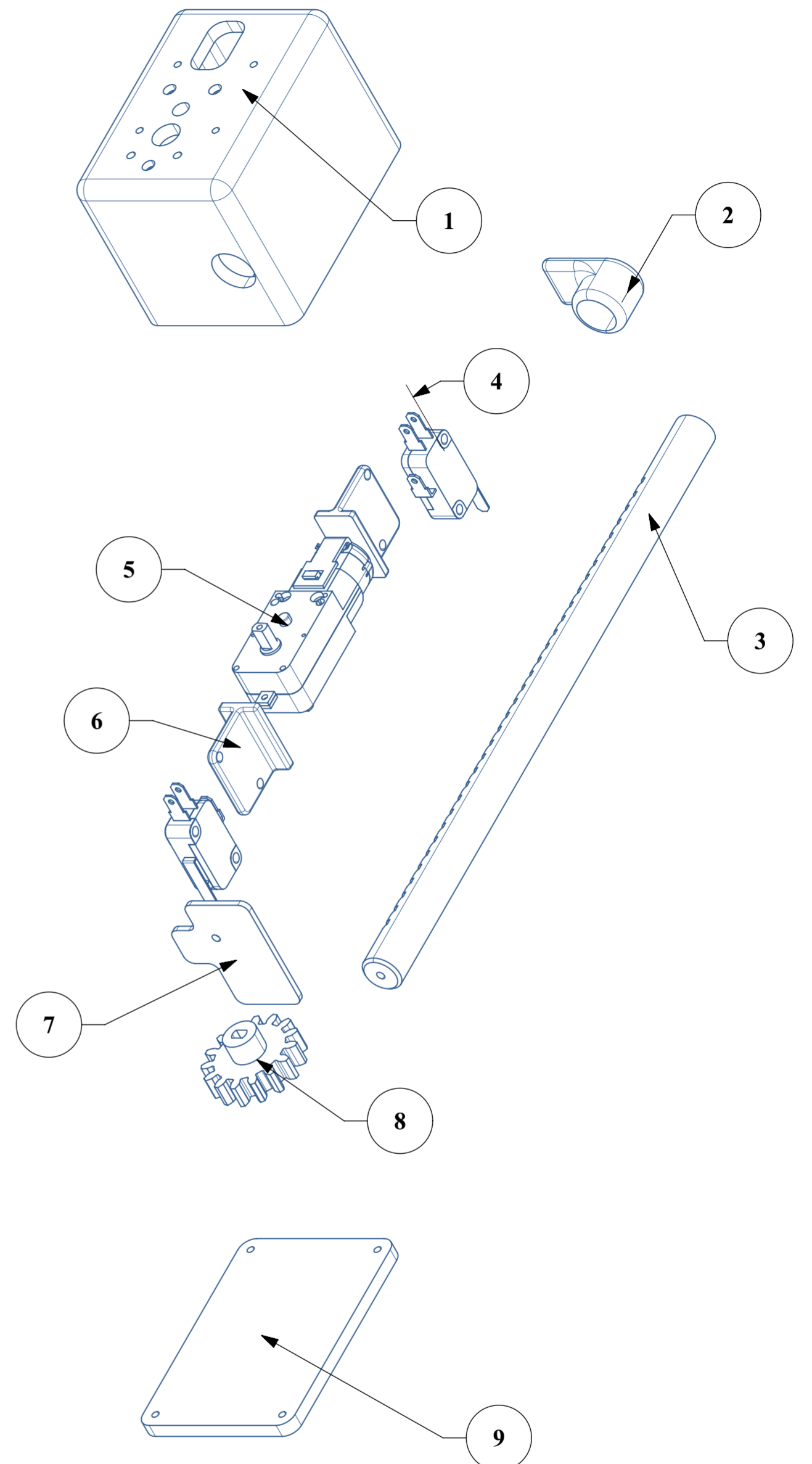
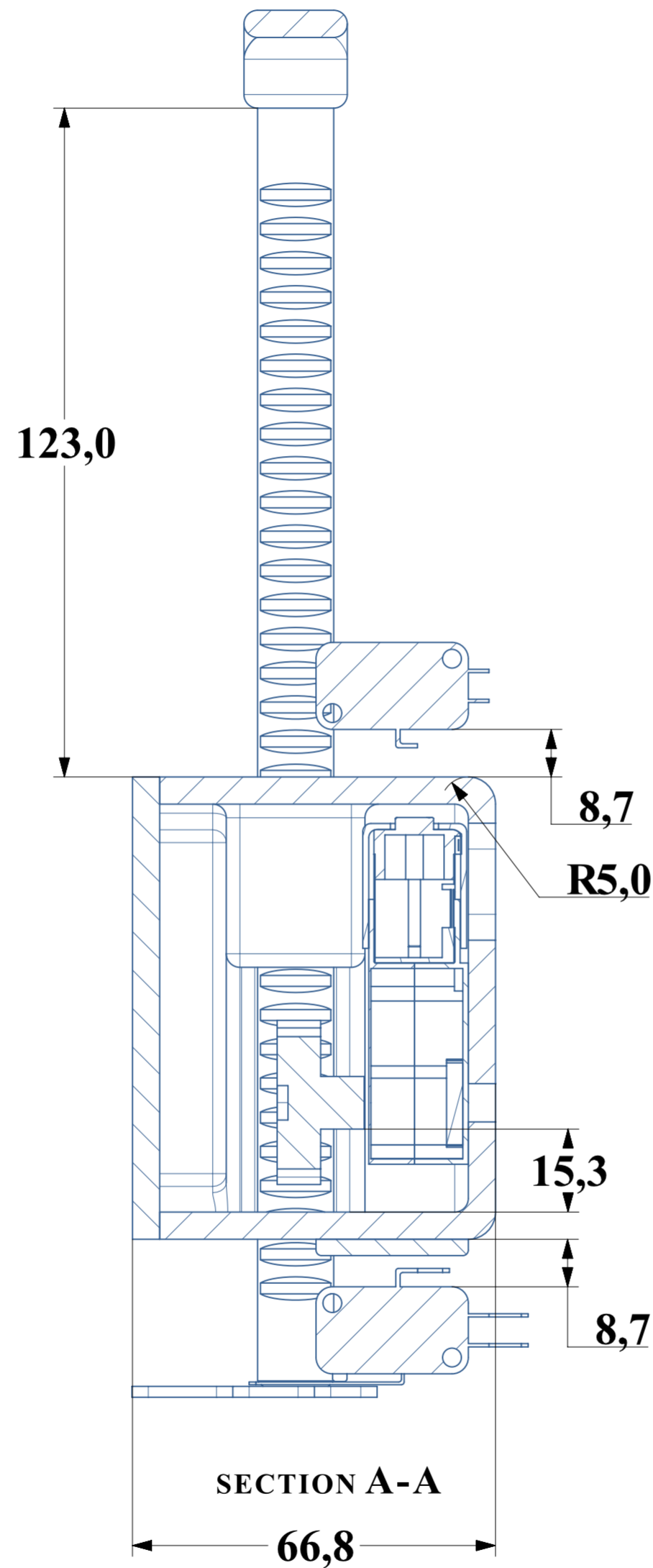
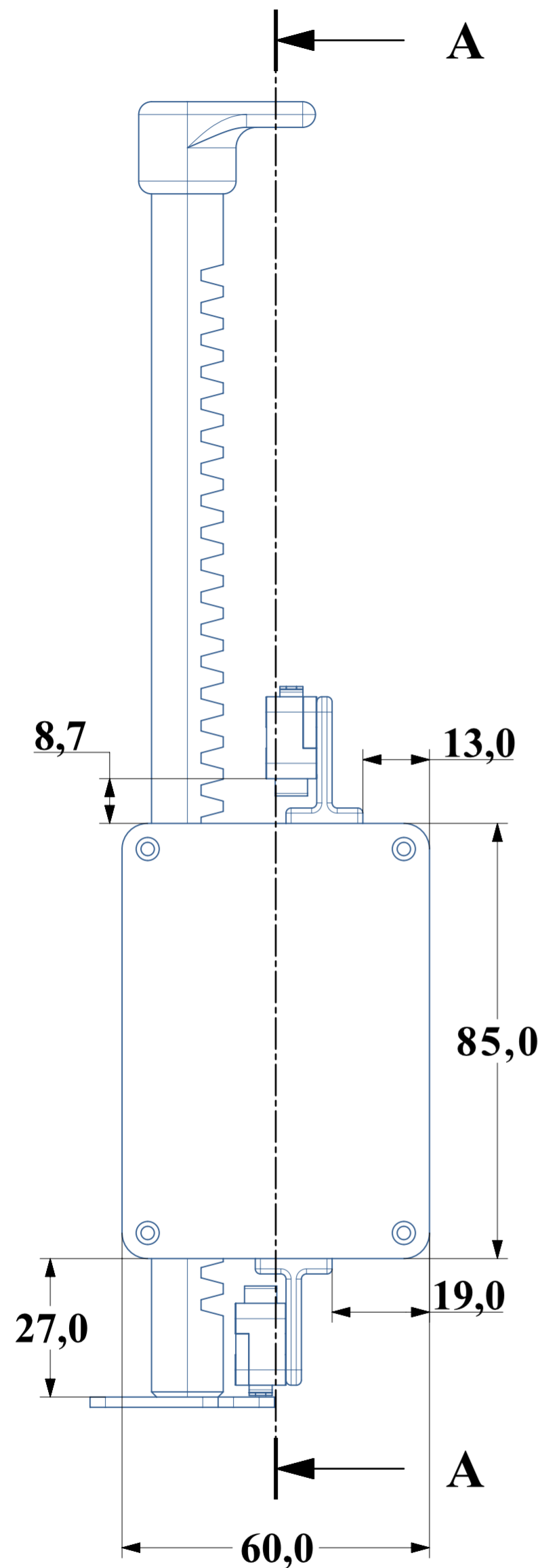


ETAPA 3 HORNEADO

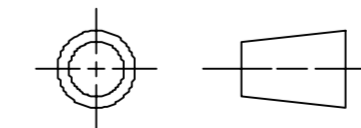
ETAPA 4 SELECCIÓN

 Institución Universitaria		PLANTA CERÁMICA PROTOTIPO AUTOMATIZADA	
DIBUJÓ:	MIGUEL BOLIVAR	NAME:	PLANTA CERÁMICA PROTOTIPO AUTOMATIZADA
	JUAN ARANGO	SIZE / PIEZA:	A1
	ALEX QUINTANA	ESCALA:	1:1,8
APROBÓ:	JUAN G ARDILA	ESNAMBLE COMPLETO	PAGINA 0 DE 85

TODAS LAS DIMENSIONES ESTÁN EN mm



N°	PARTE	CANTIDAD	PLANO DE REFERENCIA	ESPECIFICACIONES
1	BASE CARCAZA ALI	1	ACTUADOR LÍNEAL N°1	IMPRESIÓN 3D
2	ACOPLADOR FC ALI	1	ACTUADOR LÍNEAL N°1	IMPRESIÓN 3D
3	CREMALLERA ALI	1	ACTUADOR LÍNEAL N°1	IMPRESIÓN 3D
4	FINAL DE CARRERA ALI	2	ACTUADOR LÍNEAL N°1	XV-153-1C25
5	MOTOREDUCTOR ALI	1	NO APLICA	MR-6V-100RPM
6	SOPORTE FC ALI	2	ACTUADOR LÍNEAL N°1	IMPRESIÓN 3D
7	EMPUJE ALI	1	ACTUADOR LÍNEAL N°1	IMPRESIÓN 3D
8	PIÑÓN ALI	1	ACTUADOR LÍNEAL N°1	IMPRESIÓN 3D
9	TAPA CARCAZA	1	ACTUADOR LÍNEAL N°1	IMPRESIÓN 3D



TODAS LAS DIMENSIONES ESTÁN EN mm

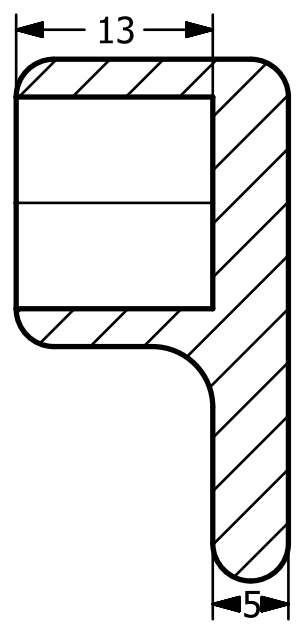
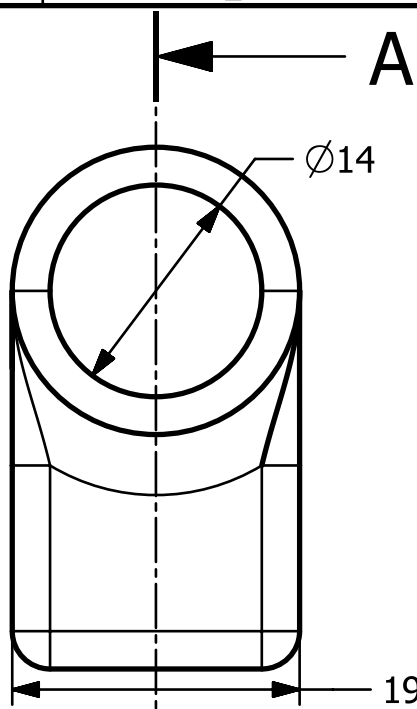
 Institución Universitaria		PLANTA CERÁMICA PROTOTIPO AUTOMATIZADA	
DIBUJÓ:	MIGUEL BOLÍVAR	NAME:	ACTUADOR LÍNEAL N°1
	JUAN ARANGO		
	ALEX QUINTANA		
APROBÓ:	JUAN G ARDILA	SIZE PTEZA:	A2 ENSAMBLE
		ESCALA 1:1	PAGINA 1 DE 85

SHEET REV
A

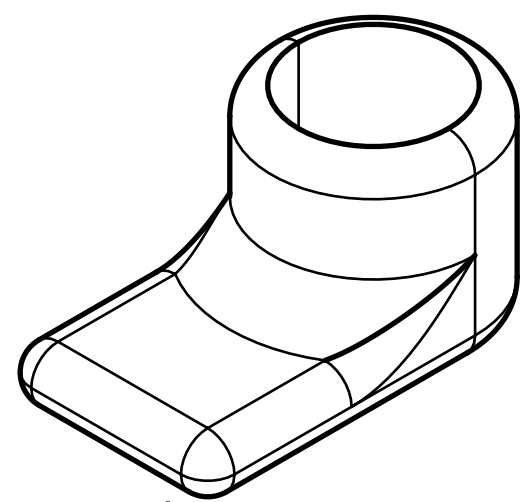
1 2 3 4 5 6

A
B
C
D

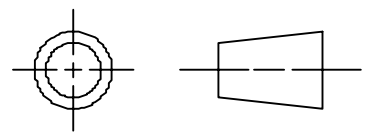
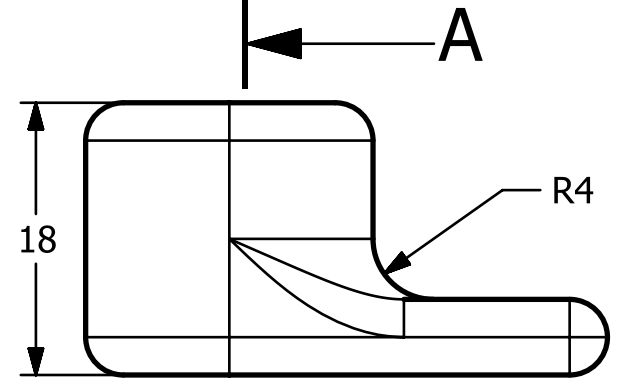
A
B
C
D



SECTION A-A



ISOMÉTRICO SIN ESCALA



TODAS LAS DIMENSIONES ESTÁN EN mm



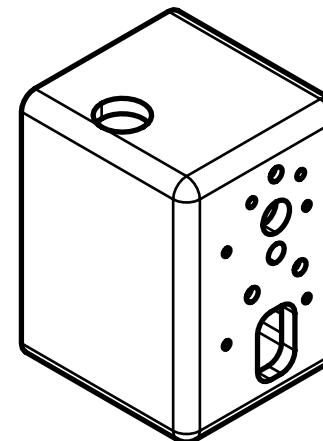
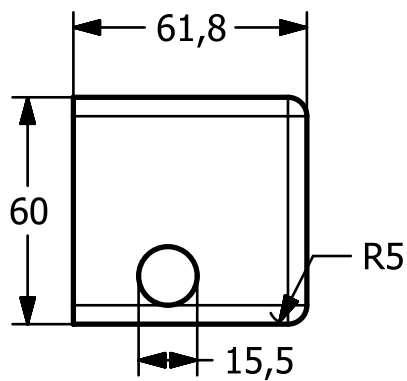
Institución Universitaria

PLANTA CERÁMICA PROTOTIPO AUTOMATIZADA

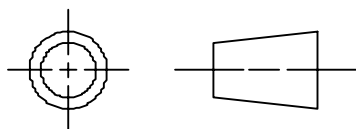
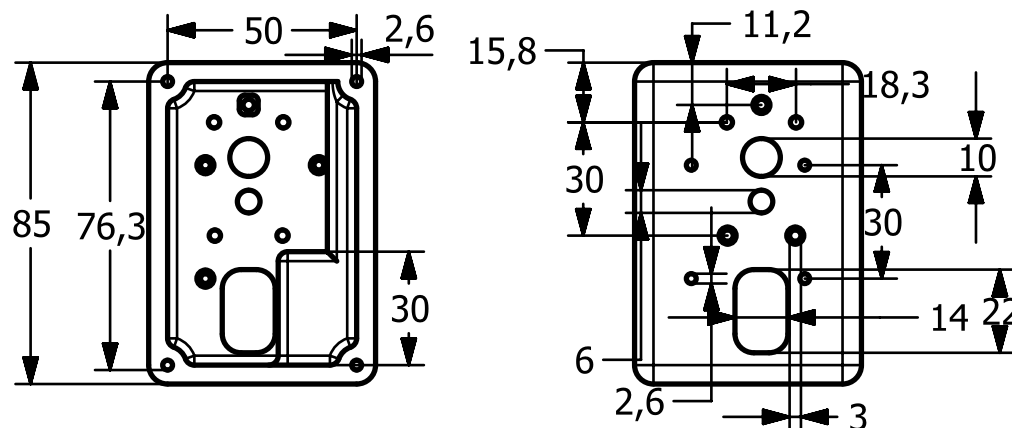
DIBUJÓ:	MIGUEL BOLÍVAR
	JUAN ARANGO
	ALEX QUINTANA
APROBÓ:	JUAN G ARDILA

NAME:	ACTUADOR LÍNEAL N°1		
SIZE	PIEZA:	SHEET REV	
A4	ACOPLADOR FCAL1	A	

1 2 3 4 5 A4



ISOMÉTRICO SIN ESCALA



TODAS LAS DIMENSIONES ESTÁN EN mm



Institución Universitaria

PLANTA CERÁMICA PROTOTIPO AUTOMATIZADA

DIBUJÓ: MIGUEL BOLÍVAR

JUAN ARANGO

ALEX QUINTANA

NAME:

ACTUADOR LÍNEAL N°1

APROBÓ: JUAN G ARDILA

SIZE PIEZA:

BASE CARCAZA AL1

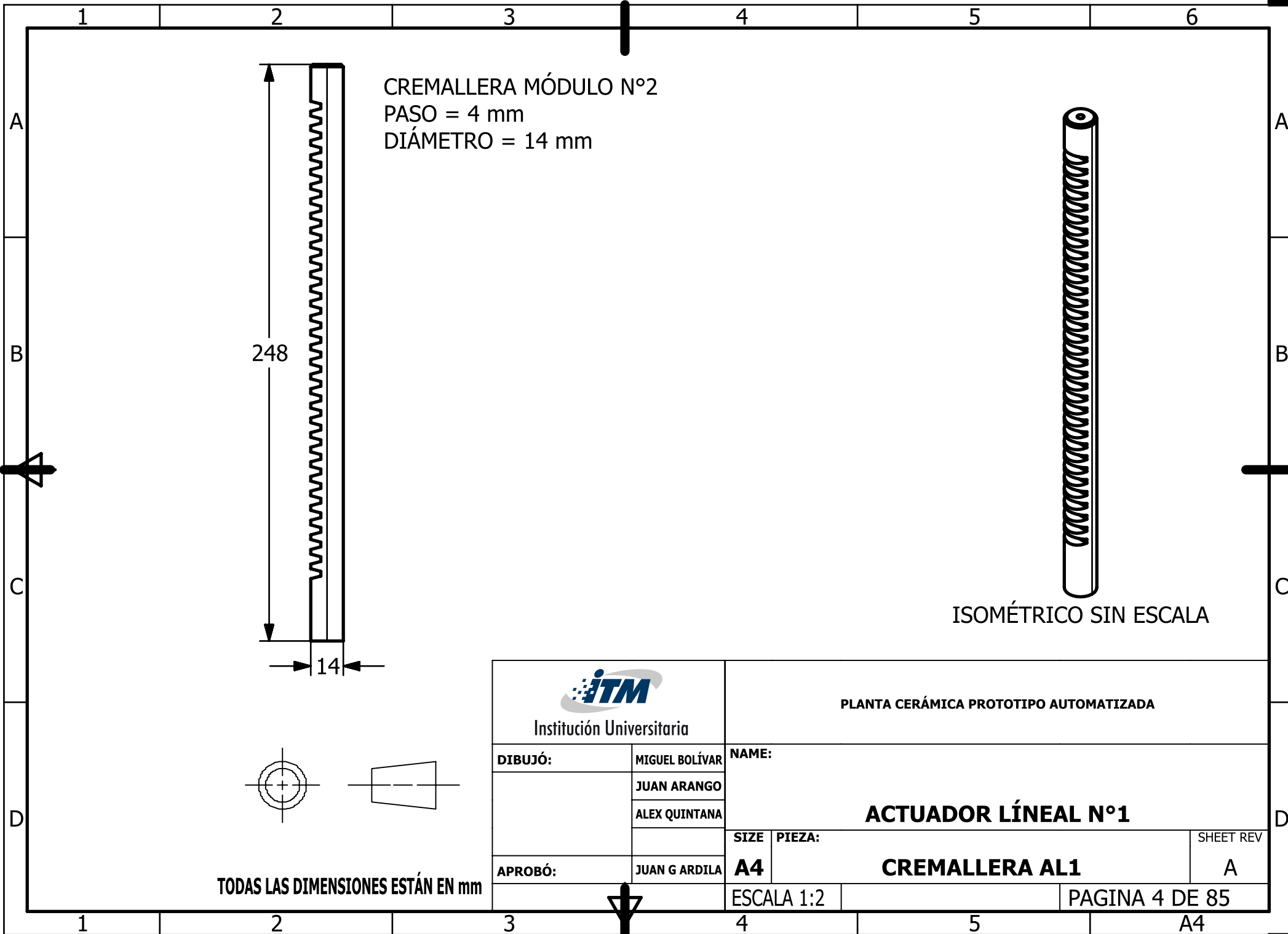
SHEET REV

A

ESCALA 1:2

PAGINA 3 DE 85

A4



CREMALLERA MÓDULO N°2
 PASO = 4 mm
 DIÁMETRO = 14 mm

248

14

ISOMÉTRICO SIN ESCALA

TODAS LAS DIMENSIONES ESTÁN EN mm

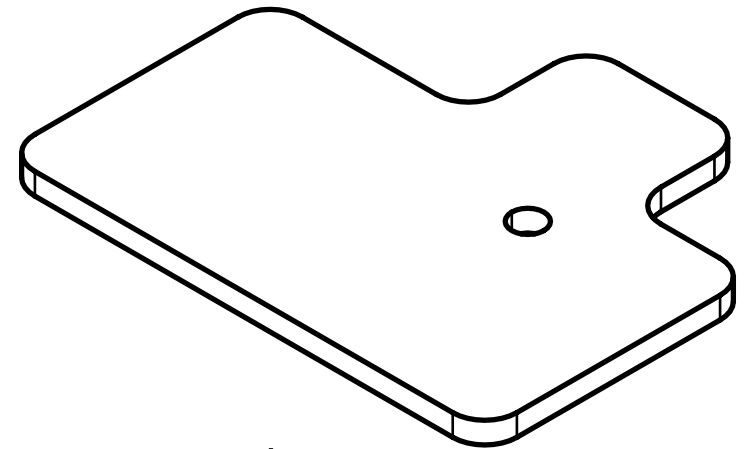
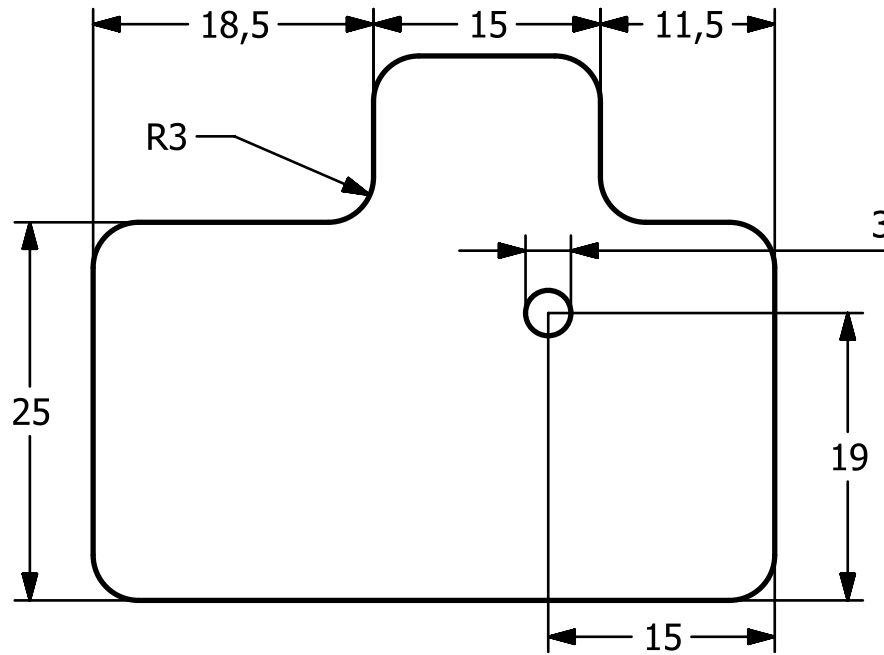


Institución Universitaria

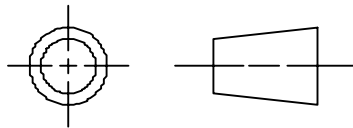
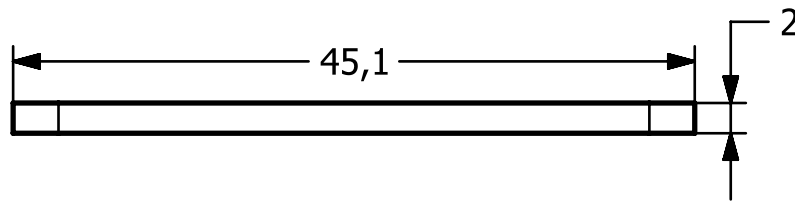
PLANTA CERÁMICA PROTOTIPO AUTOMATIZADA

DIBUJÓ:	MIGUEL BOLÍVAR
	JUAN ARANGO
	ALEX QUINTANA
APROBÓ:	JUAN G ARDILA

NAME:			
ACTUADOR LÍNEAL N°1			
		SIZE	PIEZA:
A4		CREMALLERA AL1	A
ESCALA 1:2	PAGINA 4 DE 85		A4



ISOMÉTRICO SIN ESCALA



TODAS LAS DIMENSIONES ESTÁN EN mm



Institución Universitaria

PLANTA CERÁMICA PROTOTIPO AUTOMATIZADA

DIBUJÓ: MIGUEL BOLÍVAR

NAME:

JUAN ARANGO

ALEX QUINTANA

ACTUADOR LÍNEAL N°1

APROBÓ: JUAN G ARDILA

SIZE PIEZA:

A4

EMPUJE AL1

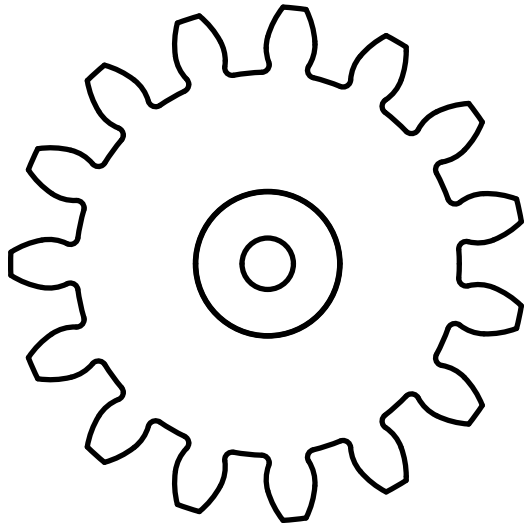
SHEET REV

A

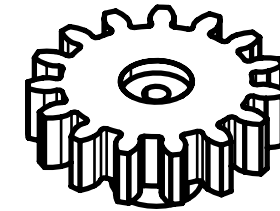
ESCALA 2:1

PAGINA 5 DE 85

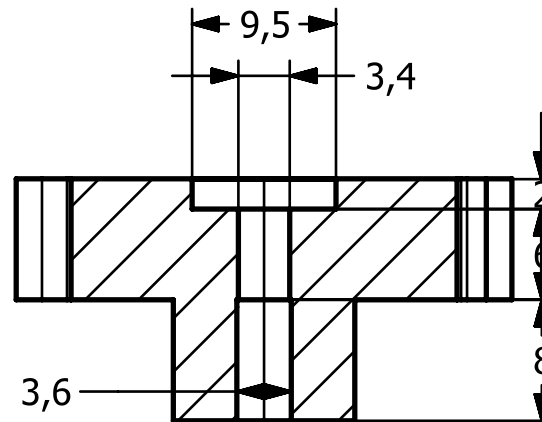
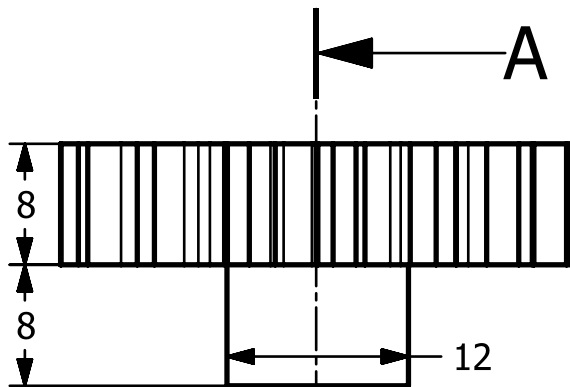
A4



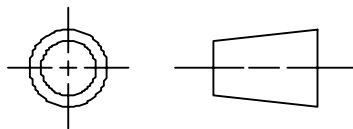
PIÑÓN 15 DIENTES
MÓDULO N°2
DIÁMETRO = 34 mm



ISOMÉTRICO SIN ESCALA



SECTION A-A



TODAS LAS DIMENSIONES ESTÁN EN mm



Institución Universitaria

PLANTA CERÁMICA PROTOTIPO AUTOMATIZADA

DIBUJÓ: MIGUEL BOLÍVAR

NAME:

JUAN ARANGO

ALEX QUINTANA

ACTUADOR LÍNEAL N°1

APROBÓ: JUAN G ARDILA

SIZE PIEZA:

A4

PIÑÓN AL1

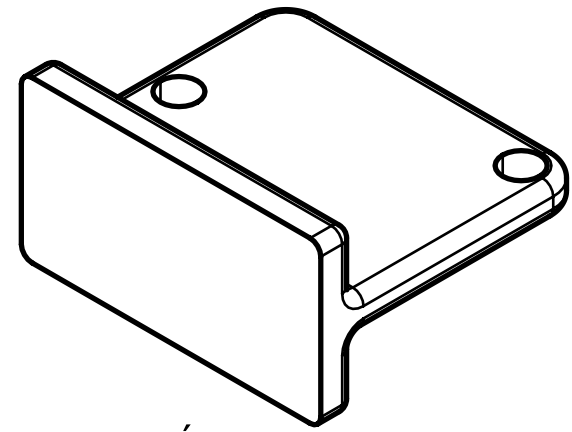
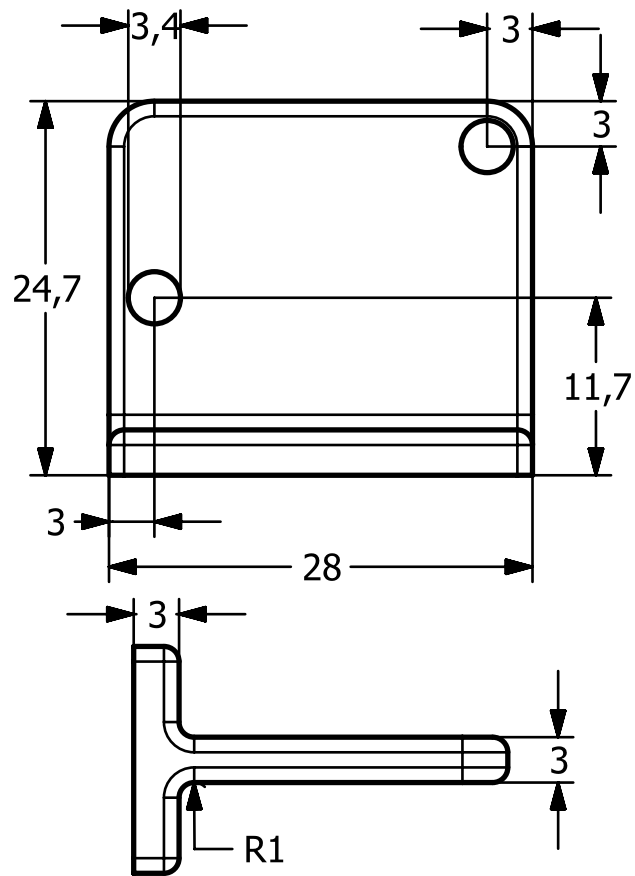
SHEET REV

A

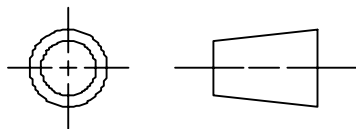
ESCALA 2:1

PAGINA 6 DE 85

A4



ISOMÉTRICO SIN ESCALA



TODAS LAS DIMENSIONES ESTÁN EN mm



Institución Universitaria

PLANTA CERÁMICA PROTOTIPO AUTOMATIZADA

DIBUJÓ: MIGUEL BOLÍVAR

NAME:

JUAN ARANGO

ALEX QUINTANA

ACTUADOR LÍNEAL N°1

SIZE

PIEZA:

SHEET REV

APROBÓ: JUAN G ARDILA

A4

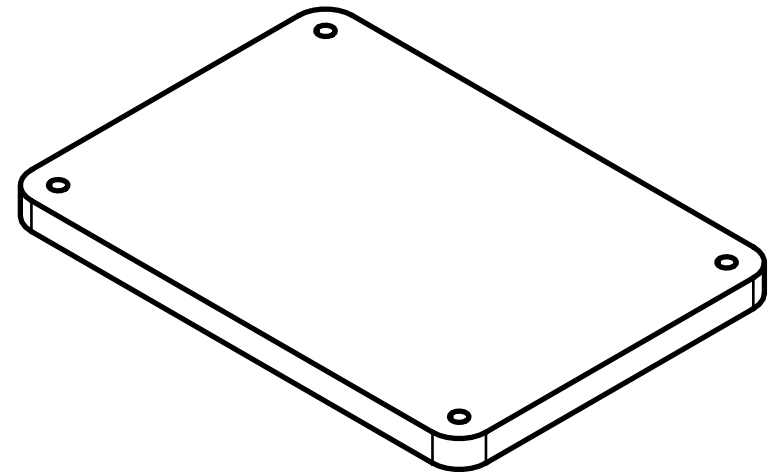
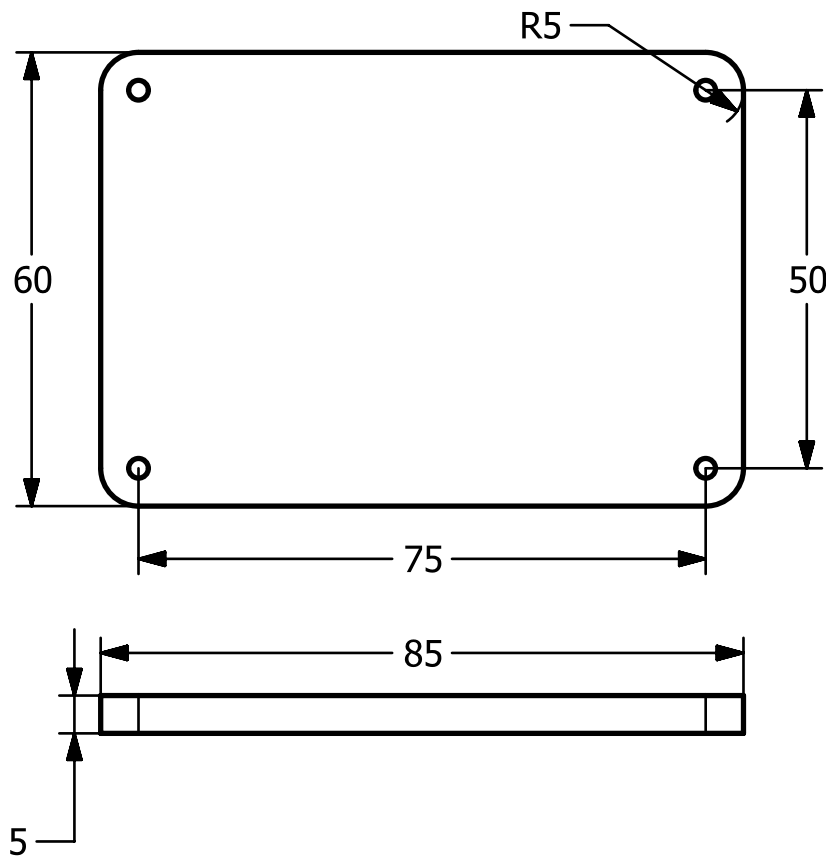
SOPORTE FCAL1

A

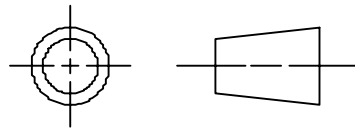
ESCALA 2:1

PAGINA 7 DE 85


A4

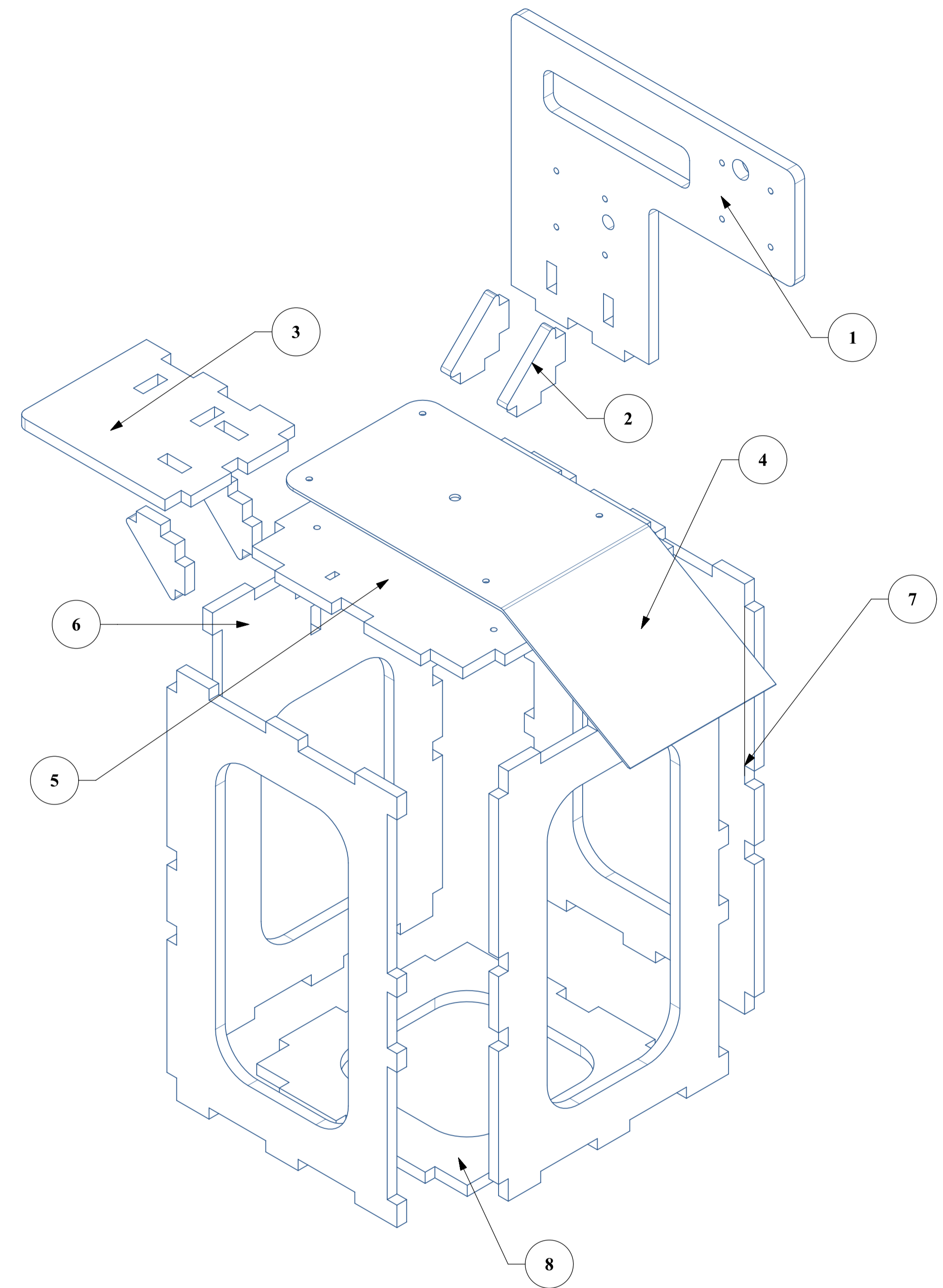
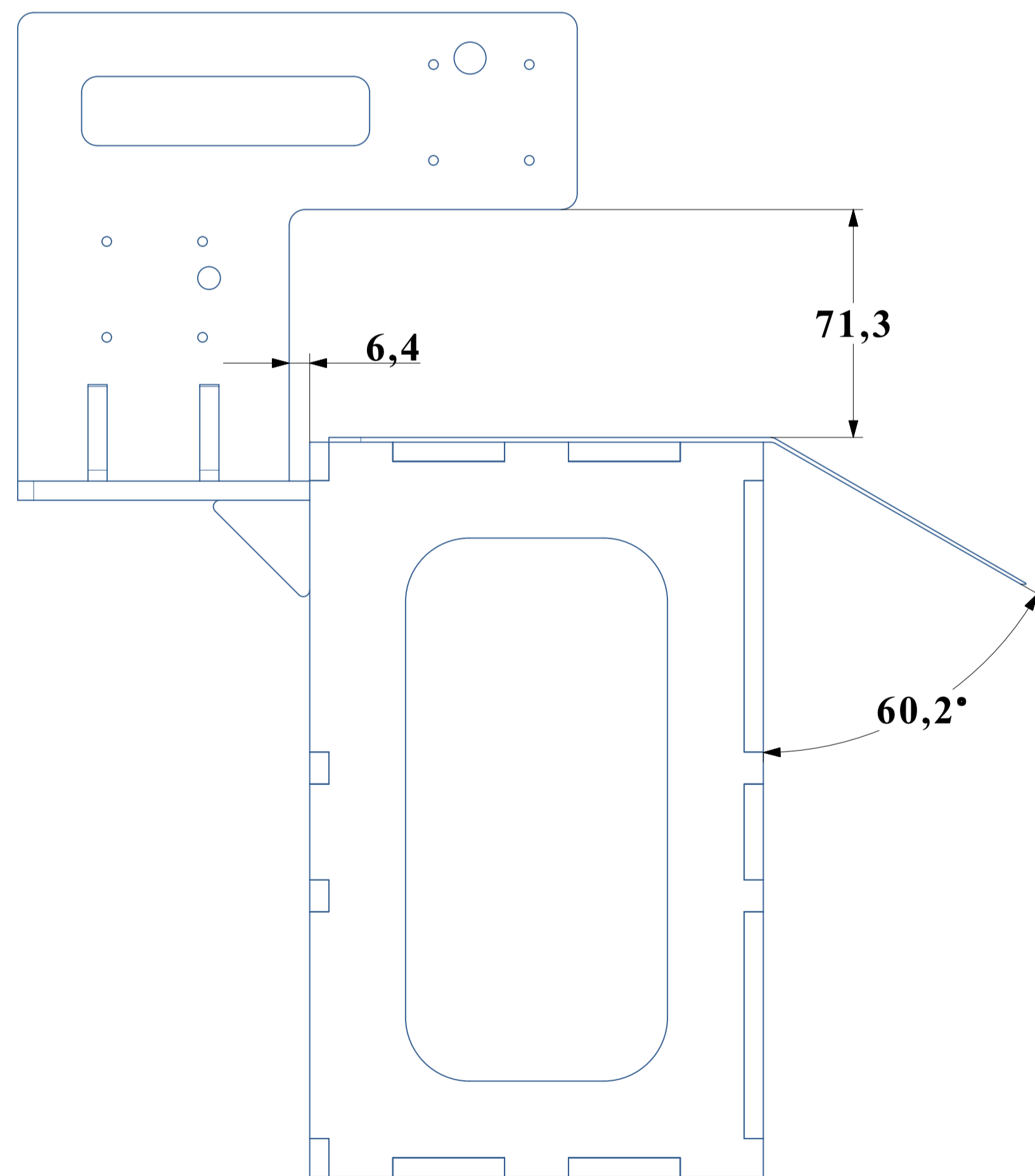
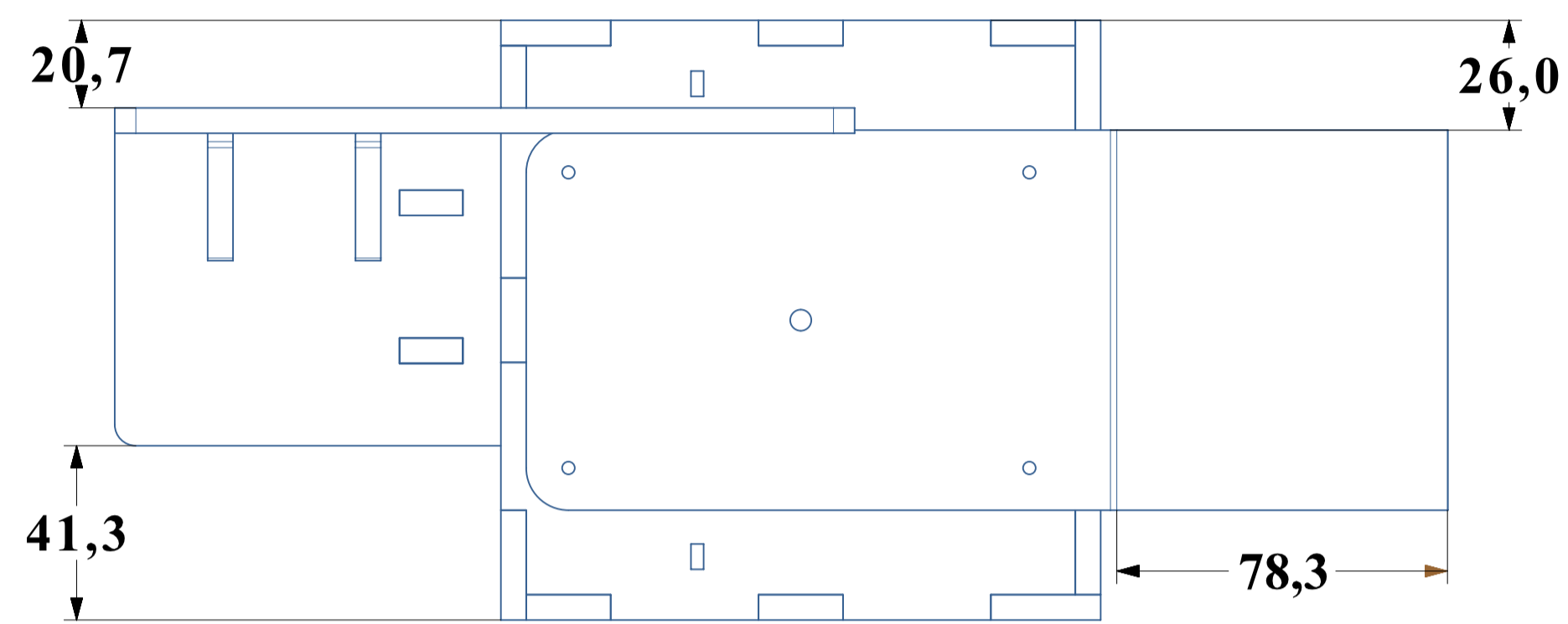


ISOMÉTRICO SIN ESCALA



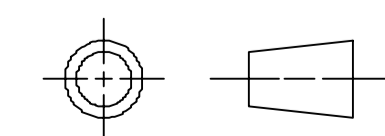
TODAS LAS DIMENSIONES ESTÁN EN mm

 Institución Universitaria		PLANTA CÉRAMICA PROTOTIPO AUTOMATIZADA	
DIBUJÓ:	MIGUEL BOLÍVAR	NAME:	
	JUAN ARANGO	ACTUADOR LÍNEAL N°1	
	ALEX QUINTANA		
APROBÓ:	JUAN G ARDILA	SIZE	PIEZA:
		A4	TAPA CARCAZA AL1
		ESCALA 1:1	SHEET REV A
		PAGINA 8 DE 85	



Nº	PARTE	CANTIDAD	PLANO DE REFERENCIA	ESPECIFICACIONES
1	SOPORTE-1 ALI	1	BASE	CORTE LÁSER
2	SOPORTE-2 ALI	4	BASE	CORTE LÁSER
3	SOPORTE-3 ALI	1	BASE	CORTE LÁSER
4	PLATINA N°1	1	BASE	CORTE MECÁNICO
5	CARA SUPERIOR	1	BASE	CORTE LÁSER
6	CARA DOS	1	BASE	CORTE LÁSER
7	CARA UNO	3	BASE	CORTE LÁSER
8	CARA INFERIOR	1	BASE	CORTE LÁSER

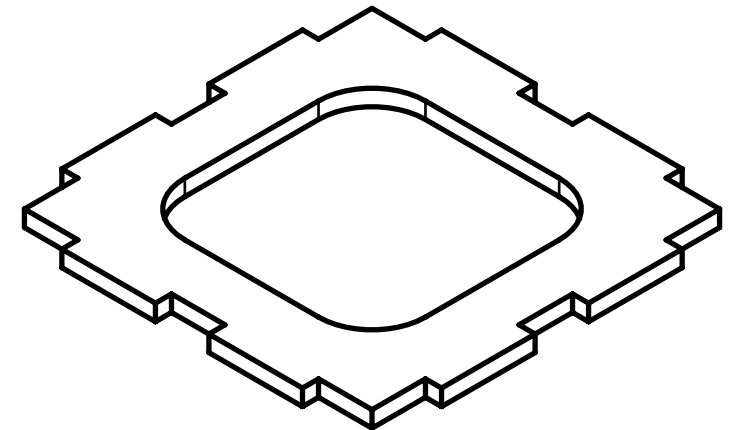
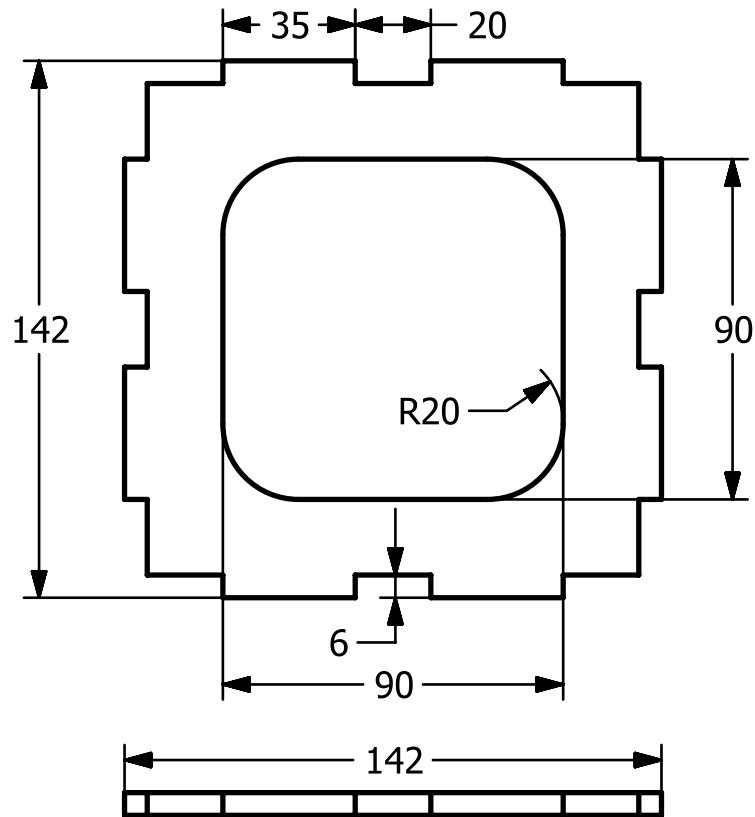
TODAS LAS DIMENSIONES ESTÁN EN mm



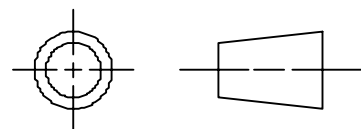
 Institución Universitaria		PLANTA CERÁMICA PROTOTIPO AUTOMATIZADA	
DIBUJÓ:	MIGUEL BOLIVAR	NAME:	JUAN ARANGO
	ALEX QUINTANA		
APROBÓ:	JUAN G ARDILA	SIZE / PIEZA:	A1 / BASE
		ESCALA 1:1,5	ENSAMBLE
			PAGINA 9 DE 85

SHEET REV

A

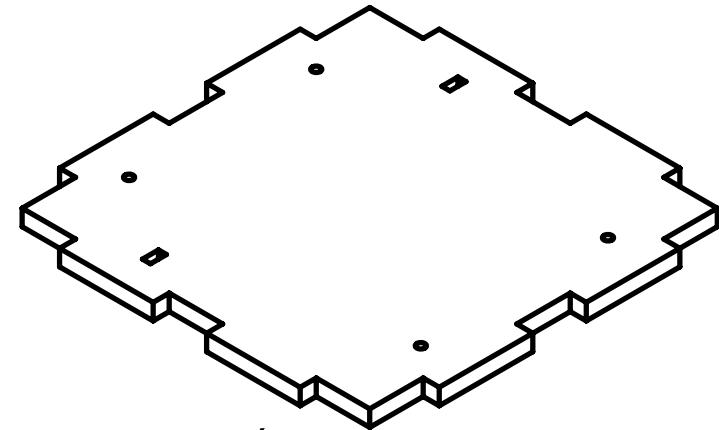
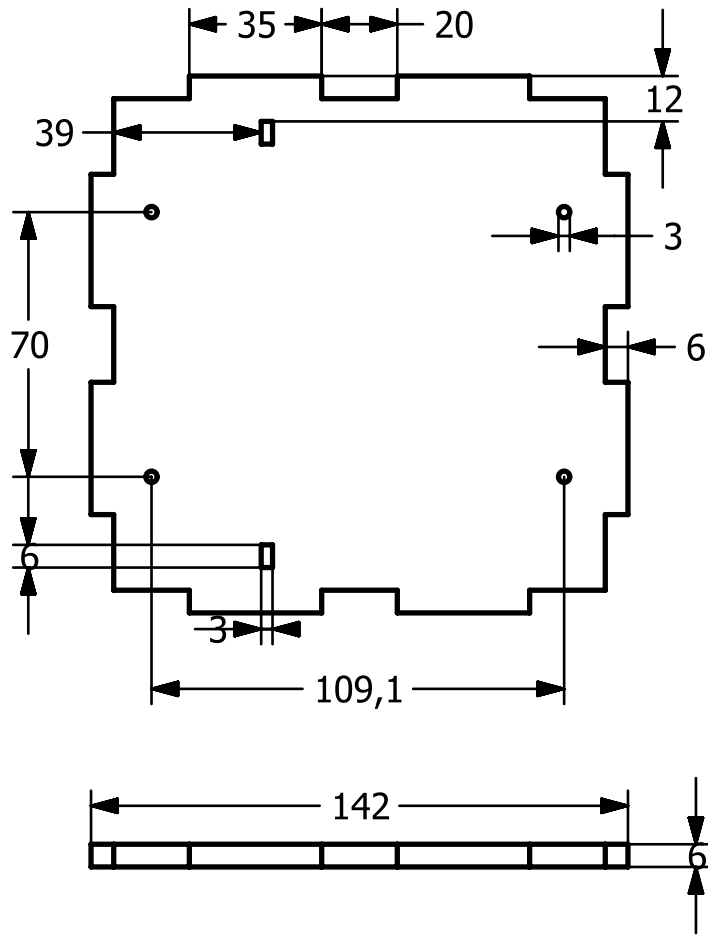


ISOMÉTRICO SIN ESCALA

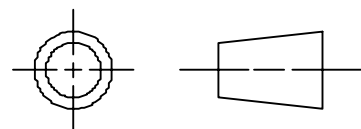


TODAS LAS DIMENSIONES ESTÁN EN mm

 Institución Universitaria		PLANTA CERÁMICA PROTOTIPO AUTOMATIZADA	
DIBUJÓ:	MIGUEL BOLÍVAR	NAME:	
	JUAN ARANGO	BASE	
	ALEX QUINTANA		
APROBÓ:	JUAN G ARDILA	SIZE	PIEZA:
		A4	CARA INFERIOR
		ESCALA 1:2	SHEET REV
			A
		PAGINA 10 DE 85	



ISOMÉTRICO SIN ESCALA



TODAS LAS DIMENSIONES ESTÁN EN mm



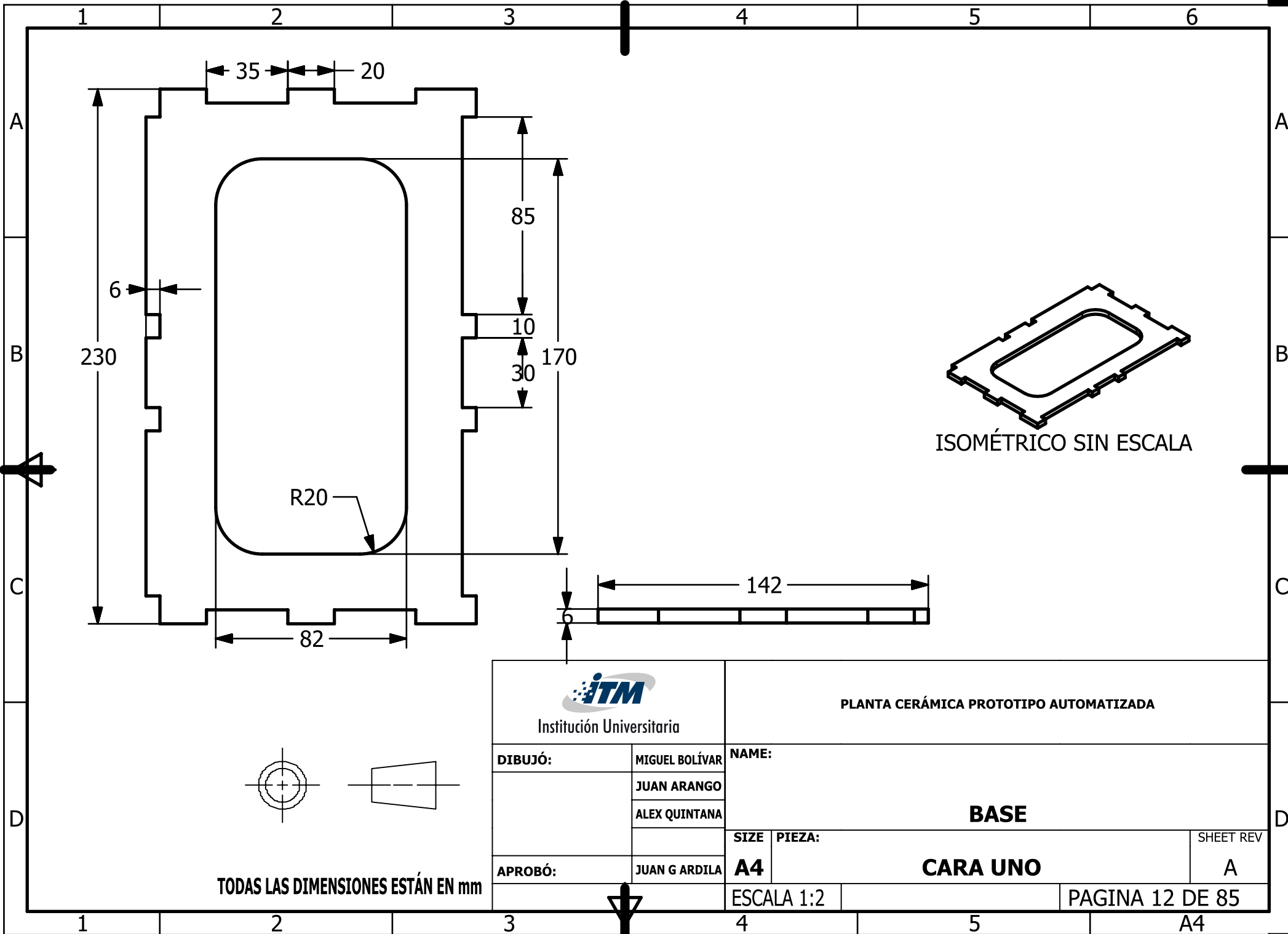
Institución Universitaria


PLANTA CERÁMICA PROTOTIPO AUTOMATIZADA

DIBUJÓ:	MIGUEL BOLÍVAR
	JUAN ARANGO
	ALEX QUINTANA
APROBÓ:	JUAN G ARDILA

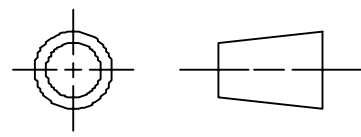
NAME:		BASE		SHEET REV A
SIZE	PIEZA:			
A4	CARA SUPERIOR			

ESCALA: 1:2	PAGINA 11 DE 85	
-------------	-----------------	--



 Institución Universitaria		PLANTA CERÁMICA PROTOTIPO AUTOMATIZADA	
DIBUJÓ:	MIGUEL BOLÍVAR	NAME:	
	JUAN ARANGO	BASE	
	ALEX QUINTANA		
		SIZE	PIEZA:
APROBÓ:	JUAN G ARDILA	CARA UNO	
		ESCALA 1:2	SHEET REV A
		PAGINA 12 DE 85	

TODAS LAS DIMENSIONES ESTÁN EN mm



1 2 3 4 5 6

A A

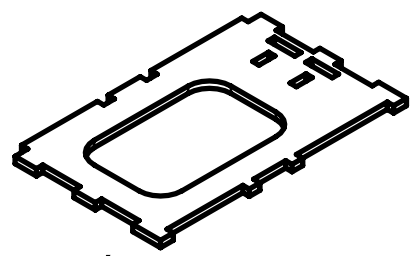
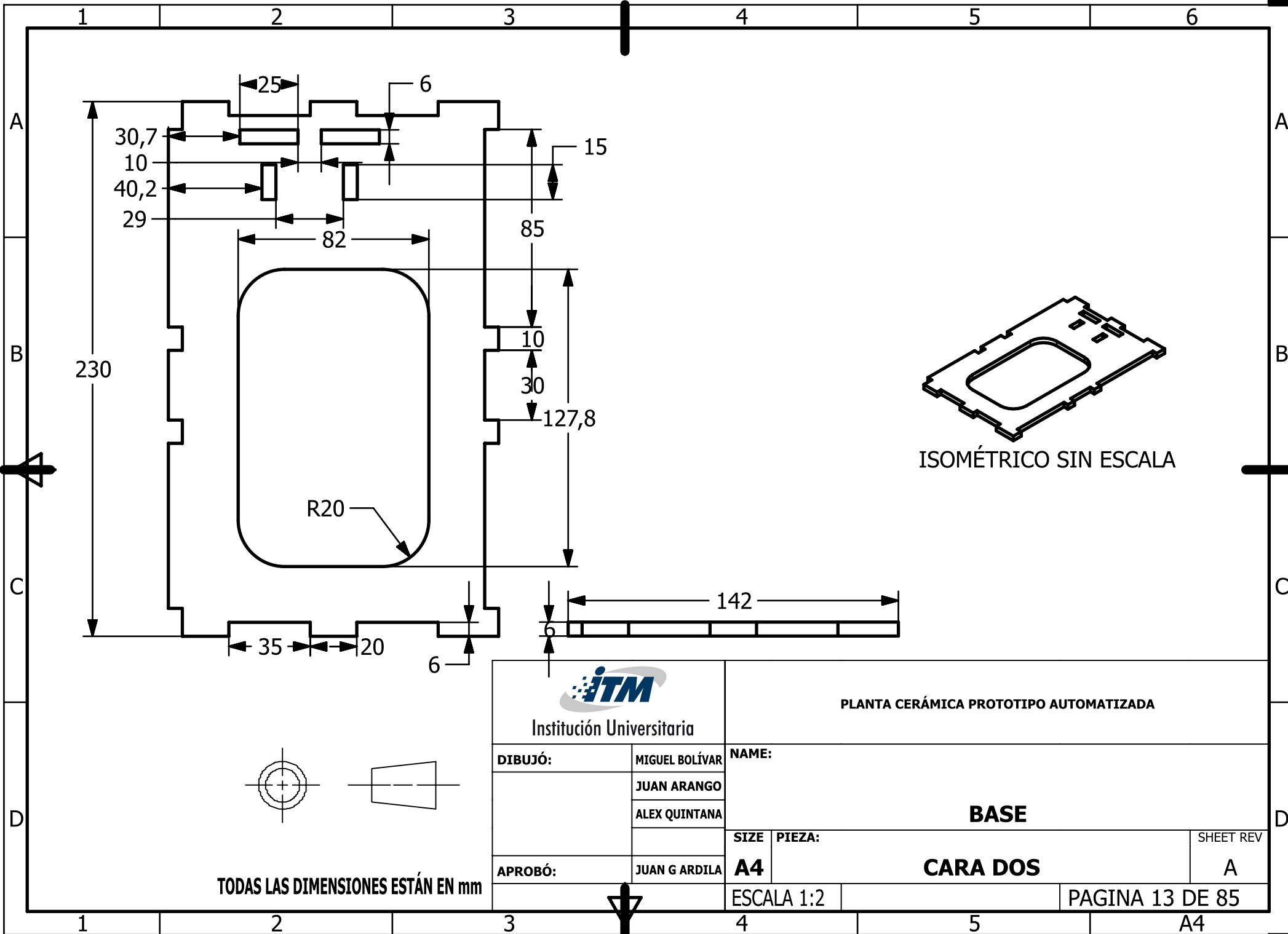
B B

C C

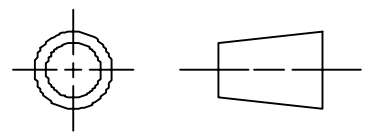
D D

1 2 3 4 5 6

A4

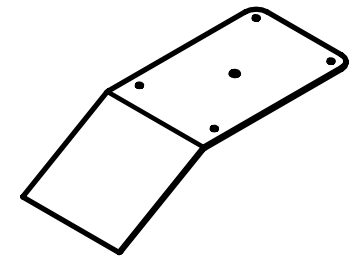
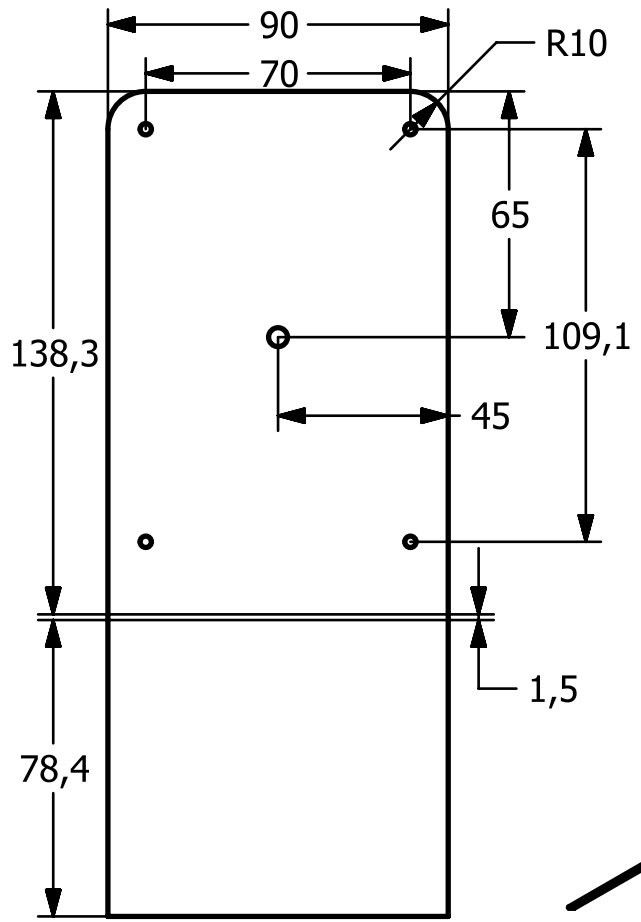


ISOMÉTRICO SIN ESCALA

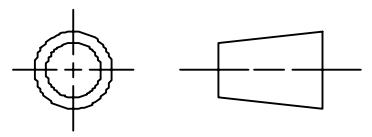
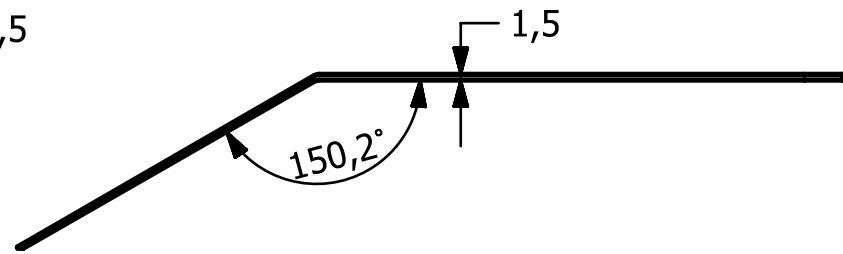


TODAS LAS DIMENSIONES ESTÁN EN mm

 Institución Universitaria		PLANTA CERÁMICA PROTOTIPO AUTOMATIZADA	
DIBUJÓ:	MIGUEL BOLÍVAR	NAME:	
	JUAN ARANGO		
	ALEX QUINTANA		
		SIZE	PIEZA:
APROBÓ:	JUAN G ARDILA	A4	CARA DOS
		ESCALA 1:2	SHEET REV A
			PAGINA 13 DE 85

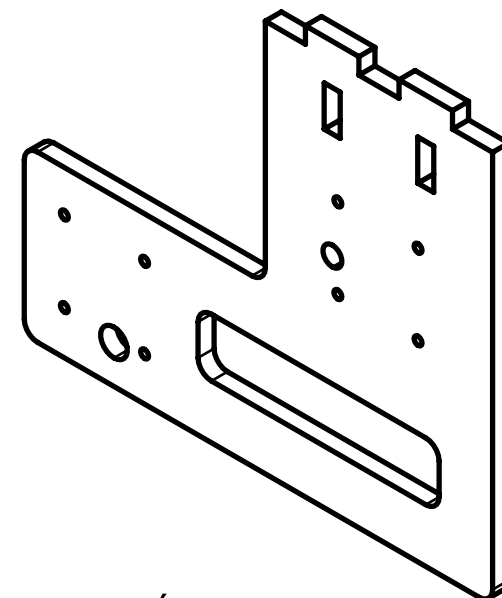
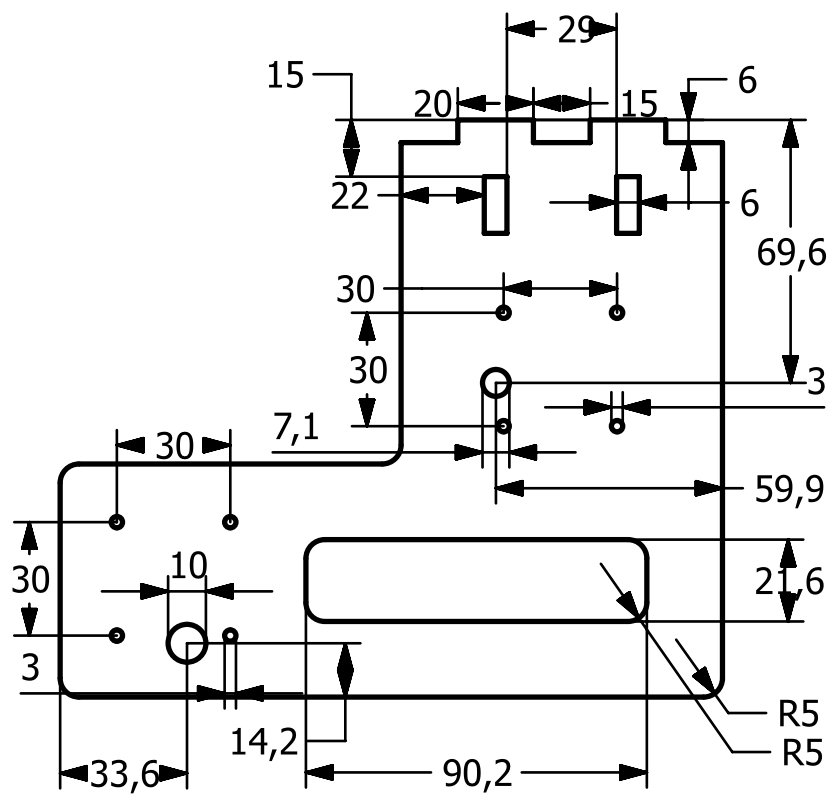


ISOMÉTRICO SIN ESCALA

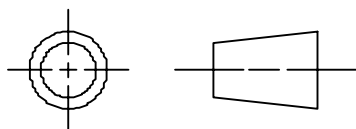


TODAS LAS DIMENSIONES ESTÁN EN mm


 Institución Universitaria		PLANTA CERÁMICA PROTOTIPO AUTOMATIZADA	
DIBUJÓ:	MIGUEL BOLÍVAR	NAME:	
	JUAN ARANGO		
	ALEX QUINTANA		
		SIZE	PIEZA:
APROBÓ:	JUAN G ARDILA	A4	PLATINA N°1
		ESCALA 1:2	SHEET REV A
			PAGINA 14 DE 85

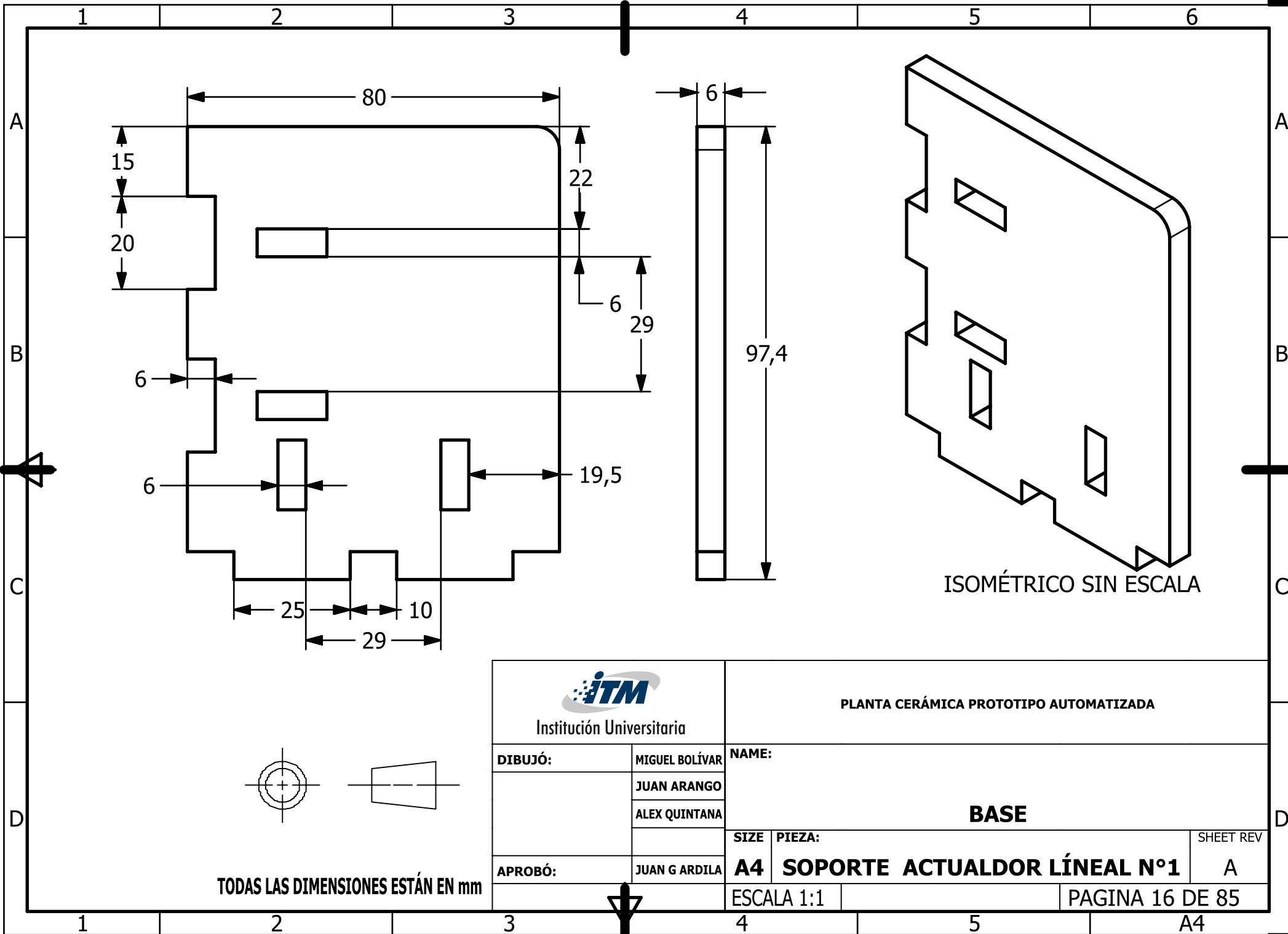


ISOMÉTRICO SIN ESCALA

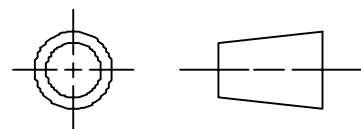


TODAS LAS DIMENSIONES ESTÁN EN mm

 Institución Universitaria		PLANTA CERÁMICA PROTOTIPO AUTOMATIZADA	
DIBUJÓ:	MIGUEL BOLÍVAR	NAME:	
	JUAN ARANGO		
	ALEX QUINTANA		
APROBÓ:	JUAN G ARDILA	SIZE	PIEZA:
		A4	SOPORTE ACTUADOR LÍNEAL N°1
		ESCALA 1:2	PAGINA 15 DE 85
			SHEET REV
			A



TODAS LAS DIMENSIONES ESTÁN EN mm

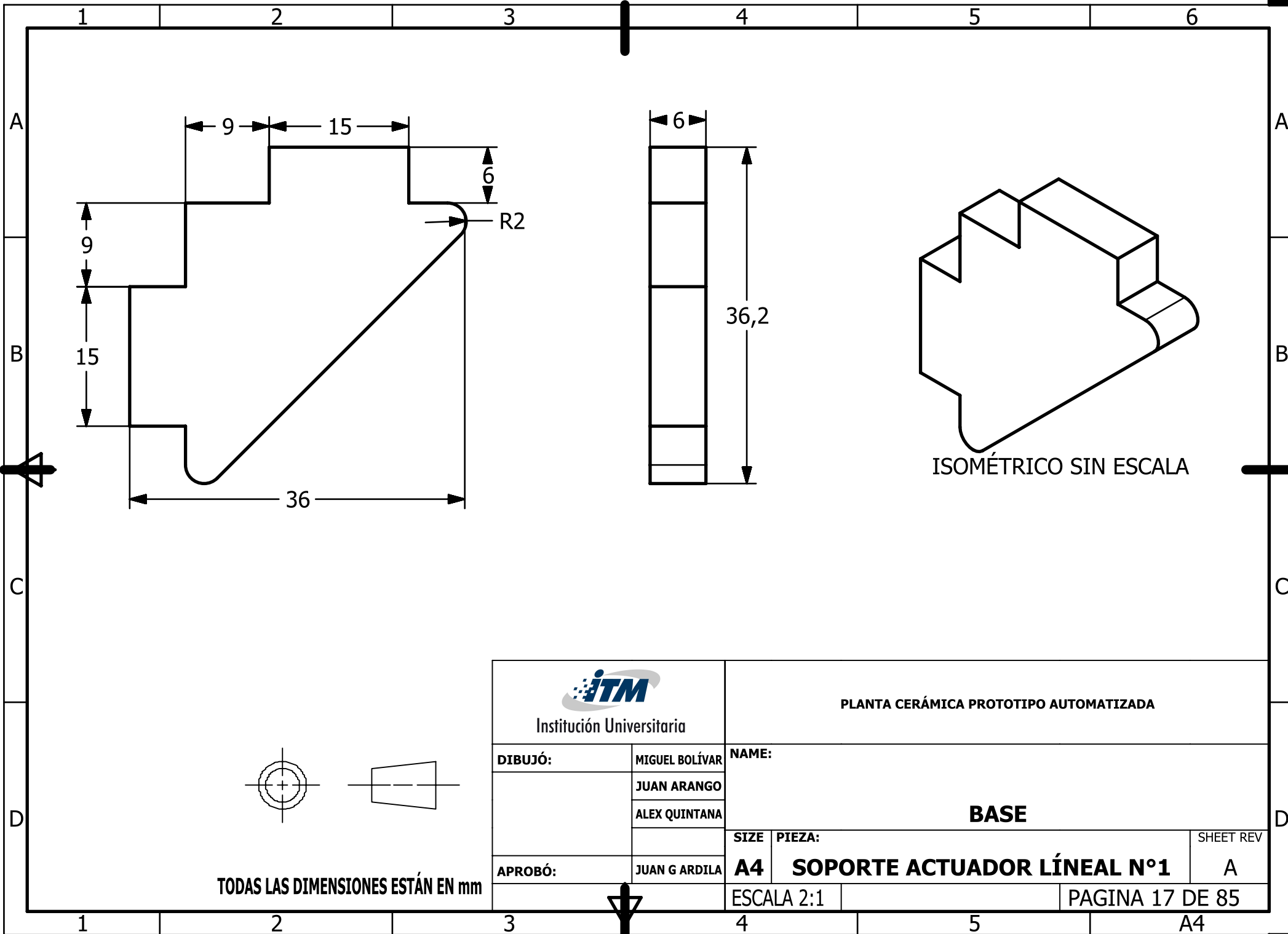


 Institución Universitaria		PLANTA CERÁMICA PROTOTIPO AUTOMATIZADA	
DIBUJÓ:	MIGUEL BOLÍVAR	NAME:	
	JUAN ARANGO		
	ALEX QUINTANA		
		SIZE	PIEZA:
APROBÓ:	JUAN G ARDILA	A4	SOPORTE ACTUALDOR LÍNEAL N°1
		ESCALA 1:1	PAGINA 16 DE 85
			SHEET REV A

ISOMÉTRICO SIN ESCALA

BASE

A4



TODAS LAS DIMENSIONES ESTÁN EN mm

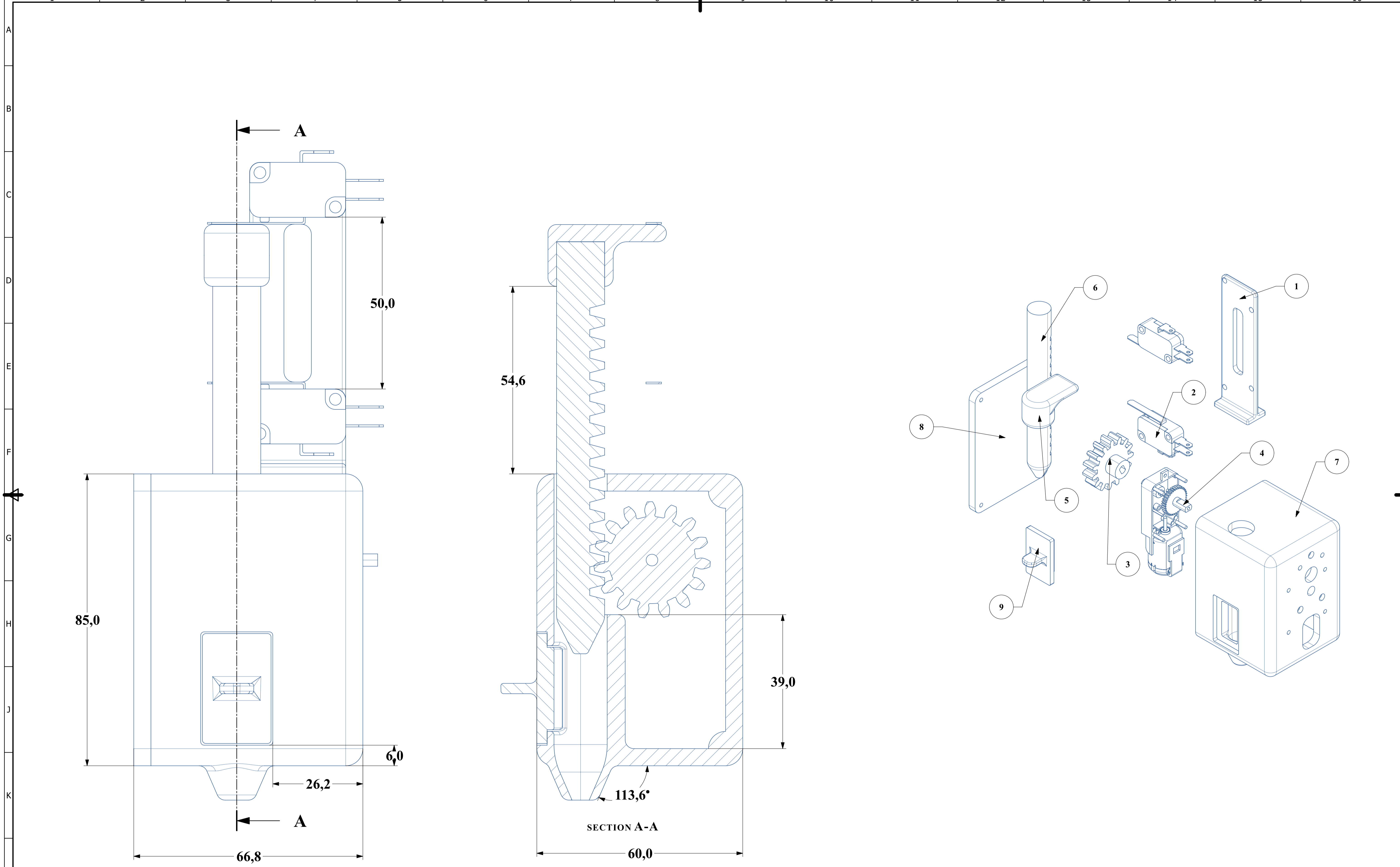


Institución Universitaria

PLANTA CERÁMICA PROTOTIPO AUTOMATIZADA

DIBUJÓ:	MIGUEL BOLÍVAR
	JUAN ARANGO
	ALEX QUINTANA
APROBÓ:	JUAN G ARDILA

NAME:	
BASE	
SIZE	PIEZA:
A4	SOPORTE ACTUADOR LÍNEAL N°1
SHEET REV	
A	



Nº	PORTE	CANTIDAD	PLANO DE REFERENCIA	ESPECIFICACIONES
1	SOPORTE FINAL DE CARRERA	1	INYECTOR	IMPRESIÓN 3D
2	FINAL DE CARRERA	2	NO APLICA	XV-153-1C25
3	PIÑÓN INYECTOR	1	INYECTOR	IMPRESIÓN 3D
4	MOTOREDUCTOR INYECTOR	1	INYECTOR	MR-6V-100RPM
5	ACOPLADOR FC	1	INYECTOR	IMPRESIÓN 3D
6	CREMALLERA	1	INYECTOR	IMPRESIÓN 3D
7	BASE CARCAZA	1	INYECTOR	IMPRESIÓN 3D
8	TAPA CARCAZA	1	INYECTOR	IMPRESIÓN 3D
9	TAPA LATERAL	1	INYECTOR	IMPRESIÓN 3D

TODAS LAS DIMENSIONES ESTÁN EN mm

 Institución Universitaria		PLANTA CERÁMICA PROTOTIPO AUTOMATIZADA	
DIBUJÓ:	MIGUEL BOLIVAR	NAME:	JUAN ARANGO
	ALEX QUINTANA		
INYECTOR		SIZE / PIEZA:	A1
APROBÓ:	JUAN G ARDILA	ENSAMBLE	
		ESCALA 2:1	PAGINA 18 DE 85

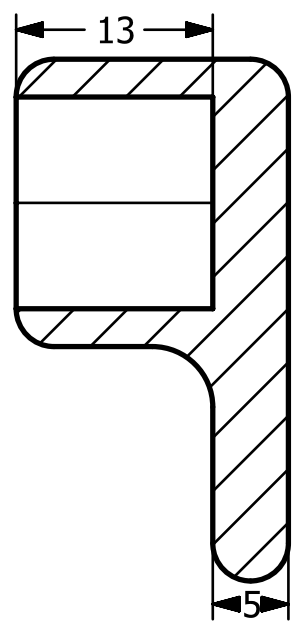
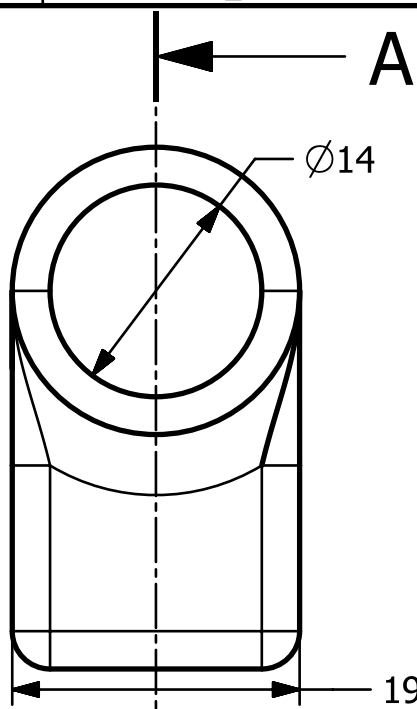
SHEET REV

A

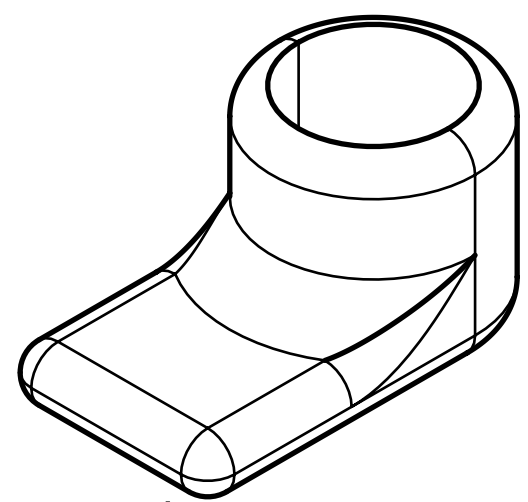
1 2 3 4 5 6

A
B
C
D

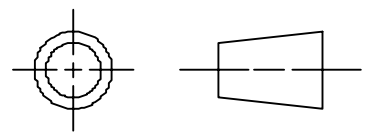
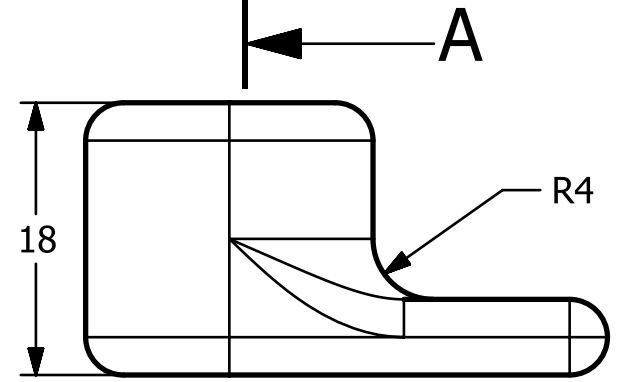
A
B
C
D



SECTION A-A



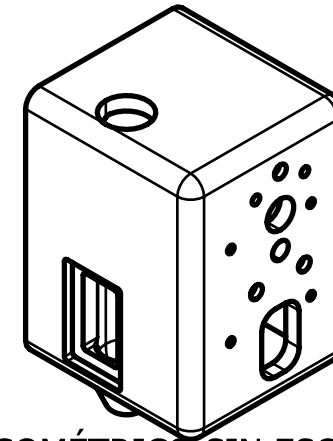
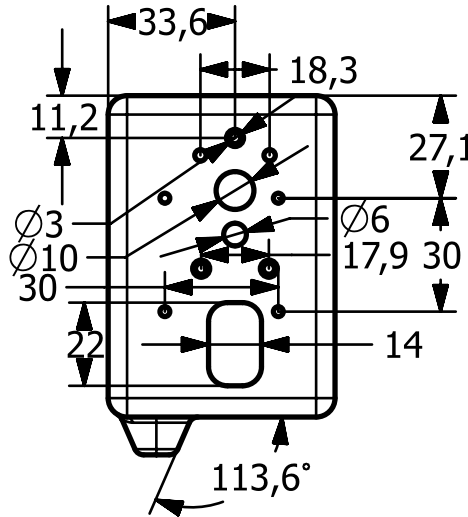
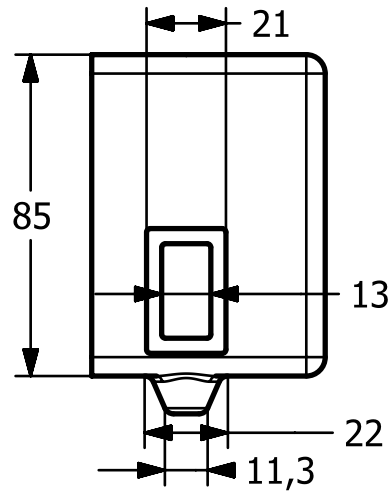
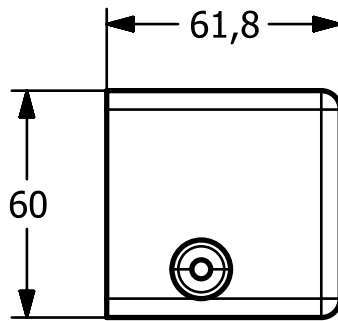
ISOMÉTRICO SIN ESCALA



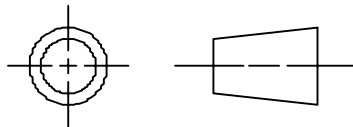
TODAS LAS DIMENSIONES ESTÁN EN mm

 Institución Universitaria		PLANTA CERÁMICA PROTOTIPO AUTOMATIZADA		
DIBUJÓ:	MIGUEL BOLÍVAR	NAME:		
	JUAN ARANGO			
	ALEX QUINTANA			
		SIZE	PIEZA:	SHEET REV
APROBÓ:	JUAN G ARDILA	A4	ACOPLADOR FCAL1	A
		ESCALA 2:1	PAGINA 19 DE 85	

1 2 3 4 5 6 A4



ISOMÉTRICO SIN ESCALA



TODAS LAS DIMENSIONES ESTÁN EN mm



Institución Universitaria

PLANTA CERÁMICA PROTOTIPO AUTOMATIZADA

DIBUJÓ: MIGUEL BOLÍVAR

NAME:

JUAN ARANGO

ALEX QUINTANA

INYECTOR

APROBÓ: JUAN G ARDILA

SIZE PIEZA:

A4

BASE CARCAZA

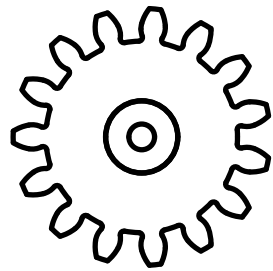
SHEET REV

A

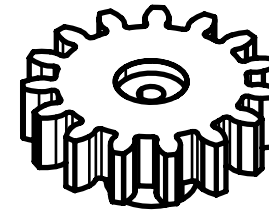
ESCALA 1:2

PAGINA 20 DE 85

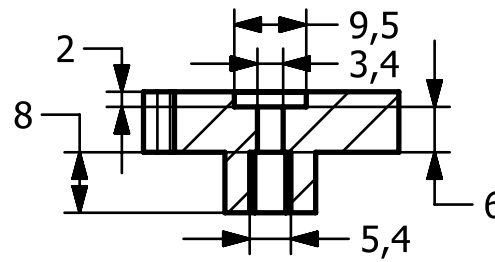
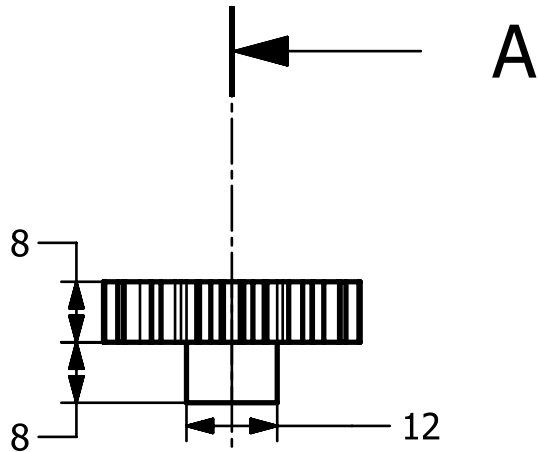
A4



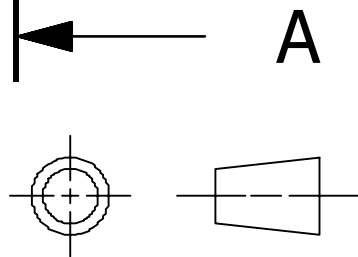
PIÑÓN RECTO
 15 DIENTES
 MÓDULO N°2
 DIÁMETRO = 34 mm



ISOMÉTRICO SIN ESCALA



SECTION A-A



TODAS LAS DIMENSIONES ESTÁN EN mm



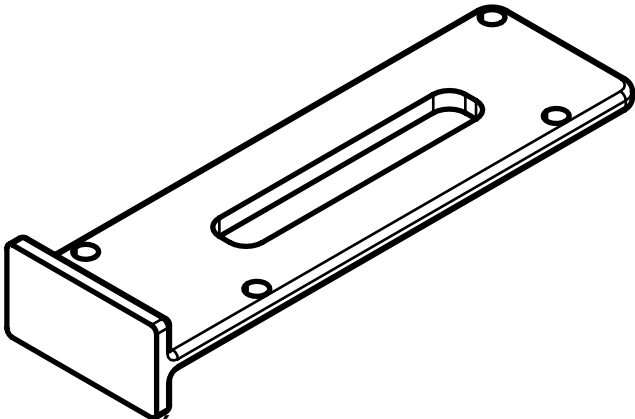
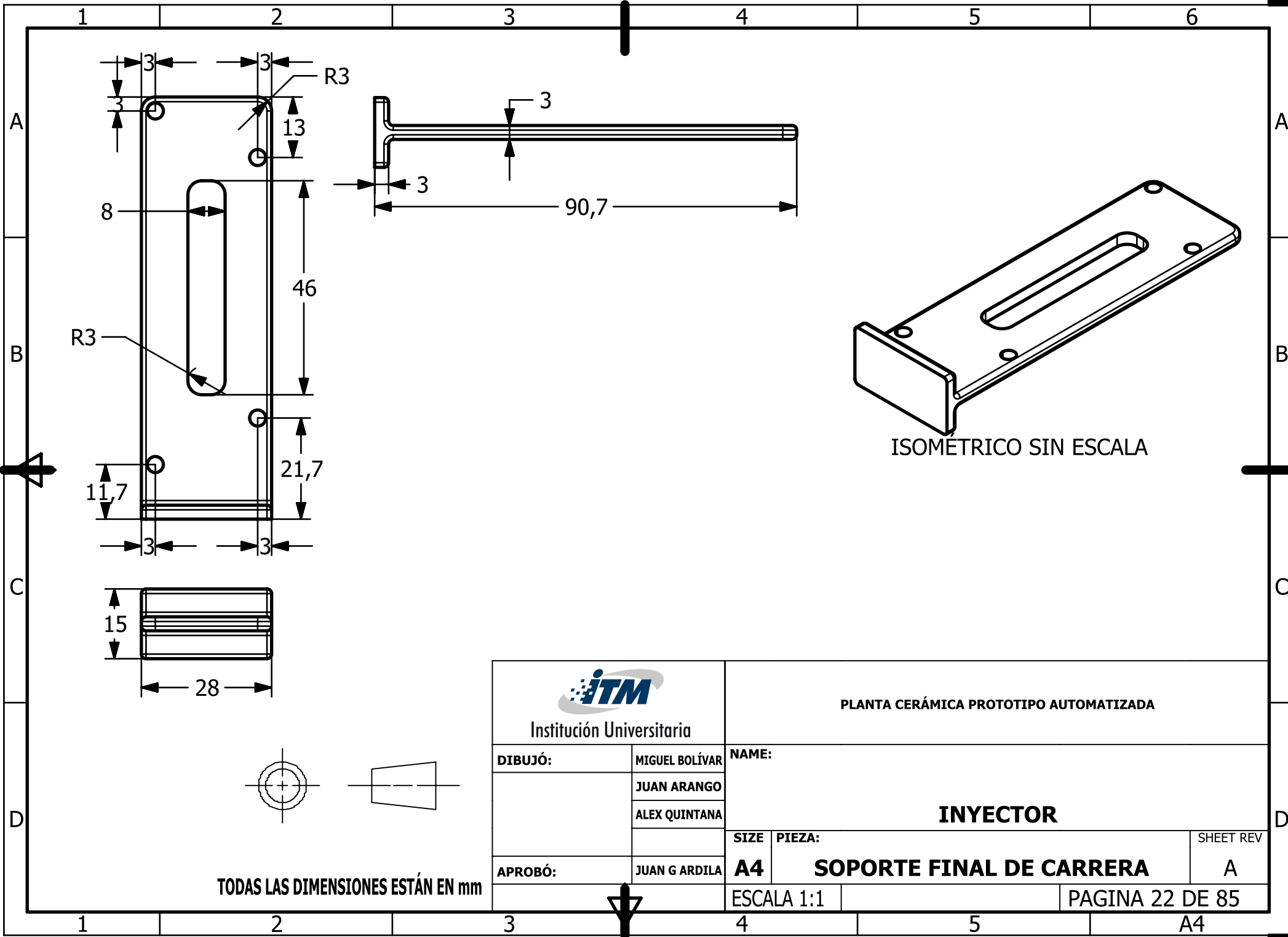
Institución Universitaria

PLANTA CERÁMICA PROTOTIPO AUTOMATIZADA

DIBUJÓ:	MIGUEL BOLÍVAR
	JUAN ARANGO
	ALEX QUINTANA
APROBÓ:	JUAN ARANGO

NAME:		INYECTOR		SHEET REV A
SIZE	PIEZA:			
A4	PIÑÓN			

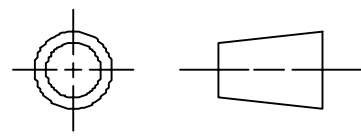
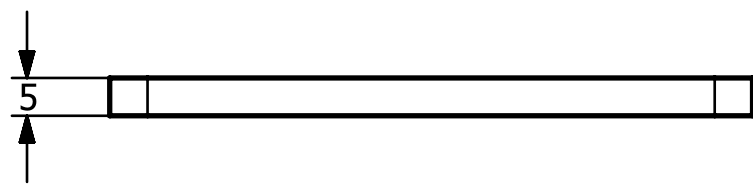
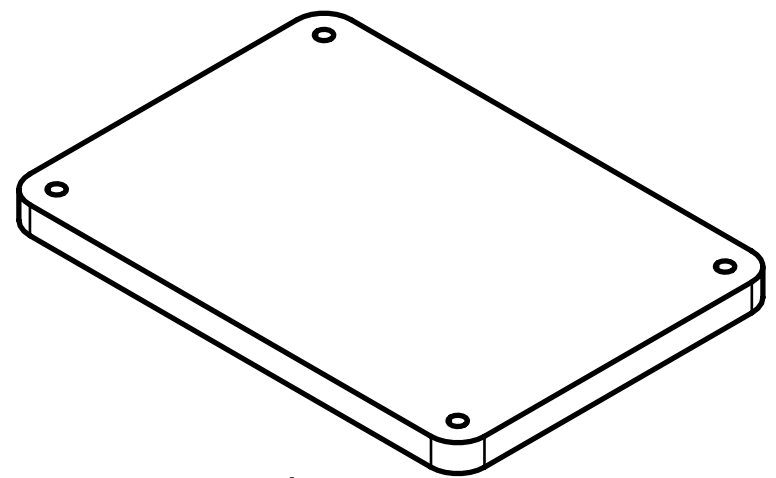
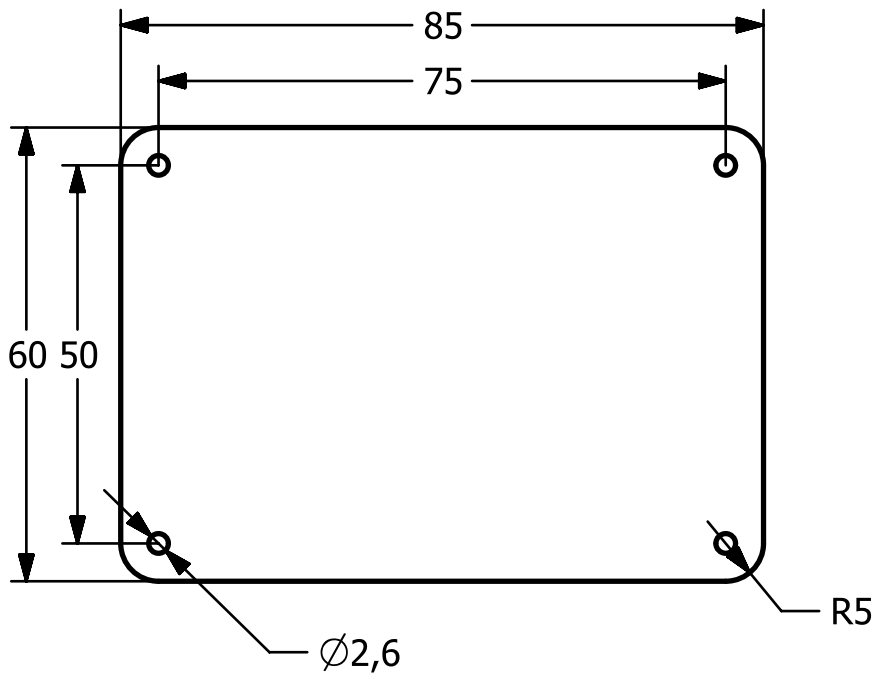
ESCALA 1:1	PAGINA 21 DE 85	
------------	-----------------	--



ISOMETRICO SIN ESCALA

TODAS LAS DIMENSIONES ESTÁN EN mm

 Institución Universitaria		PLANTA CERÁMICA PROTOTIPO AUTOMATIZADA			
DIBUJÓ:	MIGUEL BOLÍVAR	NAME:			
	JUAN ARANGO	INYECTOR			
	ALEX QUINTANA				
APROBÓ:	JUAN G ARDILA	SIZE	PIEZA:	SHEET REV	
		A4	SOPORTE FINAL DE CARRERA	A	
		ESCALA 1:1	PAGINA 22 DE 85		A4



TODAS LAS DIMENSIONES ESTÁN EN mm



Institución Universitaria

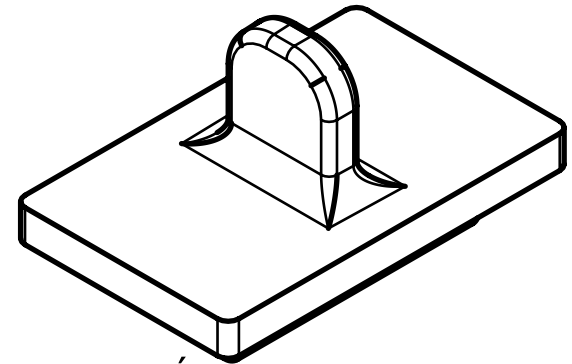
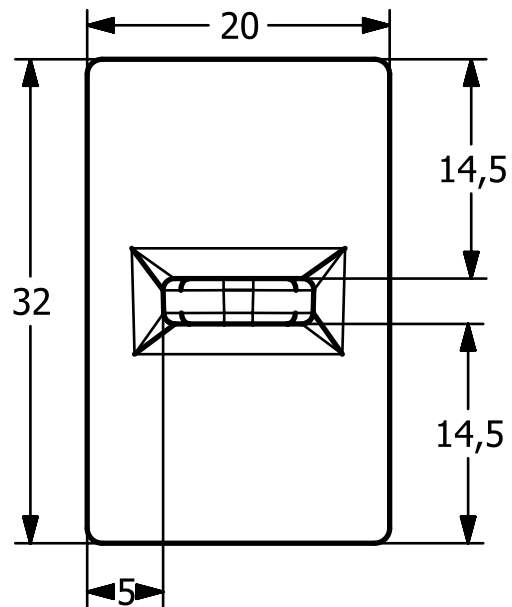
PLANTA CERÁMICA PROTOTIPO AUTOMATIZADA

DIBUJÓ:	MIGUEL BOLÍVAR
	JUAN ARANGO
	ALEX QUINTANA
APROBÓ:	JUAN G ARDILA

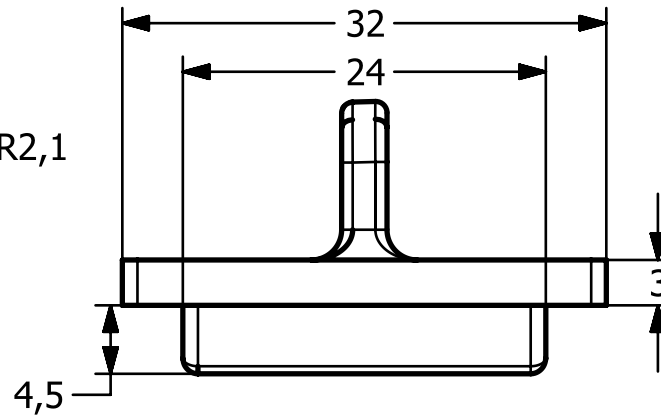
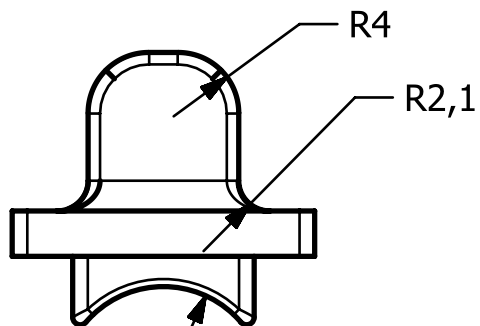
NAME:	
INYECTOR	
SIZE	PIEZA:
A4	TAPA CARCAZA
SHEET REV	
A	

ESCALA 1:1 PAGINA 23 DE 85

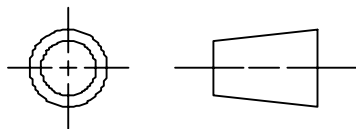
A4



ISOMÉTRICO SIN ESCALA



R6,8



TODAS LAS DIMENSIONES ESTÁN EN mm



Institución Universitaria

PLANTA CERÁMICA PROTOTIPO AUTOMATIZADA

DIBUJÓ: MIGUEL BOLÍVAR

NAME:

JUAN ARANGO

ALEX QUINTANA

INYECTOR

SIZE PIEZA:

SHEET REV

APROBÓ: JUAN G ARDILA

A4

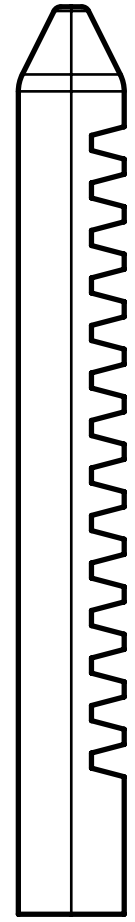
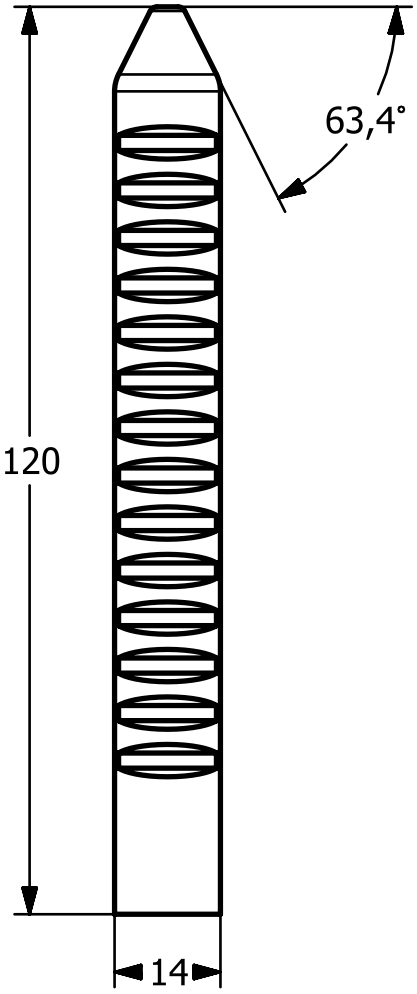
TAPA LATERAL

A

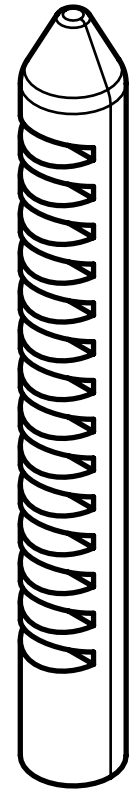
ESCALA 2:1

PAGINA 24 DE 85

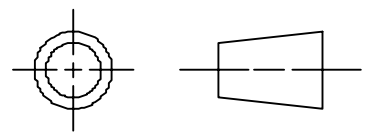
A4




CREMALLERA MÓDULO N°2
 DIÁMETRO = 14 mm
 PASO = 4 mm



ISOMÉTRICO SIN ESCALA



TODAS LAS DIMENSIONES ESTÁN EN mm

 Institución Universitaria		PLANTA CERÁMICA PROTOTIPO AUTOMATIZADA	
DIBUJÓ:	MIGUEL BOLÍVAR	NAME:	
	JUAN ARANGO		
	ALEX QUINTANA		
		SIZE	PIEZA:
APROBÓ:	JUAN G ARDILA	A4	CREMALLERA
		ESCALA 1:1	PAGINA 25 DE 85
			SHEET REV A