

 Institución Universitaria	INFORME FINAL DE TRABAJO DE GRADO	Código	FDE 089
		Versión	03
		Fecha	2015-01-27

**Diseño y Automatización de Planta de tratamiento de agua potable PTAP de
Alimentos Cárnicos Rionegro**

Edison Andrés Hincapié Monsalve

Ingeniería Electrónica

Director(es) del trabajo de grado:

Johny Álvarez Salazar

INSTITUTO TECNOLÓGICO METROPOLITANO

Agosto del 2018

	INFORME FINAL DE TRABAJO DE GRADO	Código	FDE 089
		Versión	03
		Fecha	2015-01-22

RESUMEN

El siguiente proyecto de investigación se fundamentó en el diseño e implementación del sistema de control de la planta de tratamiento de agua potable (PTAP) en Rionegro, Antioquia. Con la finalidad de realizar una operación que se desarrolle de manera automática y sistematizada, donde se pudieran mejorar diferentes aspectos como la confiabilidad y el desarrollo ameno de la operación a través del control de bombas, niveles de tanques manteniendo la presión y el flujo del agua constante en la planta de producción. El desarrollo del proyecto se elaboró de manera organizada, teniendo en cuenta un cronograma en el cual se agruparon varias actividades que permitieron la ejecución y desarrollo adecuado en las que se estableció: el estudio de las necesidades y conocimiento del problema a solucionar, procesos de entrenamiento a operadores, el desarrollo del código del PLC y HMI permitiendo la operación, control, procesamiento de señales e interacción del sistema con el operador; a su vez la selección de los sensores adecuados para el proceso. Posteriormente se estableció la conexión de todos los elementos utilizados en el sistema, como breakers, contactores, relay's interface, térmicos, guarda motores sensores de presión análogos y digitales. Como último factor se implementaron pruebas pre-operativas para detectar posibles fallos en el funcionamiento antes de la puesta en operación de la PTAP, de esta manera garantizar su funcionamiento. Tras la metodología implementada en el proyecto de investigación se pudo visualizar la importancia de realizar diversos métodos adecuados en los sistemas de control que necesitan las plantas de tratamiento de agua potable y así promover su correcto funcionamiento, utilizando procesos y medidas más satisfactorias en el proceso productivo y garantizando la seguridad del entorno.

Palabras clave: sistema de control, tratamiento de agua, automatización, diagramas, sensores, pruebas pre-operativas.

	INFORME FINAL DE TRABAJO DE GRADO	Código	FDE 089
		Versión	03
		Fecha	2015-01-22

RECONOCIMIENTOS

Principalmente, doy gracias a Dios por el regalo de la vida, además de ser un apoyo omnipresente durante los momentos difíciles de mi proceso formativo.

A mis padres por su entrega, sacrificio y amor, pues gracias a su ejemplo y respaldo para conmigo, me he convertido en una persona con valores que defiende sus convicciones y trabaja con pasión. Así como también, agradezco al resto de mi familia por motivarme en cada paso que he dado.

Mis docentes, personas comprometidas con el desarrollo integral de sus estudiantes, cada uno de ellos ha aportado significativamente sus conocimientos y experiencias a mi formación, más que orientar cátedras, sus enseñanzas han contribuido en mi dimensión humana.

Especialmente, exalto la labor del profesor Johny Álvarez Salazar, el asesor de mi proyecto de grado, un gran profesional y ser humano que ha estimulado mi espíritu investigador durante el tiempo que me ha acompañado en este arduo proceso de construcción del proyecto.

También, quiero dar gracias a la empresa Alimentos Cárnicos S.A.S Planta Rionegro, donde realicé el desarrollo de este trabajo en especial a los jefes de mantenimiento de la planta José Andrés Marín Sierra, Gustavo Adolfo Ballesteros de Arco y al director de Planta Jairo Alberto López Piedrahita quienes confiaron en mí y permitieron el desarrollo y ejecución del proyecto y que estuvieron prestos a ayudarme en todas las inquietudes y necesidades que surgieron.

Al Instituto Tecnológico Metropolitano-Institución Universitaria, por recibirme como uno de sus pupilos y sacar la mejor versión de mí en todos los aspectos durante la carrera que decidí cursar.

A la ingeniería electrónica, un programa complejo que llenó todas mis expectativas y me ha permitido realizarme como profesional.

	INFORME FINAL DE TRABAJO DE GRADO	Código	FDE 089
		Versión	03
		Fecha	2015-01-22

Por supuesto, no pueden faltar mis compañeros, las personas que han vivido conmigo este proceso, hemos evolucionado en conjunto en pro de convertirnos en profesionales integrales, gracias porque cada uno ha contribuido en quien soy en este momento.

	INFORME FINAL DE TRABAJO DE GRADO	Código	FDE 089
		Versión	03
		Fecha	2015-01-22

ACRÓNIMOS

HMI Interfaz hombre – maquina

KOP: Lenguaje de programación de contactos

OMS: Organización Mundial de la Salud

PLC Controlador lógico programable

PTAP Planta de tratamiento de agua potable

RAS: Reglamento Técnico de Agua Potable y Saneamiento

RTU Unidad terminal remota

SCADA Supervisión, Control y Adquisición de Datos

WINCC: Control de supervisión y adquisición de datos (SCADA)

PSA: Plan de seguridad del agua

 Institución Universitaria	INFORME FINAL DE TRABAJO DE GRADO	Código	FDE 089
		Versión	03
		Fecha	2015-01-22

TABLA DE CONTENIDO

1. INTRODUCCIÓN	8
Objetivos.....	9
1.1 Objetivo general	9
1.2 Objetivos específicos	9
2. MARCO TEÓRICO.....	10
2.1 Procesos de potabilización del agua.....	10
2.1.1 Esquema de funcionamiento de una Planta de Tratamiento de Agua Potable – PTAP ...	11
2.1.2 Contaminantes primarios y límites máximos para agua potable	12
2.1.3 Plan de seguridad del agua	13
2.2 Automatización.....	14
2.2.1 Controlador Lógico Programable (PLC).....	15
2.2.2 Funcionamiento del PLC	16
2.2.3 Interfaz hombre - máquina (HMI).....	17
3. METODOLOGÍA	19
3.1 Tipo de investigación	19
3.2 Reseña histórica de la empresa de alimentos cárnicos S.A.....	19
3.3. Identificación de las condiciones y aspectos relevantes de la PTAP	20
3.4 Materiales y métodos	21
3.5 Selección del PLC s7- 200.....	25
3.5.1 Montaje del PLC siemens.....	27
3.5.2 Simbología utilizada para la automatización de la PTAP.....	27
3.6 Diseño interfaz gráfica (HMI).....	300
3.6.1 Aspectos generales de la programación de HMI	300
3.6.2 WinCC flexible Runtime o el SIMATIC Multi Panel (servidor OPC)	321
4. RESULTADOS Y DISCUSIÓN	344
4.1. FASE 1. OBSERVACIÓN.....	344
4.2. FASE 2. DIAGNÓSTICO	366

 Institución Universitaria	INFORME FINAL DE TRABAJO DE GRADO	Código	FDE 089
		Versión	03
		Fecha	2015-01-22

4.3. FASE 3. AUTOMATIZACIÓN	388
5. CONCLUSIONES, RECOMENDACIONES Y TRABAJO FUTURO	411
6. REFERENCIAS	422
APÉNDICE.....	43

	INFORME FINAL DE TRABAJO DE GRADO	Código	FDE 089
		Versión	03
		Fecha	2015-01-22

1. INTRODUCCIÓN

Las plantas de tratamiento de agua se sustentan en un conjunto de operaciones de índole físico, biológico o químico que tiene como objetivo reducir o eliminar los índices de contaminación. Dependiendo del uso que se le otorgue al agua, las plantas de tratamiento funcionan en pro del mejoramiento de la calidad del agua.

Siendo la planta de tratamiento de agua potable de la empresa Alimentos Cárnicos S.A.S Rionegro, Antioquía un conjunto de sistemas habilitado para tratar el agua de manera que sea apta para el consumo humano; es necesario implementar un sistema de control adecuado que garantice el éxito de los procesos desarrollados en la planta.

Teniendo en cuenta que el tratamiento del agua conlleva diferentes fases, cada una de ellas tiene una meta definida, entonces la tarea del sistema de control es optimizar el trabajo realizado en cada fase mejorando la eficacia del tratamiento. De esta manera, se potencializa el funcionamiento de los equipos implementados en la planta de la empresa.

A través de la utilización de técnicas de programación de controladores que permitan el control y la operación del sistema de la planta, es posible desarrollar el código de PLC y la HMI. Por otra parte, el diseño de los planos de control y potencia mediante Autocad fueron estrategias de control implementadas en pro de fortalecer el correcto ensamblaje y conexión del gabinete eléctrico. Además, la realización de pruebas pre-operatorias en el sitio de trabajo con el fin de verificar su correcto funcionamiento dentro del sistema, analizando el lao de control e instrumentos utilizados en el sistema.

Este proyecto es pertinente en cuanto a la necesidad de emplear un organismo de control interno que vigile los procesos llevados a cabo en una planta de tratamiento de agua potable, siendo una empresa de alimentos cárnicos que utiliza el agua procesada para fines de consumo humano, es relevante llevar a cabo una metodología de trabajo organizada para conseguir los objetivos propuestos en el trabajo. Además de generar una serie de conclusiones y recomendaciones que permitan continuar potencializando las fases de tratamiento de la planta.

 Institución Universitaria	INFORME FINAL DE TRABAJO DE GRADO	Código	FDE 089
		Versión	03
		Fecha	2015-01-22

Objetivos

1.1 Objetivo general

- Diseñar el sistema de control de la Planta de tratamiento de agua (PTAP) de Alimentos Cárnicos S.A.S Rionegro mediante un proceso de automatización que permita la operación y el funcionamiento de los equipos utilizados en el proceso.

1.2 Objetivos específicos

- Desarrollar el código del PLC y la HMI utilizando técnicas de programación de controladores que permitan el control y la operación del sistema.
- Calcular y seleccionar correctamente los diferentes conductores, elementos de maniobra y protecciones eléctricas utilizando diferentes herramientas como cálculos matemáticos, software para garantizar el correcto funcionamiento del sistema.
- Realizar pruebas pre-operativas desde banco o en sitio de trabajo que permitan verificar la correcta operación y funcionamiento del lazo de control e instrumentos utilizados en el sistema.
- Seleccionar e instalar de manera correcta los diferentes sensores e instrumentos mediante el estudio de diferentes tecnologías y comparándolos con las necesidades propias del sistema para asegurar el control de las variables.

	INFORME FINAL DE TRABAJO DE GRADO	Código	FDE 089
		Versión	03
		Fecha	2015-01-22

2. MARCO TEÓRICO

En este capítulo se presenta un consolidado de la revisión bibliográfica, la cual se diseñó con la finalidad de dar una base conceptual y objetiva al proyecto de investigación, que ayude de apoyo para el estudio y conlleve a radicar las decisiones que se tomen en el transcurso del trabajo.

2.1 Procesos de potabilización del agua

Por medio de la operación de diversos enlaces de estructuras físicas y sistemas de ingeniería se puede realizar un proceso de tratamiento al agua, ayudando a que esta sea apta para el consumo. Lo que manifiesta la obtención de aguas con características adecuadas mediante operaciones unitarias de tipo físico, químico y biológico, estas funciones varían de acuerdo a la función y propiedades del agua. Organizando y depurando las características no deseables en ellas, bien sean naturales, residuales o de abastecimiento.

Según estudios ambientales, Colombia es uno de los países más ricos del mundo en recursos hídricos, sin embargo esto es contrario a la disponibilidad de agua potable para el consumo humano. En Colombia sólo un 30% del agua está disponible para los municipios y de ese 30% sólo un 15% es agua potable y de buena calidad. Más del 85% de los municipios de Colombia no tienen disponibilidad adecuada de agua potable. (ENA, 2010).

Se puede establecer que el agua es un elemento vital en todos los ámbitos de la vida humana, siendo un recurso indispensable para todos los seres vivos y a su vez haciendo parte de los procesos productivos del hombre, no obstante en ocasiones no cumple con los parámetros de calidad en algunos sectores de Colombia como lo especifica el autor mencionado.

Ahora bien, para determinar los procesos operativos de una planta de tratamiento de agua potable (PTAP) es fundamental recurrir a lo que se entiende como proceso. El proceso representa la secuencia básica de los pasos o actividades con que la empresa concibe, diseña y lleva un producto al mercado. Cualquier actividad o grupo de actividades

	INFORME FINAL DE TRABAJO DE GRADO	Código	FDE 089
		Versión	03
		Fecha	2015-01-22

que emplee un insumo, le agregue valor a éste y suministre un producto a un cliente externo o interno. Los procesos utilizan los recursos de una organización para suministrar resultados definitivos (Harrington, 1995).

Tras lo anterior se puede estipular que un proceso es una sucesión de acciones realizadas con un orden determinado, manteniendo una finalidad al complementar las fases mediante un tiempo programado.

Los diversos procesos para la potabilización del agua según la revista virtual (Fibras y Normas de Colombia S.A.S. 2004. Son:

Decantación: es el proceso de la separación de partículas más pesadas que trae el agua como gravas, áreas, arenillas y piedras que por fuerza de gravedad se sedimentan.

Floculación: es un proceso de agitación suave y continua del agua con coagulantes con el propósito de que se formen los 'flocs' para que puedan ser removidos fácilmente por sedimentación.

Filtración: es el proceso que consiste en retener las partículas suspendidas y coloidales que no se sedimentaron, haciéndolas pasar por un medio poroso. Es una de las principales operaciones que se realiza en toda planta de tratamiento y existen varios tipos de filtración como: Filtración gruesa, filtración rápida, entre otras.

La cloración: proceso que se realiza para proteger el agua de posteriores contaminaciones.

Clarificación: remoción de sólidos suspendidos y sedimentos.

2.1.1 Esquema de funcionamiento de una Planta de Tratamiento de Agua Potable – PTAP

TOMA DEL RIO: Punto de captación de las aguas; **REJA.** Impide la penetración de elementos de gran tamaño (ramas, troncos, peces, etc.).

DESARENADOR: Sedimenta arenas que van suspendidas para evitar dañar las bombas.

BOMBEO DE BAJA (Bombas también llamadas de baja presión): Toman el agua directamente de un río, lago o embalse, enviando el agua cruda a la cámara de mezcla.

CAMARA DE MEZCLA: Donde se agrega al agua productos químicos. Los principales son los coagulantes (sulfato de alúmina), alcalinizantes (cal).

	INFORME FINAL DE TRABAJO DE GRADO	Código	FDE 089
		Versión	03
		Fecha	2015-01-22

DECANTADOR: El agua llega velozmente a una pileta muy amplia donde se reposa, permitiendo que se depositen las impurezas en el fondo. Para acelerar esta operación, se le agrega al agua coagulante que atrapan las impurezas formando pesados coágulos. El agua sale muy clarificada y junto con la suciedad quedan gran parte de las bacterias que contenía.

FILTRO: El agua decantada llega hasta un filtro donde pasa a través de sucesivas capas de arena de distinto grosor. Sale prácticamente potable.

DESINFECCIÓN: Para asegurar aún más la potabilidad del agua, se le agrega cloro que elimina el exceso de bacterias y lo que es muy importante, su desarrollo en el recorrido hasta las viviendas.

BOMBEO DE ALTA: Toma el agua del depósito de la ciudad.

DEPÓSITO: Desde donde se distribuye a toda la ciudad.

CONTROL FINAL: Antes de llegar al consumo, el agua es severamente controlada por químicos expertos, que analizan muestras tomadas en distintos lugares del sistema

2.1.2 Contaminantes primarios y límites máximos para agua potable

Existe un cúmulo de contaminantes que hacen que el agua no sea segura para la producción y consumo del ser humano, algunos son elementos naturales y otros causados por la actividad humana. Estos deben ser regulados a través de estándares y métodos que deben manejar las diversas empresas PTAP a la hora de realizar un tratamiento pertinente. En la imagen 1 se muestra una tabla resumen de los principales contaminantes encontrados en el agua.

Componente	límite máximo mg/L
Arsénico	0.05 (valor muy alto, se debe bajar)
Bario	1.0
Cadmio	0.01
Cromo	0.05
Plomo	0.05
Mercurio	0.002
Nitrato como N	10.00
Selenio	0.01
Plata	0.05
Fluoruro	
a 12 °C	2.4
a 12.1-14.6 °C	2.2
a 14.7-17.6 °C	2.0
a 17.7-21.4 °C	1.8
a 21.5-26.2 °C	1.6
a 26.3-32.5 °C	1.4
Endrin	0.0002
Lindano	0.004

Imagen 1. Fuente: Dr. Ing. Guillermo Etienne

	INFORME FINAL DE TRABAJO DE GRADO	Código	FDE 089
		Versión	03
		Fecha	2015-01-22

2.1.3 Plan de seguridad del agua

Uno de los procesos metodológicos para la seguridad del agua es el (PSA), esta se considera como una estrategia de gestión de riesgos que busca proporcionar agua segura, eliminando los riesgos o mitigándolos en un corto plazo. Brindando una calidad amena en el proceso de seguridad del agua.

Teniendo en cuenta los componentes claves de un PSA según (Davinson, 2005) son los siguientes:

- Objetivos basados en la salud
- Evaluación del sistema considerando la cadena de suministro de agua como un todo que pueda entregar agua de calidad.
- Monitoreo operacional de las medidas de control en la cadena de suministro
- Planes de manejo: documentación de la evaluación y el monitoreo considerando medidas para condiciones normales y excepcionales.
- Vigilancia del sistema independiente que verifique que la operación se hace de manera adecuada.

El proceso que establece el PSA considera los riesgos de la captación del agua en la fuente, la potabilización y la distribución en los diversos tanques de almacenamiento con un índice de calidad. La imagen 2 describe el flujo para desarrollar un correcto plan de seguridad del agua.



Imagen 2. Pasos para desarrollar un PSA (Fuente: Walter sately plans)

	INFORME FINAL DE TRABAJO DE GRADO	Código	FDE 089
		Versión	03
		Fecha	2015-01-22

2.2 Automatización

Cuando se alude al término automatización se concibe como un proceso que presenta variaciones, dependiendo de los usuarios y de los campos de uso. La automatización, llega a ser el reemplazo o eliminación de componentes intermedios de un sistema o pasos en un proceso, particularmente aquellos que involucran intervención humana o toma de decisiones, a partir de otros con un nivel más avanzado tecnológicamente. Esto implica cambios fundamentales en los procesos de producción, al ser favorables debido a la ventaja la ventaja que traen los avances tecnológicos.

El termino automatización se manifiesta como una serie de mecanismos que trabajan de una forma conjunta y autónoma. En los procesos industriales se pueden dividir en tres grupos, estos son: automatización fija, automatización programable y la automatización flexible. Es aquí donde la electricidad cumple un rol fundamental permitiendo la combinación de energía para un control de precisión en los diferentes elementos del trabajo.

La imagen 3 muestra el modelo estructural de un sistema automatizado

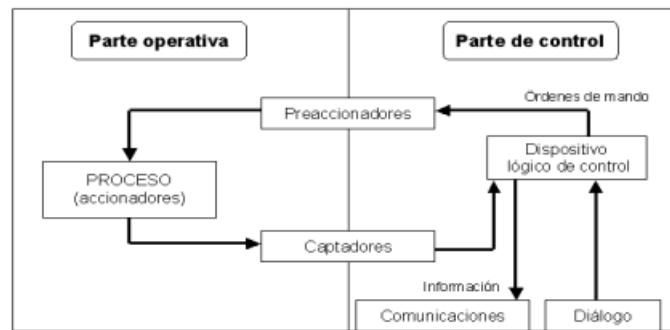


Imagen 3. Fuente: García, Emilio. Automatización de procesos industriales

Los tipos de dispositivos que se pueden evidenciar dentro de un proceso automatizado son:

- Dispositivos de señal: son aquellos que permiten la entrada de señales de diferentes tipos, provenientes de diferentes partes del mando, con diversos tipos de accionamiento.
- Dispositivos de mando: son elementos constructivos que controlan poca energía, estos son utilizados para el procesamiento de señales.

	INFORME FINAL DE TRABAJO DE GRADO	Código	FDE 089
		Versión	03
		Fecha	2015-01-22

2.2.1 Controlador Lógico Programable (PLC)

La imagen 4 muestra la CPU de un Controlador Lógico Programable el cual es un aparato electrónico que es operado de manera digital y usa una memoria interna programable para la realización de acciones y procedimientos a partir de instrucciones previamente programadas por el usuario, instrucciones utilizando funciones específicas como de tipo lógicas, secuenciales, temporización, de conteo, aritméticas, para el control mediante módulos de entradas y salidas, tanto digitales como analógicas. NEMA (National Electrical Manufacturers Association) En general se puede constatar como un controlador lógico programable a todo equipo electrónico que esté diseñado para el control eléctrico automatizado de procesos de cualquier tipo, funcionamiento de máquinas entre otros en tiempo real, de tal manera que el ser humano no deba estar pendiente de su funcionamiento.



Imagen 4. PLC S7 – 200 siemens (fuente: IndiaMART Member Since)

Según el IEC International Standard for Programmable Controllers, La programación se centra en expresar las operaciones y secuencias de control del sistema en un lenguaje de

	INFORME FINAL DE TRABAJO DE GRADO	Código	FDE 089
		Versión	03
		Fecha	2015-01-22

programación adecuado para el PLC. “El estándar internacional IEC 61131-3 define cinco lenguajes de programación para los sistemas de control programables” en la imagen 5 se muestran los principales lenguajes de programación utilizados a la hora de programar un PLC.

- FBD (Funciones de diagramas de bloque)
- LD (Diagrama de escalera)
- ST (Texto estructurado)
- IL (Lista de instrucciones)
- SFC (Cuadro de funciones secuenciales)

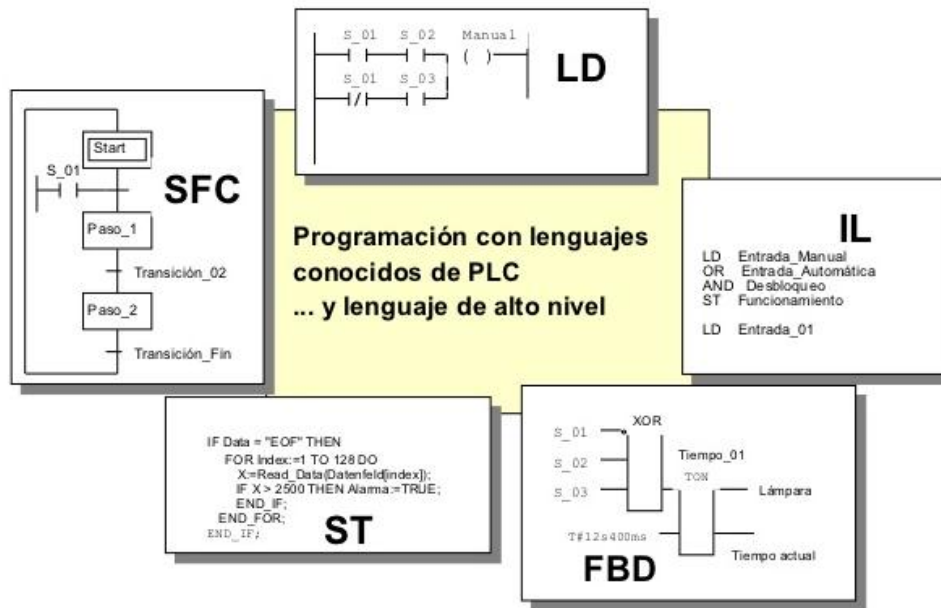


Imagen 5. Lenguaje de programación PLC (Fuente: Marco Sobrevilla)

2.2.2 Funcionamiento del PLC

Para contemplar el funcionamiento del PLC, se puede establecer que este consulta el estado de las entradas y guarda la información en una imagen de entrada generando después una imagen de salida. Según el manual s7-200 de Siemens, estos generan unas órdenes o señales de mando a partir de las señales de entrada leídas de la planta (aplicación): al detectarse cambios en las señales, el autómatas reacciona según el

	INFORME FINAL DE TRABAJO DE GRADO	Código	FDE 089
		Versión	03
		Fecha	2015-01-22

programa hasta obtener las órdenes de salida necesarias. Esta secuencia se ejecuta continuamente para conseguir el control actualizado del proceso.

2.2.3 Interfaz hombre - máquina (HMI)

La interfaz de usuario / interfaz hombre-máquina (HMI) es el punto de acción en que un hombre entra en contacto con una máquina. El caso más simple es el de un interruptor: No se trata de un humano ni de una "máquina" (la lámpara), sino una interfaz entre los dos. Para que una interfaz hombre-máquina (HMI) sea útil y significativa para las personas, debe estar adaptada a sus requisitos y capacidades. El Interfaz Hombre-Máquina (HMI) es el interfaz entre el proceso y los operarios; se trata básicamente de un panel de instrumentos del operario. Es la principal herramienta utilizada por operarios y supervisores de línea para coordinar y controlar procesos industriales y de fabricación. (Froidevaux, Gabriel. 2009)

Tras lo anterior se puede complementar que una HMI, son interfaces gráficas, que muestran información del proceso en tiempo real, utilizando diagramas esquemáticos en pantallas, con el fin de presentar los datos a un operador quien controla el proceso.

La imagen 6 nos muestra un ejemplo de una HMI.



Imagen 6. Pantalla touch HMI LBMT504620TE (Fuente: Logicbus productos)

	INFORME FINAL DE TRABAJO DE GRADO	Código	FDE 089
		Versión	03
		Fecha	2015-01-22

Un modelo de diseño del sistema completo incorpora representaciones de datos, arquitectónicas, de interfaces y procedimentales del software, la especificación de requisitos puede establecer ciertas restricciones que ayudan a definir al usuario del sistema, pero el diseño de interfaz es a menudo secundario en comparación con el modelo de diseño. (Rodríguez, Ernesto. 2010)

Al utilizar paquetes de software pueden usar directamente el diseñador y el que lo implemente, o bien por la interfaz de usuario, un desarrollo de interfaz de usuario proporciona mecanismos integrados para: (MANTILLA, S., 2010)

- Gestionar dispositivos de entrada (tales como ratón o teclado)
- Validar las entradas del usuario
- Manejar errores y mostrar mensajes de error
- Proporcionar respuestas
- Establecer conexiones entre el software de aplicación y la interfaz
- Aislar la aplicación de las funciones de gestión de la interfaz
- Permitir al usuario personalizar la interfaz

La imagen 7 describe las características a tener en cuenta de una HMI al momento de hacer la selección para un diseño

- **Tipo de pantalla:** Color / Monocromo
- **Tamaño:** 4", 6", 10", 15"
- **Interfaces de comunicación**
- **Resolución** (píxeles)
- **Tipo de entrada:** Touch / Teclado / Touch + Teclado
- **Alimentación eléctrica**
- **Cantidad de variables**
- **Memoria disponible:** para memoria de usuario, buffer de alarmas, etc..
- **Cantidad de pantallas**
- **Gestión de recetas**
- **Archivos de variables**



Imagen 7. Características técnicas del HMI (fuente: Pablo Zirpolo, Automation Engineer)

	INFORME FINAL DE TRABAJO DE GRADO	Código	FDE 089
		Versión	03
		Fecha	2015-01-22

3. METODOLOGÍA

La ejecución del proyecto se llevó cabo en las instalaciones de la empresa Alimentos Cárnicos S.A.S planta Rionegro. El enfoque del proyecto se manifestó por medio del diseño del sistema de control y potencia, el cual permitirá la operación automática de la PTAP, teniendo en cuenta las necesidades operativas, funcionales propuestas por la compañía.

3.1 Tipo de investigación

El tipo de investigación que se seleccionó para orientar el proyecto de investigación es de tipo proyectivo. “Consiste en la investigación, elaboración y desarrollo de un modelo operativo viable para solucionar problemas, requerimientos necesidades de organizaciones o grupos sociales que pueden referirse a la formulación de políticas, programas, tecnologías, métodos, o procesos [...] se trata de una propuesta de acción para resolver un problema práctico o satisfacer una necesidad. Es indispensable que dicha propuesta se acompañe de una investigación, que demuestre su factibilidad o posibilidad de realización” (Arias, 2006).

Se plantea este tipo de investigación al proponer una solución al problema que se tiene en la actualidad de la empresa contemplada en el proyecto de investigación, diseñando un sistema de instrumentación y control por medio de la automatización, que permita elevar la eficiencia de la Planta de Tratamiento de Agua por medio de diversos recursos tecnológicos. Por otra parte, las técnicas usadas para la recolección de información fueron el análisis de información existente y la observación directa.

3.2 Reseña histórica de la empresa de alimentos cárnicos S.A

La historia de alimentos cárnicos S.A subyace de la suma de éxitos contemplados durante su historia por la dedicación y desarrollo empresarial, que han llevado a su crecimiento en el entorno cárnico de Rionegro, prolongándose a nivel nacional. Su historia se remonta al año 1935, pasando por una serie de labores que fueron incrementando su producción,

	INFORME FINAL DE TRABAJO DE GRADO	Código	FDE 089
		Versión	03
		Fecha	2015-01-22

especialmente de salchicha. Al comienzo esta empresa era llamada “Mil Delicias” ubicada en Medellín, trasladándose un poco después a Rionegro en el año 2008. Esta fue adquirida por el grupo Nutresa, pasando a llamarse Alimentos Cárnicos S.A. Esta empresa está dedicada a la elaboración de pasa bocas y platos listos, bajo la marca Zenú. En la actualidad cuenta con aproximadamente 120 empleados, entre personal vinculado, temporal y contratista. La planta está certificada bajo la norma ISO 9001 Vs 2015.

Imagen 8 descripción de las etapas de un proceso en una planta de tratamiento de agua potable

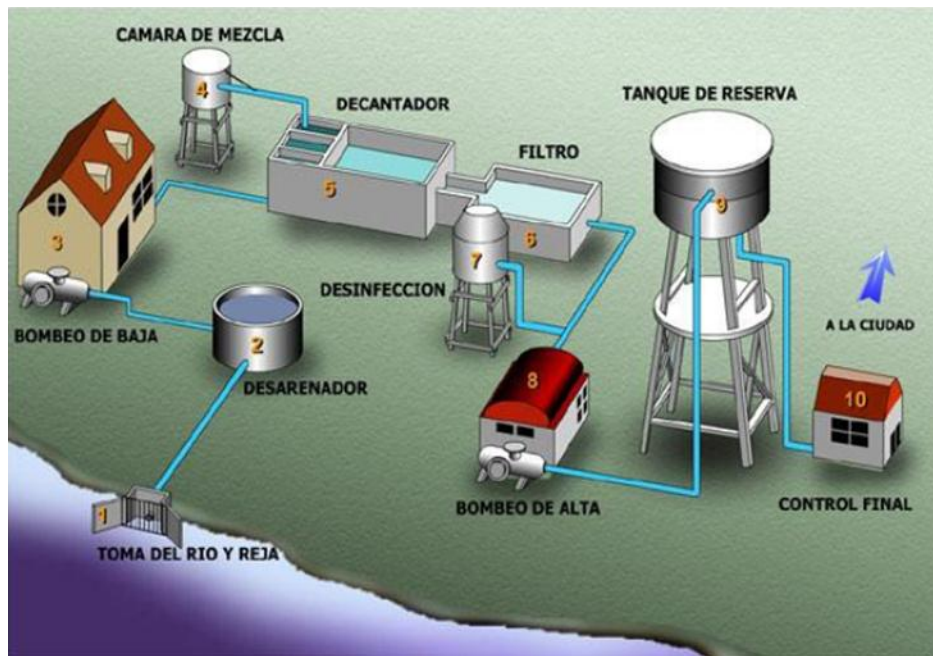


Imagen 8. (Fuente: Ing. Crishian Balanta)

3.3. Identificación de las condiciones y aspectos relevantes de la PTAP

A partir de una serie de información y la observación realizada en primera instancia en la planta de alimentos cárnicos S.A se identificaron algunos aspectos que llegaron a ser un objetivo de automatización, en los que se pudieron aplicar un control y elementos de diseño que fueran esenciales para su óptimo funcionamiento. Entre estos se pueden observar: fallos en la operación, estructuras y maquinas deterioradas, tiempos

	INFORME FINAL DE TRABAJO DE GRADO	Código	FDE 089
		Versión	03
		Fecha	2015-01-22

inadecuados de retención, entre otras. Estos aspectos sirvieron de base para adecuar un sistema pertinente que solucionara algunos procesos en la planta PTAP.

En la imagen 9 se muestra parte del tablero de control después de hacerse la automatización en la cual se pueden observar que cada elemento final de control tiene las respectivas protecciones eléctricas debidamente cableadas.



Imagen 9. Tablero de control de la planta de alimentos cárnicos S.A.S (Fuente: autor)

3.4 Materiales y métodos

La captación del agua en su fase inicial se abarco con una bomba sumergible capaz de llevar el agua desde el aljibe al primer tanque de almacenamiento cumpliendo estrictamente con el caudal de captación suministrado por la compañía para dar cumplimiento con la normatividad ambiental de la zona.

En la imagen 10 se muestra las conexiones finales tanto hidráulicas y eléctricas con sus respectivas válvulas de seccionamiento y el cableado protegido por tubería IMC para la conexión de la potencia de las bombas.

 Institución Universitaria	INFORME FINAL DE TRABAJO DE GRADO	Código	FDE 089
		Versión	03
		Fecha	2015-01-22



Imagen 10. Conexiones hidráulicas y eléctricas de las bombas de agua (fuente: autor)

Para dar cumplimiento a esta norma se seleccionó para el control del caudal de la bomba de captación un variador de velocidad el cual limite la velocidad de giro del impeler teniendo así el caudal para la captación del agua.

La mayoría de los sistemas existentes que requieren un control del caudal hacen uso de líneas de bypass, válvulas de estrangulamiento, o ajustes de la velocidad de las bombas. El sistema más eficiente es el control de la velocidad de las bombas. Cuando se reduce la velocidad de una bomba, menos energía se imparte. Permitiendo así adaptar la velocidad del motor a las necesidades del proceso en el control de la presión, control de nivel y el control de caudal.

Teniendo en cuenta el manual de uso del variador de velocidad, este debe ajustarse de forma que no se sobrepasen los valores límites de mínimo 30 Hz y máximo 50 Hz. Entre 30 y 50 Hz hay que mantener la relación tensión/frecuencia constante (o sea 240V a 30Hz, 320V a 40 Hz, 400 V a 50 Hz (y de 50 Hz a 0). Debido a las pérdidas eléctricas del motor.

	INFORME FINAL DE TRABAJO DE GRADO	Código	FDE 089
		Versión	03
		Fecha	2015-01-22

La imagen 11 se muestra el sensor de caudal y flujo seleccionado para tener control de la cantidad de agua de agua captada del aljibe, el cual sirve para tener registro de la cantidad total de agua captada diariamente.



Imagen 11. Instalación de medidor de caudal y flujo (fuente: autor)

La automatización del sistema controla de forma automática las 4 estaciones de bombeo que son necesarias para trasladar el agua desde los tanques de almacenamiento hasta llevarla finalmente a la planta de producción. En esta etapa metodológica se realizó una propuesta de optimización que comprende los distintos ajustes en términos de diseño, operación y mantenimiento requeridos en la planta de tratamiento del agua a partir de las cuatro estaciones de bombeo para garantizar la mejor armonía y compatibilidad entre los componentes que trasladan el agua por medio del funcionamiento pertinente del sistema, aprovechando al máximo todos los recursos disponibles que manifiesta las nuevas concepciones tecnológicas, para mejorar la capacidad, eficiencia y eficacia de la infraestructura que compone el sistema de tratamiento. Para esto se colocó un sensor magnético que mandara señales del flujo del agua al PLC.

	INFORME FINAL DE TRABAJO DE GRADO	Código	FDE 089
		Versión	03
		Fecha	2015-01-22

En la imagen 12 se observa un plano general donde se muestra la infraestructura final de la PTAP en se pueden los tanques de almacenamiento las tuberías que interconectan las bombas y las tuberías de la red eléctrica de control y potencia.



Imagen 12. Tanques de almacenamiento (fuente: autor)

Para el movimiento del agua entre los tanques es necesario controlar el nivel de cada uno de los mismos mediante sensores que permitieran tener una medida real y confiable, la cual controla que el tanque no se rebose y se pierda agua, o se quede vacío y las bombas corran el riesgo de averiarse.

La imagen 13 muestra el montaje del transmisor de nivel que se utilizó en todos los tanques par tener la medición el control del nivel en cada uno de ellos, se instaló de manera que ante una falla fuera fácil de cambiar sin necesidad de vaciar el tanque y protegido del clima tanto lluvia con sol con accesorios de PVC.

	INFORME FINAL DE TRABAJO DE GRADO	Código	FDE 089
		Versión	03
		Fecha	2015-01-22



Imagen 13. Transmisor de nivel (fuente: autor)

Para el control de nivel de los tanques se utilizaron sensores análogos en este caso transmisores de nivel que entregan una señal de 4-20mA, la cual tienen la variación a medida que la columna de agua en el tanque aumente, es decir estos operan dependiendo de la cantidad de agua que tenga el tanque. Se opta por esta tecnología ya que permite saber con precisión el volumen de agua existente en el tanque y a su vez permite controlar los niveles en que se deseen operar los tanques.

3.5 Selección del PLC s7- 200

Tras conocer los componentes físicos que maneja la planta de alimentos cárnicos S.A se pasó a la fase de configuración y selección del sistema. En esta fase de la metodología se seleccionó el PLC de la gama S7-200 el cual comprende diversos sistemas de automatización pequeños (Micro-PLCs) que se pueden utilizar para numerosas tareas. Este dispositivo mantiene un diseño compacto, su bajo costo y su amplio juego de operaciones lo llevaron a ser seleccionado para la elaboración del proyecto, además los sistemas de automatización S7-200 son idóneos para controlar tareas sencillas. Al tener software de programación basado en Windows ofreció la flexibilidad necesaria para solución de las tareas en la automatización.

 Institución Universitaria	INFORME FINAL DE TRABAJO DE GRADO	Código	FDE 089
		Versión	03
		Fecha	2015-01-22

Teniendo en cuenta el Manual del sistema de automatización S7-200 número de referencia 6ES7298--8FA24--8DH0 edición 2008. Alude a que el S7-200 vigila las entradas y cambia el estado de las salidas conforme al programa de usuario que puede incluir operaciones de lógica booleana, operaciones con contadores y temporizadores, operaciones aritméticas complejas, así como comunicación con otros aparatos inteligentes. Lo que hace apropiado este sistema para solucionar numerosas tareas de automatización en la PTAP.

La imagen 14 muestra la instalación final del PLC tanto la CPU, modulo de entradas digitales y modulo de entradas análogas, se muestra en funcionamiento y cada cable debidamente identificado.



Imagen 14. PLC siemens S7-200 (Fuente: autor)

Análogamente El S7-200 vigila las entradas y cambia el estado de las salidas conforme al programa de usuario que puede incluir operaciones de lógica booleana, operaciones con contadores y temporizadores, operaciones aritméticas complejas, así como comunicación con otros aparatos inteligentes. Del mismo modo la CPU S7-200 posee una gran variedad de funciones que ayudan a crear soluciones efectivas a la automatización que son destinadas a diversas aplicaciones, estas pueden incluir módulos de ampliación y de función que se pueden atribuir a esta CPU.

	INFORME FINAL DE TRABAJO DE GRADO	Código	FDE 089
		Versión	03
		Fecha	2015-01-22

Imagen 15 que describe brevemente la CPU utilizada

CPU S7-200

La CPU S7-200 incorpora en una carcasa compacta un microprocesador, una fuente de alimentación integrada, así como circuitos de entrada y de salida que conforman un potente Micro-PLC (v. fig. 1-1). Tras haber cargado el programa en el S7-200, éste contendrá la lógica necesaria para supervisar y controlar los aparatos de entrada y salida de la aplicación.

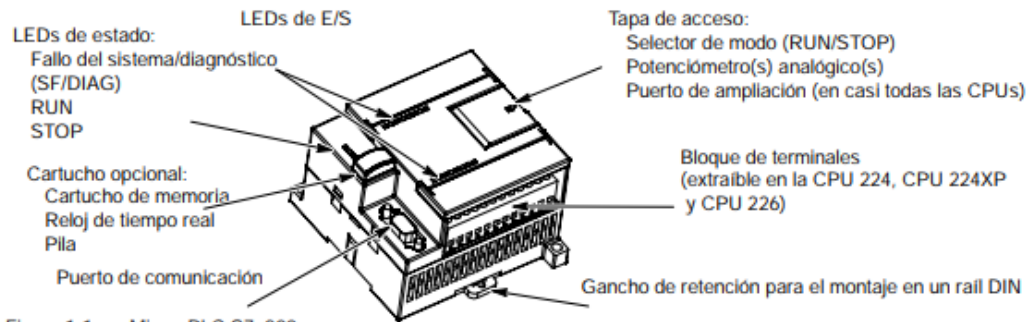


Figura 1-1 Micro-PLC S7-200

Imagen 15. Descripción CPU S7-200 (Fuente: siemens)

3.5.1 Montaje del PLC siemens

El S7-200 puede montarse en un panel o en un raíl normalizado (DIN), bien sea horizontal o verticalmente. Los sistemas de automatización SIMATIC S7-200 son PLCs abiertos. Por este motivo, el S7-200 debe instalarse en un armario eléctrico o en una sala de control. La CPU S7-200 suministra la corriente de 5 VDC necesaria para los módulos de ampliación del sistema. Es necesario tener en cuenta Si intenta montar o desmontar el S7--200 y/o los equipos conectados estando conectada la alimentación, pueden producirse un choque eléctrico o fallos en los equipos.

3.5.2 Simbología utilizada para la automatización de la PTAP

En esta fase se tuvo en cuenta las señales de los diferentes procesos del sistema por medio de la PLC, teniendo en cuenta los diversos tipos de datos y la dirección.

En las imágenes 16, 17, 18 y 19 se muestra la descripción de las variables utilizadas en la programación de ejecución de rutinas así como las variables de comunicación para la HMI

- Datos utilizados en programación

C#	Tipo en System	Características	Símbolo
sbyte	System.Sbyte	entero, 1 byte con signo	
byte	System.Byte	entero, 1 byte sin signo	
short	System.Short	entero, 2 bytes con signo	
ushort	System.UShort	entero, 2 bytes sin signo	
int	System.Int32	entero, 4 bytes con signo	
uint	System.UInt32	entero, 4 bytes sin signo	U
long	System.Int64	entero, 8 bytes con signo	L
ulong	System.ULong64	entero, 8 bytes sin signo	UL
float	System.Single	real, IEEE 754, 32 bits	F
double	System.Double	real, IEEE 754, 64 bits	D
decimal	System.Decimal	real, 128 bits (28 dígitos significativos)	M
bool	System.Boolean	(Verdad/Falso) 1 byte	
char	System.Char	Carácter Unicode, 2 bytes	' '
string	System.String	Cadenas de caracteres Unicode	" "
object	System.Object	Cualquier objeto (ningún tipo concreto)	

Imagen 16. Lenguaje de programación (Fuente: autor)

Algunos de los símbolos y datos que se manejaron en la automatización de la planta de tratamiento PTAP procesos cárnicos S.A fueron:

- BOOL
- INT
- REAL

Eloque:		lectvbles		
Autor:				
Fecha de creación:		13.04.2013	10:03:38	
Fecha de modificación:		01.06.2013	12:32:38	
	Símbolo	Tipo var.	Tipo de datos	Comentario
	EN	IN	BOOL	
LWD	Timeout	IN	INT	
		IN		
		IN_OUT		
L2.0	Ciclo	OUT	BOOL	
L2.1	Error	OUT	BOOL	
		OUT		
		TEMP		

Imagen 17. Descripción de variables Lenguaje de programación (Fuente: autor)

Bloque: S_RTR

	INFORME FINAL DE TRABAJO DE GRADO	Código	FDE 089
		Versión	03
		Fecha	2015-01-22

	Símbolo	Tipo var.	Tipo de datos	Comentario
	EN	IN	BOOL	
LD0	Input	IN	REAL	
LD4	ISH	IN	REAL	
LD8	ISL	IN	REAL	
LD12	OSH	IN	REAL	
LD16	OSL	IN	REAL	
		IN		
		IN_OUT		
LD20	Output	OUT	REAL	
		OUT		
		TEMP		

Imagen 18. Comunicación planta de aguas AC Rionegro (fuente: autor)

Bloque: MBUS_INIT

	Símbolo	Tipo var.	Tipo de datos	Comentario
	EN	IN	BOOL	
LB0	Mode	IN	BYTE	
LB1	Addr	IN	BYTE	
LD2	Baud	IN	DWORD	
LB6	Parity	IN	BYTE	
LW7	Delay	IN	INT	
LW9	MaxIQ	IN	INT	
LW11	MaxAI	IN	INT	
LW13	MaxHold	IN	INT	
LD15	HoldStart	IN	DWORD	
		IN		
		IN_OUT		
L18.0	Done	OUT	BOOL	
LB20	Error	OUT	BYTE	
		OUT		
		TEMP		

Imagen 19. Comunicación de plantas AC Rionegro (fuente: autor)

	INFORME FINAL DE TRABAJO DE GRADO	Código	FDE 089
		Versión	03
		Fecha	2015-01-22

3.6 Diseño interfaz gráfica (HMI)

Es posible realizar conexiones de acceso remoto a HMI basados en WinCC flexible, esto ayuda a interactuar desde el puesto de trabajo el control de un panel de operador y observar el proceso en curso. Del mismo modo contribuye al manejo y visualización de máquinas de gran extensión espacial por un operador con varias estaciones de mando.

Actualmente el proceso consta de la planta y su sistema de control mediante un PLC S7-200, además cuenta con un sistema de supervisión con WinCC flexible desde un PC haciendo uso del estándar de comunicación OPC.

3.6.1 Aspectos generales de la programación de HMI

Estándares y directrices

- En cuanto a estándares y directrices se deben tener en cuenta normas las normas IEEE 830 y IEEE 12.33. Las cuales ayudan a la hora de establecer especificaciones y requerimientos para sistemas HMI. A partir de esto se debe tener en cuenta 3 puntos relevantes a la hora de especificar sistemas HMI.
- Para sistemas HMI cada requerimiento debe contribuir a lograr la misión del sistema
- Los requerimientos deben ser clasificados por importancia y estabilidad.
- Las especificaciones deben ser verificables. Esto es, debe ser posible comprobar todos sus requerimientos.

La imagen 20 muestra el panel de operación y el tablero de control



Imagen 20. Panel de operación PTAP (fuente: autor)

	INFORME FINAL DE TRABAJO DE GRADO	Código	FDE 089
		Versión	03
		Fecha	2015-01-22

Teniendo en cuenta la arquitectura de automatización (pirámide CIM) en el proceso de nivel de campo se adquieren datos del proceso mediante los elementos de medición de las variables con sensores y transmisores situados en él y también actuadores como válvulas y motores. Las señales enviadas por los sensores y transmisores llegan a los sistemas de control que se encuentran ubicados en el siguiente nivel de la pirámide, para que ejecuten los algoritmos de control, y teniendo en cuenta los resultados obtenidos, envíen órdenes oportunas a los actuadores.

La imagen 21 muestra la interfaz de operación del tanque de almacenamiento de 10 m³ en donde se pueden modificar los niveles de operación del tanque y visualizar su nivel y tiempo de operación de la bomba.



Imagen 21. Página de control tanque 10m³ PTAP (fuente: autor)

Esta interfaz denominada HMI presenta un vínculo directo con el PLC, donde se puede ver en tiempo real el funcionamiento, el cual ayuda a visualizar el entorno de la empresa de Alimentos Cárnicos con todas las variables que hacen parte del proceso de potabilización del agua.

La imagen 22 muestra la pagina de operación de bombas desde la cual se puede elegir la bomba con la que se quiere operar así como definir el tipo de operación.

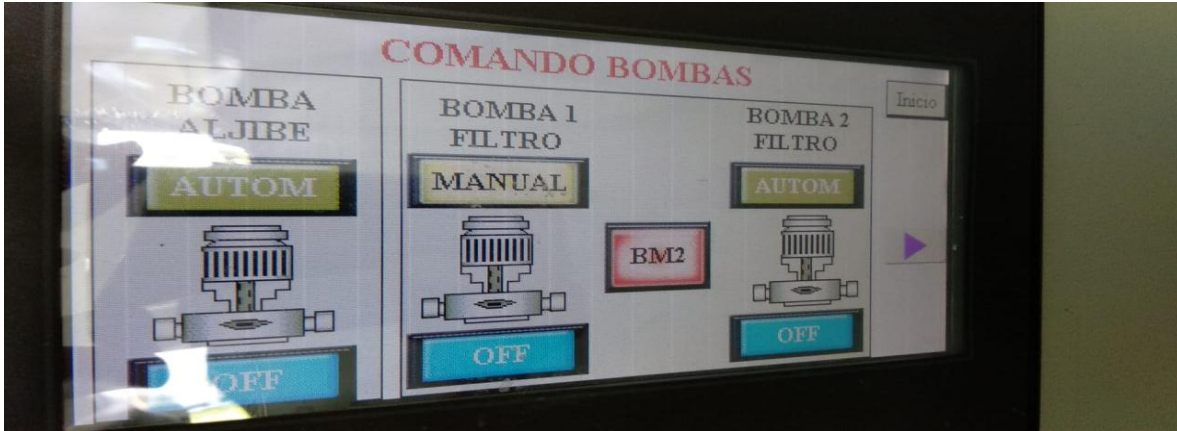


Imagen 22 Página de control de bombas PTAP (fuente: autor)

3.6.2 WinCC flexible Runtime o el SIMATIC Multi Panel (servidor OPC)

Se encarga de la puesta a disposición de datos para uno o varios clientes OPC. Así es posible visualizar y procesar datos a nivel local pero también obtener información desde cualquier punto de la instalación o archivar datos de proceso.

➤ Propiedades WinCC flexible

Las siguientes imágenes 23 y 24 describen la configuración y asignación de variables a los diferentes TAG's de la HMI para la interacción entre el PLC-HMI-OPERADOR.

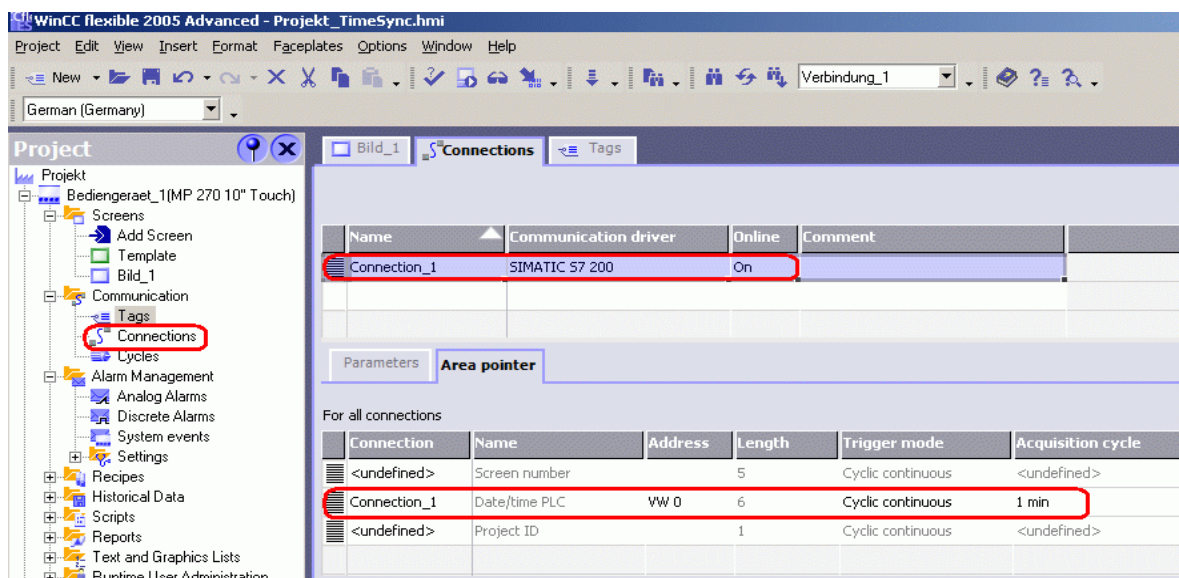


Imagen 23. Conexión WinCC flexible (fuente: siemens)

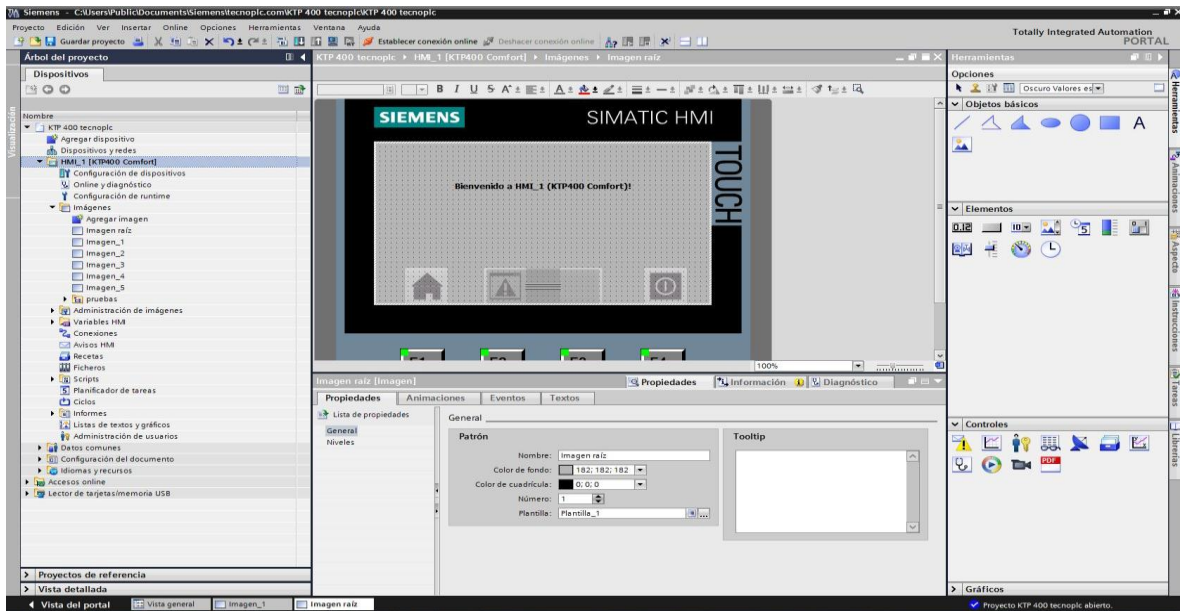


Imagen 24. Inicio configuración HMI (fuente: siemens)

	INFORME FINAL DE TRABAJO DE GRADO	Código	FDE 089
		Versión	03
		Fecha	2015-01-22

4. RESULTADOS Y DISCUSIÓN

4.1. FASE 1. OBSERVACIÓN

Durante esta fase se realizaron visitas periódicas a la planta de tratamiento de agua potable (PTAP) de Alimentos Cárnicos S.A.S con la finalidad de identificar las falencias de la planta de tratamiento de agua potable y verificar sus caracterizaciones, de este modo se pudo obtener la recopilación de información referente a la investigación. A continuación se muestra en la imagen 25 un esquema general de la PTAP:



Imagen 25. PTAP antes de la Automatización (fuente: Autor)

Se puede Evidenciar el cambio radical y de mejora del sistema después de la automatización y modernización de los equipos y tanques comparando las imágenes 26 con 13 donde se tiene fotos del antes y después, se cambio de tener pequeños tanques de

 Institución Universitaria	INFORME FINAL DE TRABAJO DE GRADO	Código	FDE 089
		Versión	03
		Fecha	2015-01-22

almacenamiento a tener tanques de mayor capacidad e instalaciones más modernas, confiables y seguras.

En la imagen 26 se demuestra que con la propuesta de automatización se mejoraron no solo las condiciones de equipos eléctricos, electrónicos, instrumentación y conexiones eléctricas sino también la infraestructura del sistema.



Imagen 26. PTAP después de la Automatización (fuente: Autor)

	INFORME FINAL DE TRABAJO DE GRADO	Código	FDE 089
		Versión	03
		Fecha	2015-01-22

La imagen 27 ilustra la instalación de los sensores de nivel análogos garantizando condiciones de operación protegiendo de la intemperie y buenas conexiones eléctricas.



Imagen 27. Montaje sensor de nivel (fuente: Autor)

4.2. FASE 2. DIAGNÓSTICO

la imagen 28 la planta de tratamiento de agua potable de la empresa de Alimentos Cárnicos S.A.S debido a diversos problemas tecnológicos y actualización de los equipos, se tuvo la necesidad de remplazar algunos aspectos de su control en diferentes etapas, entre estas: el manejo de válvulas de entrada, sensores, actuadores y motobombas. Lo que conllevó a una automatización en cada una de las variables.



Imagen 28. Válvulas y Alimentación Eléctrica (fuente: Autor)

	INFORME FINAL DE TRABAJO DE GRADO	Código	FDE 089
		Versión	03
		Fecha	2015-01-22

Como parte del diseño se propuso cambiar las conexiones eléctricas de las bombas pasando de tener cableado expuesto a tener instalaciones confiables y aisladas se puede observar en la imagen 11 que el cableado de alimentación de las bombas va por tuberías apropiadas para su uso y no se tiene cables expuestos que pueden generar riesgo para operadores, equipos y entorno.

En la imagen 29 muestra los sensores de flujo, bomba y tanques de almacenamiento obsoletos y en mal estado.



Imagen 29. Sensor de Flujo y Bomba (fuente: Autor)

Los sensores fueron cambiados por sensores de flujo magnético que permiten la interacción con el PLC enviando la señal para su procesamiento e indicación local del mismo, este sensor es de mayor precisión y fiabilidad a la hora de la medición. Las bombas

 Institución Universitaria	INFORME FINAL DE TRABAJO DE GRADO	Código	FDE 089
		Versión	03
		Fecha	2015-01-22

fueron reemplazadas por bombas apropiadas para el proceso teniendo en cuenta el caudal y presión requerida por el proceso.

Se evidencia como o muestra la imagen 60 la mejora en la forma de llevar la acometida eléctrica de potencia y control a las bombas e instrumentos mediante tubería aislada.



Imagen 30. Bombas de proceso y tuberías de conexiones (fuente: Autor)

4.3. FASE 3. AUTOMATIZACIÓN

Las medidas correctivas se realizaron a partir de los resultados de la valoración y adecuación del sistema de automatización en la planta (PTAP) estas permitieron incrementar la eficiencia del proceso, reducir costos de operación y/o mantenimiento, que a su vez repercuten en la obtención de un producto de mejor calidad en la empresa de alimentos cárnicos S.A.S

La imagen 31 se muestra el resultado final de la infraestructura como la red eléctrica de control y potencia en los cuales se implementaron las medidas correctivas para mejorar el sistema eléctrico el control de las bombas de alimentación de los tanques.

 Institución Universitaria	INFORME FINAL DE TRABAJO DE GRADO	Código	FDE 089
		Versión	03
		Fecha	2015-01-22



Imagen 31. Plano general de la PTAP (fuente: Autor)

En la fase de automatización y diseño para el control de nivel de los tanques y operación de las bombas se paso de tener control por flotador en 1 tanque y de no tener control sobre la operación de las bombas en su mayoría a tener sensores análogos en este caso transmisores de nivel que permiten calcular el volumen de cada tanque y modificar los puntos de control de los tanque y operación de bombas a discreción del operador y según las necesidades, en el diseño del código del PLC se tuvo en cuenta proteger las bombas evitando que estas operen en vacío y evitar la cavitación en ellas, se paso de tener un operador que operar las bombas a tener control automático para el movimiento del agua entre los tanques ya que la sensorica utilizada y el PLC permitieron que opera automáticamente en el cual se tiene control de los niveles de acuerdo a los puntos de control establecidos así como alarmas por fallas o disparos de cada bomba.

En la imagen 32 se muestra el control de nivel de cada tanque en los que se pueden modificar cada punto control y visualizar el nivel que cada tanque tiene en tiempo real, así como la bomba o instrumento asociado a su funcionamiento.



Imagen 32. Pantallas de control de cada tanque (fuente: Autor)

Imagen 33 donde se muestra el flujo contado por los sensores de flujo (se pusieron en ceros por necesidad de la operación) y presión de la línea principal en dirección a la planta de producción.

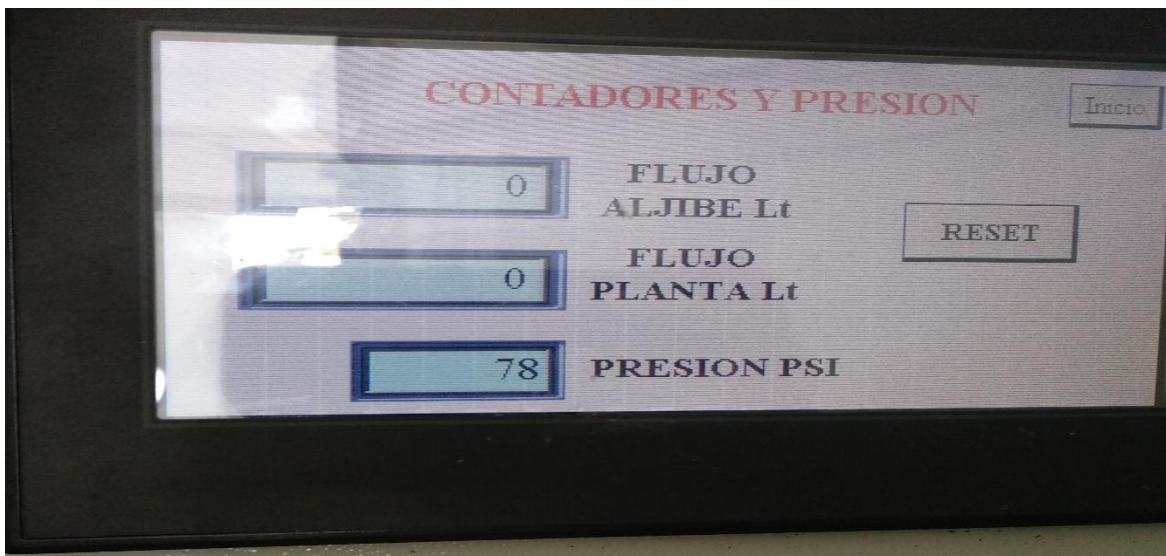


Imagen 33. Pantalla de visualización de flujo y presión (fuente: Autor)

 Institución Universitaria	INFORME FINAL DE TRABAJO DE GRADO	Código	FDE 089
		Versión	03
		Fecha	2015-01-22

5. CONCLUSIONES, RECOMENDACIONES Y TRABAJO FUTURO

- Las medios tecnológicos más utilizados para automatizar procesos continuos que requieren control con PLC y el monitoreo de variables a través de HMI, permiten apoyar a los operadores en la interpretación de los procesos, en la detección de fallas y la pronta solución de problemas en el sistema
- El uso de aplicaciones graficas inmersas en el proyecto permitió una mejor interpretación del uso del software al operador del sistema, manifestando una flexibilidad en la operación y supervisión de los sistemas industriales.
- Una vez concluidos los objetivos trazados en el proyecto de investigación, se puede inducir que la planta de tratamiento de agua potable (PTAP) funciona de forma mucho más eficiente que antes de la automatización.
- Se recomienda la implementación de los dispositivos como lo son sensores de nivel, válvulas de control, y otros sistemas tecnológicos digitales más innovadores para garantiza una mejor fluidez, ahorro y potabilización del agua en la planta.
- Todas las estructuras hidráulicas y diferentes equipos que intervienen en la filtración del agua son de gran importancia, estos deben cumplir su función en el proceso sin ningún deterioro, es necesario delimitar planes de emergencia en el mantenimiento y procesos de estos periódicamente en la planta (PTAP)
- La propuesta de automatización se caracteriza por ser un diseño abierto, que permite ser actualizado, agregar nuevos equipos, expandirse a otras etapas, lo que servirá para proyectos futuros basados en nuevas tecnologías que faciliten el funcionamiento de la planta de tratamiento de agua potable (PTAP)
- Se espera que este proyecto de investigación ayude a orientar en las diversas construcciones de diseño y automatización de las plantas de tratamiento de agua.

	INFORME FINAL DE TRABAJO DE GRADO	Código	FDE 089
		Versión	03
		Fecha	2015-01-22

6. REFERENCIAS

- Arias, Fidias (2006). El proyecto de investigación: Introducción a la metodología científica. (5ª. ed.) Caracas - Venezuela: Episteme. Extraído de:
<http://tesisdeinvestig.blogspot.com/2011/07/proyecto-factible.html>
- ENA, Estudio Nacional del Agua. (2010). Citado en el proyecto: Diseño de una planta de tratamiento de agua potable de 2 lts/s para una población de 750 habitantes. Chavarro Rodríguez, Daniel Alfonso.
- Fibras y Normas de Colombia S.A.S. (2004). Potabilización: Definición, Etapas del Proceso e Importancia. Revista virtual.
- Gaonkar, P., & Kande, M. (2012). Challenges and Opportunities of Automation System. Busan: 2014 IEEE International Conference on Industrial Technology (ICIT), Feb. 26 - Mar. 1, 2014, Busan, Korea.
- Guo, H., Liang, T., Zhao, H., & Chen, Z. (2012). Study on Modeling and Simulation for Conceptual Design Schemes of Mechanical and Electrical System Based on Effect. Tianjin.
- HARRINGTON, JAMES (1994). Mejoramiento de los procesos de la empresa. Bogotá, Colombia: McGraw-Hill.
- Marín Hincapié, A. F. (2012). Diseño y simulación del sistema de automatización y control del proceso de floculación para una planta de tratamiento de agua potable. Pereira: Trabajo de grado ingeniero Electricista.
- Nascu, B., & Crisan, G. (2014). Automation System Based On SIMATIC S7 300 PLC, for a Hydro Power Plant. Cluj-Napoca.
- Ospina López, V. H. (2003). Diseño del control para Aguas Manizales. Manizales: Trabajo de Grado Especialista en Automatización Industrial.
- Rodríguez Arias, Y. A., & García Jaimes, L. E. (2014). Revista Politécnica. Obtenido de <http://revistas.elpoli.edu.co/index.php/pol/article/view/380>
- Yavad, A. (2012). PLC & SCADA based automation of Filter House, a section of Water Treatment Plant. Vasad: 2012 1st International Conference on Emerging Technology Trends in Electronics, Communication and Networking.

APÉNDICE

Apéndice A

Códigos del PLC, variables utilizadas en comunicación de la planta (PTAP)

comunicación planta aguas AC Rionegro / PRINCIPAL (OB1)

Bloque: PRINCIPAL
 Autor:
 Fecha de creación: 06.03.2012 8:08:59
 Fecha de modificación: 04.10.2013 18:39:27

	Símbolo	Tipo var.	Tipo de datos	Comentario
LD0	Aux_1	TEMP	DINT	
LD4	Aux_2	TEMP	REAL	
LD8	Aux_3	TEMP	DINT	
LD12	Aux_4	TEMP	DINT	
LD16	Aux_5	TEMP	DINT	
		TEMP		

COMENTARIOS DEL PROGRAMA

Network 1 Título de segmento

Comentario de segmento

SELEC_SIST_~I2.5 SISTEMA_AL~M0.0



Símbolo	Dirección	Comentario
SELEC_SIST_ALJIBE_O_EPM	I2.5	
SISTEMA_ALJIBE	M0.0	SISTEMA ALJIBE

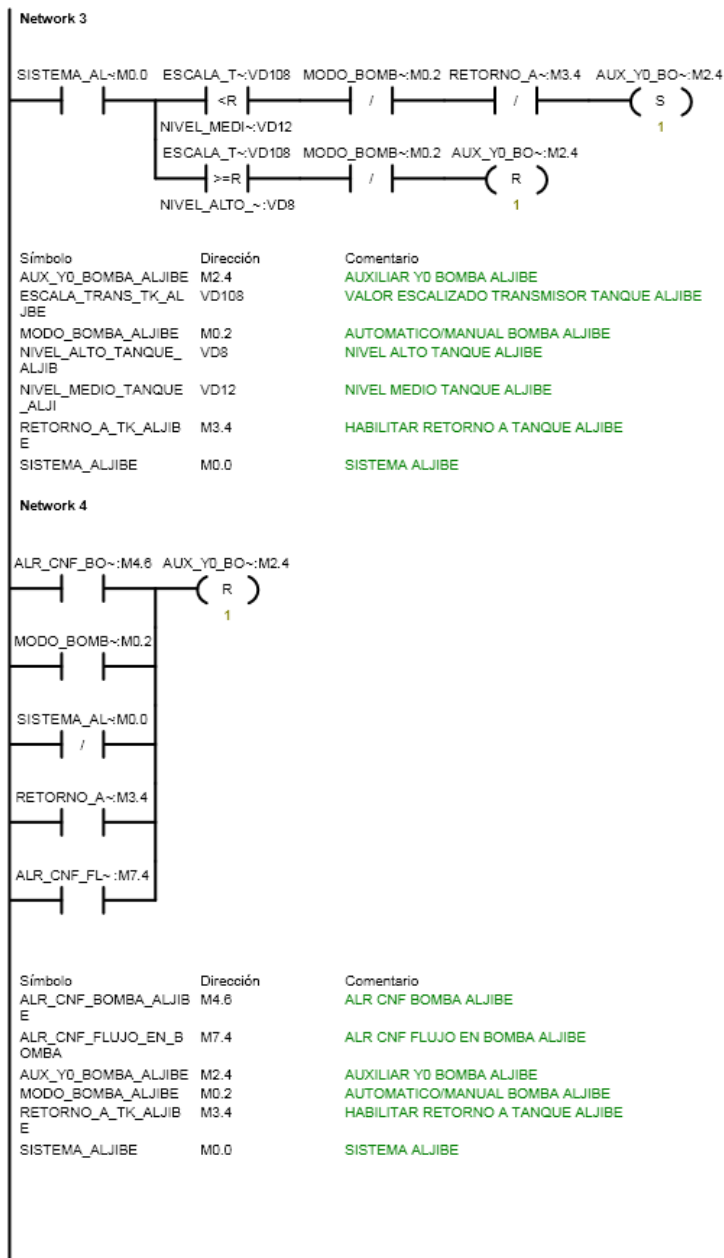
Network 2

SELEC_SIST_~I2.5 SISTEMA_EPMM0.1

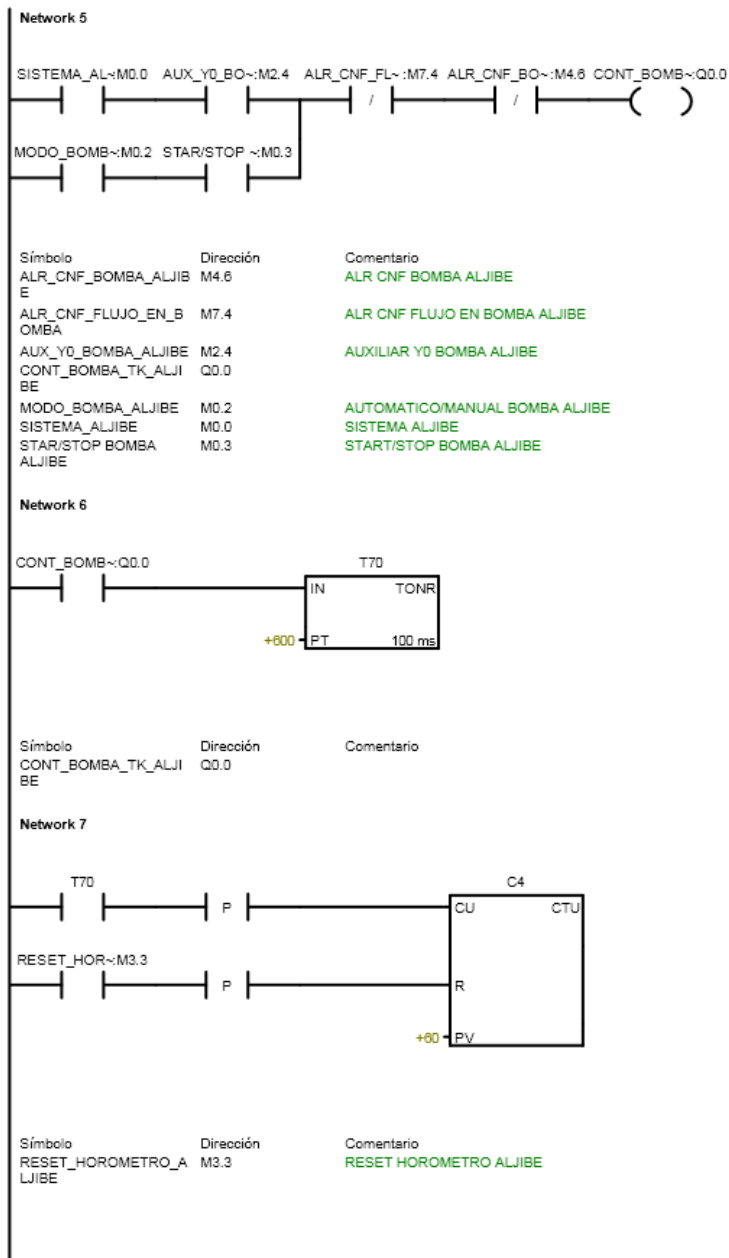


Símbolo	Dirección	Comentario
SELEC_SIST_ALJIBE_O_EPM	I2.5	
SISTEMA_EPM	M0.1	SISTEMA EPM

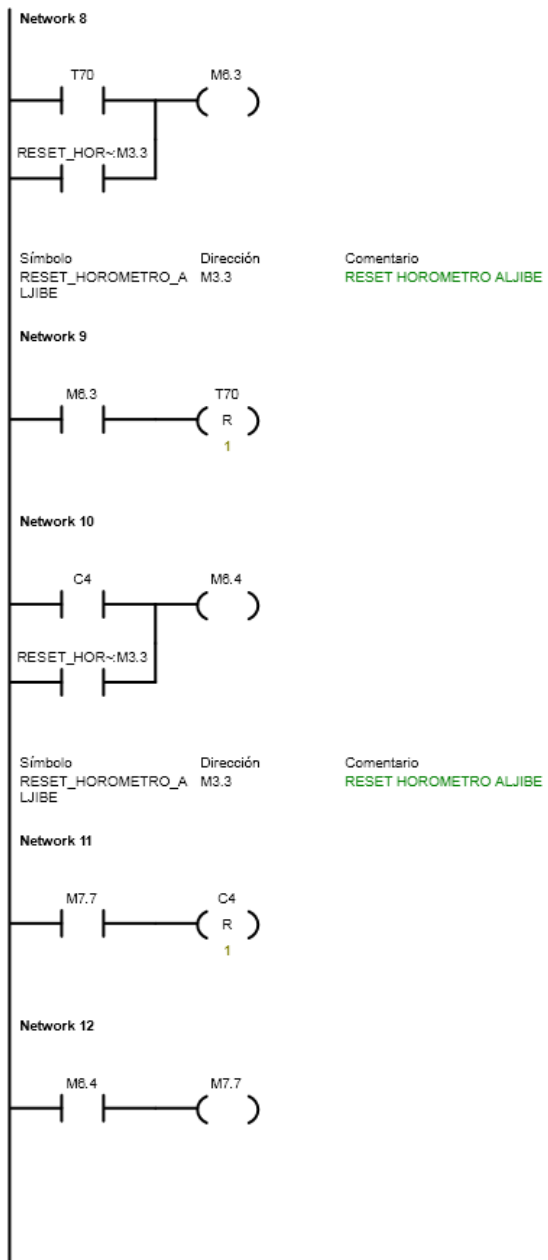
comunicación planta aguas AC Rionegro / PRINCIPAL (OB1)



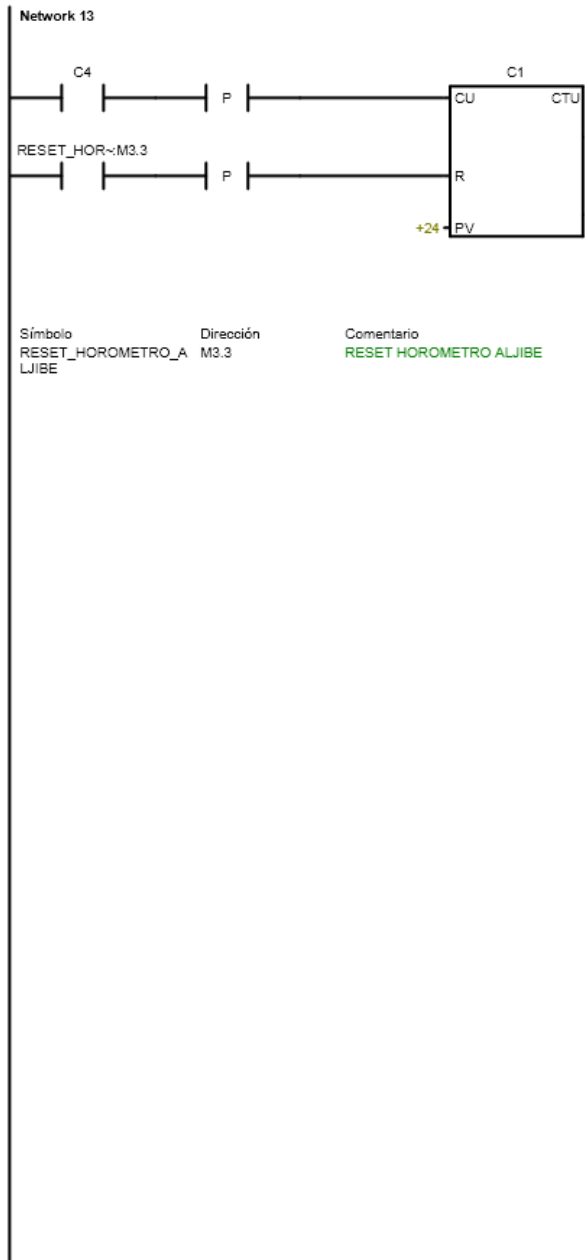
comunicación planta aguas AC Rionegro / PRINCIPAL (OB1)



comunicación planta aguas AC Rionegro / PRINCIPAL (OB1)

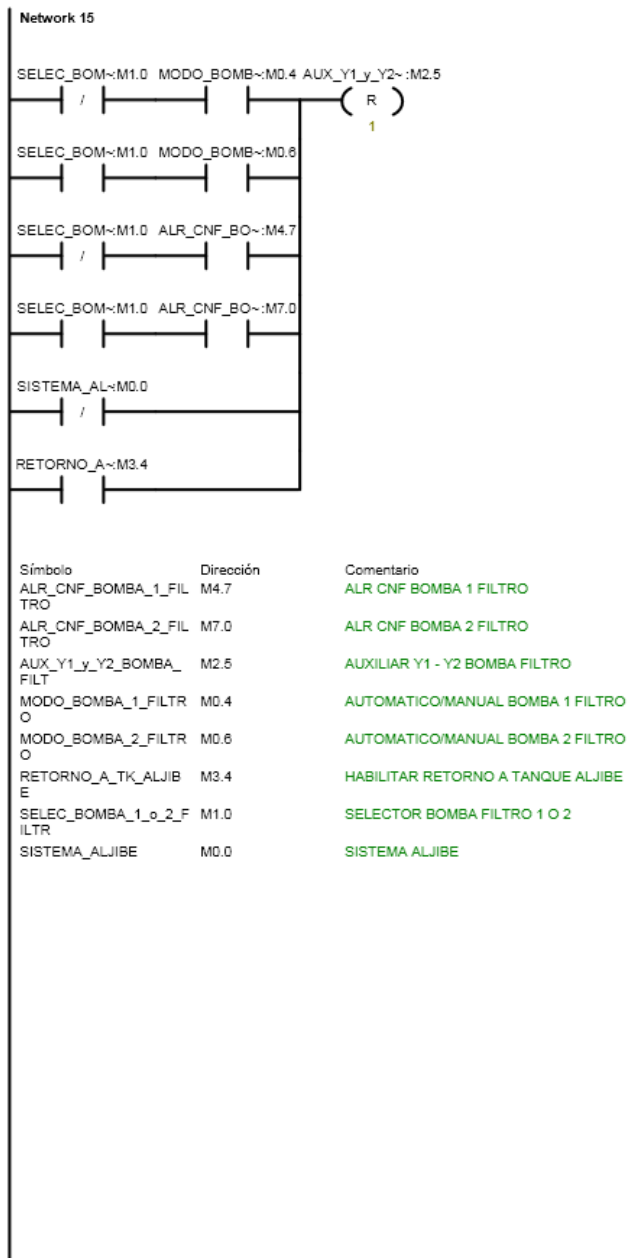


comunicación planta aguas AC Rionegro / PRINCIPAL (OB1)

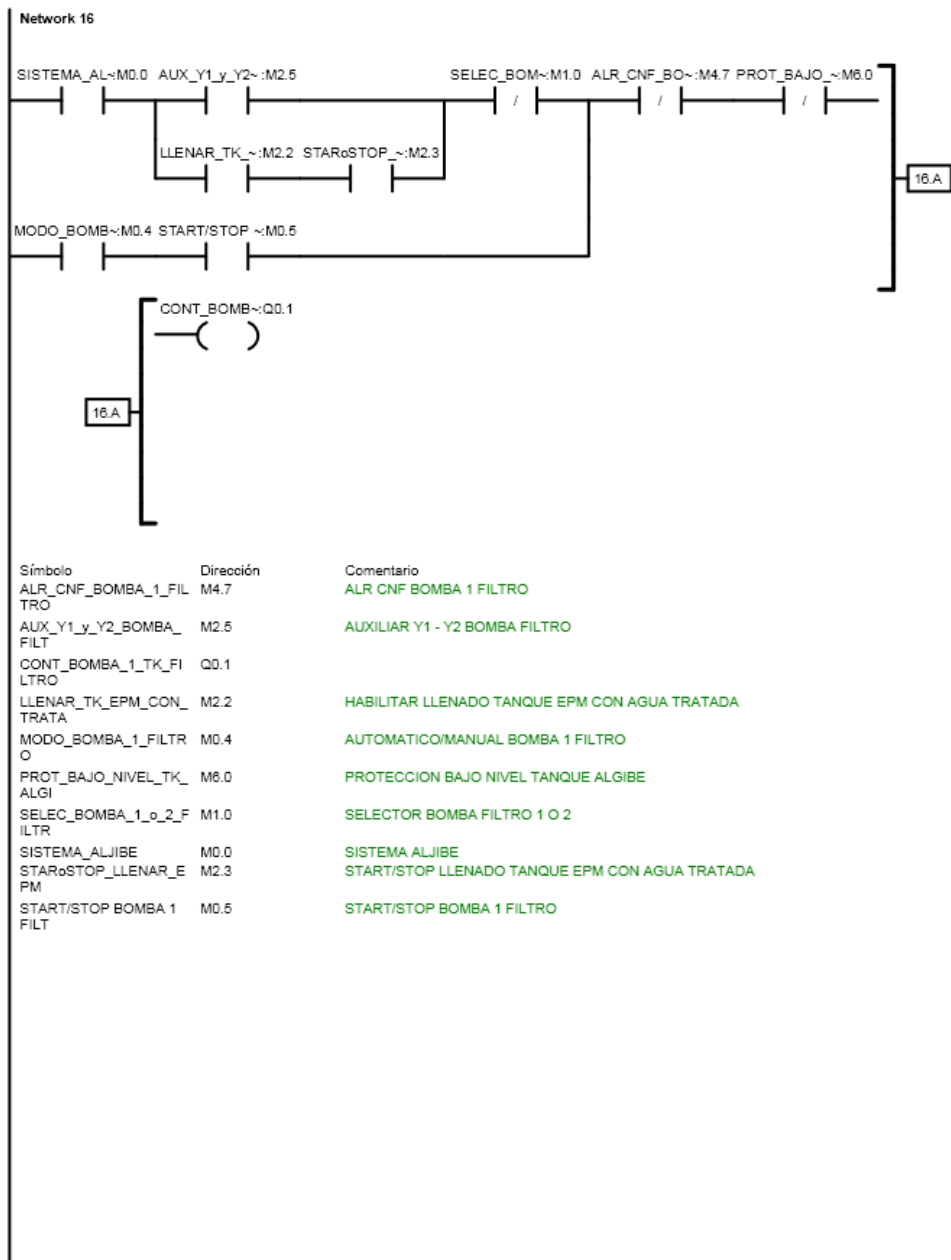


Símbolo	Dirección	Comentario
RESET_HOROMETRO_A LJIBE	M3.3	RESET HOROMETRO ALJIBE

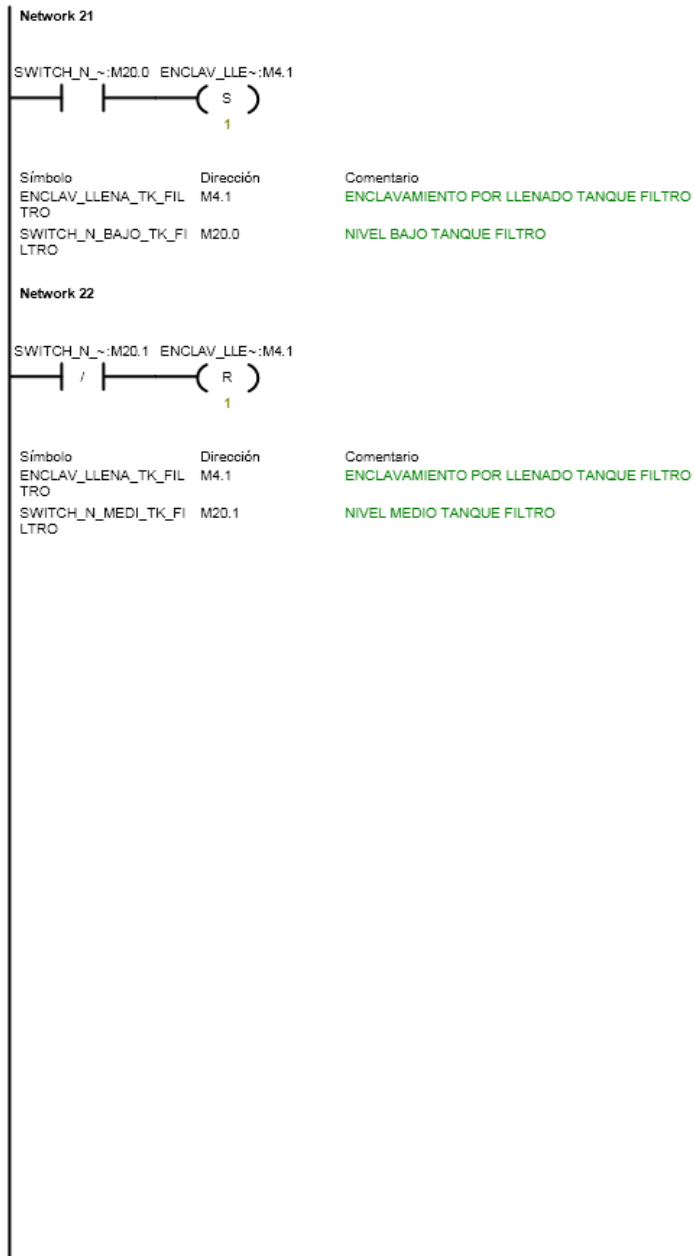
comunicación planta aguas AC Rionegro / PRINCIPAL (OB1)



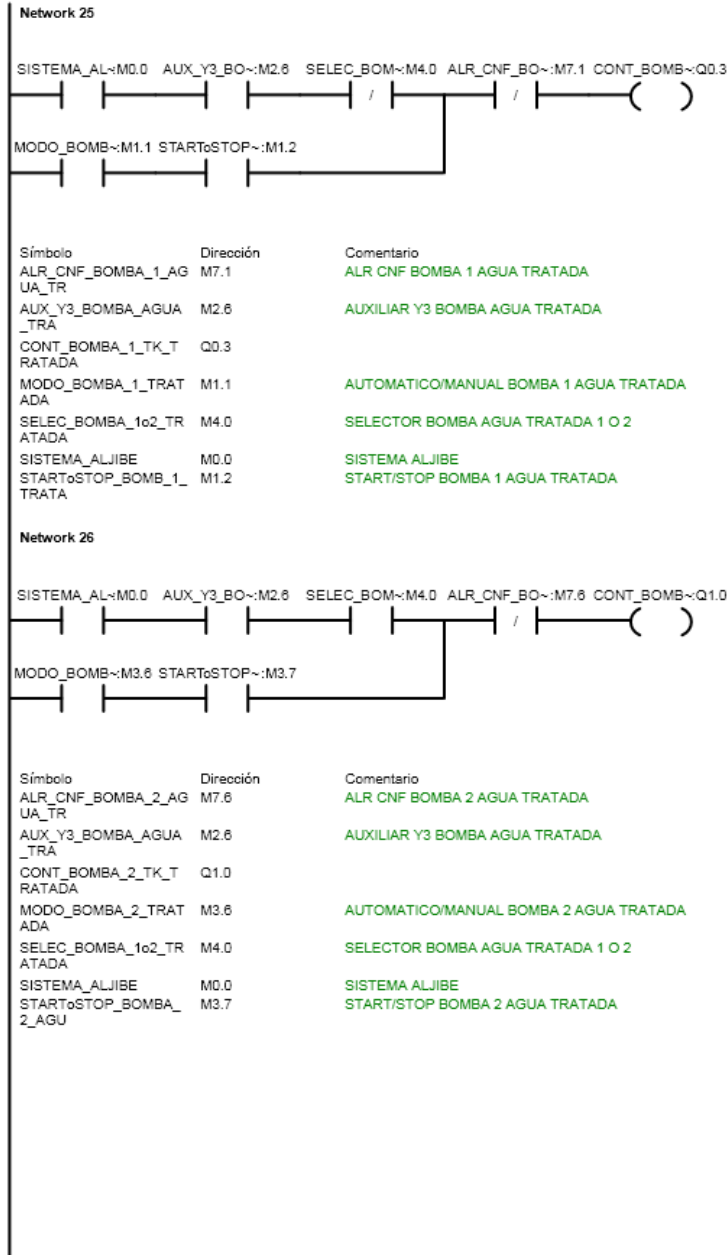
comunicación planta aguas AC Rionegro / PRINCIPAL (OB1)



comunicación planta aguas AC Rionegro / PRINCIPAL (OB1)



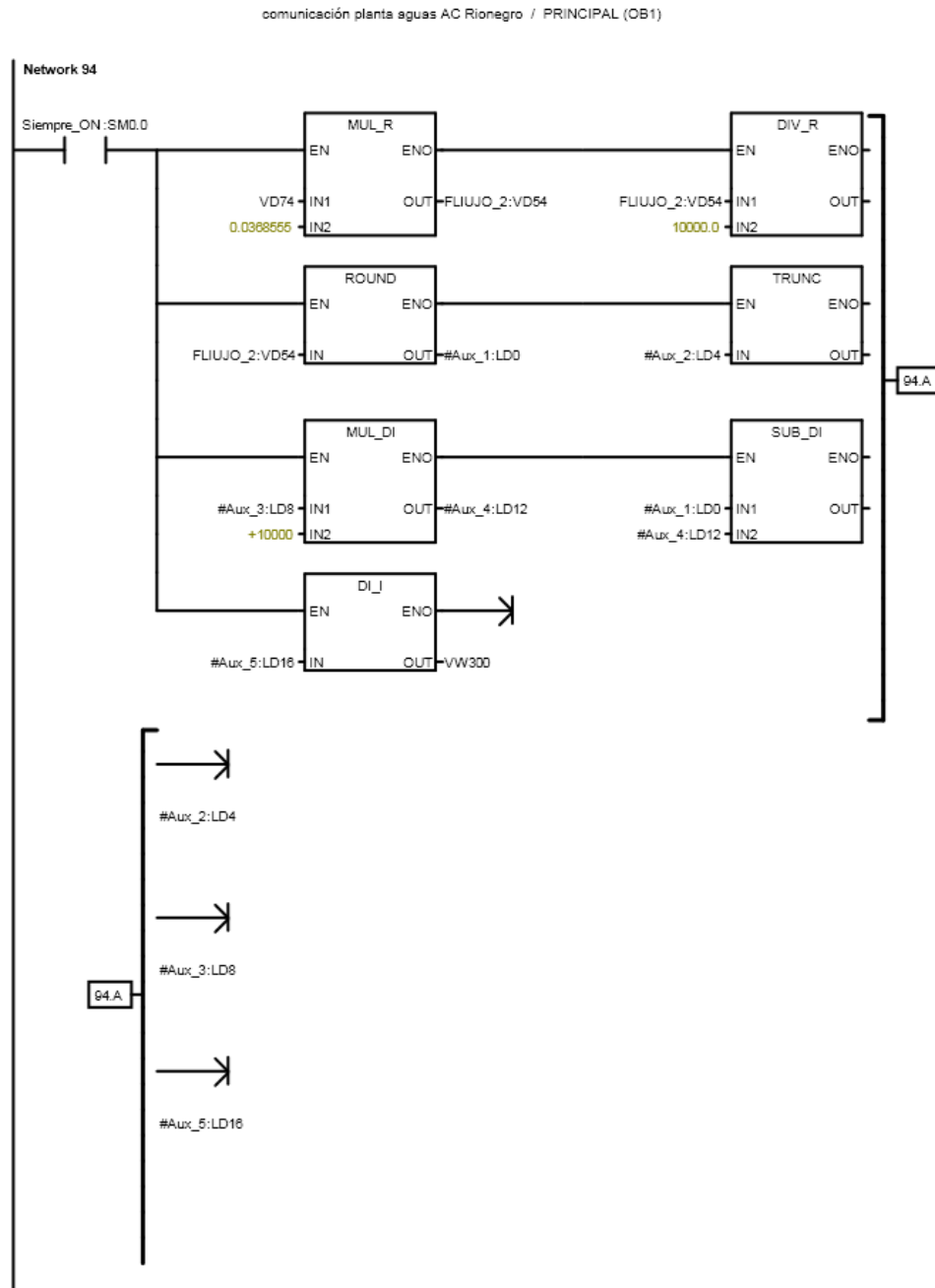
comunicación planta aguas AC Rionegro / PRINCIPAL (OB1)



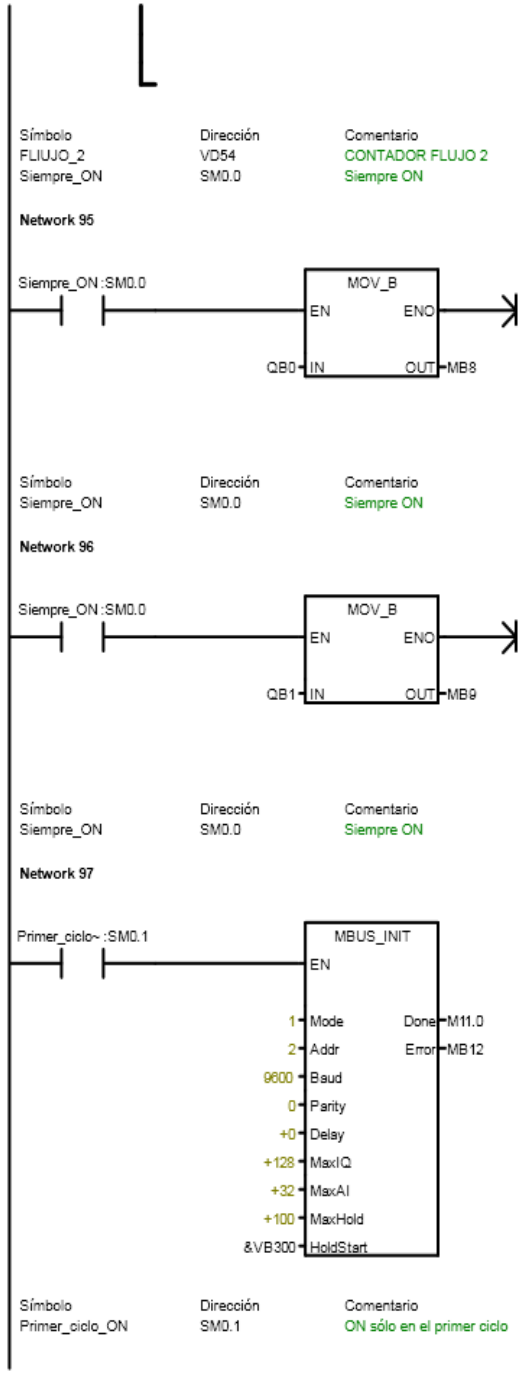
 Institución Universitaria	INFORME FINAL DE TRABAJO DE GRADO	Código	FDE 089
		Versión	03
		Fecha	2015-01-22

Apéndice B

Símbolos de la programación del sistema de potabilización de agua



comunicación planta aguas AC Rionegro / PRINCIPAL (OB1)



comunicación planta aguas AC Rionegro / PRINCIPAL (OB1)



	INFORME FINAL DE TRABAJO DE GRADO	Código	FDE 089
		Versión	03
		Fecha	2015-01-22

Apéndice C

Códigos de error (fatales) suministrados por la PLC S7-200

Código de error	Descripción
0000	No hay errores fatales.
0001	Error de suma de verificación en el programa de usuario.
0002	Error de suma de verificación en el programa KOP compilado.
0003	Error de tiempo en la vigilancia del tiempo de ciclo (watchdog).
0004	Fallo de la memoria no volátil
0005	Error de suma de verificación de la memoria no volátil en el programa de usuario.
0006	Error de suma de verificación de la memoria no volátil en los parámetros de configuración (SDB0).
0007	Error de suma de verificación de la memoria no volátil en los datos forzados.
0008	Error de suma de verificación de la memoria no volátil en los valores estándar de la imagen de proceso de las salidas.
0009	Error de suma de verificación de la memoria no volátil en los datos de usuario, DB1.
000A	Error en el cartucho de memoria.
000B	Error de suma de verificación del cartucho de memoria en el programa de usuario.
000C	Error de suma de verificación del cartucho de memoria en los parámetros de configuración (SDB0).
000D	Error de suma de verificación del cartucho de memoria en los datos forzados.
000E	Error de suma de verificación del cartucho de memoria en los valores estándar de la imagen de proceso de las salidas.
000F	Error de suma de verificación del cartucho de memoria en los datos de usuario, DB1.
0010	Error interno de software.
0011 ¹	Error de direccionamiento indirecto del contacto de comparación.
0012 ¹	Valor en coma flotante no válido en el contacto de comparación.
0013	Programa incompatible con este S7-200.
0014 ¹	Error de rango de contactos de comparación.

(Fuente: siemens)

Cuando ocurre un error fatal, el S7-200 detiene la ejecución del programa. Dependiendo de la gravedad del error, es posible que el S7-200 no pueda ejecutar todas las funciones, o incluso ninguna de ellas. El objetivo del tratamiento de errores fatales es conducir al S7-200 a un estado seguro, en el que se puedan analizar y eliminar las condiciones que hayan causado el error. (Manual siemens, 2005)

	INFORME FINAL DE TRABAJO DE GRADO	Código	FDE 089
		Versión	03
		Fecha	2015-01-22

Códigos de error (no fatales) suministrados por la PLC S7-200

Código de error	Error de compilación (no fatal)
0080	Programa demasiado extenso para poder compilarlo: reducir el tamaño del programa.
0081	Rebase del límite inferior de la pila: dividir el segmento en varios segmentos.
0082	Operación no válida: comprobar la nemotécnica de la operación.
0083	Falta MEND u operación no admisible en el programa principal: agregar la operación MEND o borrar la operación incorrecta.
0084	Reservados
0085	Falta FOR: agregar la operación FOR o borrar la operación NEXT.
0086	Falta NEXT: agregar la operación NEXT o borrar la operación FOR.
0087	Falta meta (LBL, INT, SBR): agregar la meta apropiada.
0088	Falta RET u operación no admisible en una subrutina: agregar RET al final de la subrutina o borrar la operación incorrecta.
0089	Falta RETI u operación no admisible en una rutina de interrupción: agregar RETI al final de la rutina de interrupción o borrar la operación incorrecta.
008A	Reservados
008B	JMP (salto) no válido a o de un segmento SCR.
008C	Meta doble (LBL, INT, SBR): cambiar el nombre de una de las metas.
008D	Meta no válida (LBL, INT, SBR): vigilar que no se haya excedido el número admisible de metas.
0090	Parámetro no válido: comprobar los parámetros admisibles para la operación.
0091	Error de rango (con información sobre direcciones): verificar las áreas de operandos.
0092	Error en el campo de contaje de una operación (con información sobre el contaje): verificar el valor máximo de contaje.
0093	Excedida la profundidad de anidado FOR/NEXT.
0095	Falta la operación LSCR (cargar SCR).
0096	Falta la operación SCRE (fin de SCR) u operación no admisible antes de la operación SCRE.
0097	El programa de usuario contiene operaciones EV/ED con y sin número.
0098	Intento no válido de editar en modo RUN (Intento de editar un programa con operaciones EV/ED sin número).
0099	Demasiados segmentos de programa ocultos (operación HIDE).
009B	Índice no válido (operación de cadena en la que se ha indicado un valor inicial de 0).
009C	Excedida la longitud máxima de la operación.
009D	Parámetro no válido detectado en SDB0.
009E	Demasiadas llamadas PCALL.

(Fuentes: siemens)

Al cargar un programa en el S7-200, éste lo compila. Si durante la compilación se detecta una violación de las reglas (p. ej. una operación no válida), el S7-200 detendrá el proceso de carga, generando entonces un código de error no fatal (de violación de las reglas de compilación). En la tabla C-3 se describen los códigos de error generados al violarse las reglas de compilación.

Apéndice C

Comunicación DP con una CPU, lenguaje de programación AWL:

SMW220 Estado de error del módulo DP

SMB224 Estado DP

SMB225 Dirección del maestro

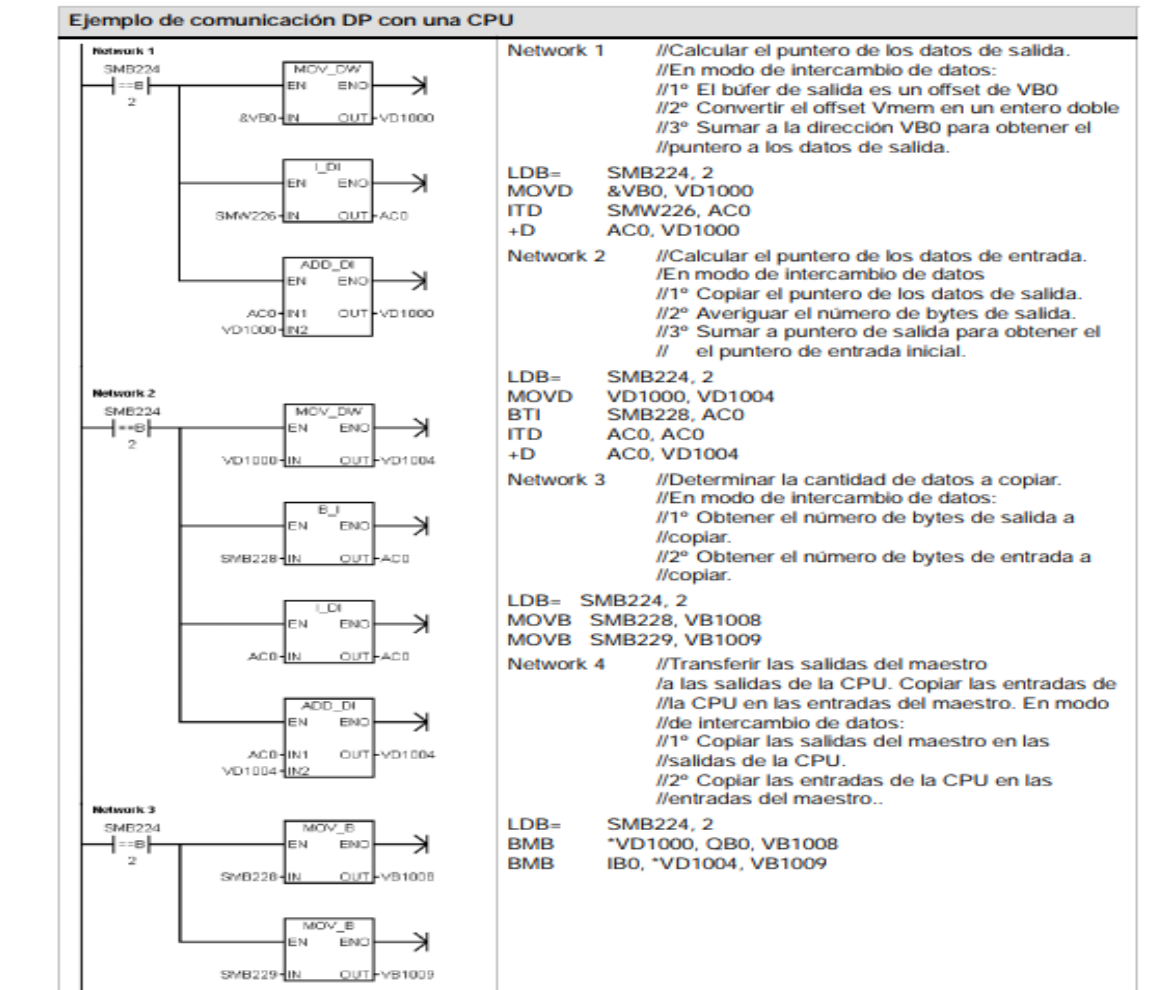
SMW226 Offset en la memoria de variables para los datos de salida

SMB228 Número de bytes de los datos de salida

SMB229 Número de bytes de los datos de entrada

VD1000 Puntero de los datos de salida

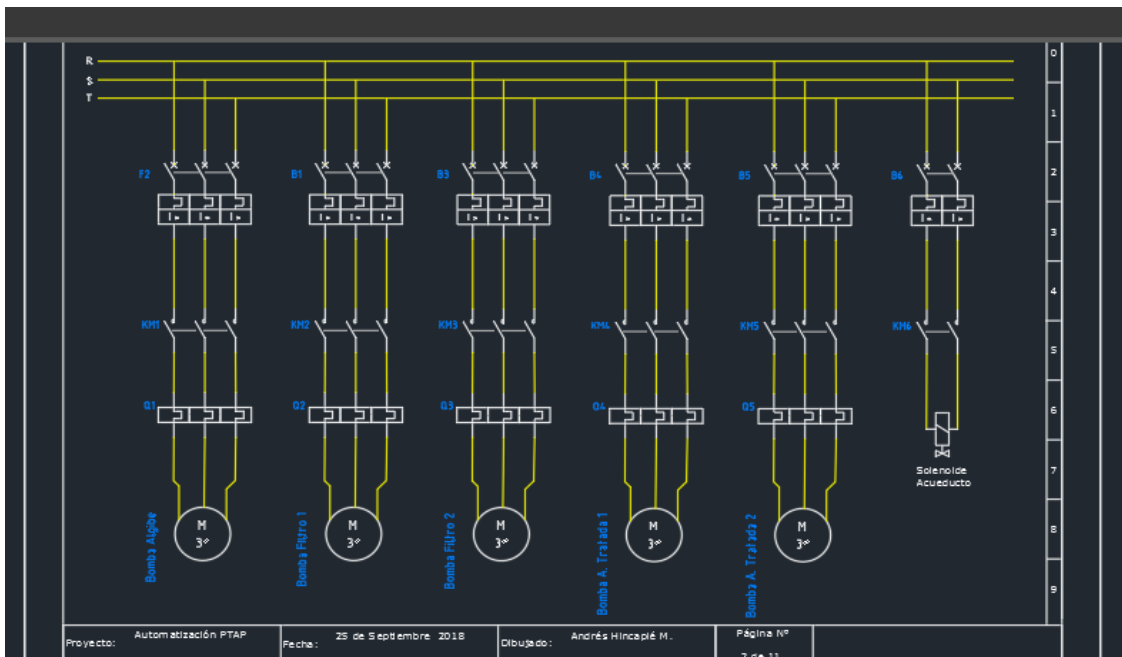
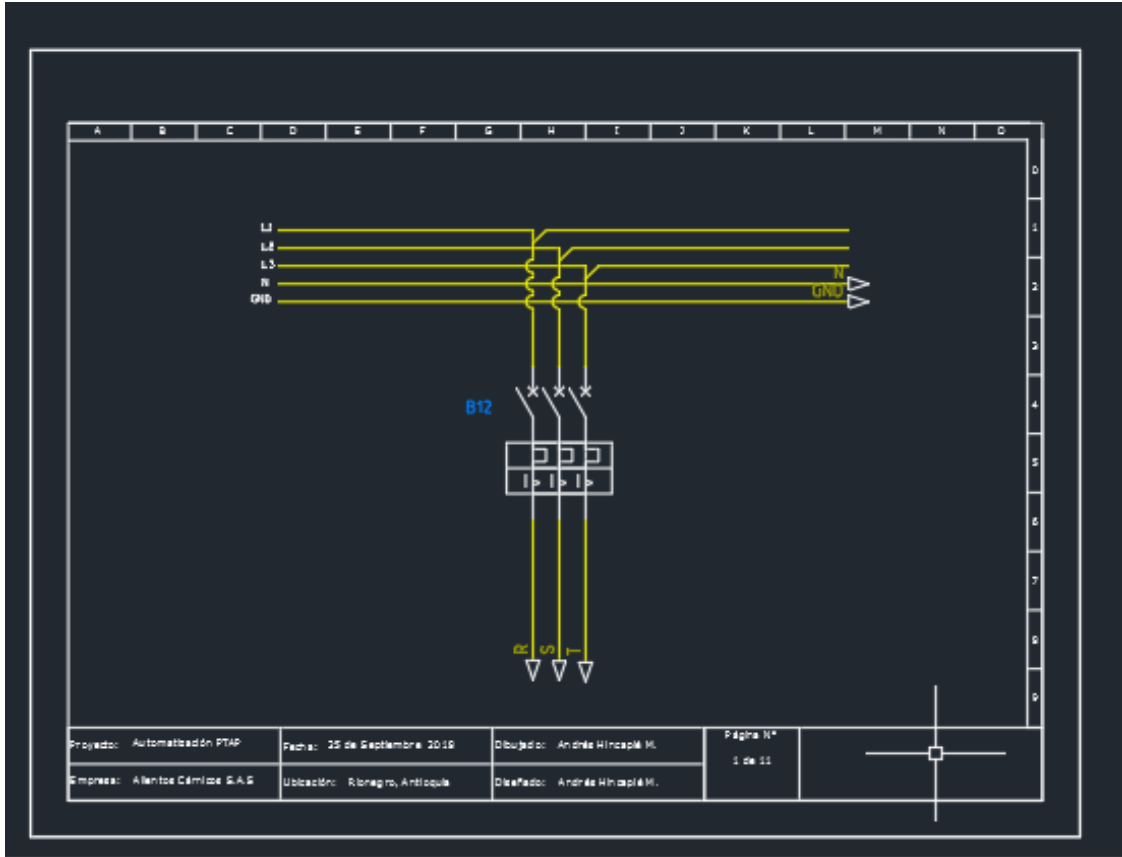
VD1004 Puntero de los datos de entrada

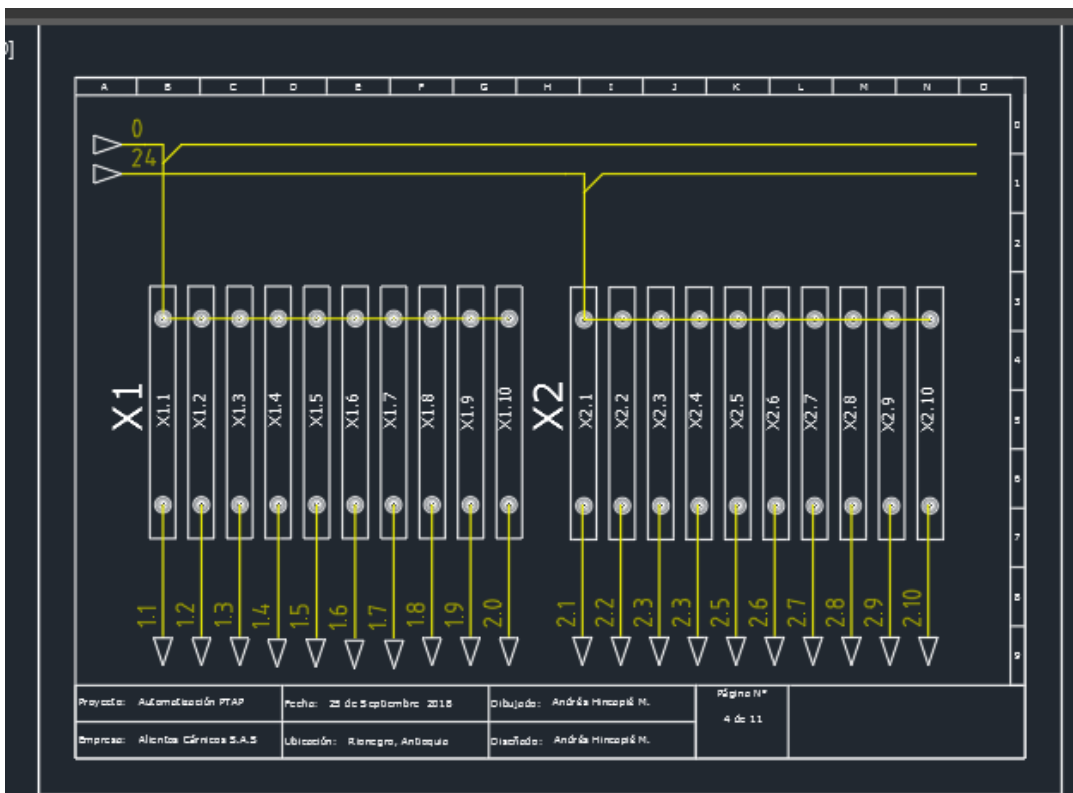
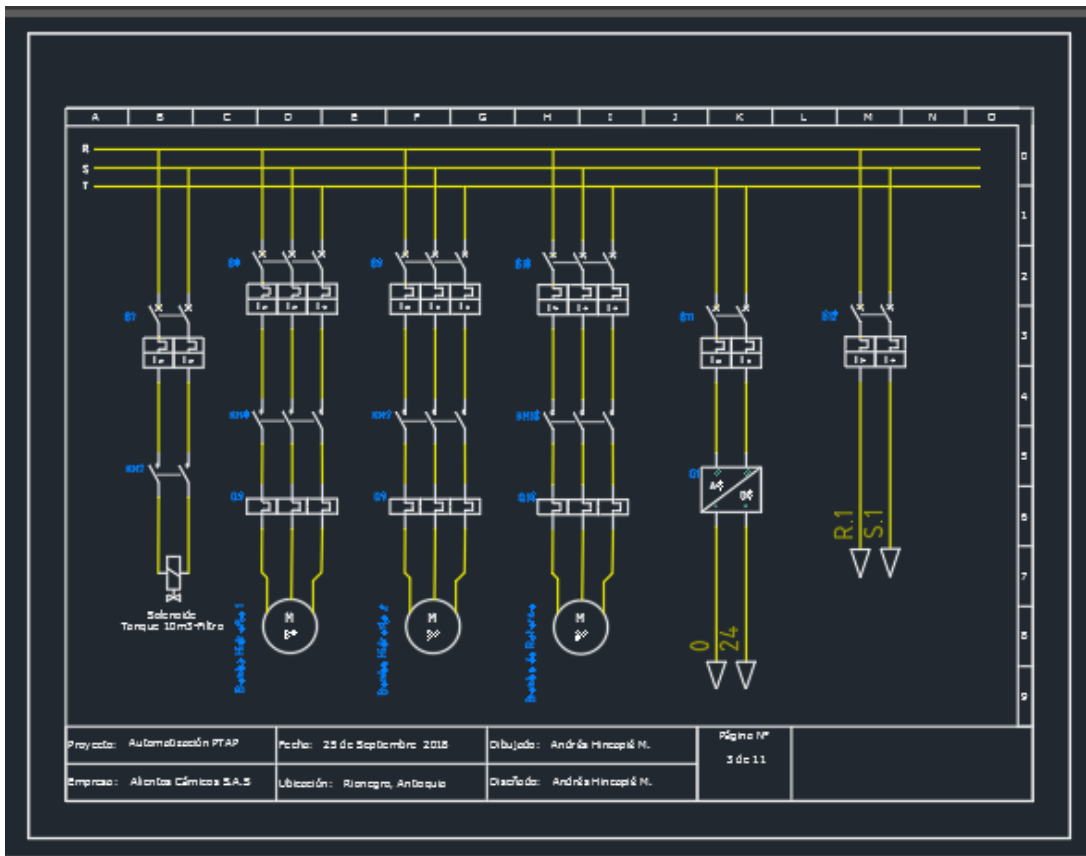


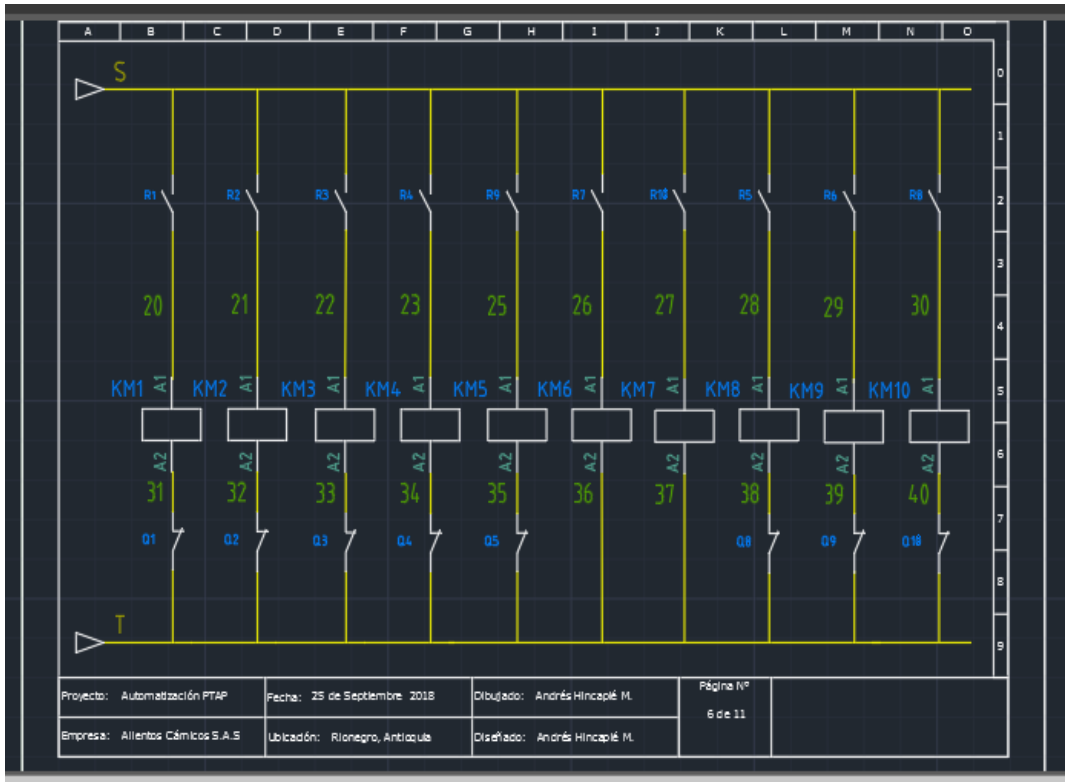
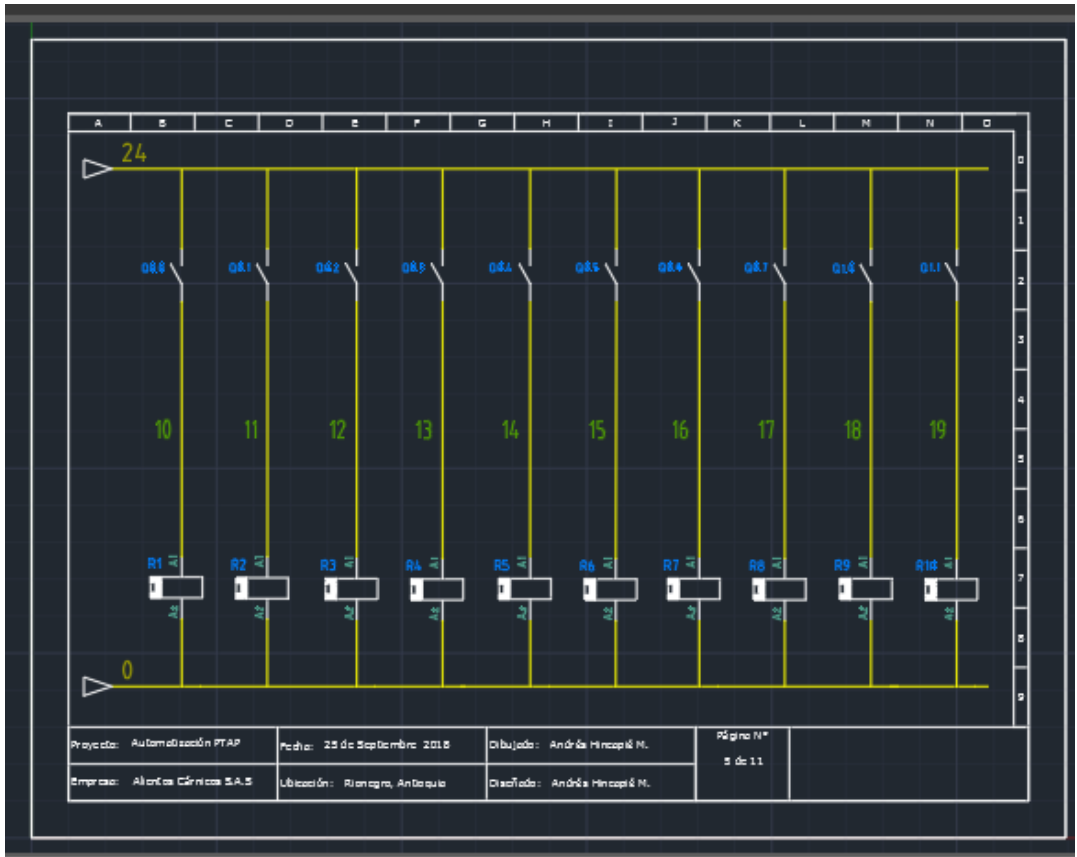
(Fuente: siemens)

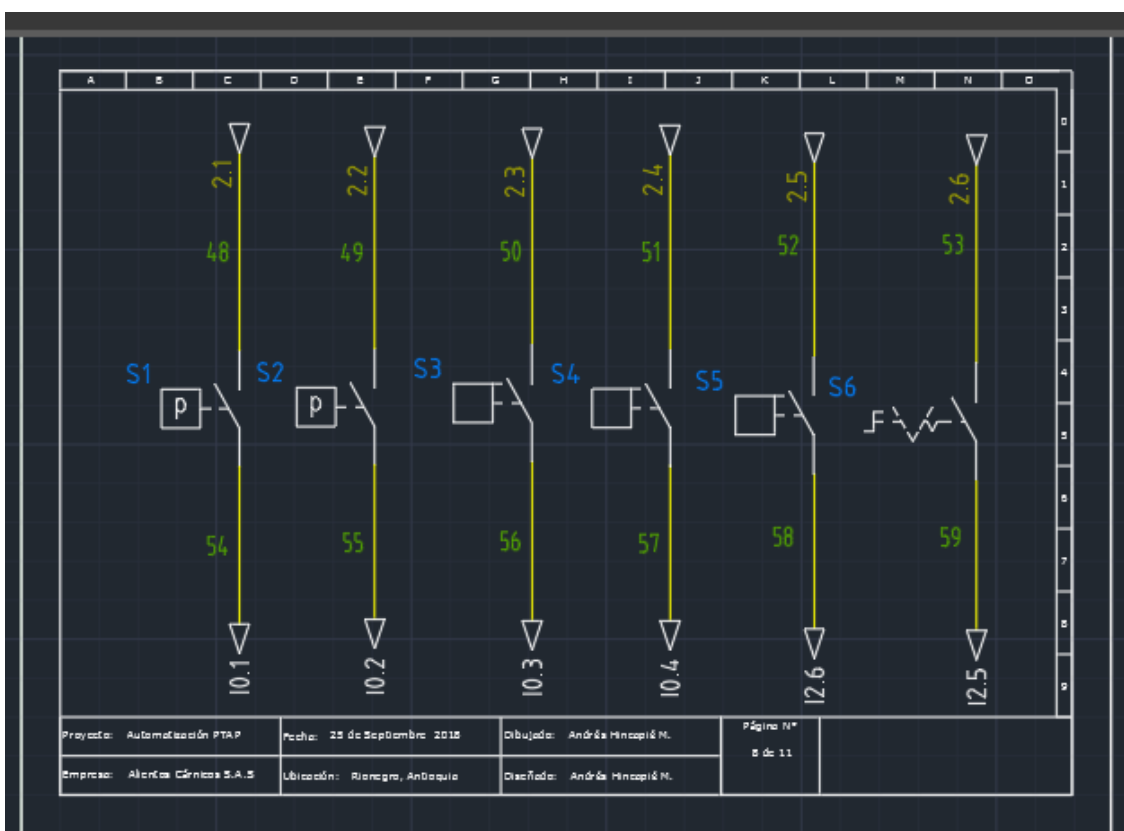
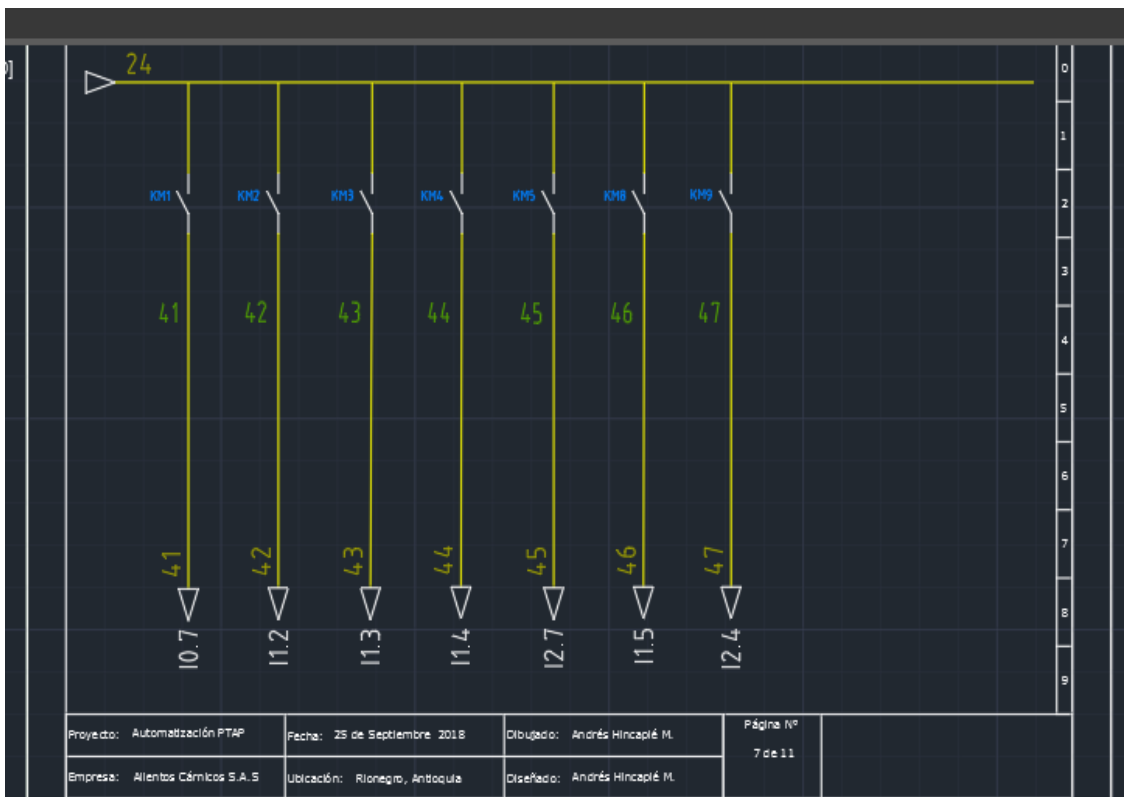
Apéndice C

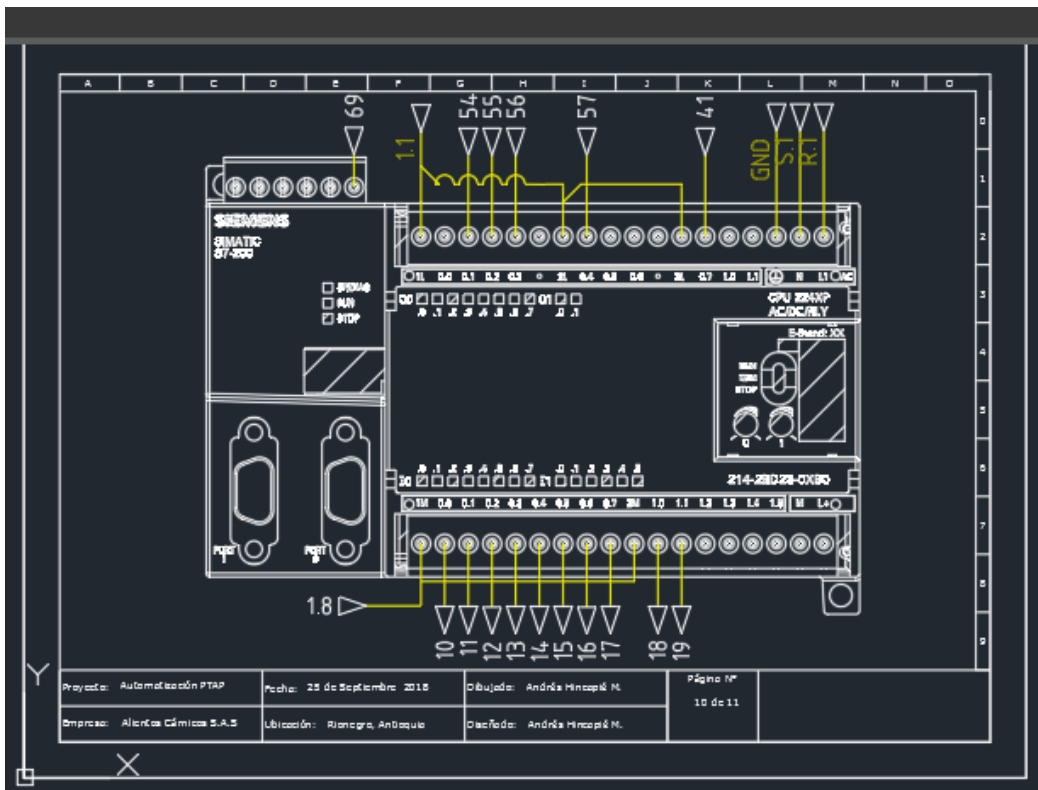
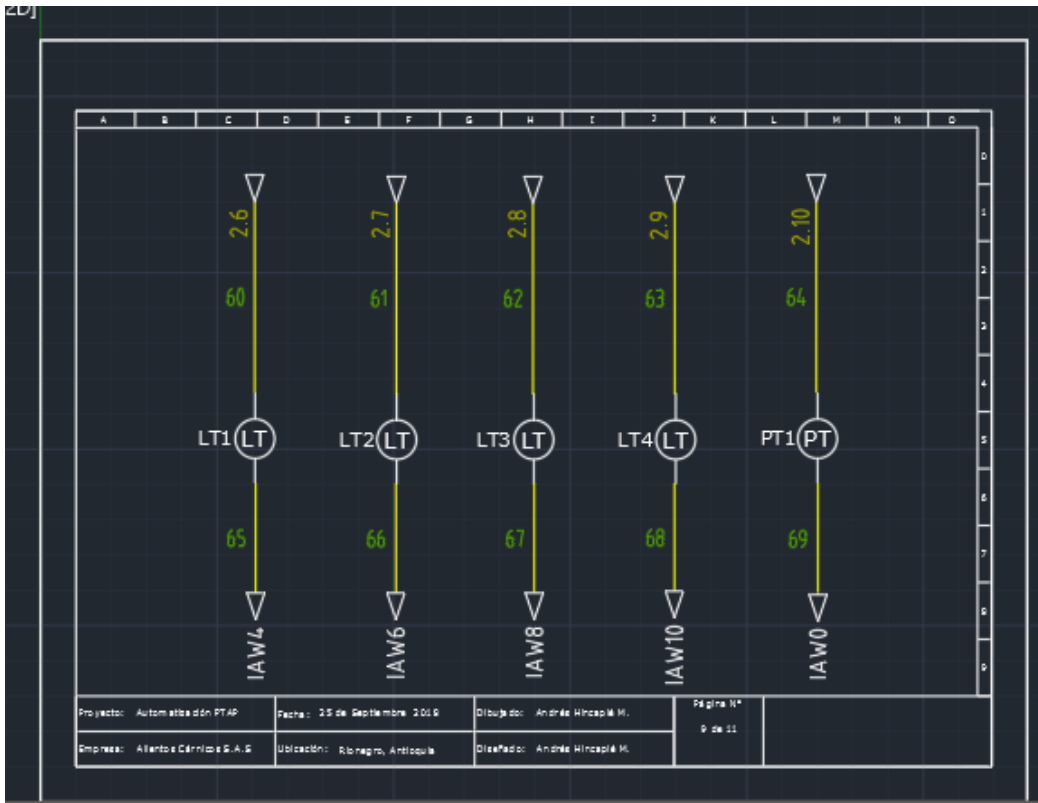
Planos eléctricos de control y potencia

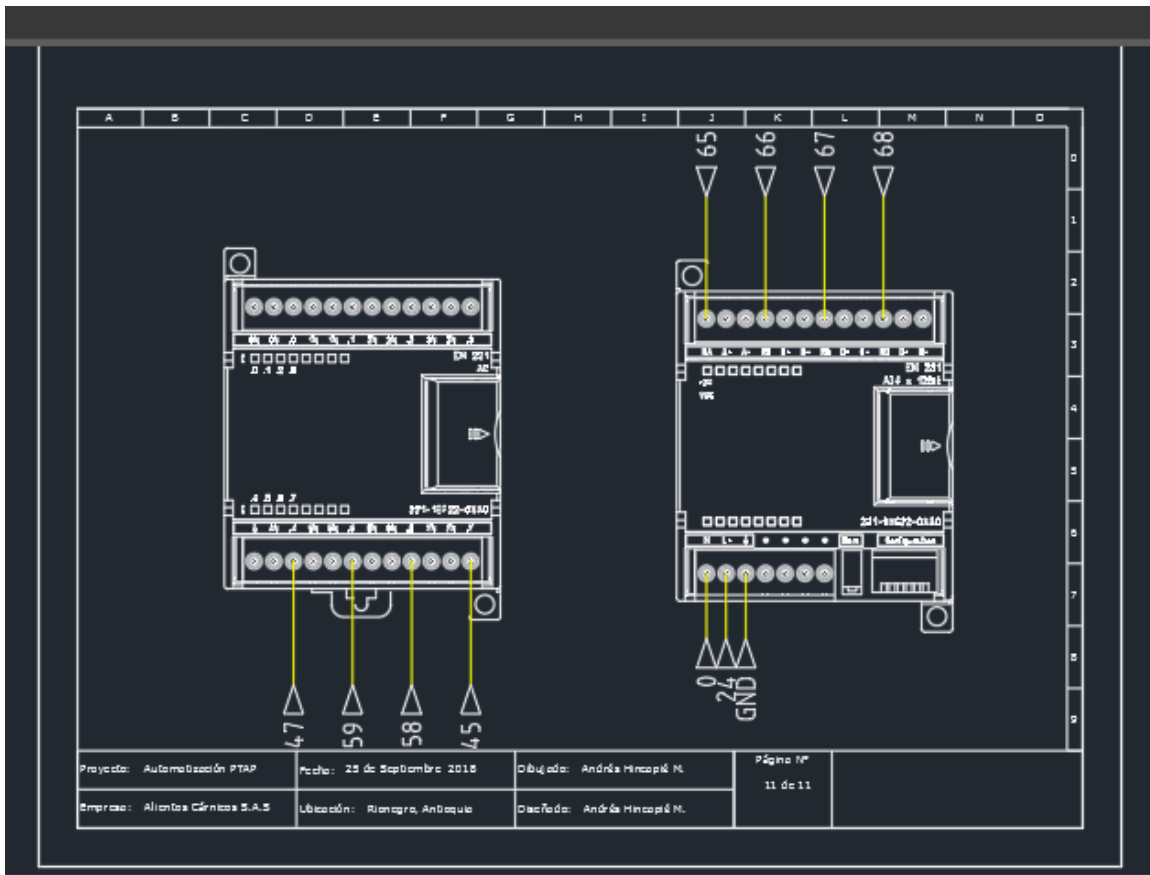














 Institución Universitaria	INFORME FINAL DE TRABAJO DE GRADO	Código	FDE 089
		Versión	03
		Fecha	2015-01-22

 Institución Universitaria	INFORME FINAL DE TRABAJO DE GRADO	Código	FDE 089
		Versión	03
		Fecha	2015-01-22

FIRMA ESTUDIANTES Edison Andréi Hincapié Monsalve

FIRMA ASESOR 

FECHA ENTREGA: 03-10-2018

FIRMA COMITÉ TRABAJO DE GRADO DE LA FACULTAD _____

RECHAZADO ___ ACEPTADO ___ ACEPTADO CON MODIFICACIONES ___

ACTA NO. _____

FECHA ENTREGA: _____

FIRMA CONSEJO DE FACULTAD _____

ACTA NO. _____

FECHA ENTREGA: _____