

 Institución Universitaria	INFORME FINAL TRABAJO DE GRADO	Código	FDE 089
		Versión	04
		Fecha	24-02-2020

DISEÑO DE UN SISTEMA DE EXTRACCIÓN DE GASES CONTAMINANTES EN LA EMPRESA RECUBRIMIENTOS S.A.S

Iván Alberto Abad Martínez
Juan David Muñoz Morales

Trabajo de grado presentado como requisito parcial para optar al título de:
Ingeniero electromecánico

Asesor(es):

Carlos Alberto Acevedo Álvarez

Instituto Tecnológico Metropolitano - ITM
Facultad de Ingenierías
Departamento Mecatrónica y Electromecánica
Medellín, Colombia
2023

	INFORME FINAL TRABAJO DE GRADO	Código	FDE 089
		Versión	04
		Fecha	24-02-2020

RESUMEN

En la actualidad existen un gran número de empresas, las cuales no cumplen los requerimientos exigidos por el ministerio del trabajo y seguridad social en relación con la protección y salud integral de sus trabajadores. Debido a las recomendaciones dadas por el Área Metropolitana del Valle de Aburra, la empresa Recubrimientos S.A.S piensa en diseñar un sistema de extracción de gases contaminantes para sus procesos de cromado y niquelado, lo cual le permitirá dar cumplimiento a lo establecido en la norma (NTC 5183 y ASTM B 456).

A continuación, usted encuentra el diseño detallado de un sistema de extracción de gases contaminantes para los procesos de cromado y niquelado de la empresa Recubrimientos S.A.S. En este usted puede visualizar las velocidades de captura, ranura y transporte tomadas para su diseño como las dimensiones del sistema de captación o campana. Además, del balance de presiones realizado para su correcto funcionamiento donde se trato en lo posible reducir las pérdidas friccionales al máximo para minimizar los requerimientos del ventilador y motor eléctrico seleccionados y por ende los costos de implementación para la empresa.

Con el diseño y posterior implementación del sistema de extracción de gases contaminantes la empresa Recubrimientos S.A.S. dará cumplimiento con lo establecido por el Ministerio del Trabajo y Seguridad Social, mejorando la calidad de vida de sus trabajadores y reduciendo la posibilidad de enfermedades respiratorias como demandas futuras debido al deterioro de la salud de sus integrantes.

Palabras claves: Sistemas de ventilación o extracción de gases contaminantes, procesos de Niquelado y Cromado electrolítico, gases contaminantes.

 Institución Universitaria	INFORME FINAL TRABAJO DE GRADO	Código	FDE 089
		Versión	04
		Fecha	24-02-2020

RECONOCIMIENTOS

Agradecemos enormemente a los profesores de ingeniería electromecánica por su paciencia, empeño y dedicación incondicional. A mi familia, por su motivación y empeño en momentos difíciles, en los cuales se pensó en abandonar esta carrera por diferentes circunstancias de la vida.

Se agradece a Dios por permitirme salir victoriosa a este virus del COVID-19 y por proteger a cada uno de los miembros de mi familia y amigos. También agradecemos a nuestro asesor Carlos Acevedo Álvarez por aceptar ser parte de nuestro proyecto de grado.

 Institución Universitaria	INFORME FINAL TRABAJO DE GRADO	Código	FDE 089
		Versión	04
		Fecha	24-02-2020

ACRÓNIMOS

ACGIH: Conferencia Americana de Higienistas Industriales Gubernamentales

MINTRABAJO: Ministerio del Trabajo

MINIAMBIENTE: Ministerio del Ambiente

MTSS: Ministerio del Trabajo y Seguridad Social

RUNT: Registro único Nacional de Tránsito.

TLV: Nivel de concentración en el aire de una sustancia.

TWA: Concentración media ponderada en el tiempo.

 Institución Universitaria	INFORME FINAL TRABAJO DE GRADO	Código	FDE 089
		Versión	04
		Fecha	24-02-2020

TABLA DE CONTENID

1.	INTRODUCCIÓN	9
1.1	Objetivo general	10
1.2	Objetivos específicos	10
2.	MARCO TEÓRICO	12
2.1	Proceso de Cromado y Niquelado	12
2.1.1	Contaminantes generados.....	13
	2.2 Sistemas de ventilación	15
2.2.1	Ventiladores.....	19
2.2.2	Elementos de captación o campanas.	22
2.2.3	Conductos o ductos.....	23
2.2.4	Fuente impulsora del sistema de ventilación.....	24
2.3	Ecuaciones básicas para el diseño de sistema de ventilación	24
3.	METODOLOGÍA	28
4.	RESULTADOS Y DISCUSIÓN.....	29
4.1	Características del proceso.....	29
4.2	Diseño del sistema de extracción	29
4.3.1	Grado de peligrosidad e incide de desprendimiento de los procesos.	30
4.3.2	Velocidad de control.	31
4.3.3	Evaluación de la relación largo/ancho del tanque.....	32
4.3.4	Caudal mínimo requerido.....	32
4.3.5	Diseño de las campanas de extracción.....	34
	Diseño de campana tipo D (Proceso de cromado).	34
	Diseño de campana tipo D (Proceso de niquelado).....	40
4.3.6	Perdidas del sistema de extracción.....	43
4.3.7	Balance del sistema de ventilación.	46
5.	CONCLUSIONES, RECOMENDACIONES Y TRABAJO FUTURO	57
	REFERENCIAS	59
	ANEXOS.....	61

LISTA DE FIGURAS

	Pág.
Figura 1. Proceso electrolítico cromado.	12
Figura 2. a) sistema de impulsión y b) sistema de extracción.	16
Figura 3. Componentes de un sistema de ventilación.	18
Figura 4. Tipos de ventiladores según la trayectoria del aire: a) axiales; b) Centrífugos; c) Helicocentrífugos	20
Figura 5. Tipos de rodetes encontrados en ventiladores centrífugos.	21
Figura 6. Ventilador helicocentrífugo.	21
Figura 7. Cabina de extracción de gases y humos.	22
Figura 8. Campana de extracción ascendente con ranuras.	23
Figura 9. Tipos de ductos o conductos utilizados en ventilación.	23
Figura 10. Disposiciones del motor impulsor del sistema de ventilación.	24
Figura 11. Ecuación de continuidad.	25
Figura 12. Campanas : a) Ranura lateral; b) Tipo techo.	34
Figura 13. Características de una campana tipo A.	34
Figura 14. Dimensiones de la sección piramidal.	38
Figura 15. Esquema del sistema de ventilación a diseñar.	44
Figura 16. Diagrama final del sistema de ventilación diseñado.	55
Figura 17. Campan tipo A diseñadas para cada proceso.	56

LISTA DE TABLAS

	Pág.
Tabla 1. Residuos de recubrimiento electrolíticos.	13
Tabla 2. Efectos de estos contaminantes en la salud de los trabajadores.	14
Tabla 3. Determinación del grado de peligrosidad o riesgo potencial.	30
Tabla 4. Determinación del índice de desprendimiento o tasa de emanación de gases, vapores y neblinas.	30
Tabla 5. Contaminantes generados en los procesos de tratamiento superficial: Mordentado, decapado y ataque acido.....	31
Tabla 6. Velocidad mínima de control en la boca de la campana.	31
Tabla 7. Caudales específico mínimo requeridos para el sistema de extracción.	33
Tabla 8. Velocidad recomendada en el ducto.	35
Tabla 9. Dimensiones de tubería en acero calibre 40.....	36
Tabla 10. Factor de pérdida, F_d para campanas con sección piramidal rectangular o cuadradas, donde θ : ángulo interior de la sección piramidal.	39
Tabla 11. Factor de fricción para codos de 90°	44
Tabla 12. Coeficientes de pérdida para entradas o uniones.....	46
Tabla 13. Dimensiones de tubería en acero calibre 40.....	51
Tabla 14. Características de ventiladores seleccionados para el sistema de extracción.....	53
Tabla 15. Características del motor eléctrico seleccionado.	54

 Institución Universitaria	INFORME FINAL TRABAJO DE GRADO	Código	FDE 089
		Versión	04
		Fecha	24-02-2020

LISTA DE ANEXOS

	Pág.
Anexo 1. Tanque 1. Proceso de cromado.....	61
Anexo 2. Lamina frontal ranurada 1.	62
Anexo 3. Pleno campana 1. Proceso de cromado	63
Anexo 4. Sección piramidal 1. Proceso de cromado.....	64
Anexo 5. Tanque 2. Proceso de Niquelado.	65
Anexo 6. Lamina frontal 2. Proceso de Niquelado.	66
Anexo 7. Pleno 2. Proceso de Niquelado.	67
Anexo 8. Sección piramidal 2. Proceso de Niquelado.....	68

	INFORME FINAL TRABAJO DE GRADO	Código	FDE 089
		Versión	04
		Fecha	24-02-2020

1. INTRODUCCIÓN

Los Programas de Salud Ocupacional en Colombia y el Ministerio de salud y protección social exigen a las empresas que realizan procesos que pueden afectar la salud del trabajador a tomar medidas para su protección. Por ejemplo, las empresas dedicadas al recubrimiento electrolítico o que trabajan con químicos deben salvaguardar la salud del trabajador, para lo cual estas empresas diseñan sistemas de ventilación o extracción localizada, los cuales son los encargados de extraer los gases contaminantes generados durante el proceso.

Esto convierte a estos sistemas de ventilación en una herramienta básica integral para alcanzar mejores ambientes laborales y salvaguardar la salud e integridad de los trabajadores. En la actualidad la empresa de Recubrimientos S.A.S, no cuenta con un sistema de ventilación o extracción que garantice la integridad de las personas que allí laboran, además, la empresa está creciendo y la cantidad de piezas tratadas diariamente está en aumento, lo que hace que este problemática aumente haciendo que este sistema de ventilación deba ser implementado según lo definido en la última visita realizada por el Área Metropolitana del Valle de Aburra.

Debido a esta problemática se pensó en diseñar un sistema de extracción de gases contaminantes para los procesos de niquelado y cromado electrónico realizado en la empresa teniendo en cuenta: el espacio disponible, los gases contaminantes generados; lo cual permitirá mantener los niveles de concentración máximos establecidos (TLV y TWA) por el Ministerio de Salud. Este sistema será el encargado de atrapar, transportarlos y expulsar los gases contaminantes generados en los puntos de trabajo previniendo la generación de enfermedades de origen respiratorio que deterioren la salud de los trabajadores de la empresa Recubrimientos S.A.S, ubicada en la Carrera 45A # 40-83 Avenida El Palo, Medellín, Antioquia.

La metodología utilizada en la realización del proyecto fue sencilla pero eficaz, porque permitió identificar el sistema de ventilación a utilizar como sus componentes a partir de la

	INFORME FINAL TRABAJO DE GRADO	Código	FDE 089
		Versión	04
		Fecha	24-02-2020

evaluación de parámetros como: cantidad y tipo de gases contaminantes generados, eficiencia, costo de implementación y mantenimiento, espacio disponible. Para todo esto, se realizaron varias actividades entre las cuales se destacan: Una búsqueda bibliográfica en todo lo relacionado con sistemas de ventilación, contaminantes generados en recubrimientos de metales, niveles permitidos de estos gases (TLV y TWA) según el ministerio de salud y del trabajo, lo cual conjuntamente con la información encontrada en libros y manuales de ventilación industrial de Salvador Escoda y SoleryPaul; además, de las recomendaciones de ACGIH, se calcularon todas las dimensiones del sistema como sus variables y parámetros de funcionamiento.

Con el diseño de este sistema de ventilación se pretende mejorar la calidad de vida y proteger la salud e integridad de los trabajadores de la empresa dedicados al niquelado y cromado electrolítico de piezas metálicas como el de las demás personas que laboran en la empresa y pueden estar expuestas: centros de servicio (secretarias, personal de aseo, jefe, entre otros).

1.1 Objetivo general

Diseñar un sistema de extracción de gases contaminantes para la empresa Recubrimientos S.A.S con el propósito de salvaguardar la salud de los trabajadores.

1.2 Objetivos específicos

- Efectuar una búsqueda bibliográfica sobre todo lo relacionado con sistemas de ventilación (tipos, características, funcionamiento y componentes) juntamente con los tipos de gases generados en procesos de recubrimiento de materiales (niquelado, cromado) que afectan la salud del trabajador según el ministerio del Trabajo y Seguridad Social.
- Identificar el tipo de sistema de ventilación a implementar mediante la creación de una matriz de ponderación donde se evalúen parámetros como: proceso, gases

 Institución Universitaria	INFORME FINAL TRABAJO DE GRADO	Código	FDE 089
		Versión	04
		Fecha	24-02-2020

contaminantes, costo, espacio disponibles, eficiencia, características de funcionamiento (presión estática, caudal).

- Diseñar y seleccionar los diferentes componentes del sistema de ventilación identificado por la matriz de ponderación a partir de las recomendaciones establecidas en libros y manuales de ventilación industrial.

2. MARCO TEÓRICO

La corrosión es un fenómeno de suma importancia para las empresas este puede hacer que ellas pierden millones por el deterioro de sus máquinas o productos, y lo peor es que, la corrosión también puede poner en peligro al ser humano, al debilitar los miembros de estructuras y provocar fallas repentinas en materiales sumamente resistentes (Amaya & Leon, 2004).

La corrosión es un proceso de degradación de ciertos materiales, como consecuencia de una reacción electroquímica, debido a la humedad contenida en el aire o al estar expuestos a la interperie: zonas lluviosas o costeras (Cocepto, 2021).

2.1 Proceso de Cromado y Niquelado

Para prevenirla la oxidación se utilizan procesos como el niquelado o cromado, conocidos como métodos de recubrimientos electrolíticos o químicos, también denominados galvánicos consiste en depositar por vía electroquímica, finas capas de metal sobre la superficie de una pieza sumergida en una solución de agua con iones metálicos o electrolito, al conectar una fuente externa de corriente directa (Meléndez & Milla, 2006)., ver Figura 1.

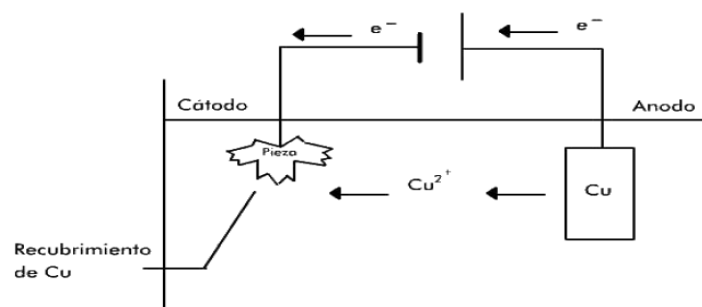


Figura 1. Proceso electroanalítico cromado.
Fuente: (Meléndez & Milla, 2006).

Un baño de recubrimiento electroanalítico posee un ánodo y un cátodo en un electrolito, que normalmente es una solución hídrica de la sal del metal que se pretende aplicar, ver Figura 1. En el electrolito, el metal está presente en forma de iones y el flujo de electrones es proporcionado

	INFORME FINAL TRABAJO DE GRADO	Código	FDE 089
		Versión	04
		Fecha	24-02-2020

por una fuente externa de corriente directa. La pieza por recubrir se convierte en cátodo donde se lleva a cabo la reducción de los iones a metal, mientras que el ánodo consiste en un conductor inerte (por ejemplo, platino o grafito) o bien del metal con el que se recubrirá, se pueden obtener capas de recubrimiento entre 1 y 100 μm (Meléndez & Milla, 2006).

Los residuos generados por el rubro industrial de los recubrimientos electrolíticos se consideran potencialmente contaminantes debido a sus características, encontrándose conformados mayoritariamente por metales pesados tales como zinc, níquel, cromo hexavalente, cobre, cadmio los cuales son considerados, entre otros aspectos, inhibidores de tratamientos biológicos de residuos líquidos y dañinos para la salud (Orellana, 2016).

2.1.1 Contaminantes generados. Estos residuos contaminantes, presentes en los efluentes líquidos descargados, sólidos generados y vapores emitidos a la atmósfera, afectan el medio físico circundante, así como la salud de las personas. Los efectos producidos abarcan desde el deterioro de los sistemas de recolección de aguas servidas; el deterioro de sistemas de tratamientos microbiológicos, inhibiendo el desarrollo microbiano; hasta el efecto en la salud de los trabajadores expuestos y la población en general (Gomez, 2001), ver Tabla 1.

Tabla 1. Residuos de recubrimiento electrolíticos.

Residuo	Riesgo	Corriente	Proceso
Álcali (hidróxido)	Corrosividad	Residuo líquido	Limpieza y electro
Ácido (nítrico, sulfúrico, clorhídrico y fluorhídrico)	Corrosividad	Residuo líquido	Limpieza, acondicionamiento, Electro deposito.
Detergente	Toxicidad	Residuo Líquido	Limpieza
Aceite y Grasas	Toxicidad	Residuo Líquido y solvente agotado	Limpieza
Metales pesados	Toxicidad	Baño de recubrimiento, agua de lavado, filtros agotados, lodos y nieblas.	Electro deposito
Cromatos	Toxicidad	Baño de recubrimiento, agua de lavado y lodos.	Electro deposito, cromado y recubrimiento.

Fuente: (Gomez, 2001).

El manejo inadecuado residuos químicos peligrosos supone riesgos al medio ambiente y a la salud de las personas expuestas a los efluentes de estos residuos, siendo de interés el impacto

	INFORME FINAL TRABAJO DE GRADO	Código	FDE 089
		Versión	04
		Fecha	24-02-2020

causado por estos en aguas, tierras y emisiones liberadas a la atmosfera. Las emisiones al aire o atmósfera se producen en las diferentes etapas del proceso y dependen de su naturaleza. Ejemplos de lo anterior son las nieblas, que no constituyen una contaminación del ambiente externo, pero que sí afecta el ambiente interno desde el punto de vista de salud ocupacional (Gomez, 2001), ver Tabla 2.

Tabla 2. Efectos de estos contaminantes en la salud de los trabajadores.

PARAMETRO	EFEECTO POR RESPIRACIÓN	EFEECTO DE INGESTA
Cadmio	Perturbación aguda y crónica en el sistema respiratorio. Disfunción renal.	Tumores testiculares Difusión renal Hipertensión Arterioesclerosis Inhibición en el crecimiento Cáncer
Cromo VI	Cáncer pulmonar Perforaciones del tabique nasal Complicaciones respiratorias	Ulceras Cáncer gastrointestinal Perforaciones del tabique nasal Enfermedades de la piel.
Plomo	Interferencia en el proceso de formación de elementos sanguíneos. Daños al hígado y riñón. Efectos neurológicos.	Afecciones a la piel Anemia Disfunción neurológica Daños al riñón
Níquel	Enfermedades respiratorias Defectos y malformaciones en el nacimiento Cáncer pulmonar Cáncer nasal.	

Fuente: (Gomez, 2001).

A continuación, se visualizan las normas establecidas por el ministerio del trabajo y ambiente que rigen a las empresas destinadas a galvanoplastia o recubrimiento electrolítico:

Según lo establecido en la norma NTC 5183 del 26 de agosto del 2003, la cual establece las condiciones mínimas de ventilación para una calidad aceptable del aire en espacios interiores (SCRIBD, 2017).

La norma ASTM B 633 – ASTM B 546): Se realizan sobre sustratos ferrosos con depósitos de Zinc croma tizado y depósitos de Estaño. Estos depósitos aumentan la resistencia a la corrosión, sin que la apariencia final sea primordial (FUNDES, 2012).

La norma ASTM B 456, es específica para recubrimientos electrodepositados de cobre más níquel más y níquel más cromo (Velasquez, 2019).

	INFORME FINAL TRABAJO DE GRADO	Código	FDE 089
		Versión	04
		Fecha	24-02-2020

Ley 09 de 1979 Medidas sanitarias para la protección del ambiente; procedimientos y medidas a adoptar para la regulación, legalización y control de las descargas de residuos y materiales.

Ley 99 de 1993 Creación del Ministerio del Medio Ambiente, se reordena el Sector Público encargado de la gestión y conservación del medio ambiente y los recursos naturales renovables.

Decreto 02 de 1982 Presenta normas de calidad del aire, métodos y frecuencias para la medición de contaminantes.

Decreto 948 de 1995 Reglamento de Protección y Control de Calidad del Aire; establece normas y principios generales para la protección atmosférica, mecanismos de prevención, control y atención de episodios por contaminación del aire generada por fuentes fijas y móviles, directrices y competencias para la fijación de las normas de calidad del aire o niveles de inmisión, normas básicas para la fijación de los estándares de emisión y descarga de contaminantes a la atmósfera, emisión de ruido y olores ofensivos.

Resolución 619 de 1997 Establece parcialmente los factores a partir de los cuales se requiere permiso de emisión atmosférica para fuentes fijas.

Resolución 415 de 1998 Establece los casos en los cuales se permite la combustión de los aceites de desecho.

En la gran mayoría de empresas donde se realizar estos procesos electroquímicos o de galvanizado se requiere de sistemas de ventilación o extracción que atrapen los gases contaminantes generados y los transporte hasta la zona exterior de la empresa. A continuación, se habla de algunas de sus características.

2.2 Sistemas de ventilación

La necesidad de aire limpio y climatizado en un ambiente laboral es primordial. Por tal motivo, los sistemas de ventilación industrial son requeridos en innumerables procesos debido a que estos permiten garantizar los estándares de calidad exigidos por el ministerio de salud. Existen 2 tipos de ventilación: general y localizada, un sistema de ventilación general completo debe poseer una etapa de impulsión y otra de extracción (Aguilar, 2022):

 Institución Universitaria	INFORME FINAL TRABAJO DE GRADO	Código	FDE 089
		Versión	04
		Fecha	24-02-2020

- **Impulsión:** se utilizan para impulsar el aire, habitualmente templado, a un local de trabajo, ver Figura 2a.
- **Extracción:** se emplean para eliminar los contaminantes generados por alguna operación, con la finalidad de mantener un ambiente de trabajo saludable, ver Figura 2b.

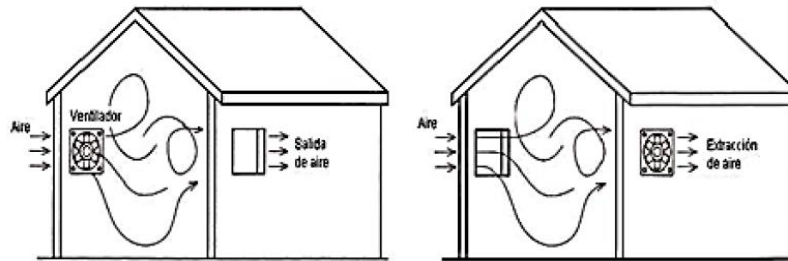


Figura 2.a) sistema de impulsión y b) sistema de extracción.

Fuente: (ACGIH, 2007).

El riesgo potencial para la salud, asociado a una sustancia presente en el aire, viene indicado por su valor límite: TLV. El TLV se define como la concentración en el aire de una sustancia a la que se considera que casi todos los trabajadores pueden exponerse, día tras día, repetidamente, sin sufrir efectos adversos.

El valor TWA se define como la concentración media ponderada en el tiempo, para una jornada normal de trabajo de 8 horas y una semana laboral de 40 horas, que no producirá efectos adversos en la mayoría de los trabajadores y es empleado, usualmente, como referencia de seguridad.

Además, de estos componentes es relevante tener bien claro algunas de las variables existentes en los sistemas de ventilación juntamente con su definición (Aguilar, 2022):

- **Tasa de renovación:** La tasa de renovación del aire se calcula en función del caudal de aire enviado por cada entrada de ventilación al interior de la sala en relación con el volumen total de la sala en cuestión. Se calcula por hora y en ocasiones debe ser muy regular para algunas salas frecuentadas y sensibles.

	INFORME FINAL TRABAJO DE GRADO	Código	FDE 089
		Versión	04
		Fecha	24-02-2020

- **Velocidad de captura (Vc):** Es la velocidad mínima requerida en la boca de la campana abierta para atrapar y dirigir los contaminantes así ella, esta seda en (m/s o ft/min).
- **Velocidad en el ducto (Vd):** Velocidad de transporte, velocidad de diseño: es la velocidad del aire en la sección transversal del ducto; esta velocidad viene fijada por el tipo de material que se transporta en el conducto y depende de los contaminantes captados en la campana, esta seda en (m/s o ft/min).
- **Velocidad en la ranura (Vr):** Es la velocidad del aire que se da en el área de la ranura; su función primaria es conseguir un flujo uniforme a lo largo de la campana; es un parámetro de diseño, esta seda en (m/s o ft/min).
- **Velocidad en el pleno (Vp):** Es la velocidad del aire dentro del pleno; se utiliza para conseguir una buena distribución del aire en campanas, tipo ranura. Para una buena distribución del flujo en las ranuras, la velocidad máxima en el pleno es igual a la mitad de la velocidad en la ranura, esta seda en (m/s o ft/min).
- **Caudal (Q):** Caudal mínimo requerido para atrapar el gas contaminante y transportarlo hasta el punto de salida (m³/s o ft³/min).
- **Presión estática de la campana (Pec):** es la presión que se necesita para acelerar el aire en reposo hasta la velocidad de captura recomendada y para compensar las pérdidas de energía a la entrada de la campana, esta se da (mm cda o in cda).
- **Presión estática en el ducto (PE):** Se define como la presión que tiende a hinchar o colapsar el conducto y se expresa en milímetros de columna de agua (mm cda) en el sistema internacional y en pulgadas de columna de agua (in cda) en el sistema inglés.

	INFORME FINAL TRABAJO DE GRADO	Código	FDE 089
		Versión	04
		Fecha	24-02-2020

- **Presión de velocidad (P_v):** Se define como la presión requerida para acelerar el aire desde la velocidad cero hasta una cierta velocidad V , proporcional a la energía cinética de la corriente de aire, esta se da (mm cda o in cda).
- **Presión Total (P_T):** Se define como la suma algebraica de la presión estática y la presión de velocidad, esta se da (mm cda o in cda).

La P_T puede ser positiva o negativa respecto de la presión atmosférica y es una medida del contenido energético del aire, por lo que va siempre descendiendo a medida que se produce el avance del aire por el interior del conducto; únicamente aumenta al pasar a través del ventilador.

Los objetivos principales de un sistema de ventilación son:

- Evitar la sobreexposición con miras a la protección del trabajador.
- Disminuir las concentraciones de los TLV de las sustancias en un ambiente de trabajo.
- Descargar aire limpio e inofensivo hacia los alrededores, de manera que la captación de los contaminantes no tenga efecto negativo sobre los contornos.

En la Figura 3, se pueden visualizar los componentes de un sistema de ventilación (Soler&Paul, 2016):

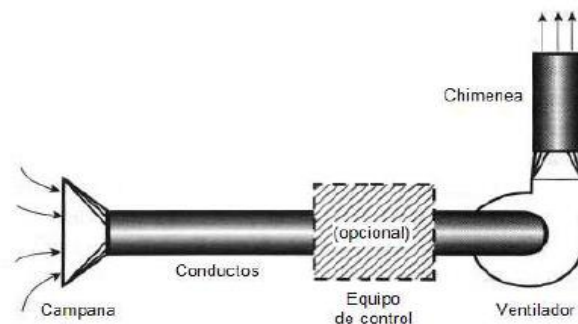


Figura 3. Componentes de un sistema de ventilación.
Fuente: (Soler&Paul, 2016).

- Elemento de captación o campana
- Conductos o ductos
- Depurador o equipo de limpieza de aire

 Institución Universitaria	INFORME FINAL TRABAJO DE GRADO	Código	FDE 089
		Versión	04
		Fecha	24-02-2020

- Ventilador
- Fuente impulsora o motor
- Sistema de transmisión
- Chimenea

Para la selección de sistemas de ventilación es fundamental evaluar parámetros como: costo, mantenimiento, espacio disponibles, contaminantes a extraer, entre otros. A continuación, se establece el concepto de cada uno de sus componentes:

2.2.1 Ventiladores. Los ventiladores son máquinas rotatorias capaces de mover una determinada masa de gas, a la que comunican una cierta presión, suficiente para que pueda vencer las pérdidas de carga que se producen por su circulación entre los conductos. Estos están compuestos, por: Elemento rotativo, es la pieza (rotor o hélice) del ventilador que gira en torno al eje, estos se diferencian por la forma de salida del gas impulsado, la cual puede ser paralela a la hélice o perpendicular al rotor (Mataix, 1986).

En la Figura 4, se pueden apreciar los diferentes tipos de ventiladores existentes en la actualidad, clasificados según la trayectoria del gas (Mataix, 1986): a) En la esquina superior izquierda encontramos los ventiladores axiales, los cuales, impulsan o succionan el gas paralelo a su eje; b) En la esquina superior derecha encontramos los ventiladores centrífugos, el gas entra en forma transversal al eje y sale de la misma forma. C) Por último, encontramos los ventiladores helicocentrífugos, son una mezcla de los anteriores, el gas entra de forma axial y sale de forma transversal.

	INFORME FINAL TRABAJO DE GRADO	Código	FDE 089
		Versión	04
		Fecha	24-02-2020

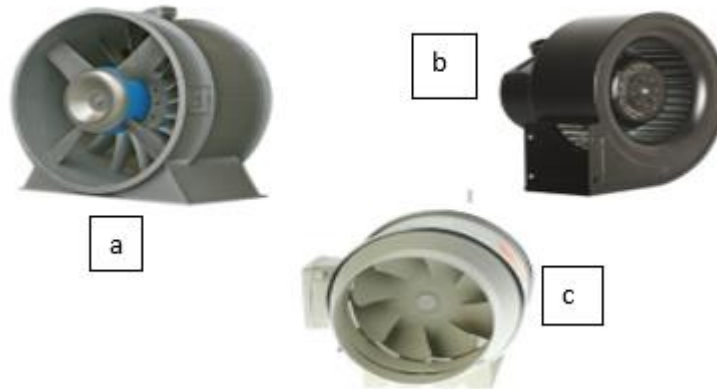


Figura 4. Tipos de ventiladores según la trayectoria del aire: a) axiales; b) Centrífugos; c) Helicocentrífugos
Fuente: (Espino, 2017).

Los ventiladores axiales, transmiten la energía al gas por medio de un movimiento de giro, provocando por el rotor, generando un remolino que atrae o impulsa el gas. El movimiento del aire a través del rotor se realiza conservando la dirección del eje, poseen una eficiencia mecánica alta del 95%, sin embargo, no pueden vencer caídas de presión muy elevadas. Debido a esto, la principal aplicación de estos se encuentra en el campo de la ventilación general y funcionan como extractores o inyectores de gas. El rotor de estos ventiladores tiene aspas en ángulo hacia el eje, por lo que el sentido del flujo se invierte al invertir el sentido de giro del rotor. Las características de los ventiladores axiales se reflejan en la forma de las aspas y el número de estas, las aspas pueden ser de grosor uniforme con forma aerodinámica, las cuales, proporcionan una mayor presión para diámetros y velocidades equivalentes. Sin embargo, al utilizarse estos ventiladores a presiones mayores, el flujo de gas cercano al eje no será rectilíneo y provocará ruido considerable (Londoño, 2011).

Los ventiladores centrífugos, son turbo-máquinas, en las cuales el gas ingresa al rotor generalmente con una trayectoria axial y sale en dirección perpendicular. El rotor posee aspas adheridas al mismo, por las cuales circula el aire hacia afuera a causa de la fuerza centrífuga. La energía recibida por el aire proviene del momento ejercido por el eje giratorio acoplado a un

	INFORME FINAL TRABAJO DE GRADO	Código	FDE 089
		Versión	04
		Fecha	24-02-2020

motor. El rendimiento mecánico de un ventilador centrífugo varía entre el 45 y 84% debido a la presencia de remolinos y choques causados por el cambio de dirección de gas (Escoda, 2023).

Estos ventiladores tienen tres tipos básicos de rodets, ver Figura 5:

- a) Álabes curvados hacia adelante
- b) Álabes rectos
- c) Álabes inclinados hacia atrás/curvados hacia atrás

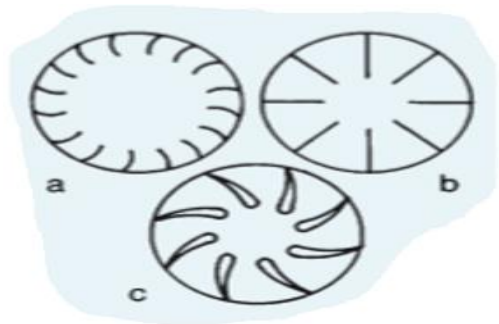


Figura 5. Tipos de rodets encontrados en ventiladores centrífugos.

Fuente: (Soler&Paul, 2016).

En los equipos intermedios en donde la trayectoria del aire cambia, el aire entra al rodete de forma axial y sale transversal al eje. Son ventiladores con concepción mixta entre centrífugos y axiales, el eje de la canalización se confunde con el eje del rodete, pero este tiene una configuración de centrífugo. Este es el tipo de ventilador es utilizado en sistemas de ventilación forzada o de tiro inducido, con un variador de frecuencia (Donoso, 2019), ver Figura 6.

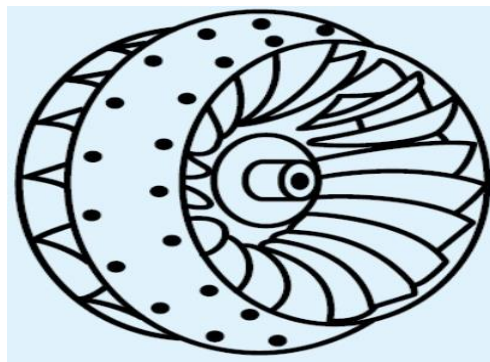


Figura 6. Ventilador helicocentrífugo.

Fuente: (Escoda, 2023).

	INFORME FINAL TRABAJO DE GRADO	Código	FDE 089
		Versión	04
		Fecha	24-02-2020

Para elegir un ventilador, se debe conocer los siguientes parámetros: El caudal y la presión mínima necesaria requerida por el sistema, las condiciones de temperatura y altitud del sitio de trabajo, tamaño y número de revoluciones a las cuales debe trabajar, como la potencia entregada al eje, ruido permitido y sistema de transmisión de potencia a utilizar (correas, cadena, engrane) además debe funcionar eficientemente bajo condiciones de carga.

2.2.2 Elementos de captación o campanas. Por otra parte, los elementos de captación o campanas tienen como objetivo principal es capturar el contaminante en una corriente de aire dirigida hacia dicho elemento, esta campana es el punto de entrada al sistema de extracción y puede tener diferentes formas físicas, estas se dividen en: Cabinas y campanas exteriores. Es importante resaltar que estas campanas solo las poseen los sistemas de extracción o sistema de depresión (Aguilar, 2022).

Este tipo de elemento es seleccionado según las características físicas del equipo o instalación, del mecanismo de generación del contaminante y de la posición relativa del equipo y del trabajador. Por ejemplo, las cabinas encierran total o parcialmente el proceso o el punto de generación del contaminante, mediante una corriente de aire que penetra a la cabina a través de su abertura reteniendo al contaminante en el interior de esta (Escoda, 2023), ver Figura 7.

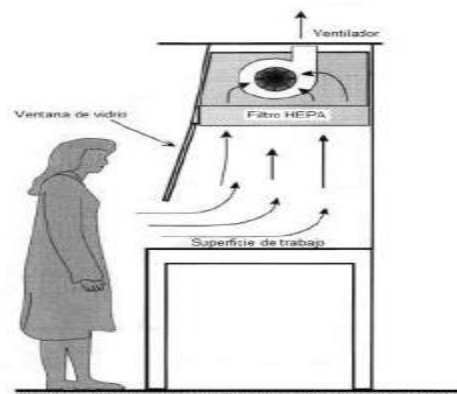


Figura 7. Cabina de extracción de gases y humos.
Fuente: (Soler&Paul, 2016).

Por otro lado, las campanas exteriores son llamadas así por estar situadas adyacentes al foco de contaminación, pero sin encerrarlo, como por ejemplo las ranuras a lo largo de la boca de un tanque o una abertura rectangular sobre una mesa de soldadura (Aguilar, 2022), ver Figura 8.

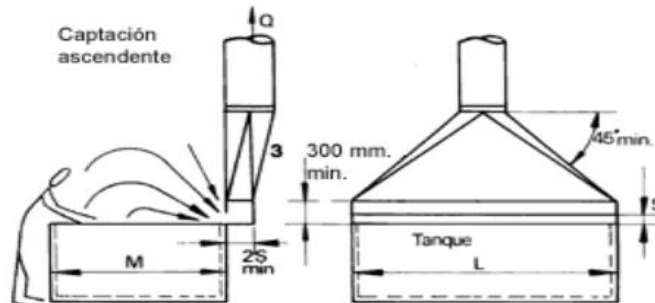


Figura 8. Campana de extracción ascendente con ranuras.

Fuente: (Soler&Paul, 2016).

2.2.3 Conductos o ductos. Otro de los componentes de relevancia son los conductos o ductos del sistema de ventilación por los cuales es transportado el aire contaminado hasta el sistema de control o limpieza. Estos ductos deben cumplir las siguientes funciones (Londoño, 2011).

- Transportar el aire contaminado desde las diferentes campanas hasta el punto de descarga.
- Poseer el mínimo consumo de energía (reduciendo pérdidas por fricción).
- Garantizar la velocidad mínima de transporte para evitar que el contaminante se deposite y obstruya el ducto.
- Mantener el sistema equilibrado en todo momento.
- Mediante un correcto diseño garantizar que cada campana capte el caudal de aire requerido.
-



Figura 9. Tipos de ductos o conductos utilizados en ventilación.

Fuente: (KAIMANN, 2021).

	INFORME FINAL TRABAJO DE GRADO	Código	FDE 089
		Versión	04
		Fecha	24-02-2020

En la Figura 9, se pueden visualizar las diferentes geometrías utilizadas para el diseño de ductos de ventilación comúnmente son fabricados en acero galvanizado, inoxidable o polímeros. Es importante destacar como estos poseen un diseño donde se evita al máximo los cambios bruscos de dirección para que las perdidas por fricción sean la mínimas posibles.

2.2.4 Fuente impulsora del sistema de ventilación. Lo más común es encontrar motores eléctricos encargados de mover o impulsar el ventilador para esto se utiliza un sistema de transmisión por codena o correa el cual une o conecta al eje del ventilador con el eje del motor, ver Figura 10.



Figura 10. Disposiciones del motor impulsor del sistema de ventilación.
Fuente: (ALG, 2021).

2.3 Ecuaciones básicas para el diseño de sistema de ventilación

Cuando de fluidos se trata, se asume que la cantidad de masa o flujo másico que corre por dentro de una tubería se debe conservar, si no existen fugas:

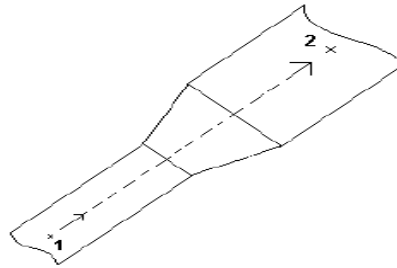


Figura 11. Ecuación de continuidad.
Fuente: Elaboración propia.

En la Figura 11, se puede visualizar un ducto de tubería por la cual corre un fluido a cierta velocidad, el cual puede ser cuantificado en unidades de masa o volumen por unidades de tiempo y las cuales se pueden relacionar con la siguiente ecuación (Mataix, 1986):

Donde m^0 se conoce como flujo masico y sus unidades son (kg/s) y es igual:

$$m_{entrada}^0 = m_{salida}^0 \quad \text{Ecuación 1}$$

Pero:

$$m^0 = \rho * v * A \quad \text{Ecuación 2}$$

Donde:

ρ : densidad del fluido (kg/m³)

v : velocidad del fluido (m/s)

A : área transversal de la sección por donde circula el fluido (m²)

Además, se debe utilizar la ecuación de Bernoulli siempre y cuando no exista una máquina impulsora en el sistema y este corra de forma natural:

$$\frac{P_1}{\gamma} + \frac{v_1^2}{2g} + z_1 - h_f = \frac{P_2}{\gamma} + \frac{v_2^2}{2g} + z_2 \quad \text{Ecuación 3}$$

Donde:

	INFORME FINAL TRABAJO DE GRADO	Código	FDE 089
		Versión	04
		Fecha	24-02-2020

P_1 : presión a la entrada del ducto (Pas)
 γ : peso específico de una sustancia (N/m³)
 g : fuerza de la gravedad (m/s²)
 v : velocidad del fluido en la sección (m/s)
 h_f : pérdidas del sistema (m)

También se puede expresar en función de sus presiones estáticas y de velocidad o dinámicas:

$$P_{E1} + P_{v1} - h_f = P_{E2} + P_{v2} \quad \text{Ecuación 4}$$

Donde:

$\frac{P_1}{\gamma} = P_E$ presión estática (mm cda o in cda)
 $\frac{v_1^2}{2g} = P_v$ presión de velocidad (mm cda o in cda)
 h_f = pérdidas por accesorios y fricción (mm cda o in cda)

La ecuación general de la energía incluye una fuente de impulsión identificada en la ecuación como h_A en el caso de líquidos o h_r en el caso de gases:

$$\frac{P_1}{\gamma} + \frac{v_1^2}{2g} + z_1 - h_f + h_r + h_A = \frac{P_2}{\gamma} + \frac{v_2^2}{2g} + z_2 \quad \text{Ecuación 5}$$

Donde:

z : altura sobre el nivel de referencia (m)
 h_r : Energía suministrada por el ventilador al fluido (m)
 h_A : Energía suministrada por una bomba al fluido (m)

También se deben calcular las pérdidas generadas por fricción (h_f) o por accesorios (h_i) utilizados en el sistema:

	INFORME FINAL TRABAJO DE GRADO	Código	FDE 089
		Versión	04
		Fecha	24-02-2020

Perdidas por fricción:

$$h_f = \frac{0,0155 * \left(v \frac{m}{s}\right)^{0,533} * (PVd \text{ mm H2O}) * (\text{Longitud en metros})}{\left(Q \frac{m^3}{s}\right)^{0,612}} \quad \text{Ecuación 6}$$

Perdidas por accesorios:

$$h_l = F * PV_d \quad \text{Ecuación 7}$$

Donde:

PV_d: Presión de velocidad del ducto (mm cda)

F: factor de perdidas según el tipo de accesorio el cual es adimensional.

Entonces la presión estática de la campana es:

$$PTV = PE_1 + h_{f1-2} + h_{L1-2} + h_{filtro} \quad \text{Ecuación 8}$$

	INFORME FINAL TRABAJO DE GRADO	Código	FDE 089
		Versión	04
		Fecha	24-02-2020

3. METODOLOGÍA

La metodología empleada fue la siguiente: La primera actividad consistió en realizar una búsqueda bibliográfica en sitios web (Google académico), artículos, libros, repositorios de tesis, entre otros; sobre todo lo relacionado con sistemas de extracción de gases contaminantes como procesos de cromado y niquelado a partir de palabras claves como: sistema de extracción, ventilación industrial, procesos de galvanizado, gases contaminantes. Posteriormente, se solicitó a la empresa información sobre las características de los procesos de cromado y niquelado que esta realiza: horas trabajadas, número de piezas tratadas por día, dimensiones de los puntos de tratamiento y su ubicación dentro de la empresa; lo cual permitió definir algunos de los parámetros de diseño del sistema de extracción a diseñar.

La tercera actividad consistió en definir: grado de toxicidad, índice de desprendimiento, tipo de gases contaminantes producto del proceso, nivel de concentración de una sustancia en el aire a los que el trabajador está expuesto (TLV) y concentración media ponderada en el tiempo que están expuestos los trabajadores (THV), lo cual permite a su vez definir el tipo de campana a diseñar como el caudal requerido, además del filtro o equipo de purificación a utilizar.

Luego de tener esta información, se procedió a medir la distancia existente entre la zona de niquelado y cromado hasta la parte externa de la empresa, lo cual permitió establecer el recorrido de la red como el número de accesorios requeridos (Ted, uniones, codos, ensanchamiento y reducciones). Posteriormente, se procedió a realizar todos los cálculos del diseño (longitudes, pérdidas fricción y accesorios, diámetros de cada tramo, caudales, balanceos, definir el tipo de material del ducto, seleccionar el ventilador y el motor impulsor como el sistema de transmisión de potencia a utilizar si es necesario), todo esto basado en los conceptos y formulas existentes en el manual de ventilación de Salvador Escoda (Escoda, 2023), como el de recomendaciones prácticas para la prevención de riesgos profesionales (ACGIH, 2007). Por último, se realizaron los planos del sistema con un software CAD.

	INFORME FINAL TRABAJO DE GRADO	Código	FDE 089
		Versión	04
		Fecha	24-02-2020

4. RESULTADOS Y DISCUSIÓN

Para iniciar con el proceso de diseño del sistema de extracción de gases contaminantes, se le solicitó información a personal de la empresa del área de mantenimiento como de salud y seguridad en el trabajo relacionado con: condiciones de trabajo, número de horas trabajadas como de piezas tratadas, además de las dimensiones de los puestos de trabajo y su ubicación dentro de la empresa.

4.1 Características del proceso

La información obtenida por parte del personal de la empresa de Recubrimientos S.A.S fue organizada y utilizada para identificar varios parámetros de relevancia para el diseño:

1. Se trabajan turnos laborales de 8 h/día , se empieza a las 8:00 am hasta las 12 am y una hora de almuerzo de 12:00 am a 1:00 pm, luego empieza la segunda jornada de 1:00 pm a 5:00 pm.
2. Las características del proceso de cromado son las siguientes: Este es clasificado como un proceso de electrolitos ácidos, tipo: cromo; componentes del baño: ácido crómico, dimensiones del tanque: largo 1,52 m; ancho 0,76 m; altura 1,22 m, este se encuentra ubicado al costado derecho de la edificación.
3. Las características del proceso de niquelado son las siguientes: Este es clasificado como un proceso de electrolitos ácidos, tipo: níquel; componentes del baño: ácido fluorhídrico, fluoruro amónico; dimensiones del tanque: largo 1,82 m; ancho 0,9 m; altura 1,10 m.

4.2 Diseño del sistema de extracción

A continuación, se describe de forma detallada las actividades a realizar para el diseño del sistema de extracción de gases contaminantes.

	INFORME FINAL TRABAJO DE GRADO	Código	FDE 089
		Versión	04
		Fecha	24-02-2020

Con esta información se procedió a identificar el grado de peligrosidad como el índice de desprendimiento de cada uno de los procesos.

4.3.1 Grado de peligrosidad e índice de desprendimiento de los procesos. El grado de peligrosidad de un contaminante representa el daño que puede producir a las personas expuestas y se obtiene a partir de la concentración máxima permisible ponderada en el período de 8 horas (TWA) para lo cual se utiliza la Tabla 3, donde A representa la sustancia de mayor riesgo y D representa la de menor riesgo.

Tabla 3. Determinación del grado de peligrosidad o riesgo potencial.

Riesgo Potencial	Limite Permisible		Punto de Inflamación (°C)
	Gases y Vapores (ppm)	Neblinas (mg/m ³)	
A	0-10	0-0,1	
B	11-100	0,11-1.0	<40
C	101-500	1.1-10	40-90
D	>10	>10	>90

Fuente: (Londoño, 2011).

Ahora, el índice de desprendimiento (grado de generación) de un contaminante indica la probabilidad que el contaminante se desprenda de la superficie del tanque y pase al ambiente de trabajo, el cual se determina utilizando el valor resultante más desfavorable obtenido de la

Tabla 4. Determinación del índice de desprendimiento o tasa de emanación de gases, vapores y neblinas.

Grado de Generación	Temperatura del Líquido (°C)	Grados por debajo del punto de ebullición	Evaporación Relativa(horas)
1	>90	0-10	Rápida (0-5)
2	65-90	11-26	Media (5-15)
3	35-65	26-50	Lenta (15-75)
4	<35	>50	Nula (>75)

Fuente: (Londoño, 2011).

	INFORME FINAL TRABAJO DE GRADO	Código	FDE 089
		Versión	04
		Fecha	24-02-2020

Para identificar los contaminantes generados y su grado de peligrosidad, se debe utilizar la Tabla 10.5-1 del manual de buenas prácticas de ventilación (ACGIH, 2007). Para esto, se debe identificar el nivel de desprendimiento el cual depende de la velocidad de la reacción química o electroquímica y por tanto es función del material tratado y de la solución contenida en el tanque.

A continuación, se pueden visualizar algunos valores contenido en la Tabla 10.5-1

Tabla 5. Contaminantes generados en los procesos de tratamiento superficial: Mordentado, decapado y ataque ácido.

PROCESO	TIPO	NOTA	COMPONENTES DEL BAÑO	NATURALEZA QUIMICA Y FISICA DEL CONTAMINANTE PRINCIPAL	CLASE	TEMPERATURA (°C)
Ataque ácido	Cromo	10	ácido crómico.	Nieblas ácidas, vapores nitrosos.	A1	35-60
Ataque ácido	Níquel	3	ácido fluorhídrico, fluoruro amónico	Nieblas ácidas, vapores nitrosos	A3	40

Fuente: (ACGIH, 2007).

Nota 3. Sobre magnesio.

Nota 10. A más de 32 °C.

Según la Tabla 5, el grado de peligrosidad del proceso de cromado es (A) e índice de desprendimiento (1) alto. Para el proceso de niquelado el grado de peligrosidad (A) e índice de desprendimiento (3) bajo.

4.3.2 Velocidad de control. Para calcular la velocidad de control mínima requerida se utiliza el grado de peligrosidad y como el índice de desprendimiento, ver Tabla 6.

Tabla 6. Velocidad mínima de control en la boca de la campana.

CLASE Riesgo o Grado	CABINA		Extracción Lateral	Campanas Suspensas	
	1 Lado abierto	2 Lados abiertos		3 lados abiertos	4 lados abiertos
A1 y A2	0,50	0,75	0,75	No emplear	
A3, B1, B2, C1	0,38	0,50	0,50	0,63	0,88
B3,C2,D1	0,33	0,45	0,38	0,50	0,75
A4, C3, D2	0,25	0,37	0,25	0,38	0,63
B4,C4,D3,D4	Es suficiente con una adecuada ventilación general				

Fuente: (Londoño, 2011).

	INFORME FINAL TRABAJO DE GRADO	Código	FDE 089
		Versión	04
		Fecha	24-02-2020

Según la Tabla 6 la velocidad de control mínima para el proceso de cromado es 0,75 m/s y para el proceso de niquelado es de 0,5 m/s.

4.3.3 Evaluación de la relación largo/ancho del tanque. Según el manual de buenas prácticas de ventilación se recomienda evaluar la relación largo ancho para definir el tipo de campana como la cantidad de ranuras requeridas (Aguilar, 2022).

Análisis de la longitud del tanque (L). Si la longitud L es menor o igual a 2 m (6.5 pies) el empleo de un solo ducto de extracción es suficiente. Para el proceso de cromado (1) y niquelado (2), se cumple esta condición.

Análisis del ancho o anchura del tanque (W). Cuando W , ancho del tanque es menor de 0.9 m o 3 ft, se diseña una ranura a un solo lado del tanque (proceso de cromado). Ahora para el proceso de niquelado, si el ancho del tanque W está en el rango entre 0.5 y 0.9 m, se aconseja, pero no es necesario emplear ranuras a ambos lados del tanque.

4.3.4 Caudal mínimo requerido. Para conocer el caudal mínimo requerido se utiliza la velocidad de control mínima y la relación largo/ancho del tanque datos de entrada para la Tabla 7.

La relación largo /ancho proceso de cromado es:

$$W = \frac{1,52}{0,76} = 2$$

La relación largo /ancho proceso de niquelado es:

$$W = \frac{1,82}{0,98} = 1,8571$$

Nota: Valores aplicables cuando el tanque se halla junto a una pared o existe una superficie que lo apantalla: campanas recomendadas A- C - D - G.

Tabla 7. Caudales específico mínimo requeridos para el sistema de extracción.

Velocidad Mínima de Control V		$\frac{m^3}{m^2 \cdot s}$, $\frac{cfm}{ft^2}$ para mantener la velocidad de control mínima necesaria									
Valores aplicables cuando el tanque se halla junto a una pared o existe una superficie que lo apantalla: ver nota 1, como las campanas A - C - D - G .											
Valores de relación ancho / longitud del tanque W/L											
		W/L		W/L		W/L		W/L		W/L	
		(0,0 – 0,09)		(0,1 – 0,24)		(0,25 – 0,49)		(0,5 – 0,99)		\rightarrow (1,0 – 2,0) \leftarrow	
V m/s	V fpm	q m ³ /s/ m ²	q cfm/ ft ²	q m ³ /s/ m ²	q cfm/ ft ²	q m ³ /s/ m ²	q cfm/ ft ²	q m ³ /s/ m ²	q cfm/ ft ²	q m ³ /s/ m ²	q cfm/ ft ²
0,25	50	0,25	50	0,3	60	0,375	75	0,45	90	0,50	100
0,375	75	0,375	75	0,45	90	0,55	110	0,65	130	0,75	150
0,50	100	0,50	100	0,625	125	0,75	150	0,875	175	1,0	200
0,75	150	0,75	150	0,95	190	1,15	225	1,27	250	1,27	250
										\uparrow	

Fuente: (ACGIH, 2007).

El caudal específico mínimo requerido en el proceso de cromado es de $1,27 \frac{m^3}{m^2 \cdot s}$ (flechas rojas).

El caudal mínimo específico requerido en el proceso de niquelado es de $1 \frac{m^3}{m^2 \cdot s}$ (flechas azules).

Muchas operaciones de tratamiento de superficies metálicas, principalmente, como desengrase o decapado, desoxidación, electro plateado, cromado, niquelado, galvanizado, entre otros, requieren de tanques abiertos, en los cuales se sumergen piezas para su limpieza superficial, los cuales desprenden gases, vapores y neblinas. Cuando el contaminante no es nocivo y el manejo de los materiales lo permite, se puede seleccionar una campana suspendida de lo contrario es recomendado utilizar campanas laterales con ranuras o sistemas de ranuras laterales en los tanques (Aguilar, 2022). Por tal motivo, se diseñarán campanas tipo D con ranuras laterales, ver Figura 12.

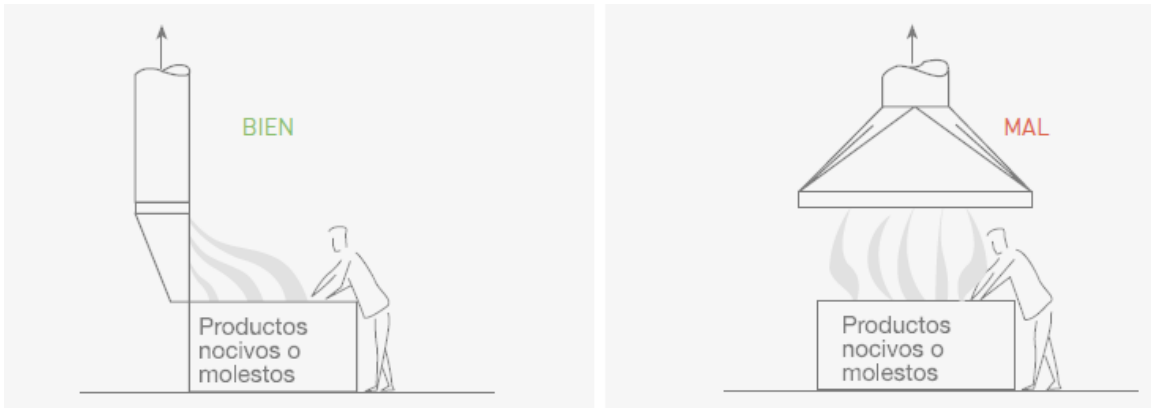


Figura 12. Campanas : a) Ranura lateral; b) Tipo techo.
Fuente: (Soler&Paul, 2016).

4.3.5 Diseño de las campanas de extracción. Este tipo de campana posee el pleno hacia arriba y ranura a un solo lado del tanque, ver Figura 13.

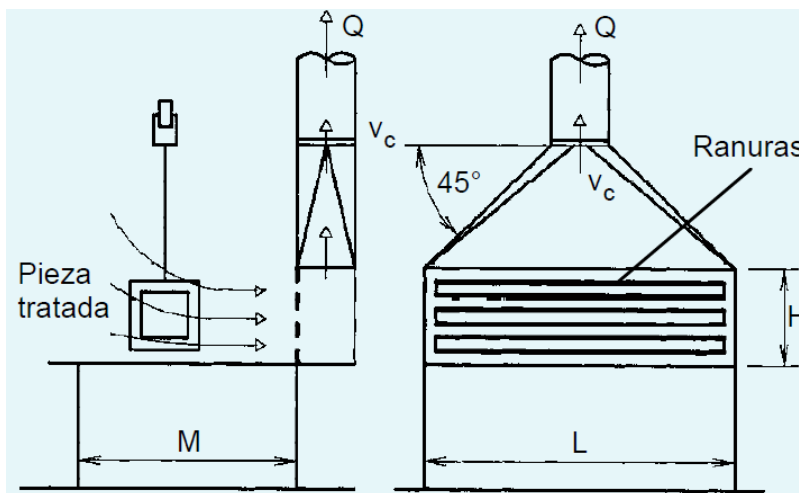


Figura 13. Características de una campana tipo A.
Fuente: (Aguilar, 2022).

Diseño de campana tipo D (Proceso de cromado). A continuación, se calculan las características principales de la campana tipo D para el proceso, lo que define a su vez la presión estática de la campana como su eficiencia.

El área abierta del tanque es:

$$A_{Tanque} = 1,52 * 0,76 = 1,1552 \text{ m}^2$$


 Institución Universitaria	INFORME FINAL TRABAJO DE GRADO	Código	FDE 089
		Versión	04
		Fecha	24-02-2020

El caudal de extracción es:

$$Q_{extracción} = 1,27 \frac{m^3}{m^2 \cdot s} * (1,1552 m^2) = 1,4671 \frac{m^3}{s}$$

Para calcular el área del ducto de transporte se debe conocer la velocidad recomendada para el transporte en el ducto, ver Tabla 8.

Tabla 8. Velocidad recomendada en el ducto.

Naturaleza del contaminante	Ejemplos	V _D (m/s)	V _D (Fpm)
Vapores, gases, humos de combustión	Todos los vapores, gases, humos y nieblas	 10	2000
Humos de soldadura	Soldadura	10-13	2000-2500
Partículas de polvo muy ligeras y finas	Partículas, hilos de algodón, aserrín, polvo de talco	12,5-15	2500-3000
Partículas de polvos finas y secas	Partículas de polvo fino de caucho, baquelita, detergente, cuero.	15-20	3000-3500
Partículas industriales	Partículas de café, cuero, sílice, ladrillo, arcilla, caliza, fundición y materiales polvorientos.	18-20	3500-4000
Partículas de polvos pesados	Partículas o virutas metálicas, fundición, madera, arenas, latón y plomo.	20-23	4000-4500
Partículas de polvos pesados y húmedos	Polvo de plomo con pequeños pedazos, cemento húmedo, residuos de esmerilado, pegajosos.	>23	>4500

Fuente: (ACGIH, 2007).

$$A_{ducto} = \frac{1,4671 \frac{m^3}{s}}{10 \frac{m}{s}} = 0,14671 m^2$$

El diámetro del ducto es:

 Institución Universitaria	INFORME FINAL TRABAJO DE GRADO	Código	FDE 089
		Versión	04
		Fecha	24-02-2020

$$D = \sqrt[2]{\frac{4 * (0,14671 \text{ m}^2)}{\pi}} = 0,4322 \text{ m o } 432,2 \text{ mm}$$

El diámetro comercial de tubería en acero calibre 40 más cercano a este valor es de:

Tabla 9. Dimensiones de tubería en acero calibre 40.

Tamaño nominal (in)	Diámetro exterior (mm)	Gruesor de pared (mm)	Diámetro interior (mm)	Área de flujo (m ²)
18	457,2	23,8	409,6	0,1317
20	508	26,19	455,6	0,1630

Fuente: (Higuera, 2023).

Comúnmente se toma un valor por debajo para garantizar la velocidad de transporte del contaminante requerida en el ducto y así evitar que queden residuos de este en el ducto generando obstrucciones. Por tal motivo, una tubería calibre 40 con un tamaño nominal de 18 pulgadas sería la indicada, esta posee un área de flujo $A = 0,1317 \text{ m}^2$ y un diámetro interior de 409,6 mm.

La nueva velocidad de transporte es:

$$V_{ducto} = \frac{1,4671 \frac{\text{m}^3}{\text{s}}}{0,1317 \text{ m}^2} = 11,1397 \text{ m/s}$$

Ahora, la velocidad de la ranura recomendada por la ACGIH para campanas exteriores debe ser mayor o igual a $10 \text{ m/s} = 2000 \text{ ft/min}$ (ACGIH, 2007):

Como caudal del ducto es igual al caudal que entra por la ranura, el área en la ranura será:

$$Q_{ranura} = A_{ranura} * V_{ranura}$$

Entonces:

$$A_{ranura} = \frac{1,4671 \frac{\text{m}^3}{\text{s}}}{10 \frac{\text{m}}{\text{s}}} = 0,14671 \text{ m}^2$$

El ancho de la ranura recomendado por ACGIH esta desde 2 hasta 4 cm. Para este diseño se tomó de 4 cm. Por lo tanto, el número de ranuras es:

	INFORME FINAL TRABAJO DE GRADO	Código	FDE 089
		Versión	04
		Fecha	24-02-2020

$$0,14671 \text{ m}^2 = N_{ranuras} * L_{ranura} * W_{ranura}$$

La longitud de la ranura es igual al largo del tanque menos 2 veces el ancho de la ranura tomado:

$$L_{ranura} = 1,52 \text{ m} - 2 * (0,04 \text{ m}) = 1,44 \text{ m}$$

Por lo tanto, el número de ranuras es:

$$N_{ranuras} = \frac{0,14671 \text{ m}^2}{(1,44 \text{ m}) * (0,04 \text{ m})} = 2,54 \text{ ranuras}$$

Si el número de ranuras no es entero, se aproxima al número siguiente que en este caso es 3.

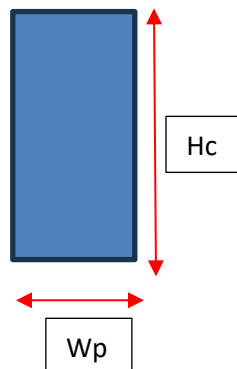
Ahora, se debe calcular el espacio entre ranuras $E_{ranuras}$:

Para calcular el espesor de las ranuras se debe conocer la altura de la campana (H_c) que resulta de tomar la altura promedio de una persona (1,8 m) menos la altura del tanque según (ACGIH, 2007):

$$H_c = 1,8 \text{ m} - 1,22 \text{ m} = 0,58 \text{ m}$$

$$E_{ranuras} = \frac{0,58 \text{ m} - (2 * 0,04 \text{ m})}{3 + 1} = 0,125 \text{ m}$$

Dimensionamiento del pleno o cámara), ver Figura 14.



El ancho del pleno será:

La velocidad para el pleno debe ser la mitad de la velocidad en la ranura según la (ACGIH, 2007), ósea 5 m/s:

$$A_{pleno} = \frac{1,4671 \frac{m^3}{s}}{5 \frac{m}{s}} = 0,29342 m^2$$

El ancho del pleno (W_p) es:

$$W_{pleno} = \frac{0,29342 m^2}{0,58 m} = 0,5058 m \text{ o } 50,58 cm$$

Dimensionamiento de la sección piramidal o entrada al ducto de transporte, ver Figura 14.

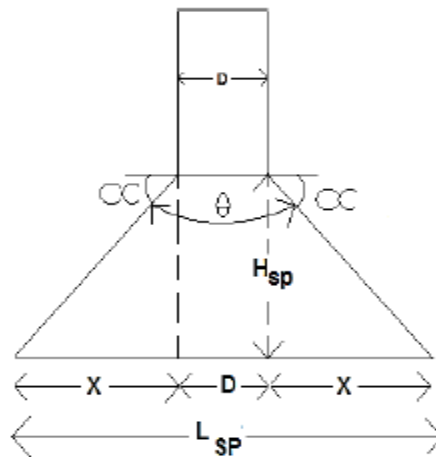


Figura 14. Dimensiones de la sección piramidal.

Fuente: (Aguilar, 2022).

Se toman las siguientes características:

$$L_{sp} = 2x + D_{ducto}$$

La longitud de la sección piramidal se toma igual a la longitud del tanque que en este caso es de 1,52 m.

$$x = \frac{L_{sp} - D_{ducto}}{2} = \frac{1,52 m - (0,4096 m)}{2} = 0,5552 m$$

	INFORME FINAL TRABAJO DE GRADO	Código	FDE 089
		Versión	04
		Fecha	24-02-2020

Por lo tanto, la altura de esta sección es:

$$H_{sp} = 0,5552 \text{ m} * \text{tg} (45^0) = 0,5552 \text{ m}$$

Cálculo de la presión estática en la campana (PE_c):

$$PE_c = F_{ranura} * PV_{ranura} + F_{ducto} * PV_{ducto} + PV_{ducto}$$

Para la ranura el factor es igual a 1,78 según la ACGIH, pero para la sección piramidal este depende del ángulo interior que en es igual a 2 veces el ángulo $\alpha = 45^0$, ver Tabla 10.

Tabla 10. Factor de pérdida, F_d para campanas con sección piramidal rectangular o cuadradas, donde Θ : ángulo interior de la sección piramidal.

Θ	F _d
15 ⁰	0,25
30 ⁰	0,16
40 ⁰	0,1533
45 ⁰	0,15
60 ⁰	0,17
80 ⁰	0,2233
90 ⁰	0,25
120 ⁰	0,35
150 ⁰	0,48

Fuente: (ACGIH, 2007).

Las presiones de velocidad del ducto y de la ranura son:

$$PV_{ranura} = \left[\frac{V_{ranura}}{4.043} \right]^2 = \left[\frac{10 \frac{m}{s}}{4.043} \right]^2 = 6,1177 \text{ mm cda}$$

$$PV_{ducto} = \left[\frac{V_{ducto}}{4.043} \right]^2 = \left[\frac{11,1397 \frac{m}{s}}{4.043} \right]^2 = 7,5917 \text{ mm cda}$$

Ósea que la presión estática de la campana es:

$$PE_c = (1,78) * (6,1177 \text{ mm cda}) + (0,25) * (7,5917 \text{ mm cda}) + 7,5917 \text{ mm cda} \\ = -20,3791 \text{ mm cda}$$

	INFORME FINAL TRABAJO DE GRADO	Código	FDE 089
		Versión	04
		Fecha	24-02-2020

Esta presión es negativa porque esta antes del ventilador.

La eficiencia de la campana (C_e) es:

$$C_e = \sqrt{\frac{7,5917 \text{ mm cda}}{20,3791 \text{ mm cda}}} * 100 = 61,03 \%$$

Diseño de campana tipo D (Proceso de niquelado). A continuación, se calculan las características principales de la campana tipo D para el proceso, lo que define a su vez la presión estática de la campana como su eficiencia.

El área abierta del tanque es:

$$A_{Tanque} = 1,82 * 0,9 = 1,638 \text{ m}^2$$

El caudal de extracción es:

$$Q_{extracción} = 1 \frac{\text{m}^3}{\text{s}} * (1,638 \text{ m}^2) = 1,638 \frac{\text{m}^3}{\text{s}}$$

Para calcular el área del ducto de transporte se debe conocer la velocidad recomendada para el transporte en el ducto, ver Tabla 8. En este caso es de 10 m/s:

$$A_{ducto} = \frac{1,638 \frac{\text{m}^3}{\text{s}}}{10 \frac{\text{m}}{\text{s}}} = 0,1638 \text{ m}^2$$

El diámetro del ducto es:

$$D = \sqrt{\frac{4 * (0,1638 \text{ m}^2)}{\pi}} = 0,4566 \text{ m o } 456,6 \text{ mm}$$

El diámetro comercial de tubería en acero calibre 40 más cercano esta indicado (ver Tabla 9). Pero comúnmente se toma un valor por debajo para garantizar la velocidad de transporte del contaminante requerida en el ducto y así evitar que queden residuos de este en el ducto generando obstrucciones. Por tal motivo, una tubería calibre 40 con un tamaño nominal de 20 sería la indicada, esta posee un área de flujo $A= 0,1630 \text{ m}^2$ y diámetro interior de 455,6 mm.

	INFORME FINAL TRABAJO DE GRADO	Código	FDE 089
		Versión	04
		Fecha	24-02-2020

La nueva velocidad de transporte es:

$$V_{ducto} = \frac{1,638 \frac{m^3}{s}}{0,1630 m^2} = 10,05 m/s$$

Ahora, la velocidad de la ranura recomendada por la ACGIH para campanas exteriores debe ser mayor o igual a 10 m/s = 2000 ft/min (ACGIH, 2007):

Como caudal del ducto es igual al caudal que entra por la ranura, el área en la ranura será:

$$Q_{ranura} = A_{ranura} * V_{ranura}$$

Entonces:

$$A_{ranura} = \frac{1,638 \frac{m^3}{s}}{10 \frac{m}{s}} = 0,1638 m^2$$

El ancho de la ranura recomendado por ACGIH esta desde 2 hasta 4 cm. Para este diseño se tomó de 4 cm. Por lo tanto, el número de ranuras es:

$$0,1638 m^2 = N_{ranuras} * L_{ranura} * W_{ranura}$$

La longitud de la ranura es igual al largo del tanque menos 2 veces el ancho de la ranura tomado:

$$L_{ranura} = 1,82 m - 2 * (0,04 m) = 1,74 m$$

Por lo tanto, el número de ranuras es:

$$N_{ranuras} = \frac{0,1638 m^2}{(1,74 m) * (0,04 m)} = 2,35 ranuras$$

Si el número de ranuras no es entero, se aproxima al número siguiente que en este caso es 3.

Ahora, se debe calcular el espacio entre ranuras $E_{ranuras}$:

	INFORME FINAL TRABAJO DE GRADO	Código	FDE 089
		Versión	04
		Fecha	24-02-2020

Para calcular el espesor de las ranuras se debe conocer la altura de la campana (H_c) que resulta de tomar la altura promedio de una persona (1,8 m) menos la altura del tanque según (ACGIH, 2007):

$$H_c = 1,8 \text{ m} - 1,10 \text{ m} = 0,7 \text{ m}$$

$$E_{ranuras} = \frac{0,7 \text{ m} - (2 * 0,04 \text{ m})}{3 + 1} = 0,155 \text{ m}$$

El ancho del pleno será:

La velocidad para el pleno debe ser la mitad de la velocidad en la ranura según la (ACGIH, 2007), ósea 5 m/s:

$$A_{pleno} = \frac{1,638 \frac{\text{m}^3}{\text{s}}}{5 \frac{\text{m}}{\text{s}}} = 0,3276 \text{ m}^2$$

El ancho del pleno (W_p) es:

$$W_{pleno} = \frac{0,3276 \text{ m}^2}{0,7 \text{ m}} = 0,468 \text{ m o } 46,8 \text{ cm}$$

Dimensionamiento de la sección piramidal o entrada al ducto de transporte, ver Figura 14.

Se toman las siguientes características:

$$L_{sp} = 2x + D_{ducto}$$

La longitud de la sección piramidal se toma igual a la longitud del tanque que en este caso es de 1,82 m.

$$x = \frac{L_{sp} - D_{ducto}}{2} = \frac{1,82 \text{ m} - (0,4556 \text{ m})}{2} = 0,6822 \text{ m}$$

Por lo tanto, la altura de esta sección es:

$$H_{sp} = 0,6822 \text{ m} * \text{tg} (45^0) = 0,6822 \text{ m}$$

	INFORME FINAL TRABAJO DE GRADO	Código	FDE 089
		Versión	04
		Fecha	24-02-2020

Cálculo de la presión estática en la campana (PE_c):

$$PE_c = F_{ranura} * PV_{ranura} + F_{ducto} * PV_{ducto} + PV_{ducto}$$

Para la ranura el factor es igual a 1,78 según la ACGIH, pero para la sección piramidal este depende del ángulo interior que en es igual a 2 veces el ángulo $\alpha = 45^\circ$, ver Tabla 10.

Las presiones de velocidad del ducto y de la ranura son:

$$PV_{ranura} = \left[\frac{V_{ranura}}{4.043} \right]^2 = \left[\frac{10 \frac{m}{s}}{4.043} \right]^2 = 6,1177 \text{ mm cda}$$

$$PV_{ducto} = \left[\frac{V_{ducto}}{4.043} \right]^2 = \left[\frac{10,04 \frac{m}{s}}{4.043} \right]^2 = 6,1668 \text{ mm cda}$$

Ósea que la presión estática de la campana es:

$$PE_c = (1,78) * (6,1177 \text{ mm cda}) + (0,25) * (6,1668 \text{ mm cda}) + 6,1668 \text{ mm cda} \\ = -18,5980 \text{ mm cda}$$

Esta presión es negativa porque esta antes del ventilador.

La eficiencia de la campana (C_e) es:

$$C_e = \sqrt{\frac{6,1668 \text{ mm cda}}{18,5980 \text{ mm cda}}} * 100 = 57,58 \%$$

4.3.6 Perdidas del sistema de extracción. Para realizar el cálculo de pérdidas del sistemas de extracción por fricción y accesorios se necesita conocer un plano de la ruta por donde pasara la tubería hasta el punto de salida, ver Figura 15.

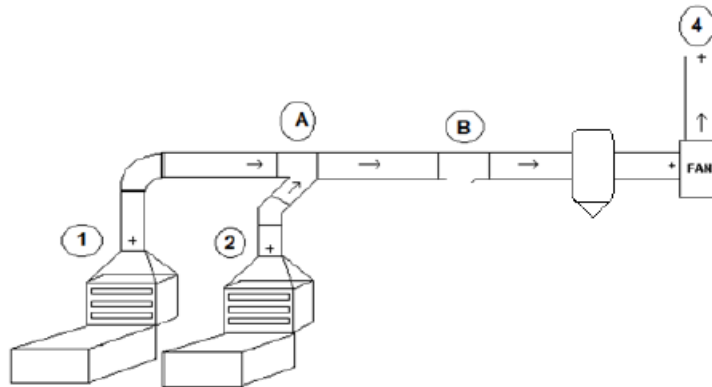


Figura 15. Esquema del sistema de ventilación a diseñar.

Fuente: Elaboración propia.

Dimensiones del sistema y accesorios:

$L_{1A} = (0,8 \text{ m} + 2,7 \text{ m}) = 3,5 \text{ m}$; 1 codo de 90° relación $R/D = 2$

$L_{2A} = (0,4 \text{ m}) + (0,4 \text{ m} / \sin 45^\circ) = 0,965685 \text{ m}$; 1 codo de 45° relación $R/D = 2$; 1 unión en A 15°

$L_{AB} = 6,3 \text{ m}$; 1 depurador de gases y vapores

$L_{BC} = 1 \text{ m}$; 1 ventilador

$L_{CD} = 10 \text{ m}$

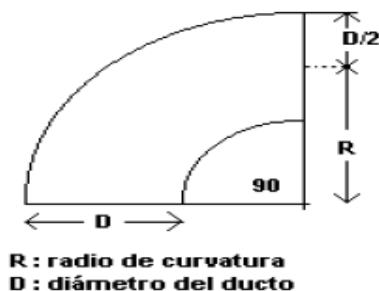
Las pérdidas por fricción y accesorios en el tramo de 1A

Las pérdidas por fricción se calculan con la ecuación 6:

$$h_f = \frac{0,0155 * \left(11,1397 \frac{\text{m}}{\text{s}}\right)^{0,533} * (7,5917 \text{ mm cda}) * (3,5 \text{ m})}{(1,4671 \frac{\text{m}^3}{\text{s}})^{0,612}} = 1,1771 \text{ mm cda}$$

Para calcular la pérdida por accesorios se debe calcular el factor de pérdida según el accesorio y la cantidad de estos, ver Tabla 11.

Tabla 11. Factor de fricción para codos de 90° .



R/D	F
2,75	0,26
2,50	0,22
2,25	0,26
→ 2,00	0,27
1,75	0,32
1,50	0,39
1,25	0,55
1,00	0,52

Fuente: (ACGIH, 2007).

 Institución Universitaria	INFORME FINAL TRABAJO DE GRADO	Código	FDE 089
		Versión	04
		Fecha	24-02-2020

Para un codo de 90° con relación $R/D = 2$ el factor F es 0,27

$$h_l = (0,27) * (7,5917 \text{ mm cda}) = 2,0497 \text{ mm cda}$$

Luego la presión estática de la campana en el punto A del tramo 1A es:

$$PE_{1A} = -20,3791 \text{ mm cda} - 1,1771 \text{ mm cda} - 2,0497 \text{ mm cda} = -23,6059 \text{ mm cda}$$

Esta presión es negativa porque esta antes del ventilador.

Las pérdidas por fricción y accesorios en el tramo de 2A

Las pérdidas por fricción se calculan con la ecuación 6:

$$h_f = \frac{0,0155 * \left(10,04 \frac{m}{s}\right)^{0,533} * (6,1668 \text{ mm cda}) * (0,965685 \text{ m})}{\left(1,638 \frac{m^3}{s}\right)^{0,612}} = 0,2333 \text{ mm cda}$$

Para calcular la pérdida por accesorios se debe calcular el factor de pérdida según el accesorio y la cantidad de estos, ver Tabla 11. Para un codo de 45° con relación $R/D = 2$ el factor F es:

$$F_{codo} = \frac{45^{\circ}}{90^{\circ}} * 0,27 = 0,135$$

$$h_l = (0,135) * (6,1668 \text{ mm cda}) = 0,832518 \text{ mm cda}$$

A este tramo 2A, se le debe sumar la pérdida generada por la unión en el punto A, ver Tabla 12.

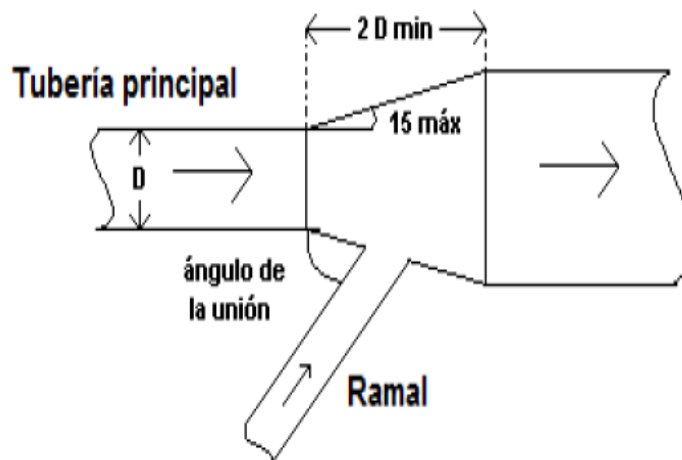


Tabla 12. Coeficientes de pérdida para entradas o uniones

θ	F_d
10°	0,06
15°	0,09
20°	0,12
25°	0,15
30°	0,18
35°	0,21
40°	0,25
45°	0,28
50°	0,32
60°	0,44
90°	1

Fuente: (ACGIH, 2007).

Para la unión de 15° el factor F es 0,09

$$h_l = (0,09) * (6,1668 \text{ mm cda}) = 0,5550 \text{ mm cda}$$

Luego la presión estática de la campana en el punto A del tramo 2A es:

$$\begin{aligned} PE_{2A} &= -18,5980 \text{ mm cda} - 0,2333 \text{ mm cda} - 0,832518 \text{ mm cda} + 0,5550 \text{ mm cda} \\ &= -20,2188 \text{ mm cda} \end{aligned}$$

Como las presiones estáticas de cada tramo son diferentes en el punto A, se debe calcular el porcentaje de error:

$$\% \text{ error} = \frac{23,6059 - 20,2188}{23,6059} * 100 = 14,34 \%$$

4.3.7 Balance del sistema de ventilación. Como el porcentaje de error es superior al 5%, se concluye que el sistema de ventilación está desbalanceado. ¿Cómo balancearlo?, así: si el porcentaje de error es menor del 20%, se debe aumentar el caudal, del proceso que tenga la menor presión estática en la unión, con ayuda de la siguiente fórmula:

$$Q_{\text{corregido}} = 1,638 \frac{m^3}{s} * \left(\frac{23,6059}{20,2188} \right)^{0,5} = 1,7698 \frac{m^3}{s}$$

	INFORME FINAL TRABAJO DE GRADO	Código	FDE 089
		Versión	04
		Fecha	24-02-2020

Se debe recalcular la velocidad:

$$A_{nueva} = \frac{\pi}{4} * (0,4556 \text{ m})^2 = 0,1630 \text{ m}^2$$

La nueva velocidad y su correspondiente presión de velocidad es:

$$V_{ducto} = \frac{1,7698 \frac{\text{m}^3}{\text{s}}}{0,1630 \text{ m}^2} = 10,86 \text{ m/s}$$

$$PV_{ducto} = \left[\frac{V_{ducto}}{4,043} \right]^2 = \left[\frac{10,86 \frac{\text{m}}{\text{s}}}{4,043} \right]^2 = 7,2152 \text{ mm cda}$$

Se recalcula el tramo 2A con las nuevas condiciones:

Ósea que la presión estática de la campana es:

$$PE_c = (1,78) * (6,1177 \text{ mm cda}) + (0,25) * (7,2152 \text{ mm cda}) + 7,2152 \text{ mm cda} \\ = -19,9085 \text{ mm cda}$$

Esta presión es negativa porque esta antes del ventilador.

La eficiencia de la campana (C_e) es:

$$C_e = \frac{\sqrt{7,2152 \text{ mm cda}}}{\sqrt{19,9085 \text{ mm cda}}} * 100 = 60,2 \%$$

Las pérdidas por fricción y accesorios en el tramo de 2A_B

$$h_f = \frac{0,0155 * \left(10,86 \frac{\text{m}}{\text{s}}\right)^{0,533} * (7,2152 \text{ mm cda}) * (0,965685 \text{ m})}{\left(1,7698 \frac{\text{m}^3}{\text{s}}\right)^{0,612}} = 0,2715 \text{ mm cda}$$

$$h_l = (0,135) * (7,2152 \text{ mm cda}) = 0,9740 \text{ mm cda}$$

Para la unión de 15° el factor F es 0,09

$$h_l = (0,09) * (7,2152 \text{ mm cda}) = 0,6493 \text{ mm cda}$$

Luego la presión estática de la campana en el punto A del tramo 2A es:

 Institución Universitaria	INFORME FINAL TRABAJO DE GRADO	Código	FDE 089
		Versión	04
		Fecha	24-02-2020

$$PE_{2A} = -19,9085 \text{ mm cda} - 0,9740 \text{ mm cda} - 0,6493 \text{ mm cda} + 0,2715 \text{ mm cda}$$

$$= -21,8033 \text{ mm cda}$$

Se debe recalcular el porcentaje de error:

$$\% \text{ error} = \frac{23,6059 - 21,8033}{23,6059} * 100 = 7,63 \%$$

Vuelve y se recalcula el caudal por segunda vez:

$$Q_{\text{corregido}} = 1,7698 \frac{\text{m}^3}{\text{s}} * \left(\frac{23,6059}{21,8033} \right)^{0,5} = 1,8415 \frac{\text{m}^3}{\text{s}}$$

Se debe recalcular la velocidad:

$$A_{\text{nueva}} = \frac{\pi}{4} * (0,4556 \text{ m})^2 = 0,1630 \text{ m}^2$$

La nueva velocidad y su correspondiente presión de velocidad es:

$$V_{\text{ducto}} = \frac{1,8415 \frac{\text{m}^3}{\text{s}}}{0,1630 \text{ m}^2} = 11,2975 \text{ m/s}$$

$$PV_{\text{ducto}} = \left[\frac{V_{\text{ducto}}}{4,043} \right]^2 = \left[\frac{11,2975 \frac{\text{m}}{\text{s}}}{4,043} \right]^2 = 7,8084 \text{ mm cda}$$

Se recalcula el tramo 2A con las nuevas condiciones:

Ósea que la presión estática de la campana es:

$$PE_c = (1,78) * (6,1177 \text{ mm cda}) + (0,25) * (7,8084 \text{ mm cda}) + 7,8084 \text{ mm cda}$$

$$= -20,65 \text{ mm cda}$$

Esta presión es negativa porque esta antes del ventilador.

La eficiencia de la campana (C_e) es:

$$C_e = \sqrt{\frac{7,8084 \text{ mm cda}}{20,65 \text{ mm cda}}} * 100 = 61,49 \%$$

	INFORME FINAL TRABAJO DE GRADO	Código	FDE 089
		Versión	04
		Fecha	24-02-2020

Las pérdidas por fricción y accesorios en el tramo de 2A_B

$$h_f = \frac{0,0155 * \left(11,2975 \frac{m}{s}\right)^{0,533} * (7,8084 \text{ mm cda}) * (0,965685 \text{ m})}{\left(1,8415 \frac{m^3}{s}\right)^{0,612}} = 0,292875 \text{ mm cda}$$

$$h_l = (0,135) * (7,8084 \text{ mm cda}) = 1,0541 \text{ mm cda}$$

Para la unión de 15° el factor F es 0,09

$$h_l = (0,09) * (7,8084 \text{ mm cda}) = 0,7027 \text{ mm cda}$$

Luego la presión estática de la campana en el punto A del tramo 2A es:

$$\begin{aligned} PE_{2A} &= -20,65 \text{ mm cda} - 0,292875 \text{ mm cda} - 1,0541 \text{ mm cda} + 0,7027 \text{ mm cda} \\ &= -22,6996 \text{ mm cda} \end{aligned}$$

Se debe recalcular el porcentaje de error:

$$\% \text{ error} = \frac{23,6059 - 22,6996}{23,6059} * 100 = 3,83 \% \quad \text{Balanceado}$$

En ocasiones, la velocidad en el conducto principal, después de una unión, es superior a la mayor de las velocidades en los conductos que influyen en la misma. Si la diferencia es importante, el incremento de presión de velocidad deberá ser compensado con una disminución en la presión estática. Se deben introducir correcciones, cuando la diferencia entre la presión de velocidad en el conducto principal y la presión de velocidad resultante de los dos conductos de la unión es superior a 2,5 mm cda o 0,1 in cda.

Se calcula la presión de velocidad PV_r :

$$PV_r = \left[\frac{Q_1 + Q_2}{4,043 * (A_1 + A_2)} \right]^2$$

Entonces la presión de velocidad resultante es:

	INFORME FINAL TRABAJO DE GRADO	Código	FDE 089
		Versión	04
		Fecha	24-02-2020

$$PV_r = \left[\frac{1,638 \frac{m^3}{s} + 1,8415 \frac{m^3}{s}}{4,043 * (0,1638 m^2 + 0,1630 m^2)} \right]^2 = 6,9352 \text{ mm cda}$$

La presión de velocidad PV_3 es calculada con la velocidad mayor de los 2 ductos que en este caso es de 11,2975 m/s.

$$PV_3 = \left[\frac{11,2975 \frac{m}{s}}{4.043} \right]^2 = 7,8084 \text{ mm cda}$$

Si PV_3 es menor que PV_r , se produce una desaceleración y no es preciso realizar correcciones. Si PV_3 es mayor que PV_r , se produce una aceleración y la diferencia entre PV_3 y PV_r , es la pérdida de PE necesaria para pasar de PV_r a PV_3 . El valor corregido de PE se calcula con la fórmula:

$$PE_3 = 23,6059 \text{ mm cda} - (7,8084 \text{ mm cda} - 6,9352 \text{ mm cda}) = -22,7327 \text{ mm cda}$$

Análisis del Tramo A4

Primero se debe calcular el diámetro del ducto después de la unión en A. Para estos se suman los caudales que llega a la red principal y se divide en la velocidad de transporte:

$$A_{A4} = \frac{3,4795 \frac{m^3}{s}}{11,2975 \frac{m}{s}} = 0,307988 m^2$$

El diámetro después de la unión es:

$$D = \sqrt{\frac{4 * (0,307988 m^2)}{\pi}} = 0,6262 m \text{ o } 626,21 mm$$

Este diámetro debe ser comercial. Por tal motivo, se debe buscar este diámetro en la tabla de tuberías de acero calibre 40 (Higuera, 2023), ver Tabla 13.

	INFORME FINAL TRABAJO DE GRADO	Código	FDE 089
		Versión	04
		Fecha	24-02-2020

Tabla 13. Dimensiones de tubería en acero calibre 40.

Tamaño nominal (in)	Diámetro exterior (mm)	Gruesor de pared (mm)	Diámetro interior (mm)	Área de flujo (m ²)
24	609,6	30,94	547,7	0,2344

Fuente: (Higuera, 2023).

La nueva área de flujo es:

$$A_{nueva} = \frac{\pi}{4} * (0,5477 \text{ m})^2 = 0,2344 \text{ m}^2$$

La nueva velocidad de transporte de los gases contaminantes es:

$$V_{ducto} = \frac{3,4795 \frac{\text{m}^3}{\text{s}}}{0,2344 \text{ m}^2} = 14,8443 \text{ m/s}$$

La presión de velocidad del tramo AB es:

$$PV_{ducto} = \left[\frac{14,8443 \frac{\text{m}}{\text{s}}}{4.043} \right]^2 = 13,4806 \text{ mm cda}$$

Ahora se plantea la ecuación de la energía para sistemas de ventilación o extracción:

$$PE_A + PV_A + PTV - h_l - h_f - h_{depurador} = PE_4 + PV_4$$

Donde:

PE: presión estática

PV: presión de velocidad

PTV: presión total del ventilador

h_f: pérdidas de energía debidas a la fricción

h_l: pérdidas de energía debidas a los accesorios

h_{depurador}: pérdidas de energía debidas al depurador o equipo de limpieza de aire.

PEV = PTV – PV₄ del ventilador

PEV: presión estática del ventilador

Los parámetros del análisis son los siguientes:

$$L_{A4} = 10,5 \text{ m} + 1 \text{ m} + 15 \text{ m} = 26,8 \text{ m}$$

h_{depurador} = 2,5 mm cda para depurador de gases y vapores.

	INFORME FINAL TRABAJO DE GRADO	Código	FDE 089
		Versión	04
		Fecha	24-02-2020

Los diámetros de la tubería a la entrada y salida del ventilador son iguales $PV_A = PV_4$
 Las pérdidas por accesorios son $h_f = 0$ porque este tramo de tubería es recto.
 La presión estática en el punto 4 es 0 por estar expuesto a la atmosfera $PE_4 = 0$

Entonces la presión estática del ventilador es:

$$PTV = h_l + h_{depurador} - PE_A$$

Ahora las pérdidas por fricción debido a la longitud del tramo son:

$$h_f = \frac{0,0155 * \left(14,8443 \frac{m}{s}\right)^{0,533} * (13,4806 \text{ mm cda}) * (26,8 \text{ m})}{\left(3,4795 \frac{m^3}{s}\right)^{0,612}} = 10,99 \text{ mm cda}$$

La presión total del ventilador es:

$$PTV = 10,99 \text{ mm cda} + 2,5 \text{ mm cda} - (-22,7327 \text{ mm cda}) = 36,2227 \text{ mm cda}$$

La presión estática del ventilador es:

$$PE_V = PTV - PV_4 = 36,2227 \text{ mm cda} - 13,4806 \text{ mm cda} = 22,7421 \text{ mm cda}$$

Para identificar el tipo de ventiladora a seleccionar se debe conocer la presión estática del ventilador en in cda y el caudal requerido del sistema en ft^3/minuto .

$$PE_V = 22,7421 \text{ mm cda} * \frac{1 \text{ in cda}}{25,3999607058534 \text{ mm cda}} = 0,8953 \text{ in cda}$$

$$PTV = 36,2227 \text{ mm cda} * \frac{1 \text{ in cda}}{25,3999607058534 \text{ mm cda}} = 1,42 \text{ in cda}$$

	INFORME FINAL TRABAJO DE GRADO	Código	FDE 089
		Versión	04
		Fecha	24-02-2020

El caudal es:

$$3,4795 \frac{m^3}{s} * \frac{3600 s}{1 hora} * \frac{0,5886 \frac{ft^3}{minuto}}{1 \frac{m^3}{hora}} = 7372,9213 \frac{ft^3}{minuto}$$

4.3.8 Selección del ventilador. Estas serían las características requeridas para el ventilador a seleccionar:

$$Q = 7372,9213 \frac{ft^3}{minuto}$$

$$PE_V = 0,8953 \text{ in cda}$$

Como los gases y vapores generador son desprendidos a la atmosfera una temperatura de 45 °C, la cual es superior a la estándar 20,5 °C la densidad varia. Por tal motivo, la densidad real de los gases es:

$$T = 273,25 + 45 C = 318,5 K$$

$$\rho_{real} = 0,075 \frac{Lbm}{ft^3} * \left[\frac{293 K}{318,5 K} \right] = 0,06899 \frac{Lbm}{ft^3}$$

Por lo tanto, la presión estática del ventilador real es:

$$PE_V = 0,8953 \text{ in cda} * \left(\frac{0,075}{0,06899} \right) = 0,9332 \text{ in cda}$$

Según el catalogo de ventiladores de la Chicago Blower (Blower, 2023), un ventilador centrifugo de los indicados en la Tabla 14, puede servir.

Tabla 14. Características de ventiladores seleccionados para el sistema de extracción.

Designación	Presión estática (in cda)	Caudal (CFM)	RPM (rev/minuto)	BHP
Design II BCS 200 SWSI	2,5	7820	2002	5,9
Design II BCS 222 SWSI	1,5	7410	1441	2,71
Design II BCS 245 SWSI	1,5	7590	1115	2,5

 Institución Universitaria	INFORME FINAL TRABAJO DE GRADO	Código	FDE 089
		Versión	04
		Fecha	24-02-2020

Design II BCS 270 SWSI	1,5	7542	920	2,44
---------------------------	-----	------	-----	------

Fuente: (Blower, 2023).

Ahora luego de identificar los posibles ventiladores que pueden servir , se procede a liminar algunos de estos según su eficiencia (ϵ) y potencia consumida (BHP):

$$\epsilon_{200} = \frac{(7820 \text{ CFM}) * (2,5 \text{ in cda})}{6356 * (5,9) * (0,9198)} * 100 = 56,67 \%$$

$$\epsilon_{222} = \frac{(7410 \text{ CFM}) * (1,5 \text{ in cda})}{6356 * (2,71) * (0,9198)} * 100 = 70,15 \%$$

$$\epsilon_{245} = \frac{(7590 \text{ CFM}) * (1,5 \text{ in cda})}{6356 * (2,5) * (0,9198)} * 100 = 77,89 \%$$

$$\epsilon_{270} = \frac{(7542 \text{ CFM}) * (1,5 \text{ in cda})}{6356 * (2,44) * (0,9198)} * 100 = 79,3 \%$$

Como se puede visualizar el ventilador más adecuado para el sistema seria **Design II BCS 270 SWSI**, el cual posee las siguientes características:

Diámetro de entrada carcasa = 28,625 pulgadas

Diámetro de salida carcasa= 29,125 pulgadas

Diámetro de la rueda o impeler= 27 pulgadas

4.3.9 Selección del motor impulsor. La potencia requerida para impulsar este ventilador (MHP), según el factor de servicio de 1,4 es:

$$MHP = (2,44 \text{ BHP}) * (0,9198) * (1,4) = 3,14 \text{ hp}$$

Ahora en el catálogo de motores Siemens, el motor eléctrico ideal será:

Tabla 15. Características del motor eléctrico seleccionado.

Potencia (hp)	RPM	Voltaje (V)	Factor de Potencia	Par Nominal (N.m)
3,6	3410	220	0,84	7,56

Fuente: (Siemens, 2015).

Las indicaciones de este motor son las siguientes: Tipo 1LA3096-2Y860 peso de 23 kg y tamaño 90 L.

A continuación, se puede apreciar un diagrama del sistema de ventilación diseñado para la empresa Recubrimientos S.A.S. Ver Figura 16 y 17.

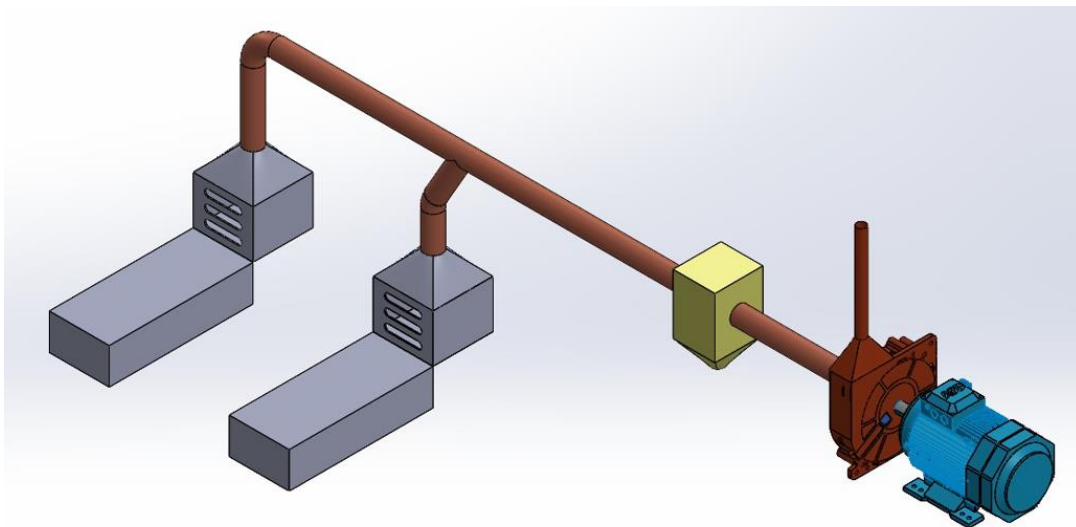


Figura 16. Diagrama final del sistema de ventilación diseñado.

Fuente: Elaboración propia.

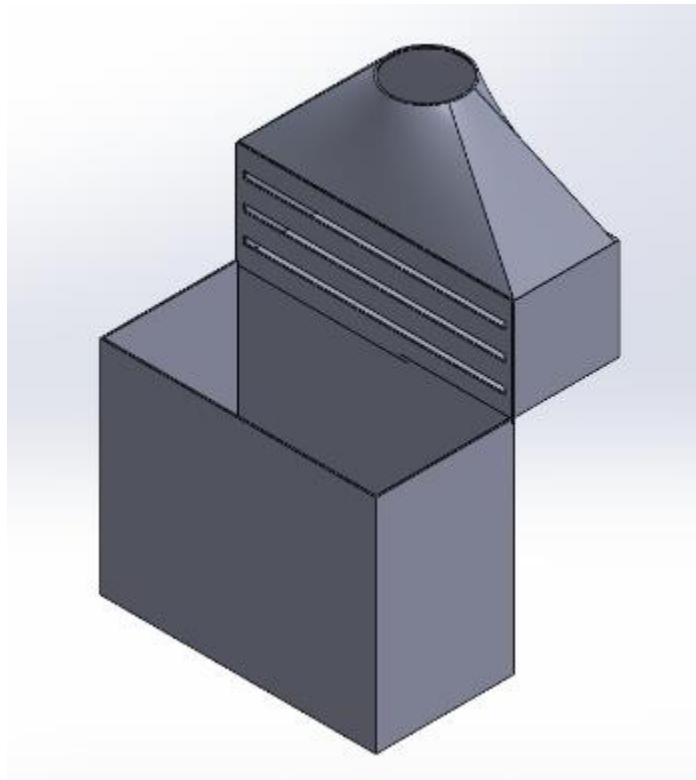


Figura 17. Campana tipo A diseñadas para cada proceso.
Fuente: Elaboración propia.

	INFORME FINAL TRABAJO DE GRADO	Código	FDE 089
		Versión	04
		Fecha	24-02-2020

5. CONCLUSIONES, RECOMENDACIONES Y TRABAJO FUTURO

La búsqueda bibliográfica realizada sobre los sistemas de ventilación y extracción de gases contaminantes y todo lo relacionado con: tipos de sistemas, características, funcionamiento y componentes fue fundamental para el desarrollo del proyecto. Esta permitió crear el punto de partida para el diseño como la selección de los componentes (ventiladores y motor impulsor).

Para identificar el tipo de sistema de ventilación a implementar, la creación de una matriz de ponderación y evolución es fundamental porque facilita el proceso de diseño. Además, esta permite evaluar cada uno de los requerimientos (costo, espacio disponibles, eficiencia, características de funcionamiento) vs las características de los diferentes sistemas de ventilación disponibles obteniendo como resultado el sistema idóneo para el proyecto o situación específica.

La identificación efectiva del tipo de gases contaminantes generados y su clasificación según ACGIH es fundamental para determinar varias características del sistema, entre las cuales se destacan: velocidad de captura, transporte y de ranura como el tipo de campana o sistema de captación recomendado para el proceso indicado.

Durante el diseñar y selección de los diferentes componentes del sistema de extracción de gases contaminantes identificado por la matriz de ponderación, se siguieron las recomendaciones de la Conferencia Americana de Higienistas Industriales Gubernamentales (ACGIH), Manual de ventilación de SoleryPaul, como del libro de ventilación realizado por el ingeniero Adolfo Aguilar, los cuales son especializados para este tipo de trabajos.

La empresa Recubrimientos S.A.S requiere para su sistema un ventilador **Design II BCS 270 SWSI** con una presión estática de 1,5 in cda y un caudal de 7542 ft³/minuto, lo cual se logra si

 Institución Universitaria	INFORME FINAL TRABAJO DE GRADO	Código	FDE 089
		Versión	04
		Fecha	24-02-2020

este gira a 920 rpm. También el sistema requiere de un motor eléctrico impulsor de 3,6 hp que gira a 3410 rpm y un variador de velocidad para su acoplamiento.

Otra de las observaciones es que debido a la naturaleza de los gases contaminantes la tubería de transporte puede ser remplazada por PVC para ahorrar gastos de implementación.

	INFORME FINAL TRABAJO DE GRADO	Código	FDE 089
		Versión	04
		Fecha	24-02-2020

REFERENCIAS

- ACGIH. (2007). Manual de buenas practicas de para la prevención de riesgos profesionales. Obtenido de https://www.medicinalaboraldevenezuela.com.ve/archivo/doc_ergo_higiene/VENTILACION_INDUSTRIAL%20acgih%20esp.pdf
- Aguilar, A. (2022). Ventilacion Industrial. Medellín: Politecnico Jaime Isaza Cadavid.
- ALG. (2021). Obtenido de <https://airelimpioglobal.com/tipos-de-ventiladores/>
- Amaya, D., & Leon, F. (28 de Mayo de 2004). <https://repositorio.utb.edu.co/>. Obtenido de <https://repositorio.utb.edu.co/bitstream/handle/20.500.12585/1021/0026180.pdf?sequence=1>
- Blower, C. (2023). Obtenido de <https://pdf.directindustry.es/pdf/chicago-blower-131243.html>
- Cocepto. (15 de Julio de 2021). Obtenido de <https://concepto.de/corrosion/>
- Donoso, W. (2019). Scribe. Obtenido de <https://es.scribd.com/document/439622082/Ventilacion-Ventiladores-Centrifugos-y-Axiales#>
- Escoda, S. (Noviembre de 2023). SCRIBD. Obtenido de <https://es.scribd.com/document/485468400/Architecture-Ebook-Manual-Practico-de-Ventilacion-Salvador-Escoda-pdf>
- Espino, J. C. (2017). Slideshare. Obtenido de https://www.slideshare.net/jose_espino/seminario-de-ventilacin-industrial-curso-2017-ventiladores
- FUNDES. (Septiembre de 2012). Obtenido de <https://justiciaambientalcolombia.org/wp-content/uploads/2012/09/guc3ada-buenas-prc3a1cticas-galvanotecnia.pdf>
- Gomez, A. (Febrero de 2001). COMISION NACIONAL DEL MEDIO AMBIENTE DE CHILE. Recuperado el 16 de Julio de 2023, de https://www.academia.edu/15753878/COMISION_NACIONAL_DEL_MEDIO_AMBIENTE_REGION_METROPOLITANA_GUIA_PARA_EL_CONTROL_Y_PREVENCION_DE_LA_CONTAMINACION_INDUSTRIAL

	INFORME FINAL TRABAJO DE GRADO	Código	FDE 089
		Versión	04
		Fecha	24-02-2020

Higuera, C. (2023). Obtenido de

https://www.academia.edu/5975638/DIMENSIONES_DE_TUBOS_COMERCIALES_DIMENSIONES_DE_TUBOS_DE_ACERO_CALIBRE_40

KAIMANN. (5 de Mayo de 2021). Obtenido de <https://www.kaimann.com/es/blog/informacion-tecnica-de-aislamiento-para-sistemas-de-ventilacion>

Londoño, C. A. (2011). Ventilación industrial. Medellín: Universidad de Medellín. Obtenido de <https://repository.udistrital.edu.co/bitstream/handle/11349/5277/VargasMartinezLuisAngel2017.pdf?sequence=1&isAllowed=y>

Mataix, C. (1986). Mecanica de Fluidos y Maquinas Hidraulicas. Mexico: Castillo.

Mataix, C. (1986). MECÁNICA DE FLUIDOS Y MAQUINAS HIDRÁULICAS. Mexico: Ediciones el Castillo. Obtenido de https://www.academia.edu/43191075/MEC%C3%81NICA_DE_FLUIDOS_Y_MAQUINAS_HIDR%C3%81ULICAS_CLAUDIO_MATAIX_SEGUNDA_EDICI%C3%93N

Meléndez, L. A., & Milla, M. E. (2006). Obtenido de <https://ri.ues.edu.sv/id/eprint/14471/1/Caracterizaci%C3%B3n%20de%20los%20procesos%20de%20recubrimientos%20met%C3%A1licos%20utilizados%20en%20la%20empresa%20M.D.F.%20CROMATODO%20S.A.%20de%20C.V..pdf>

Orellana. (Marzo de 2016). Universidad del Salvador. Recuperado el 16 de julio de 2023, de <https://ri.ues.edu.sv/id/eprint/9572/1/Propuesta%20de%20manejo%20de%20residuos%20qu%C3%ADmicos%20generados%20en%20procesos%20electrol%C3%ADticos%20de%20niquelado%20y%20cromado.pdf>

SCRIBD. (25 de Mayo de 2017). Obtenido de <https://es.scribd.com/document/349413842/NTC-5183-Calidad-de-Aire-Ventilacion-pdf>

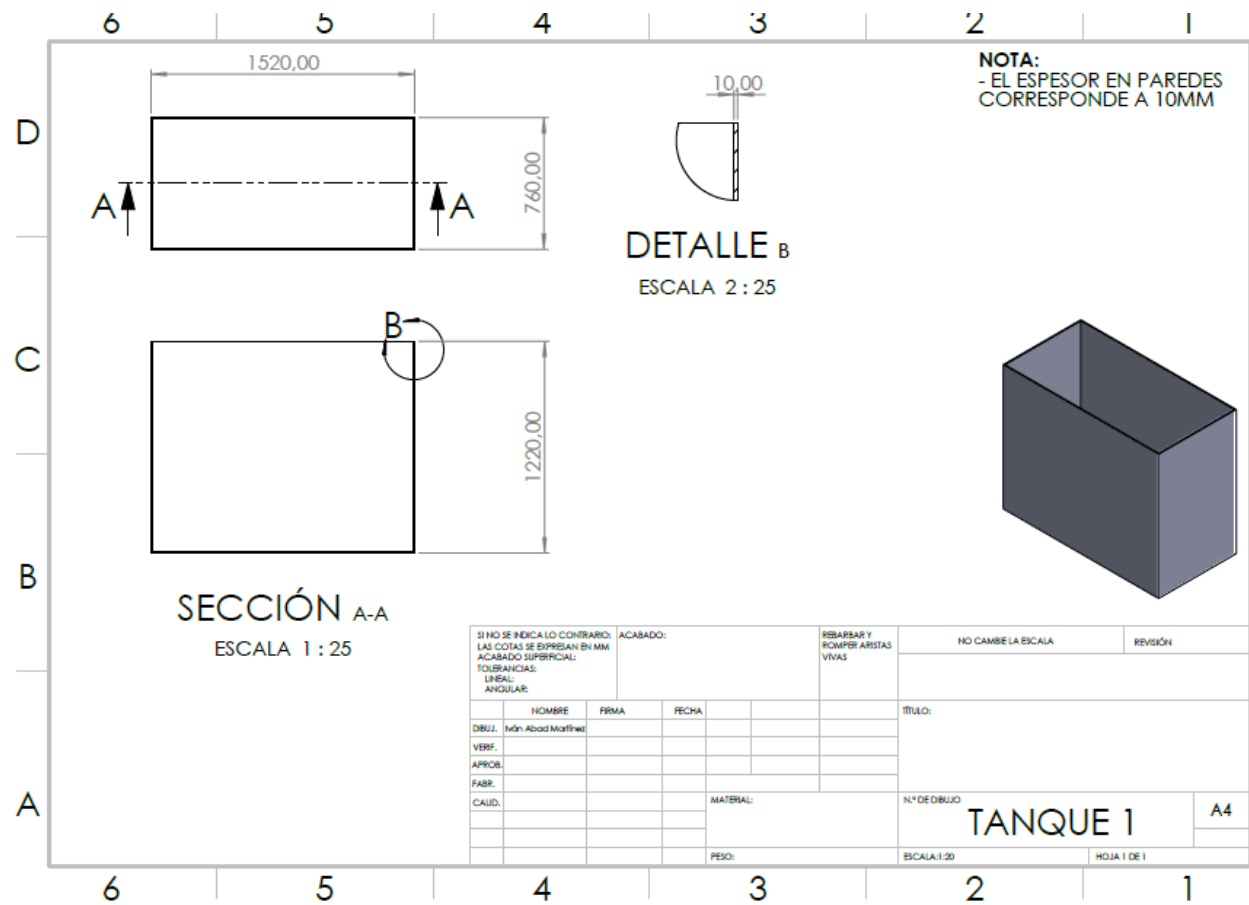
Siemens. (6 de Agosto de 2015). Obtenido de <https://www.rodamientos-rodyco.es/wp-content/uploads/2015/06/08.-Cat%C3%A1logo-MOTORES-SIEMENS.pdf>

Soler&Paul. (2016). Manual de práctico de ventilación Soler & Paul. Madri. Recuperado el 2 de junio de 2023, de <https://www.solerpalau.mx/ASW/recursos/mven/spventilacionc2.pdf>

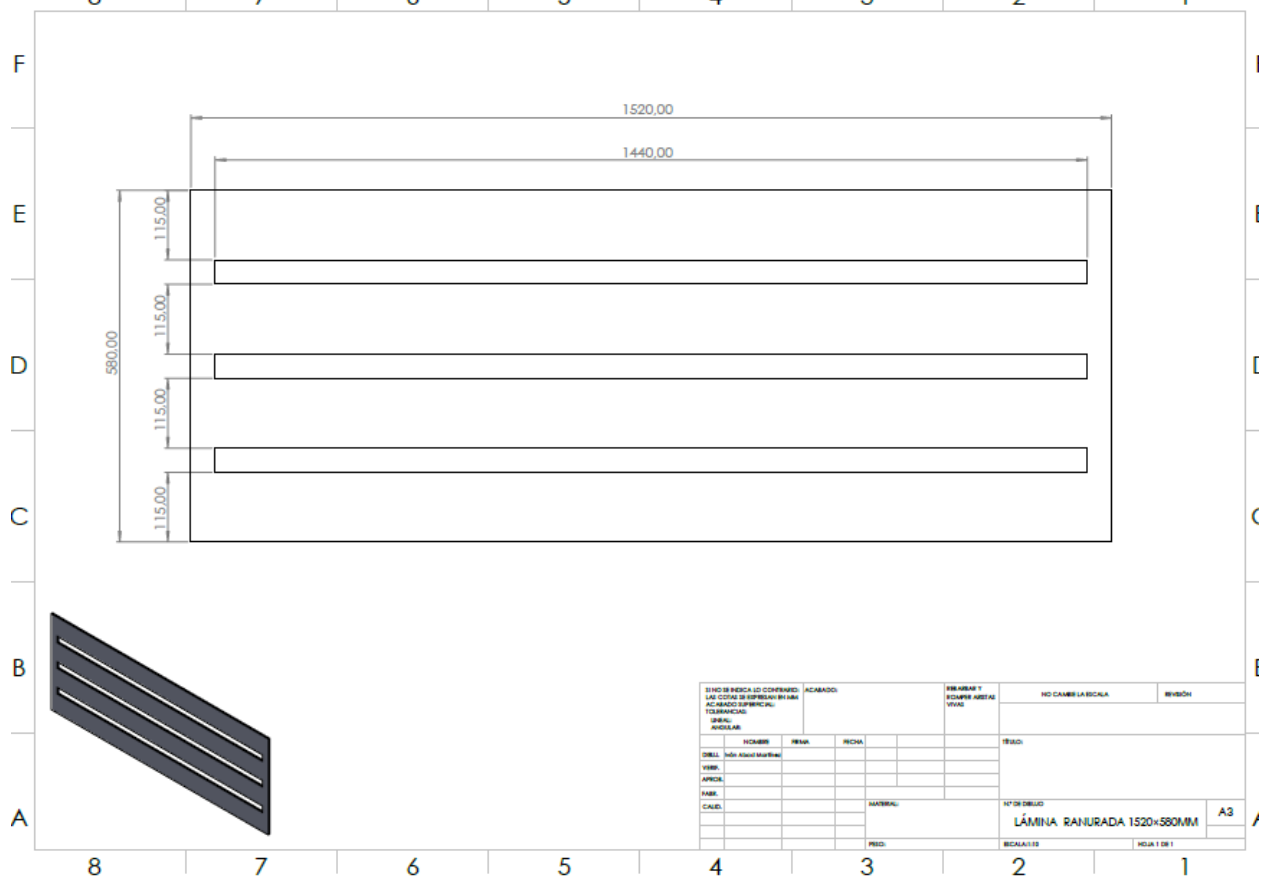
Velasquez, J. (23 de Septiembre de 2019). Scribd. Obtenido de <https://es.scribd.com/document/427072314/ASTM-B-456traducc>

ANEXOS

A continuación, se pueden visualizar los planos detallados del sistema de extracción diseñado para la empresa Recubrimientos S.A.S.

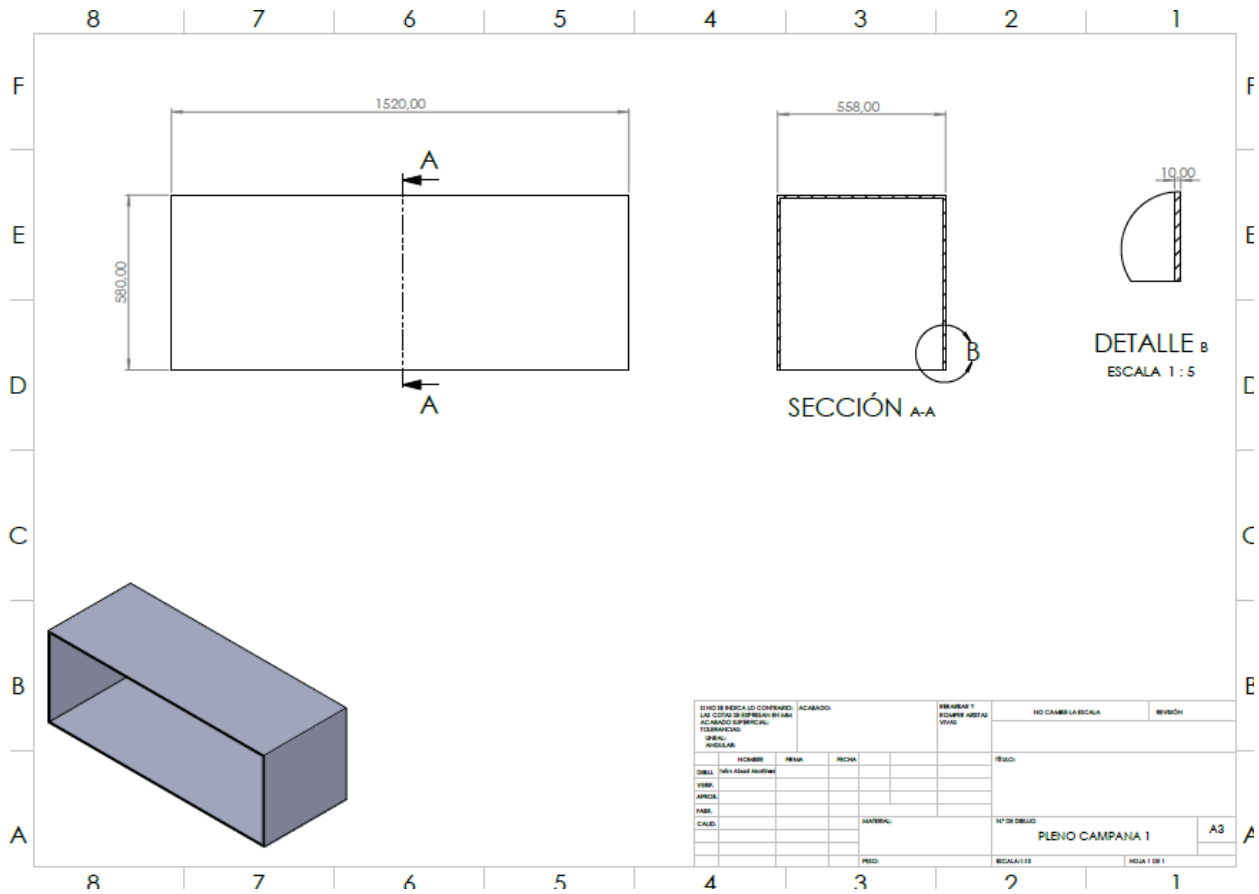


Anexo 1. Tanque 1. Proceso de cromado

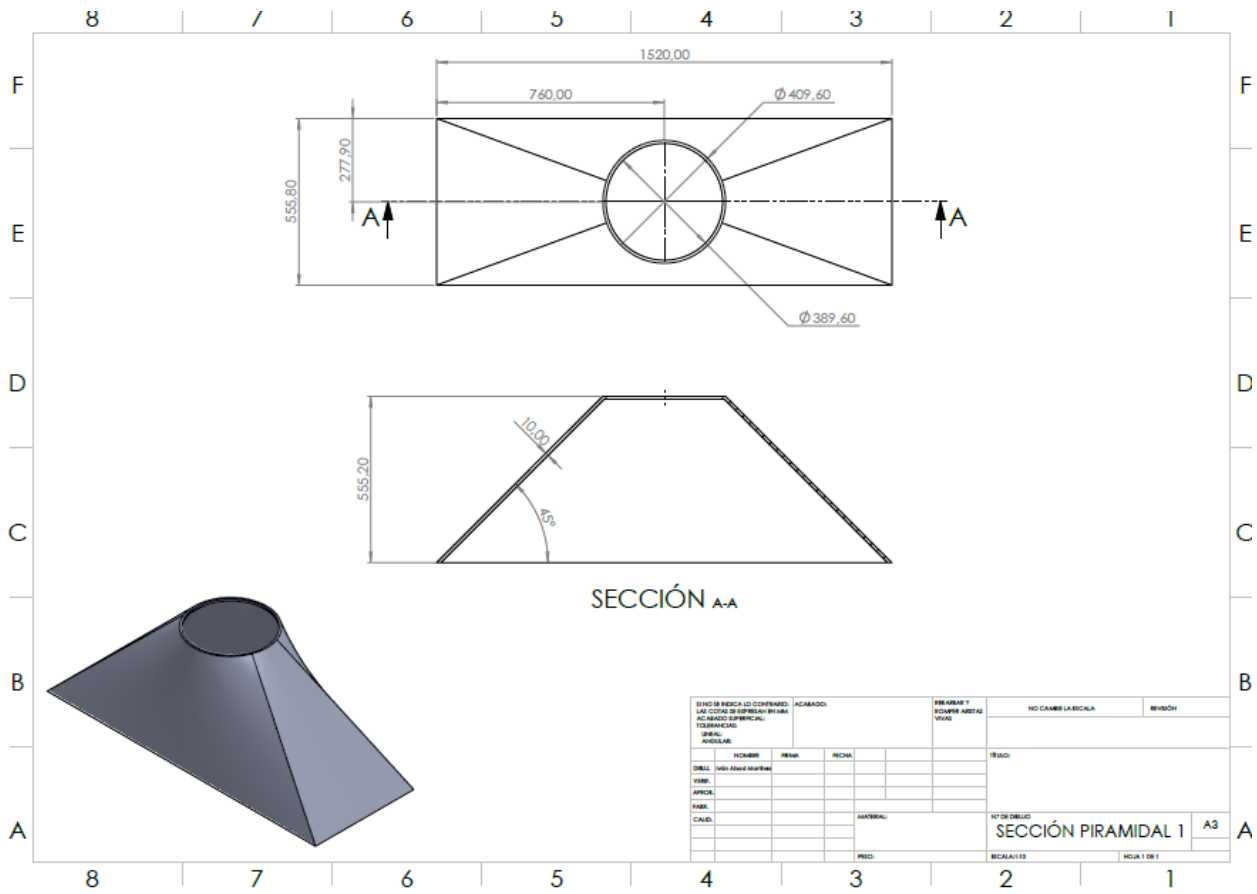


SI NO SE INDICA LO CONTRARIO LOS CÓDIGOS DE FINES Y DE HAY ACABADO EXTERIOR: TORNILLAS DIBUJO ANGULOS		ACABADO:	FINES Y NOMBRE METAL VITAS		NO CAMBIA LA ESCALA	REVISION
NOMBRE	FECHA	FECHA			FECHA	
DISEÑADOR						
VERIFICADO						
APROBADO						
CALIDAD		MATERIAL			Nº DE DIBUJO	
					LÁMINA RANURADA 1520x580MM	A3
		PROYECTO			HOJA 1 DE 1	

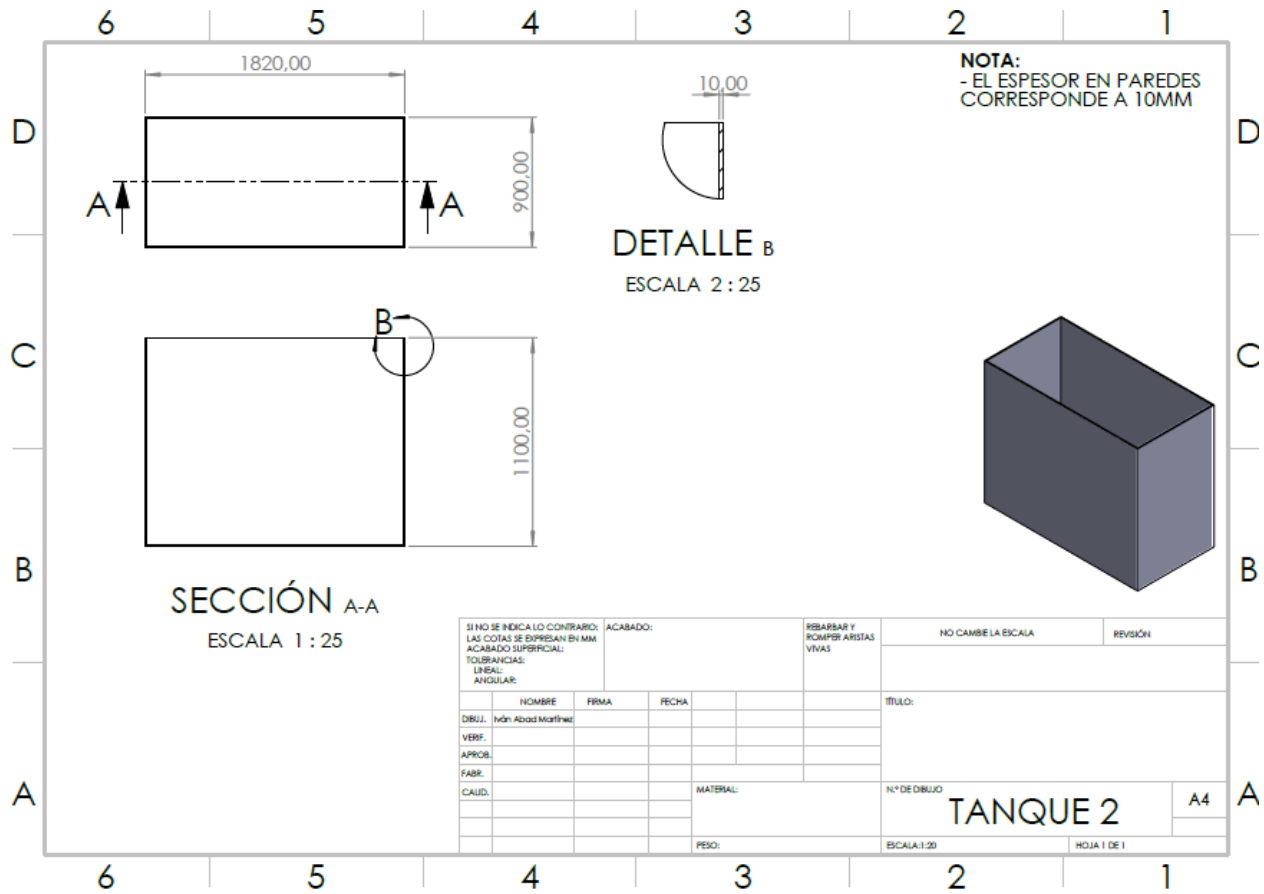
Anexo 2. Lamina frontal ranurada 1.



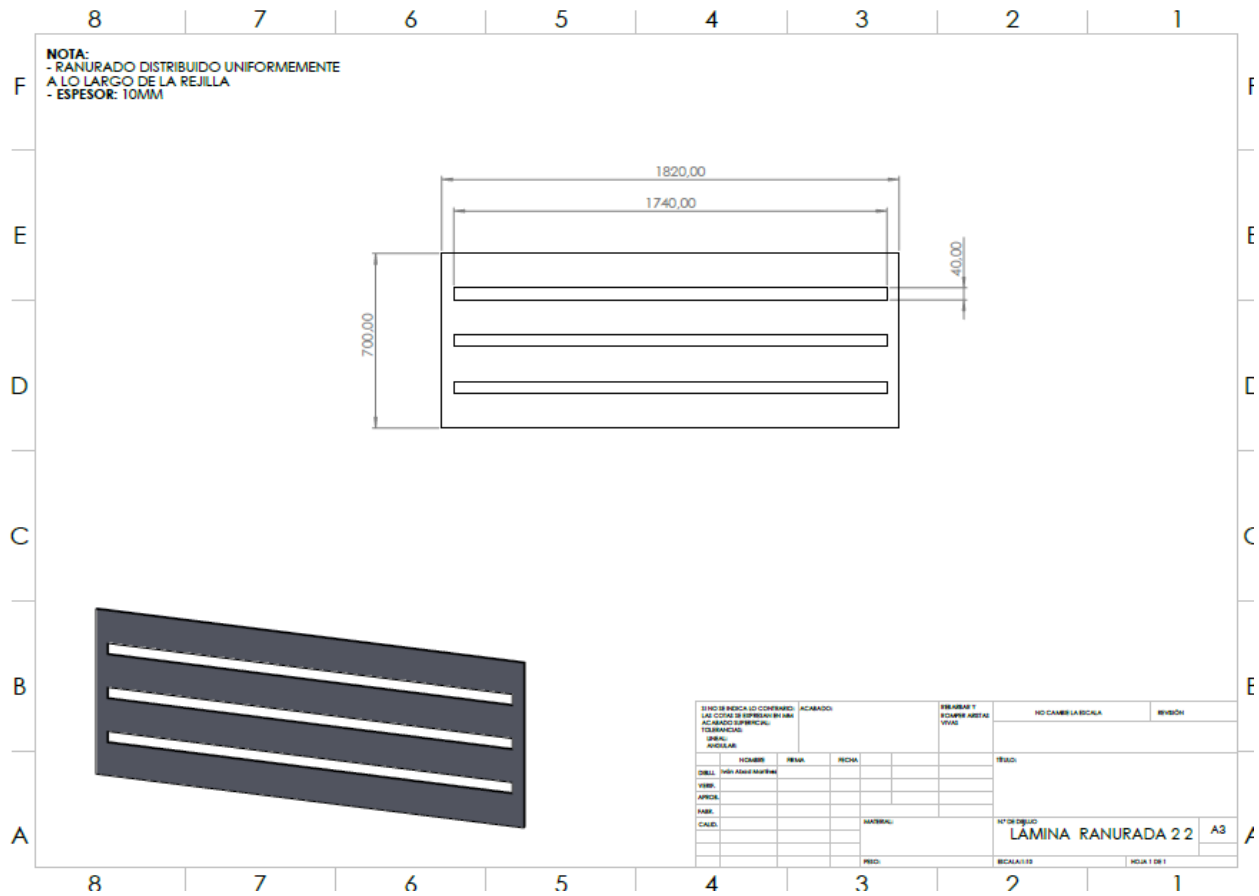
Anexo 3. Pleno campana 1. Proceso de cromado



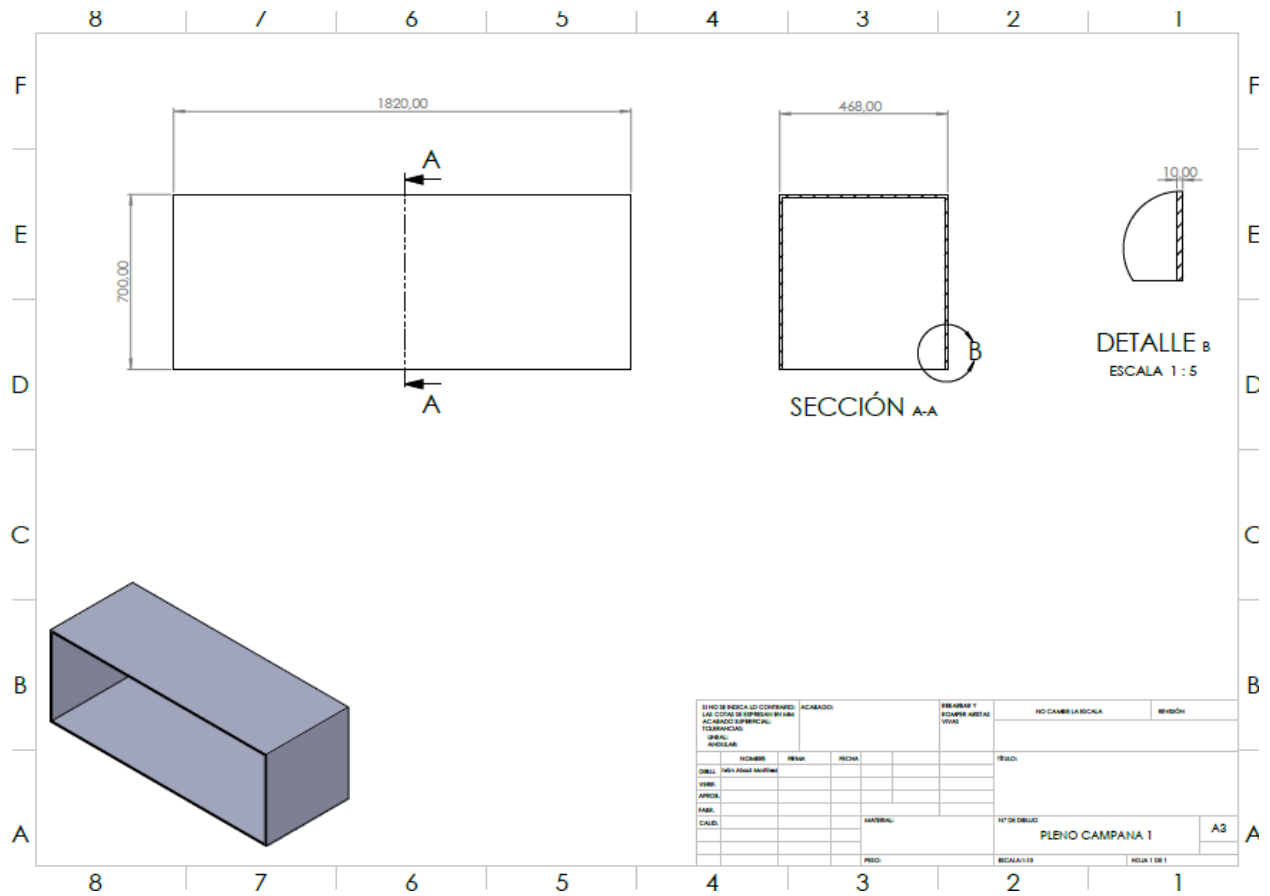
Anexo 4. Sección piramidal 1. Proceso de cromado.



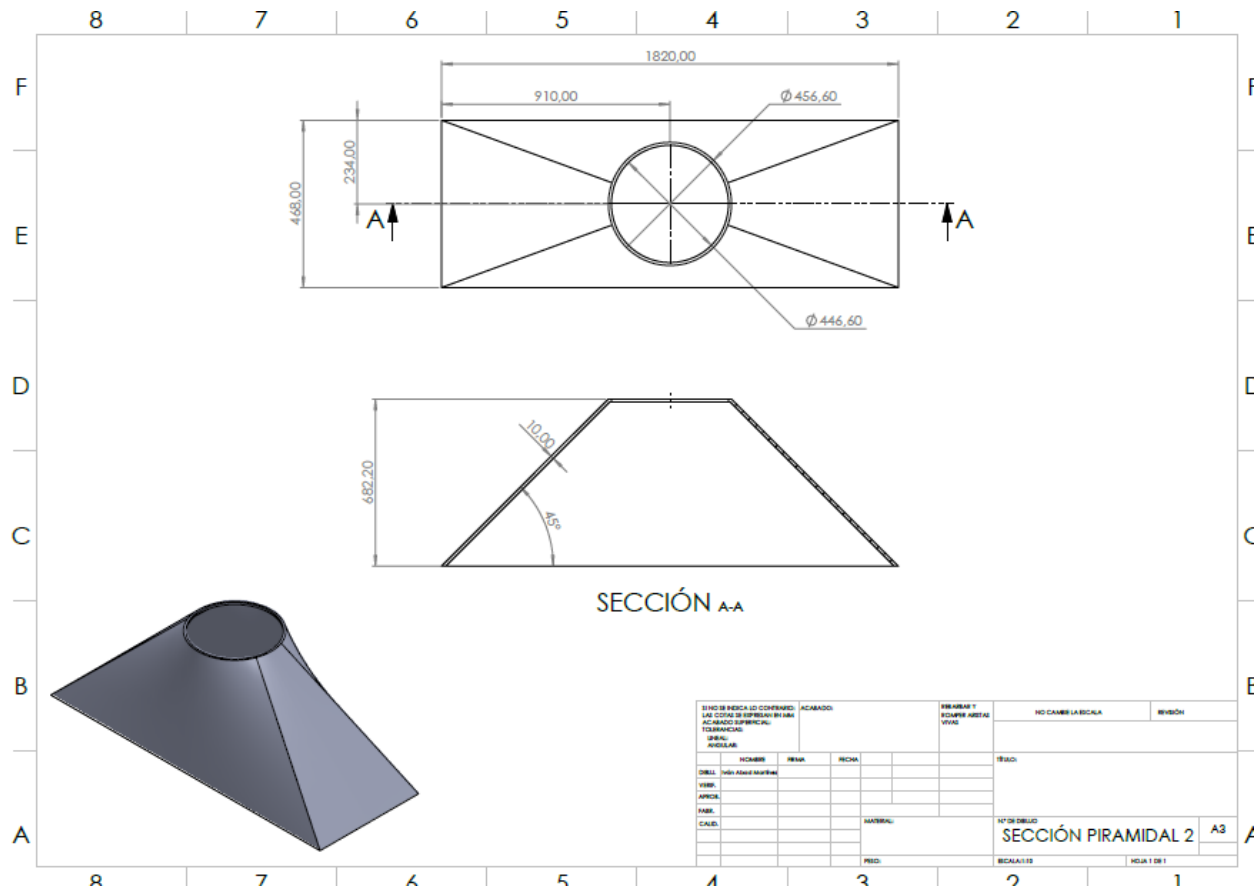
Anexo 5. Tanque 2. Proceso de Niquelado.



Anexo 6. Lamina frontal 2. Proceso de Niquelado.



Anexo 7. Pleno 2. Proceso de Niquelado.



Anexo 8. Sección piramidal 2. Proceso de Niquelado.

Iván Abad M.

FIRMA ESTUDIANTES

Juan David Muñoz

FIRMA ASESORES

[Signature]

FECHA ENTREGA: noviembre 11 de 2023