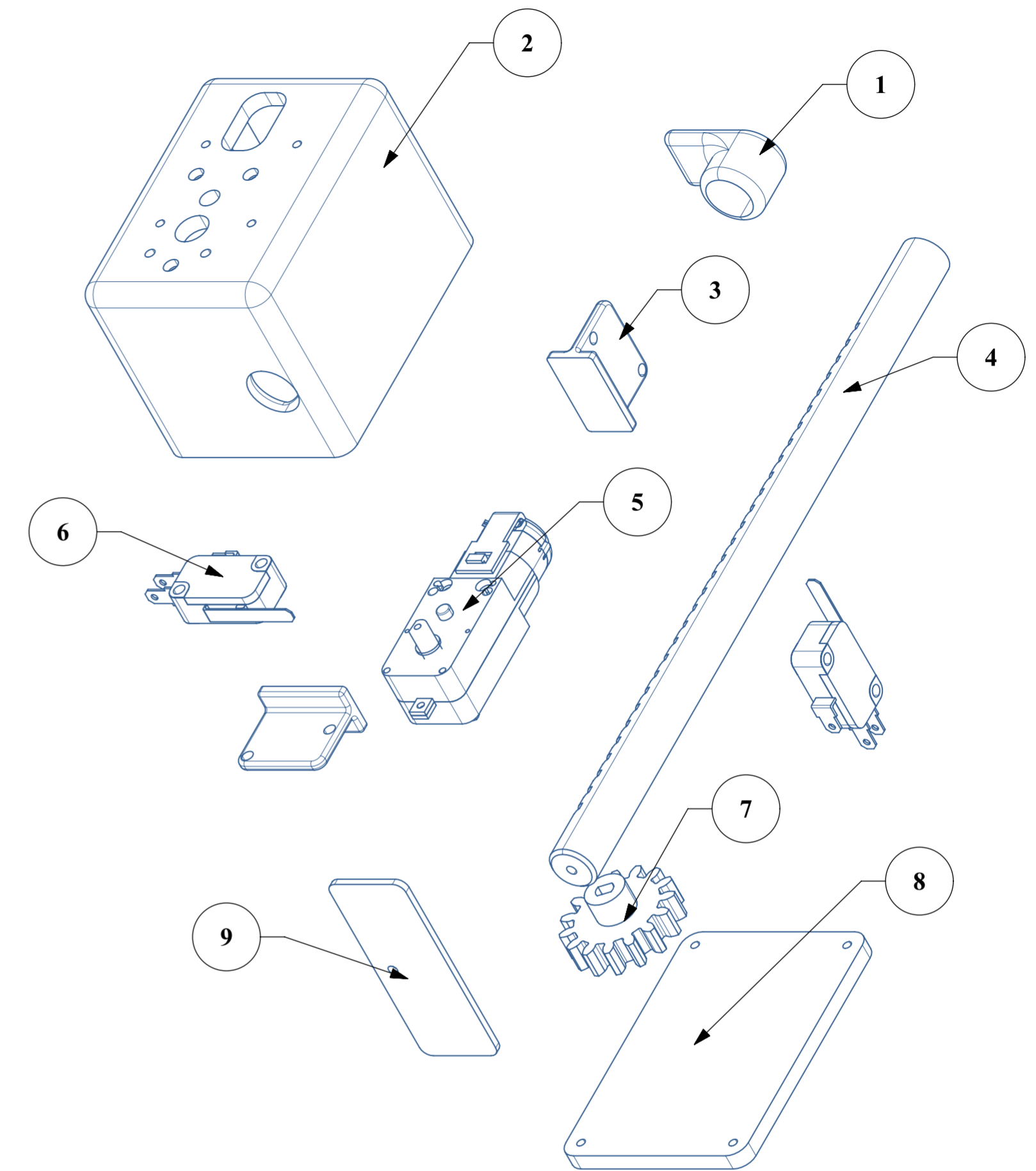
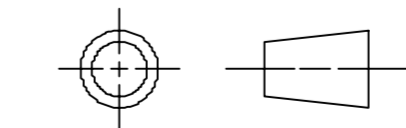


SECTION A-A



Nº	PARTE	CANTIDAD	PLANO DE REFERENCIA	ESPECIFICACIONES
1	ACOPLADOR FC AL3	1	ACTUADOR LÍNEAL N°3	IMPRESIÓN 3D
2	BASE CARCAZA AL3	1	ACTUADOR LÍNEAL N°3	IMPRESIÓN 3D
3	SOPORTE FC AL3	2	ACTUADOR LÍNEAL N°3	IMPRESIÓN 3D
4	CREMALLERA AL3	1	ACTUADOR LÍNEAL N°3	ACERO MECANIZADO EN TORNO Y FRESADORA
5	MOTOREDUCTOR AL3	1	NO APLICA	MR-6V-100RPM
6	FINAL DE CARRERA AL3	2	NO APLICA	XV-153-1C25
7	PIÑÓN AL3	1	ACTUADOR LÍNEAL N°3	IMPRESIÓN 3D
8	TAPA CARCAZA AL3	1	ACTUADOR LÍNEAL N°3	IMPRESIÓN 3D
9	EMPUJE AL3	1	ACTUADOR LÍNEAL N°3	IMPRESIÓN 3D



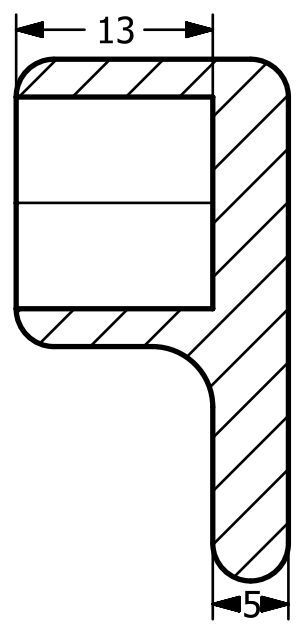
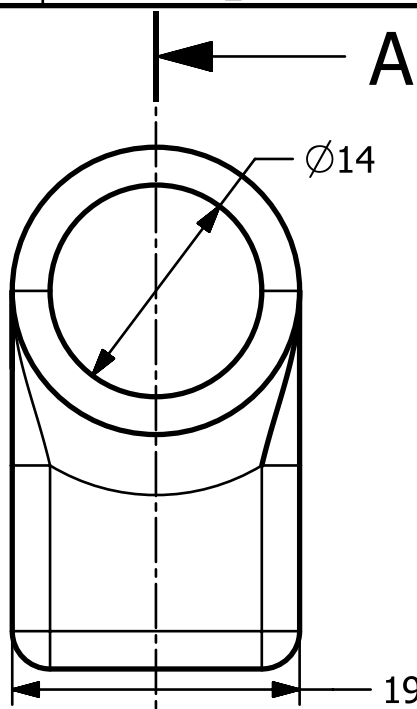
TODAS LAS DIMENSIONES ESTÁN EN mm

 Institución Universitaria		PLANTA CERÁMICA PROTOTIPO AUTOMATIZADA	
DIBUJÓ:	MIGUEL BOLÍVAR	NAME:	
	JUAN ARANGO		
	ALEX QUINTANA		
		<b>ACTUADOR LÍNEAL N°3</b>	
APROBÓ:	JUAN G ARDILA	SIZE PTEZA:	SHEET REV
		<b>A2</b>	<b>A</b>
		<b>ENSAMBLE</b>	
		<b>ESCALA 1:1.5</b>	PAGINA 51 DE 85

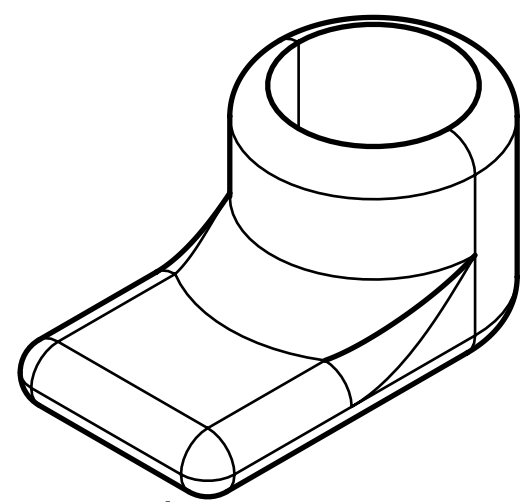
1 2 3 4 5 6

A  
B  
C  
D

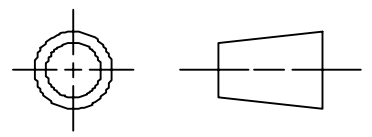
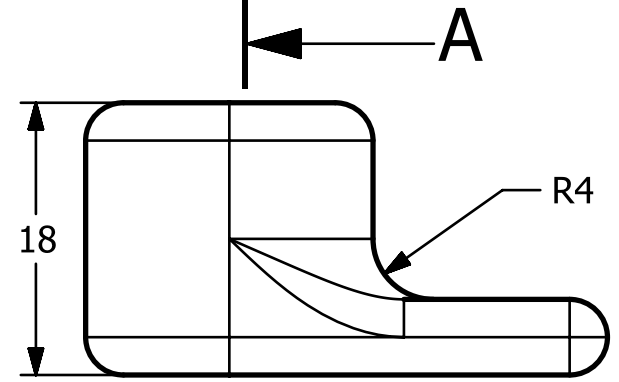
A  
B  
C  
D




SECTION A-A



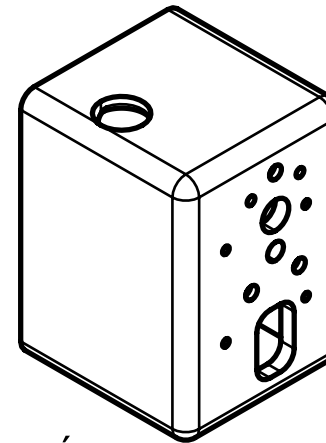
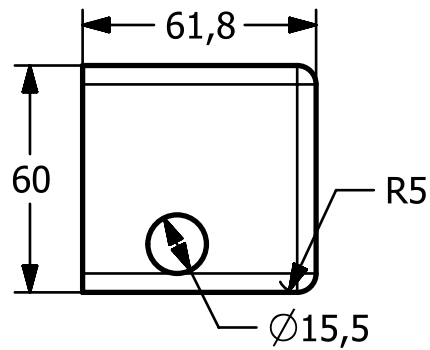
ISOMÉTRICO SIN ESCALA



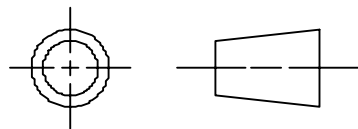
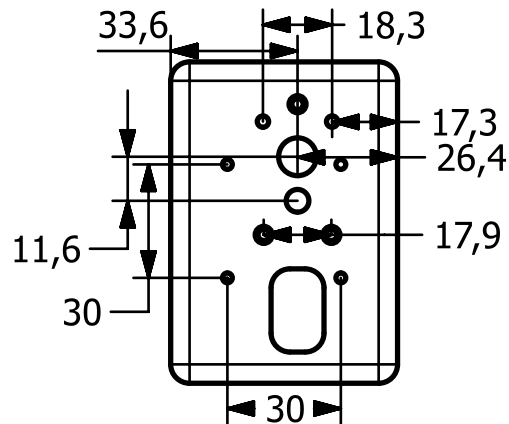
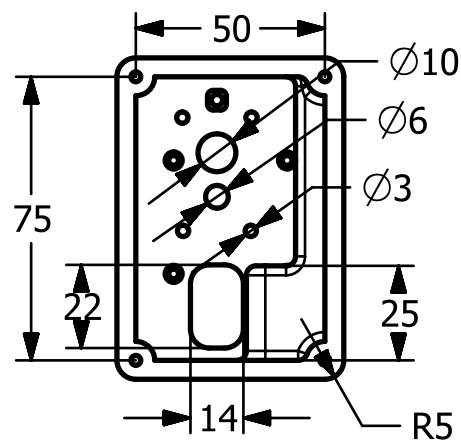
TODAS LAS DIMENSIONES ESTÁN EN mm

 Institución Universitaria		PLANTA CERÁMICA PROTOTIPO AUTOMATIZADA	
DIBUJÓ:	MIGUEL BOLÍVAR	NAME:	
	JUAN ARANGO		
	ALEX QUINTANA		
APROBÓ:	JUAN G ARDILA	SIZE	PIEZA:
		<b>A4</b>	<b>ACOPLADOR FCAL3</b>
		ESCALA 2:1	SHEET REV
			<b>A</b>
		PAGINA 52 DE 85	


1 2 3 4 5 6 A4



ISOMÉTRICO SIN ESCALA



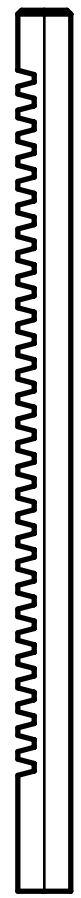
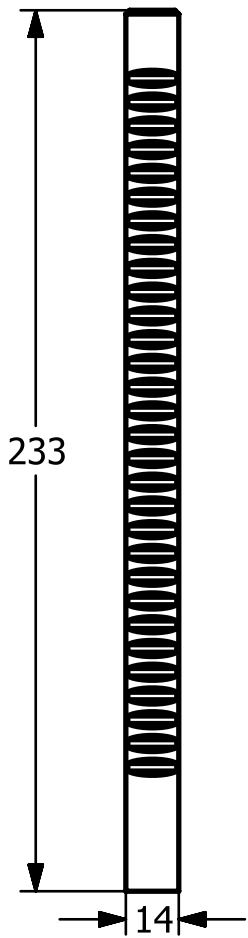
TODAS LAS DIMENSIONES ESTÁN EN mm

 Institución Universitaria		PLANTA CERÁMICA PROTOTIPO AUTOMATIZADA	
DIBUJÓ:	MIGUEL BOLÍVAR	NAME:	
	JUAN ARANGO	<b>ACTUADOR LÍNEAL N°3</b>	
	ALEX QUINTANA		
APROBÓ:	JUAN G ARDILA	SIZE	PIEZA:
		<b>A4</b>	<b>BASE CARCAZA</b>
		ESCALA 1:2	SHEET REV A
			PAGINA 53 DE 85

1 2 3 4 5 6

A  
B  
C  
D

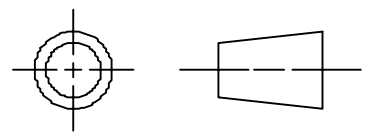
A  
B  
C  
D



CREMALLERA MÓDULO N°2  
 DIÁMETRO = 14 mm  
 PASO = 4 mm



ISOMÉTRICO SIN ESCALA



TODAS LAS DIMENSIONES ESTÁN EN mm

 Institución Universitaria		PLANTA CERÁMICA PROTOTIPO AUTOMATIZADA			
DIBUJÓ:	MIGUEL BOLÍVAR	NAME:			
	JUAN ARANGO	<b>ACTUADOR LÍNEAL N°3</b>			
	ALEX QUINTANA				
		SIZE	PIEZA:	SHEET REV	
APROBÓ:	JUAN G ARDILA	<b>A4</b>	<b>CREMALLERA</b>	A	
		ESCALA 1:2	PAGINA 54 DE 85		

1 2 3 4 5 6 A4

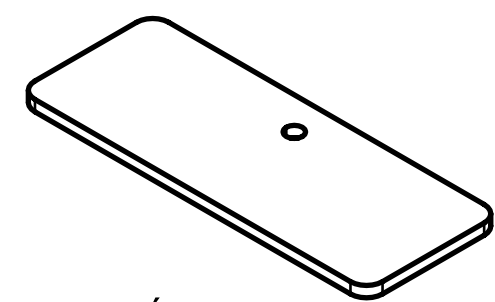
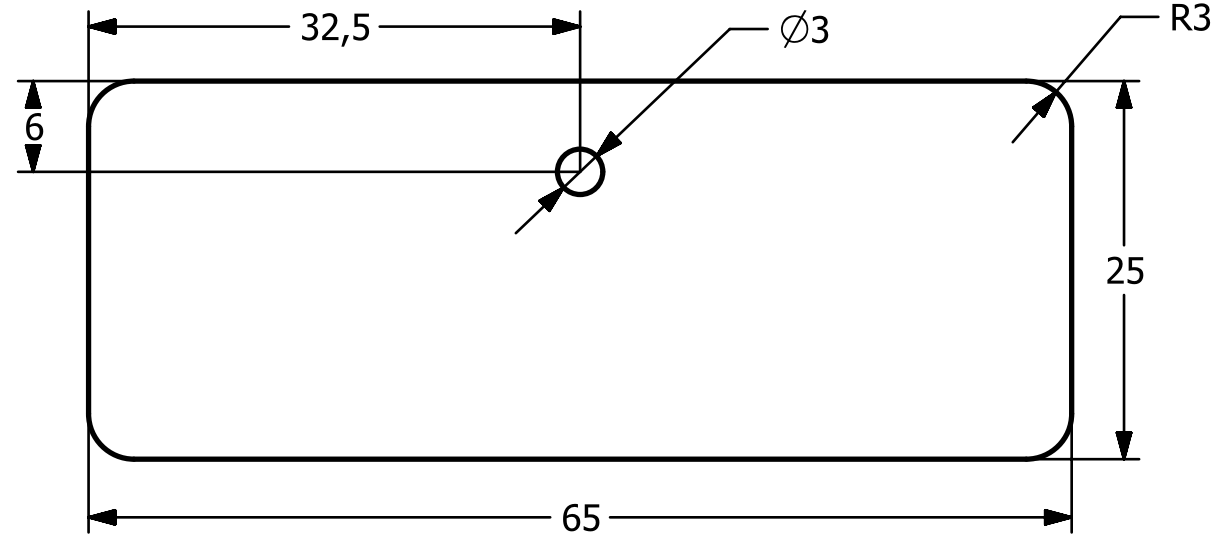
1 2 3 4 5 6

A

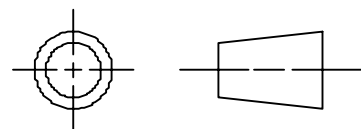
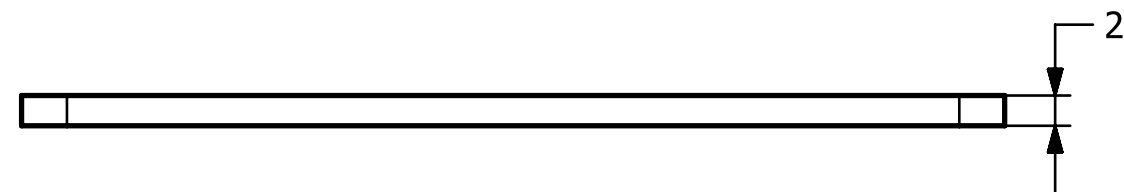
B

C

D



ISOMÉTRICO SIN ESCALA



TODAS LAS DIMENSIONES ESTÁN EN mm



Institución Universitaria

PLANTA CERÁMICA PROTOTIPO AUTOMATIZA

DIBUJÓ: MIGUEL BOLÍVAR

NAME:

JUAN ARANGO

ALEX QUINTANA

ACTUADOR LÍNEAL N°3

APROBÓ: JUAN G ARDILA

SIZE

PIEZA:

SHEET REV

A4

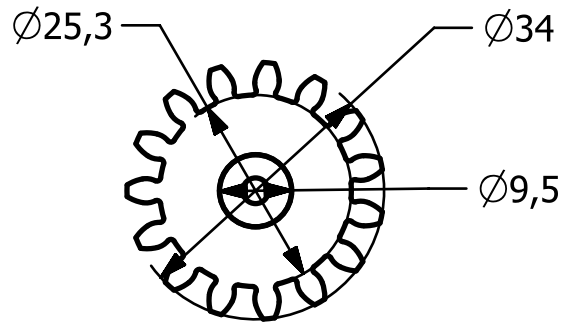
PLACA EMPUJE

A

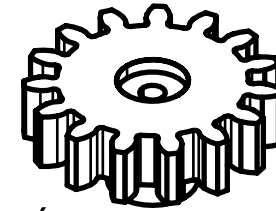
ESCALA 2:1

PAGINA 55 DE 85

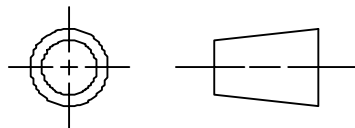
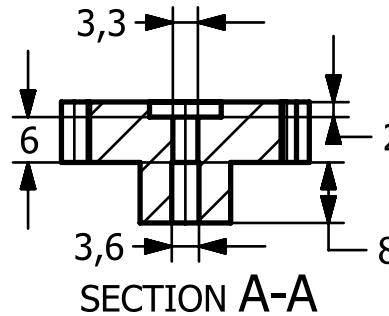
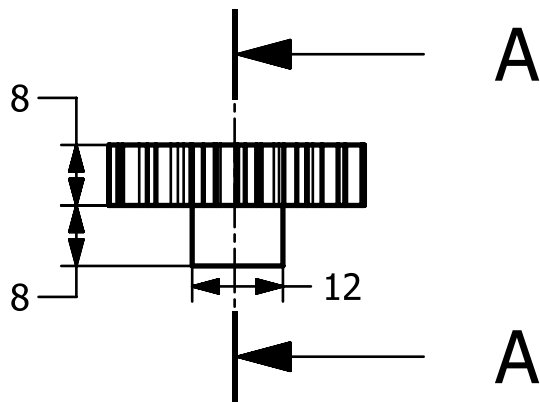
1 2 3 4 5 6 A4



PIÑÓN RECTO 15 DIENTES  
 MÓDULO N°2  
 DIÁMETRO = 34 mm



ISOMÉTRICO SIN ESCALA



TODAS LAS DIMENSIONES ESTÁN EN mm



Institución Universitaria

PLANTA CERÁMICA PROTOTIPO AUTOMATIZADA

DIBUJÓ: MIGUEL BOLÍVAR  
 JUAN ARANGO  
 ALEX QUINTANA

NAME:  
 ACTUADOR LÍNEAL N°3

APROBÓ: JUAN G ARDILA

SIZE: A4  
 PIEZA: PIÑÓN  
 SHEET REV: A

ESCALA 1:1  
 PAGINA 56 DE 85

1

2

3

4

5

6

A

B

C

D

A

B

C

D

1

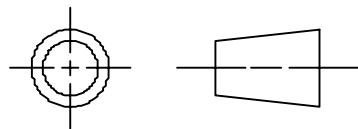
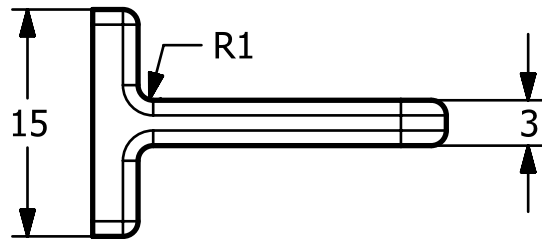
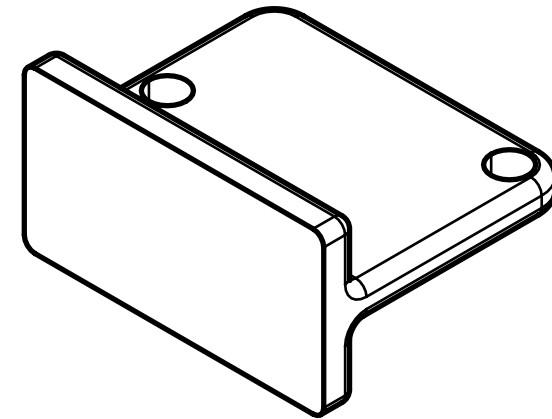
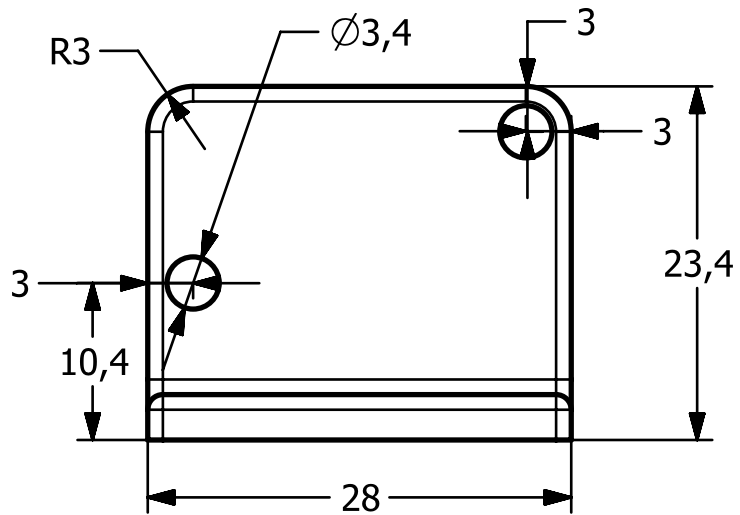
2

3

4

5

A4



TODAS LAS DIMENSIONES ESTÁN EN mm



Institución Universitaria

PLANTA CERÁMICA PROTOTIPO AUTOMATIZADA

DIBUJÓ: MIGUEL BOLÍVAR

NAME:

JUAN ARANGO

ALEX QUINTANA

ACTUADOR LÍNEAL N°3

APROBÓ: JUAN G ARDILA

SIZE

PIEZA:

SHEET REV

A4

SOPORTE FINAL DE CARRERA

A

ESCALA 2:1

PAGINA 57 DE 85

A4

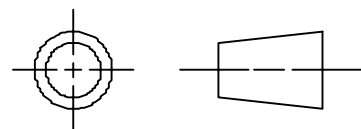
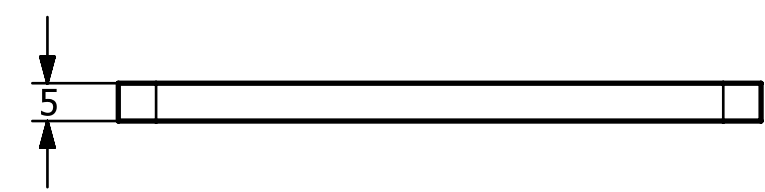
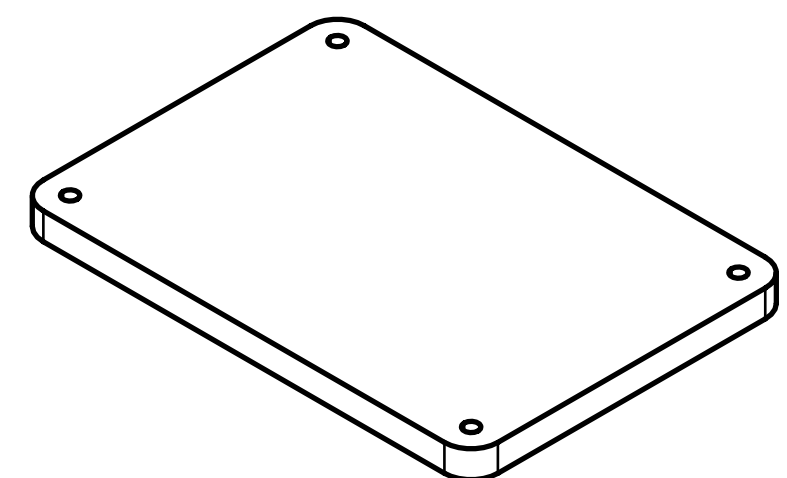
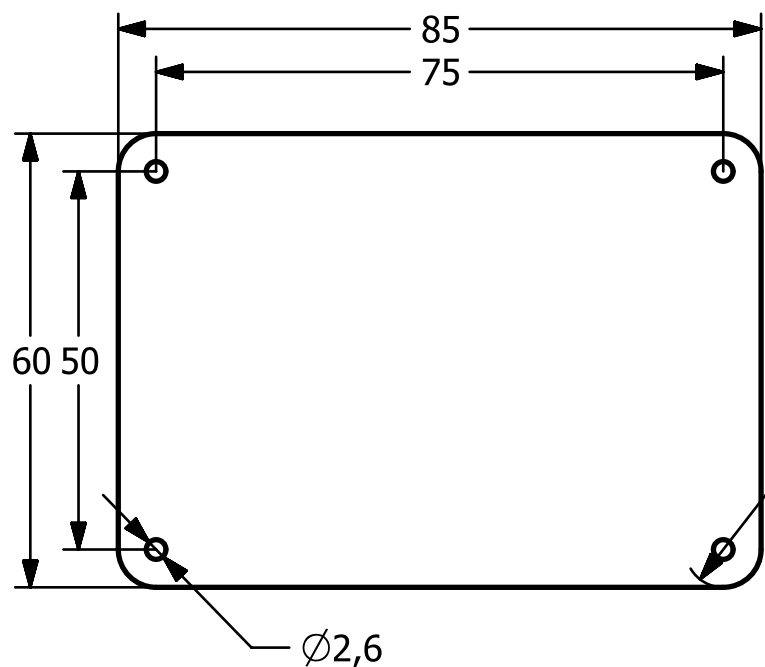
1 2 3 4 5 6

A

B

C

D



TODAS LAS DIMENSIONES ESTÁN EN mm



Institución Universitaria

PLANTA CERÁMICA PROTOTIPO AUTOMATIZADA

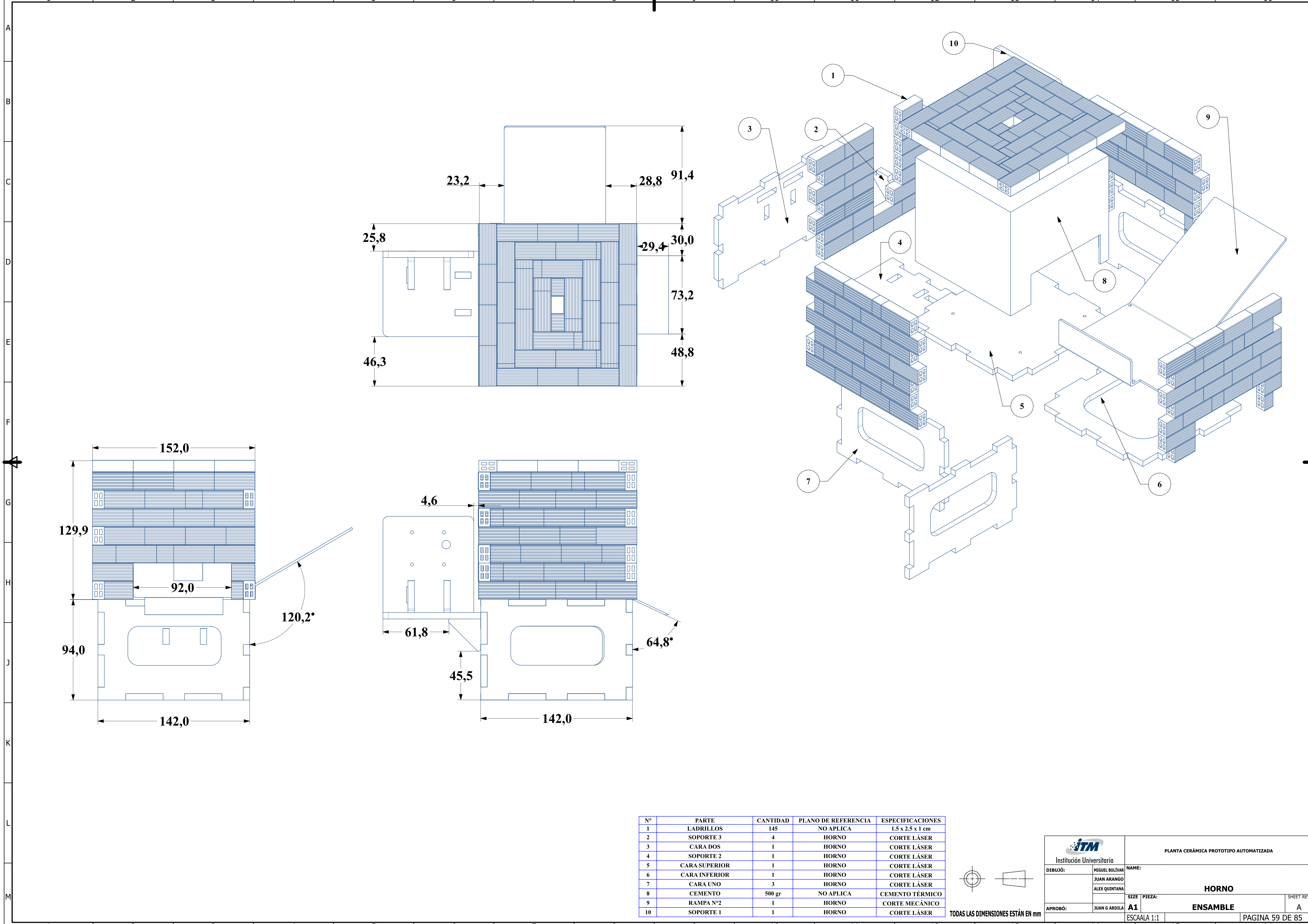
DIBUJÓ:	MIGUEL BOLÍVAR
	JUAN ARANGO
	ALEX QUINTANA
APROBÓ:	JUAN G ARDILA

NAME:		
<b>ACTUADOR LÍNEAL N°3</b>		
		SIZE
A4	<b>TAPA CARCAZA</b>	A

ESCALA 1:1	PAGINA 58 DE 85
------------	-----------------

1 2 3 4 5 A4

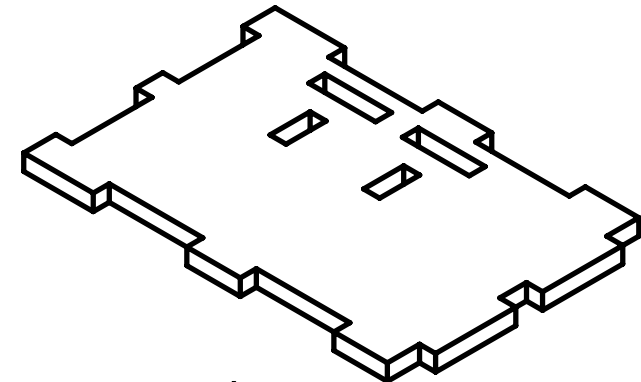
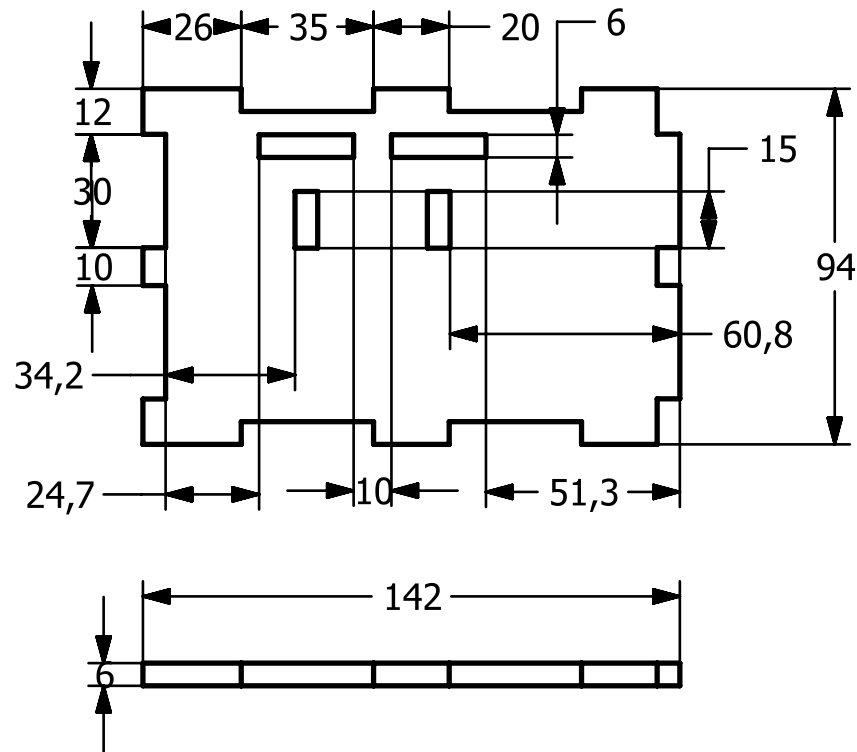




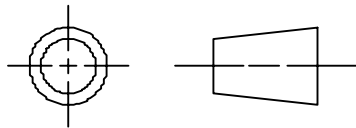
N°	PORTE	CANTIDAD	PLANO DE REFERENCIA	ESPECIFICACIONES
1	LADRILLOS	145	NO APLICA	1,5 x 2,5 x 1 cm
2	SOPORTE 3	4	HORNO	CORTE LÁSER
3	CARA DOS	1	HORNO	CORTE LÁSER
4	SOPORTE 2	1	HORNO	CORTE LÁSER
5	CARA SUPERIOR	1	HORNO	CORTE LÁSER
6	CARA INFERIOR	1	HORNO	CORTE LÁSER
7	CARA UNO	3	HORNO	CORTE LÁSER
8	CEMENTO	500 gr	NO APLICA	CEMENTO TÉRMICO
9	RAMPA N°2	1	HORNO	CORTE MECÁNICO
10	SOPORTE 1	1	HORNO	CORTE LÁSER

TODAS LAS DIMENSIONES ESTÁN EN mm

 Institución Universitaria		PLANTA CERÁMICA PROTOTIPO AUTOMATIZADA	
DIBUJÓ: MIGUEL BOLIVAR	NAME: JUAN ARANGO	<b>HORNO</b>	
ALEX QUINTANA	SIZE: A1	PIEZA: ENSAMBLE	SHEET REV: A
APROBÓ: JUAN G ARDILA	ESCALA: 1:1	PAGINA 59 DE 85	



ISOMÉTRICO SIN ESCALA



TODAS LAS DIMENSIONES ESTÁN EN mm



Institución Universitaria

PLANTA CERÁMICA PROTOTIPO AUTOMATIZADA

DIBUJÓ: MIGUEL BOLÍVAR

NAME:

JUAN ARANGO

ALEX QUINTANA

HORNO

APROBÓ: JUAN G ARDILA

SIZE PIEZA:

A4

CARA DOS BASE

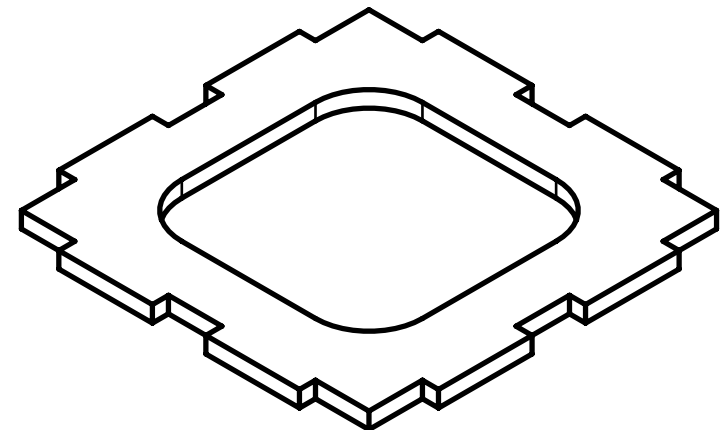
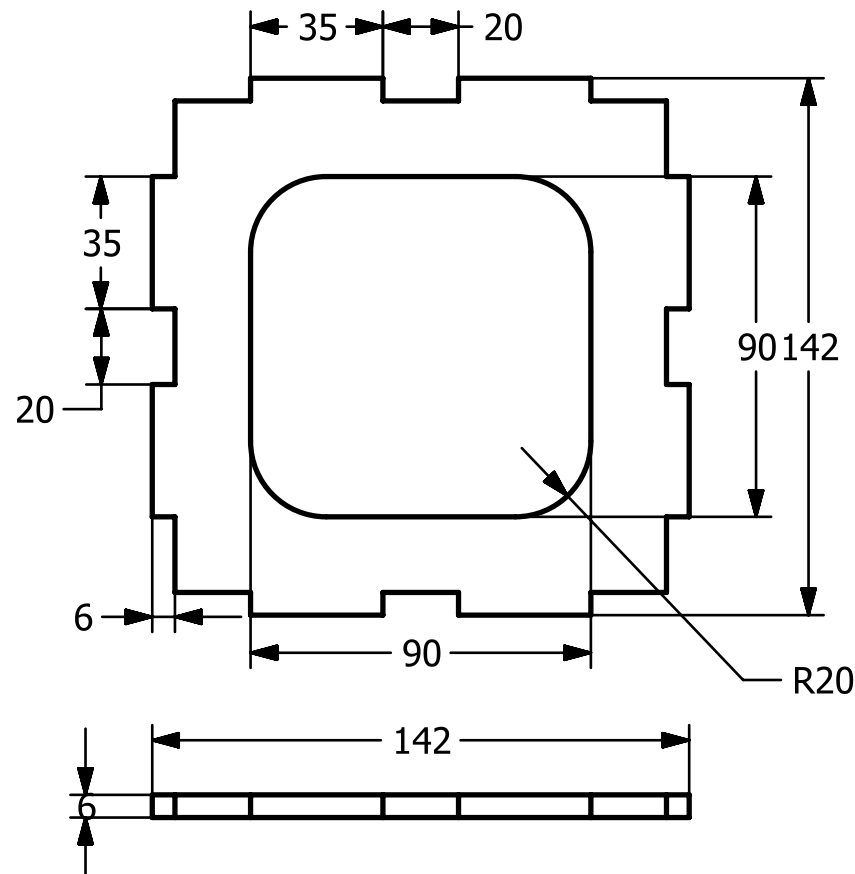
SHEET REV

A

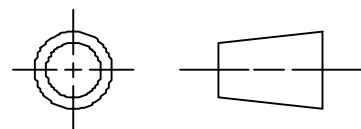
ESCALA 1:2

PAGINA 60 DE 85


A4

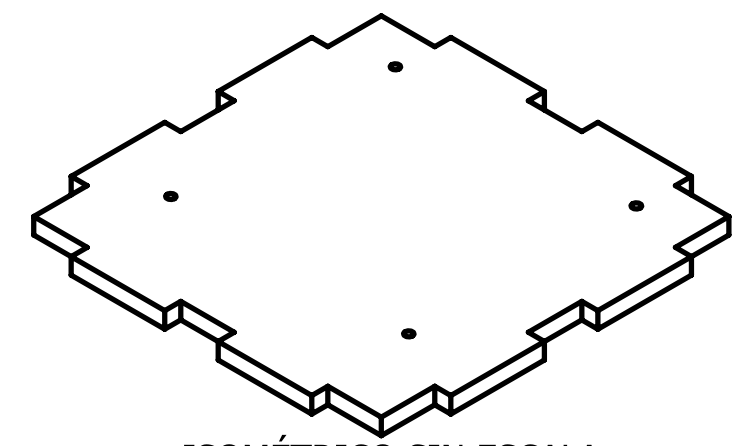
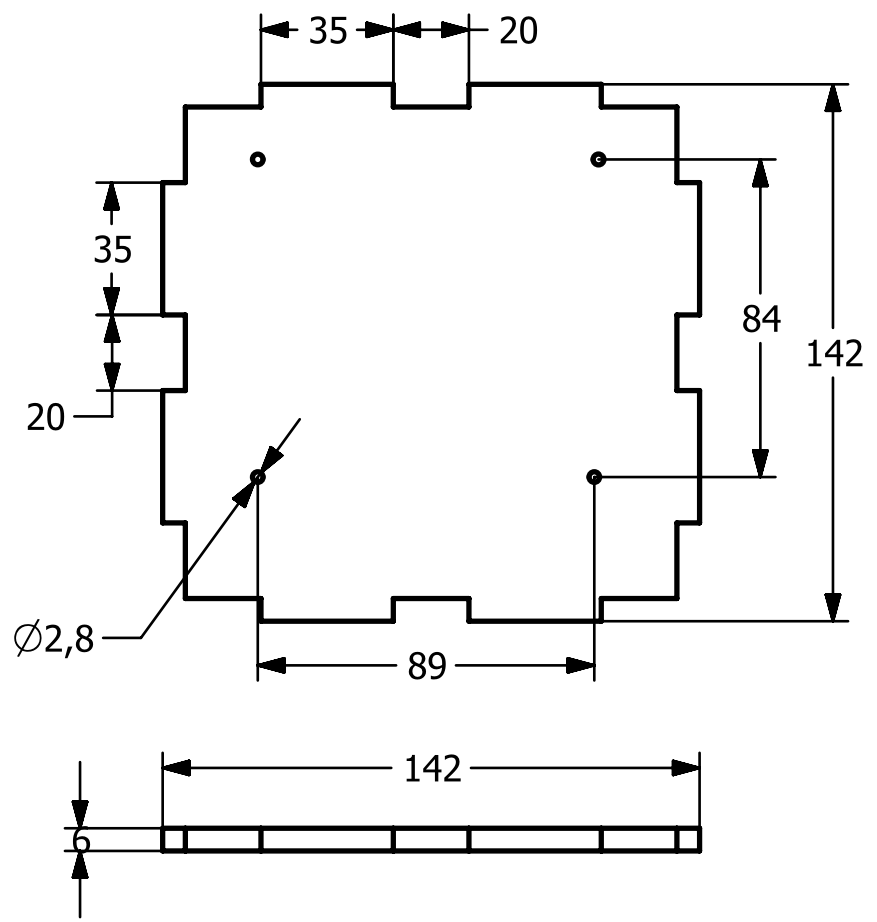


ISOMÉTRICO SIN ESCALA

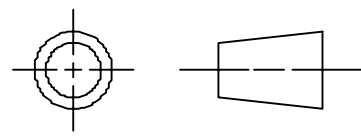


TODAS LAS DIMENSIONES ESTÁN EN mm

 Institución Universitaria		PLANTA CERÁMICA PROTOTIPO AUTOMATIZADA	
DIBUJÓ:	MIGUEL BOLÍVAR	NAME:	
	JUAN ARANGO		
	ALEX QUINTANA		
		SIZE	PIEZA:
APROBÓ:	JUAN G ARDILA	<b>A4</b>	<b>HORNO</b>
			SHEET REV
			<b>CARA INFERIOR</b>
		ESCALA 1:2	A
		PAGINA 61 DE 85	

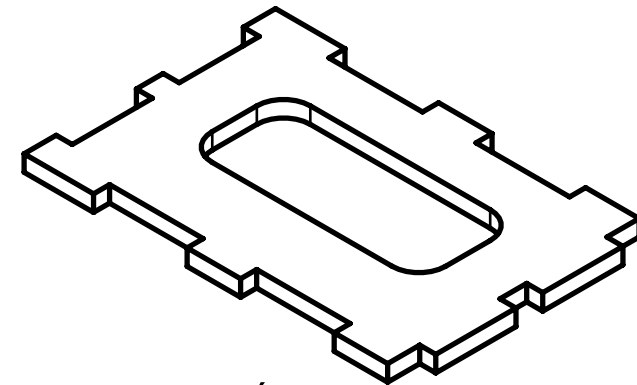
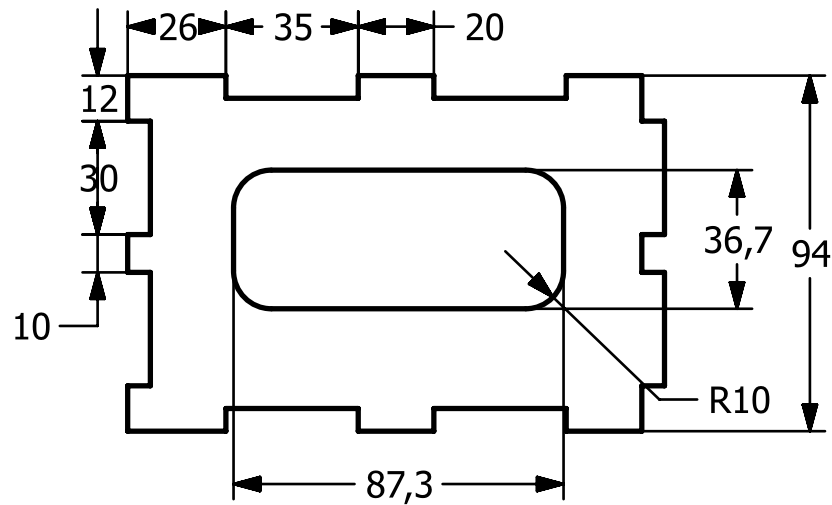


ISOMÉTRICO SIN ESCALA

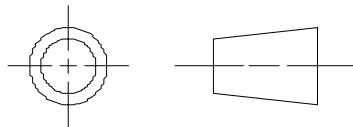
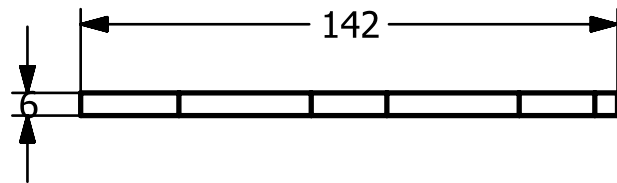


TODAS LAS DIMENSIONES ESTÁN EN mm

 Institución Universitaria		PLANTA CERÁMICA PROTOTIPO AUTOMATIZADA	
DIBUJÓ:	MIGUEL BOLÍVAR	NAME:	
	JUAN ARANGO		
	ALEX QUINTANA		
		SIZE	PIEZA:
APROBÓ:	JUAN G ARDILA	<b>A4</b>	<b>HORNO</b>
			SHEET REV
			A
		ESCALA 1:2	PAGINA 62 DE 85



ISOMÉTRICO SIN ESCALA



TODAS LAS DIMENSIONES ESTÁN EN mm



Institución Universitaria

PLANTA CERÁMICA PROTOTIPO AUTOMATIZADA

DIBUJÓ: MIGUEL BOLÍVAR

NAME:

JUAN ARANGO

ALEX QUINTANA

HORNO

APROBÓ: JUAN G ARDILA

SIZE PIEZA:

A4

CARA UNO BASE

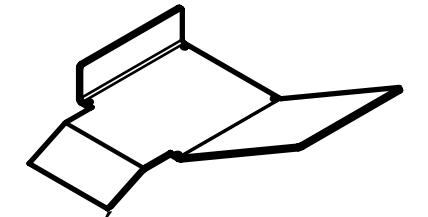
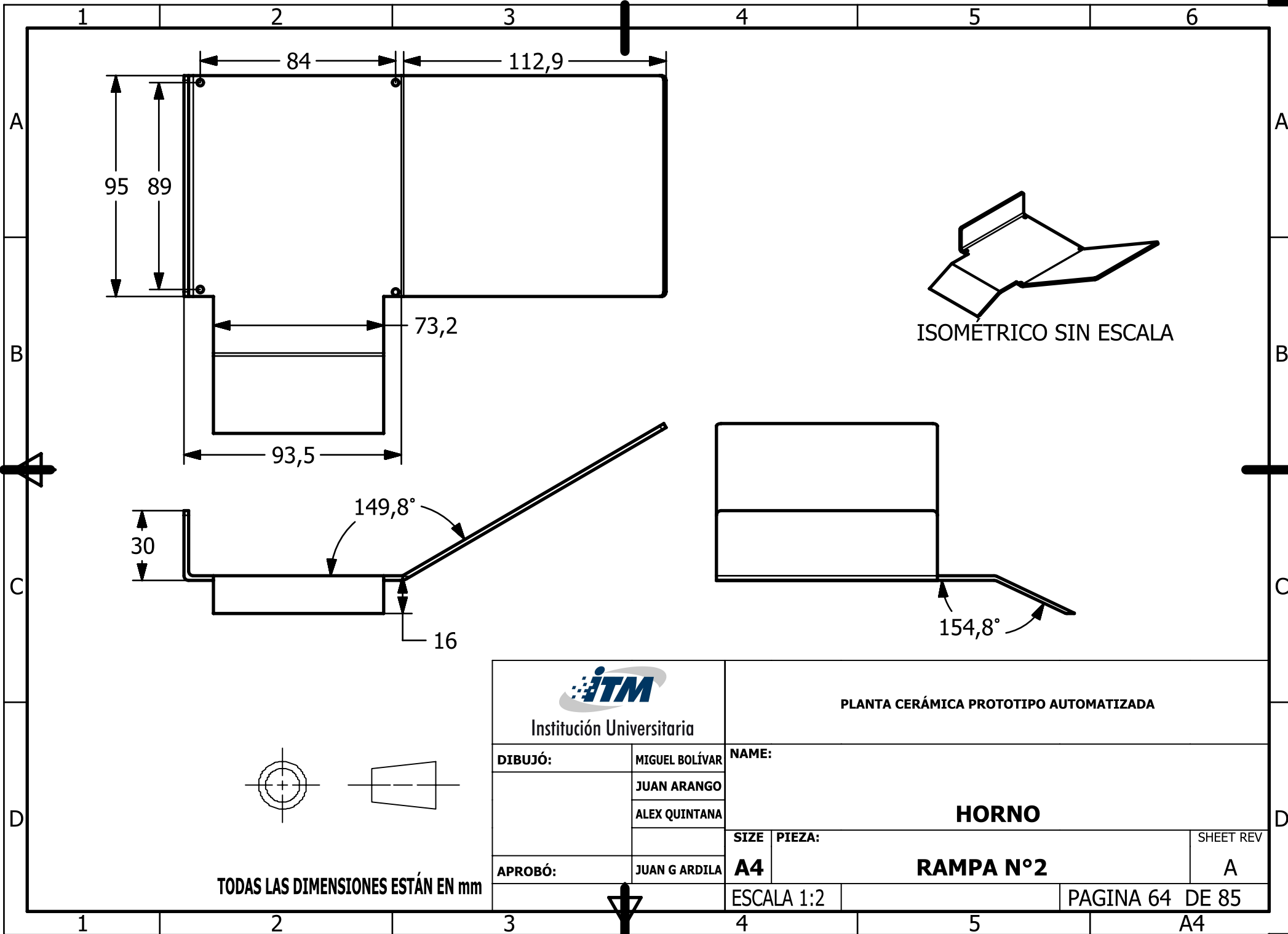
SHEET REV

A

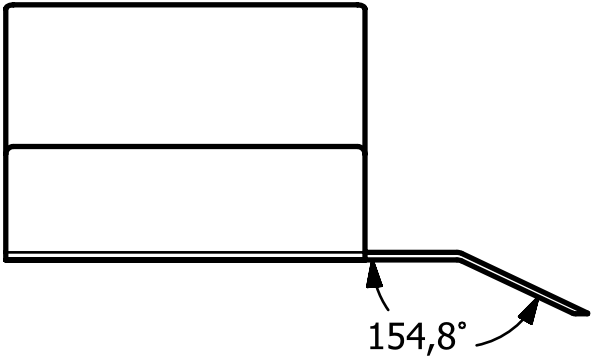
ESCALA 1:2

PAGINA 63 DE 85

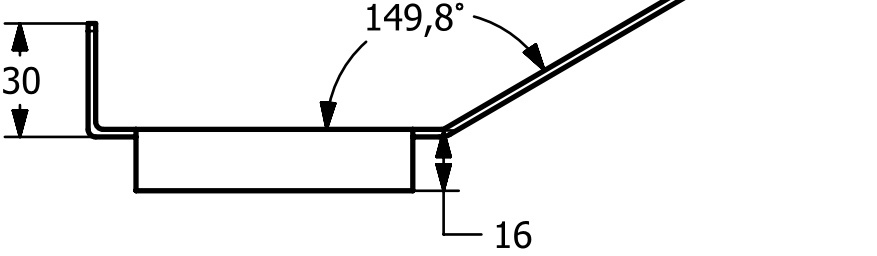
A4



ISOMETRICO SIN ESCALA

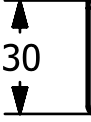


154,8°

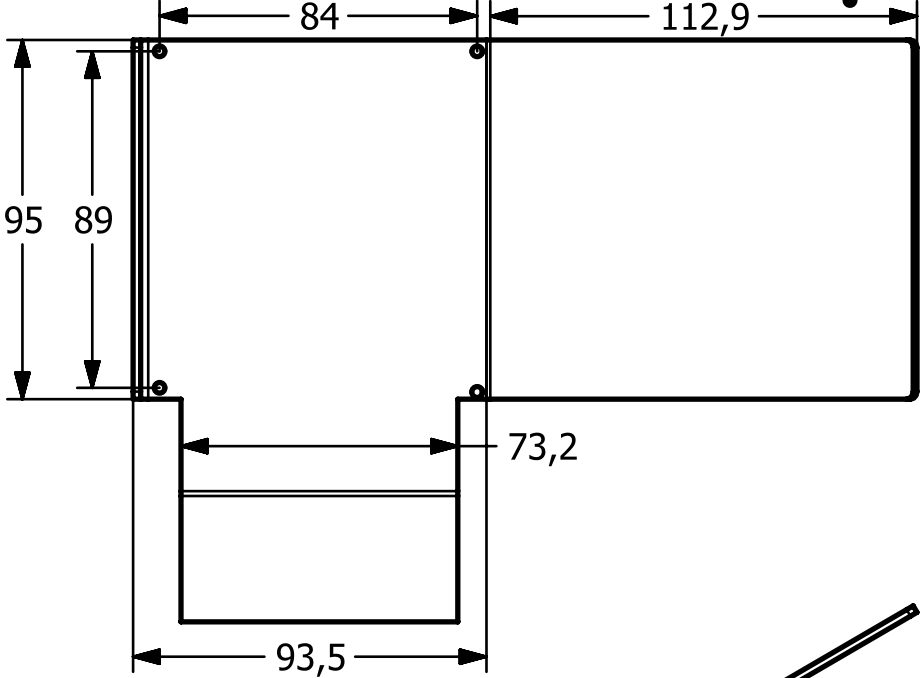


149,8°

16



30



84

112,9

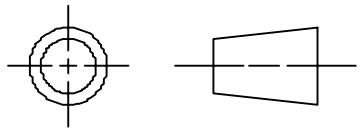
73,2


93,5

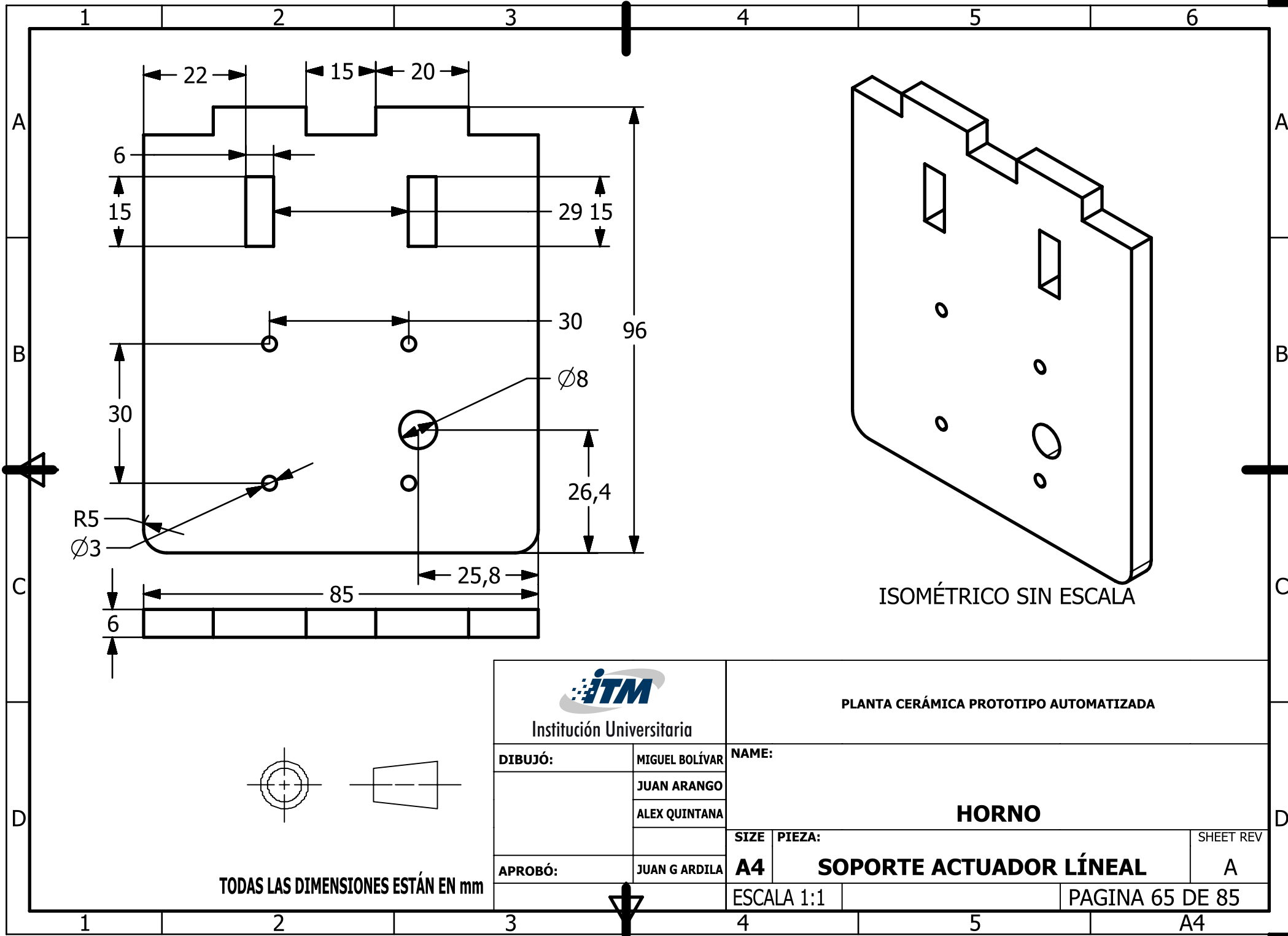
95

89

TODAS LAS DIMENSIONES ESTÁN EN mm



 <b>Institución Universitaria</b>		<b>PLANTA CERÁMICA PROTOTIPO AUTOMATIZADA</b>		
DIBUJÓ:	MIGUEL BOLÍVAR	NAME:		
	JUAN ARANGO			
	ALEX QUINTANA			
		SIZE	PIEZA:	SHEET REV
APROBÓ:	JUAN G ARDILA	<b>A4</b>	<b>RAMPA N°2</b>	A
		ESCALA 1:2	PAGINA 64 DE 85	



Institución Universitaria

PLANTA CERÁMICA PROTOTIPO AUTOMATIZADA

DIBUJÓ: MIGUEL BOLÍVAR

NAME:

JUAN ARANGO

ALEX QUINTANA

**HORNO**

APROBÓ: JUAN G ARDILA

SIZE PIEZA:

SHEET REV

**A4**

**SOPORTE ACTUADOR LÍNEAL**

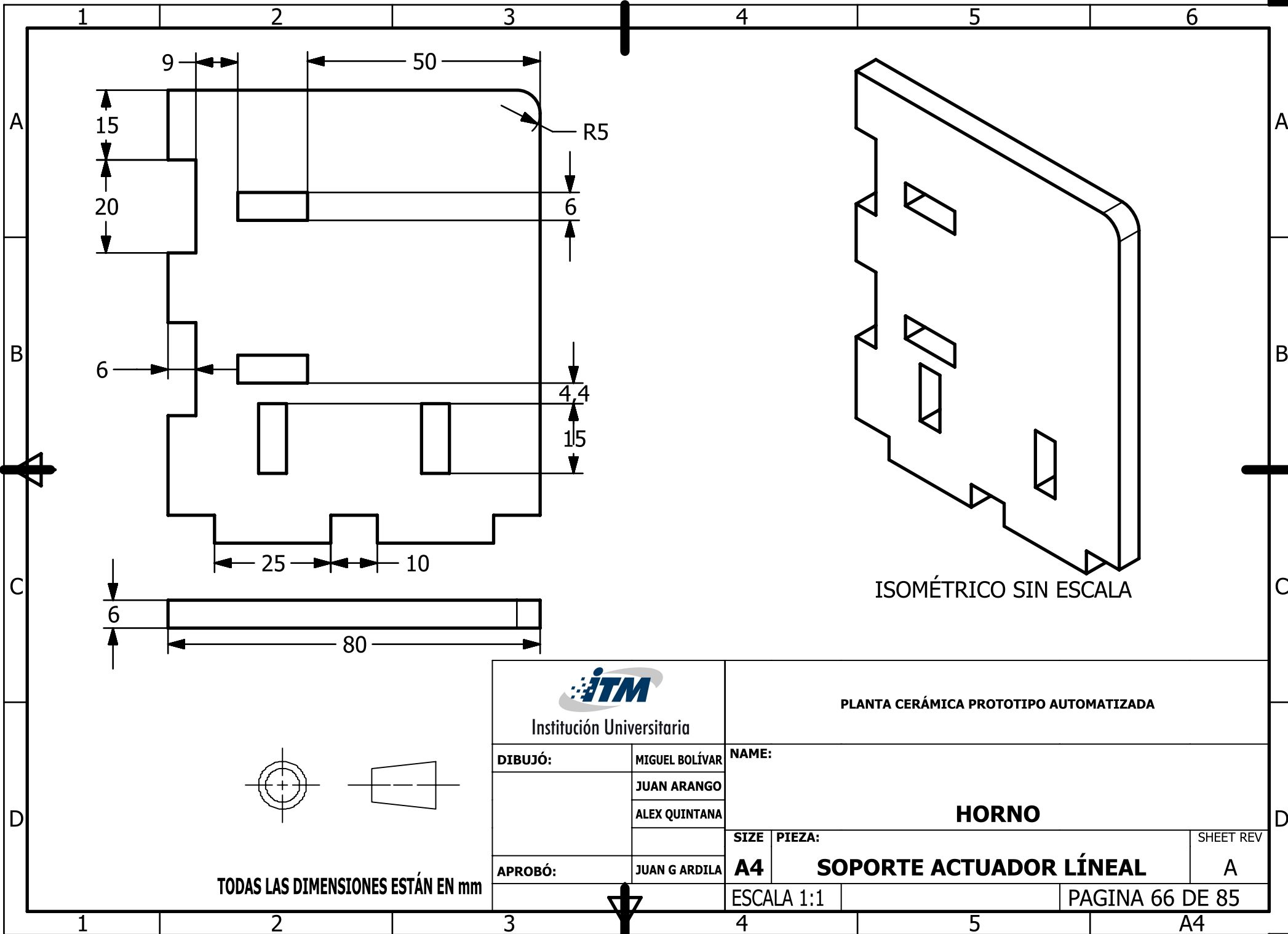
A

TODAS LAS DIMENSIONES ESTÁN EN mm

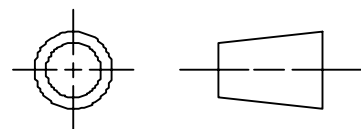
ESCALA 1:1

PAGINA 65 DE 85

A4



 Institución Universitaria		PLANTA CERÁMICA PROTOTIPO AUTOMATIZADA	
DIBUJÓ:	MIGUEL BOLÍVAR	NAME:	
	JUAN ARANGO		
	ALEX QUINTANA		
		SIZE	PIEZA:
APROBÓ:	JUAN G ARDILA	<b>A4</b>	<b>SOPORTE ACTUADOR LÍNEAL</b>
		ESCALA 1:1	PAGINA 66 DE 85



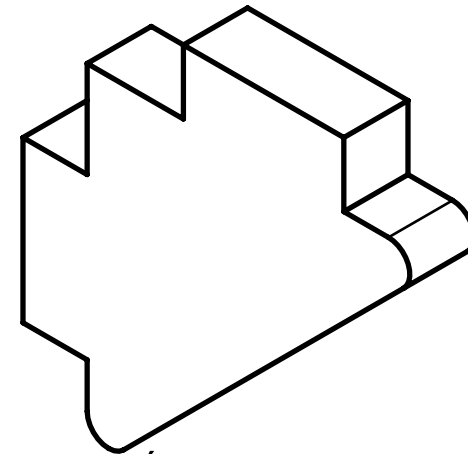
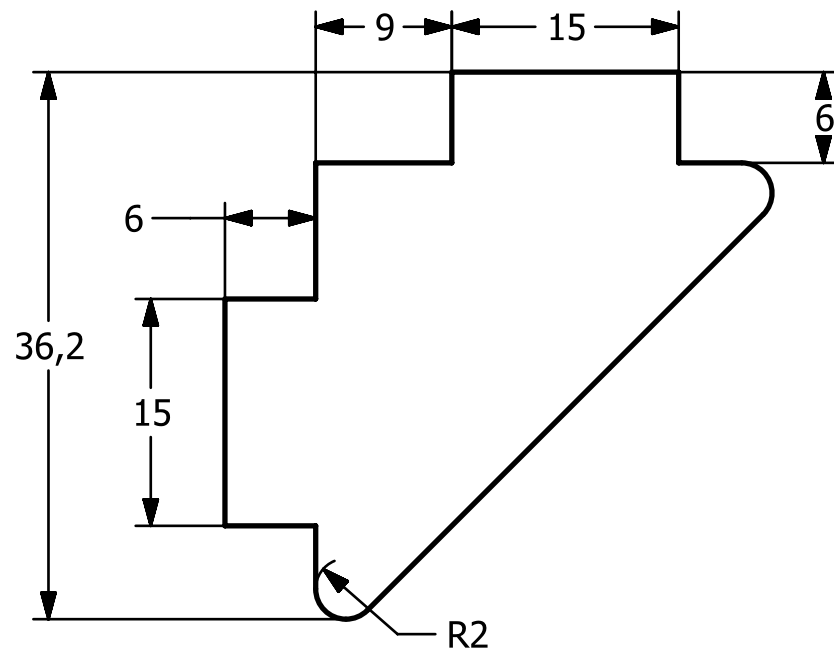
TODAS LAS DIMENSIONES ESTÁN EN mm

ISOMÉTRICO SIN ESCALA

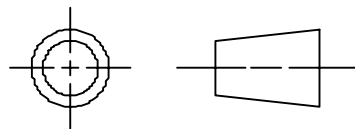
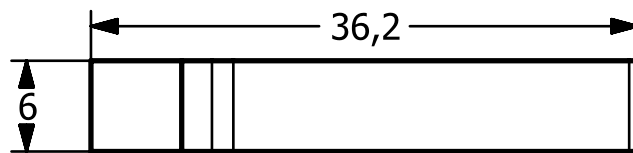
**HORNO**

SHEET REV  
A





ISOMÉTRICO SIN ESCALA



TODAS LAS DIMENSIONES ESTÁN EN mm



Institución Universitaria

PLANTA CERÁMICA PROTOTIPO AUTOMATIZADA

DIBUJÓ: MIGUEL BOLÍVAR

NAME:

JUAN ARANGO

ALEX QUINTANA

**HORNO**

APROBÓ: JUAN G ARDILA

SIZE

PIEZA:

SHEET REV

**A4**

**SOPORTE ACTUADOR LÍNEAL**

A

ESCALA 2:1

CANTIDAD = 2

PAGINA 67 DE 85

A4