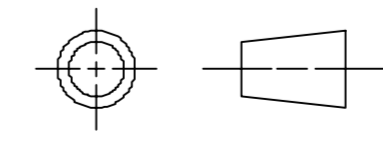


Nº	PARTE	CANTIDAD	PLANO DE REFERENCIA	ESPECIFICACIONES
1	ACOPLADOR FC AL2	1	ACTUADOR LÍNEAL N°2	IMPRESIÓN 3D
2	BASE CARCAZA AL2	1	ACTUADOR LÍNEAL N°2	IMPRESIÓN 3D
3	MOTROREDUCTOR AL2	1	NO APLICA	MR-6V-100RPM
4	CREMALLERA AL2	1	ACTUADOR LÍNEAL N°2	IMPRESIÓN 3D
5	SOPORTE FC AL2	2	ACTUADOR LÍNEAL N°2	IMPRESIÓN 3D
6	MOLDE HEMBRA	1	ACTUADOR LÍNEAL N°2	IMPRESIÓN 3D
7	PIÑÓN AL2	1	ACTUADOR LÍNEAL N°2	IMPRESIÓN 3D
8	TAPA CARCAZA AL2	1	ACTUADOR LÍNEAL N°2	IMPRESIÓN 3D
9	FINAL DE CARRERA AL2	2	NO APLICA	XV-153-1C25



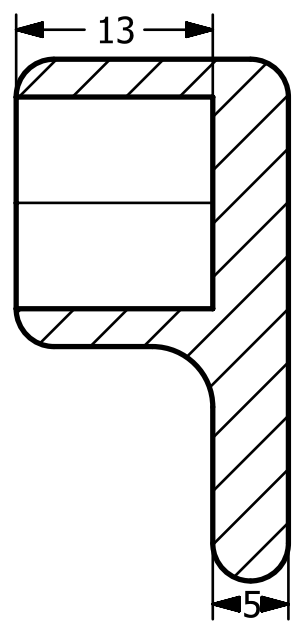
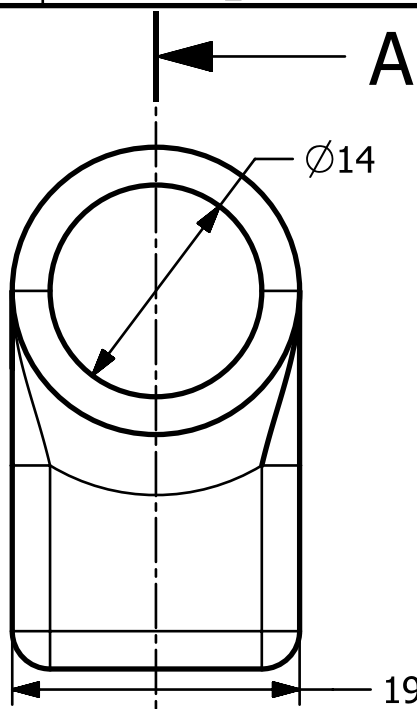
TODAS LAS DIMENSIONES ESTÁN EN mm

 Institución Universitaria		PLANTA CERÁMICA PROTOTIPO AUTOMATIZADA	
DIBUJÓ:	MIGUEL BOLÍVAR	NAME:	
	JUAN ARANGO		
	ALEX QUINTANA		
			ACTUADOR LÍNEAL N°2
APROBÓ:	JUAN G ARDILA	SIZE PTEZA:	SHEET REV
		A2	ENSAMBLE
		ESCALA 1:1	PAGINA 26 DE 85

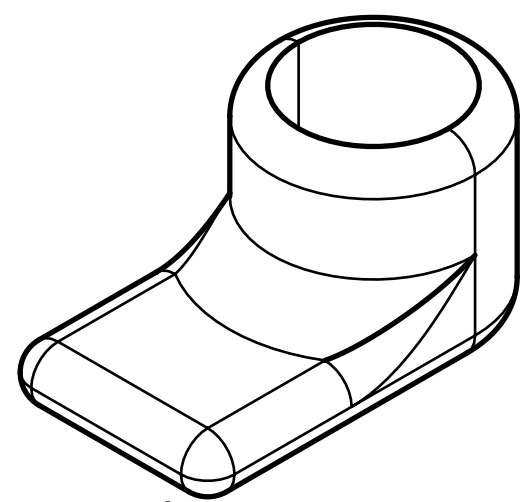
1 2 3 4 5 6

A
B
C
D

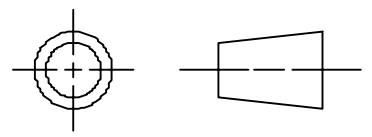
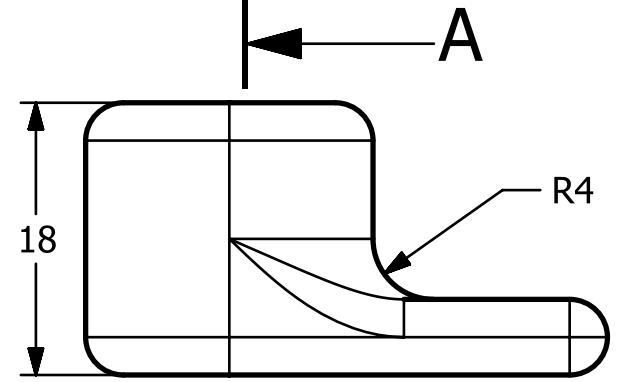
A
B
C
D



SECTION A-A



ISOMÉTRICO SIN ESCALA



TODAS LAS DIMENSIONES ESTÁN EN mm



Institución Universitaria

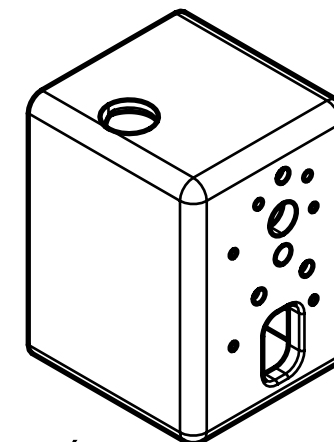
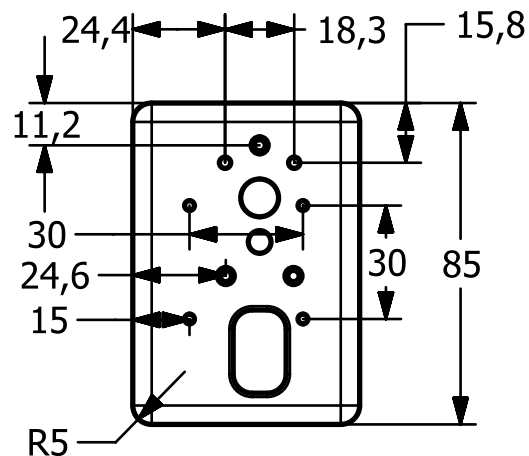
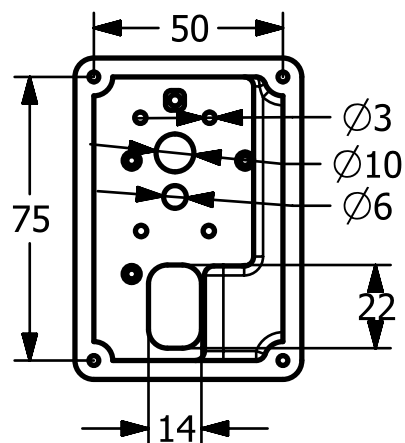
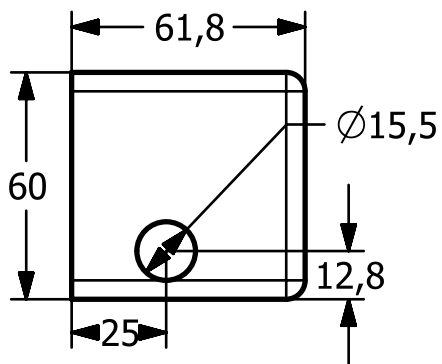
PLANTA CERÁMICA PROTOTIPO AUTOMATIZADA

DIBUJÓ:	MIGUEL BOLÍVAR
	JUAN ARANGO
	ALEX QUINTANA
APROBÓ:	JUAN G ARDILA

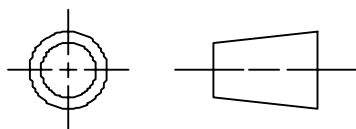
NAME:		
ACTUADOR LÍNEAL N°2		
		SIZE
A4	ACOPLADOR FCAL2	A

ESCALA 2:1	PAGINA 27 DE 85
------------	-----------------


1 2 3 4 5 6 A4

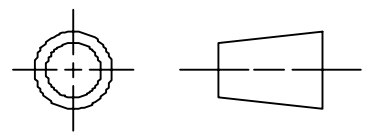
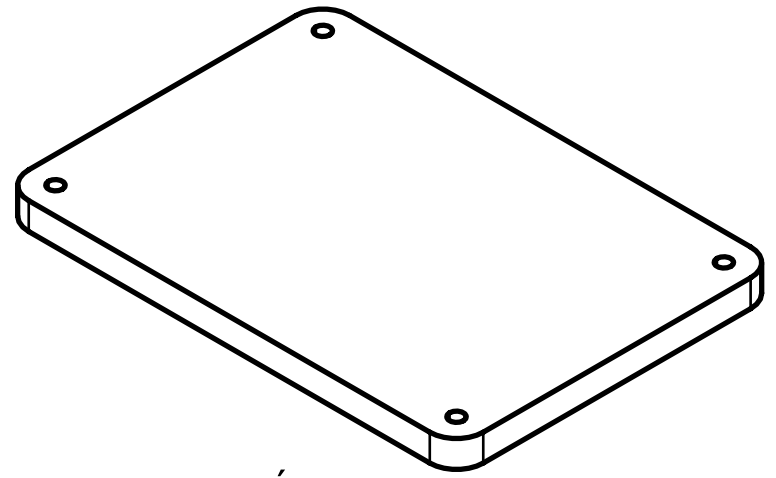
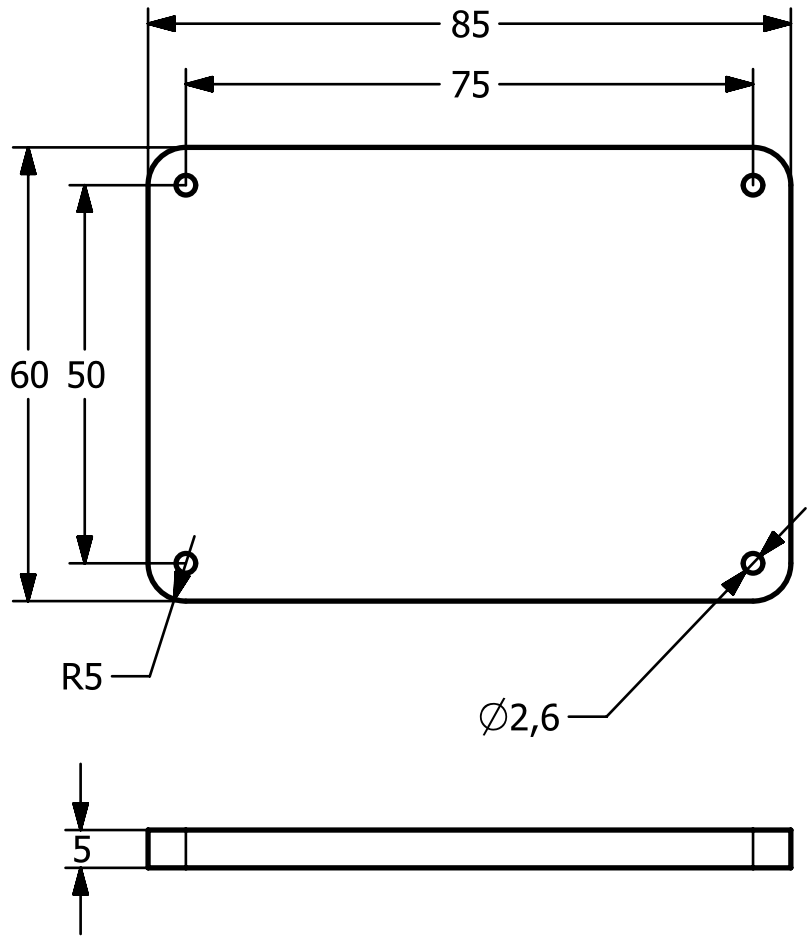


ISOMÉTRICO SIN ESCALA




TODAS LAS DIMENSIONES ESTÁN EN mm

 Institución Universitaria		PLANTA CERÁMICA PROTOTIPO AUTOMATIZADA	
DIBUJÓ:	MIGUEL BOLÍVAR	NAME:	
	JUAN ARANGO	ACTUADOR LÍNEAL N°2	
	ALEX QUINTANA		
APROBÓ:	JUAN G ARDILA	SIZE	PIEZA:
		A4	BASE CARCAZA
		ESCALA 1:2	SHEET REV
			A
		PAGINA 28 DE 85	



TODAS LAS DIMENSIONES ESTÁN EN mm

 Institución Universitaria		PLANTA CERÁMICA PROTOTIPO AUTOMATIZADA	
DIBUJÓ:	MIGUEL BOLÍVAR	NAME:	
	JUAN ARANGO	ACTUADOR LÍNEAL N°2	
	ALEX QUINTANA		
APROBÓ:	JUAN G ARDILA	SIZE	PIEZA:
		A4	TAPA CARCAZA
		ESCALA 1:1	SHEET REV A
			PAGINA 29 DE 85

1 2 3 4 5 6

A

B

C

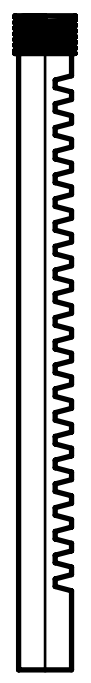
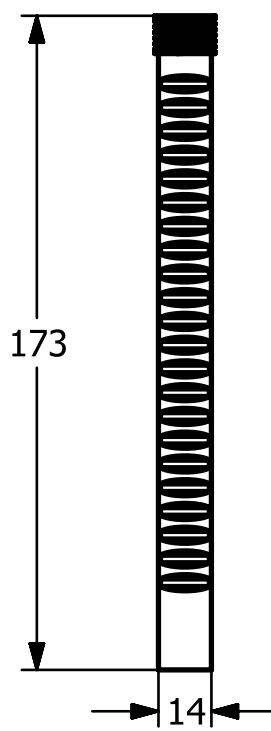
D

A

B

C

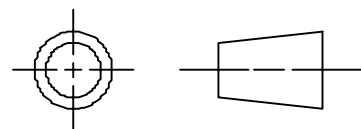
D



CREMALLERA MÓDULO N°2
 PASO = 4 mm
 DIÁMETRO = 14 mm



ISOMÉTRICO SIN ESCALA



TODAS LAS DIMENSIONES ESTÁN EN mm



Institución Universitaria

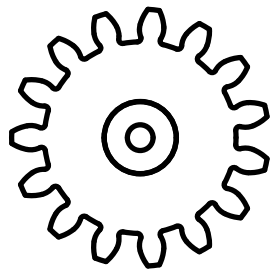
PLANTA CERÁMICA PROTOTIPO AUTOMATIZADA

DIBUJÓ:	MIGUEL BOLÍVAR
	JUAN ARANGO
	ALEX QUINTANA
APROBÓ:	JUAN G ARDILA

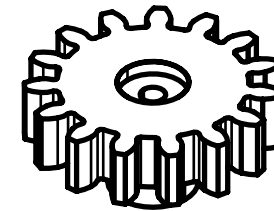
NAME:		ACTUADOR LÍNEAL N°2		SHEET REV A
SIZE	PIEZA:			
A4	CREMALLERA			

ESCALA 1:2 PAGINA 30 DE 85

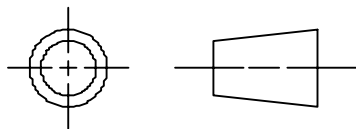
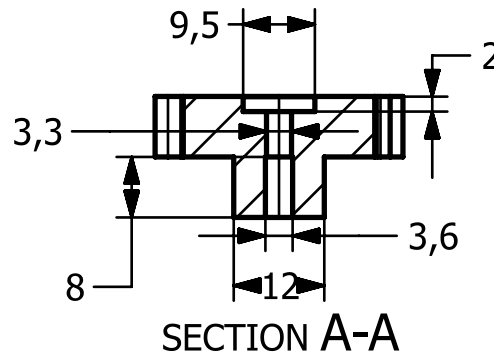
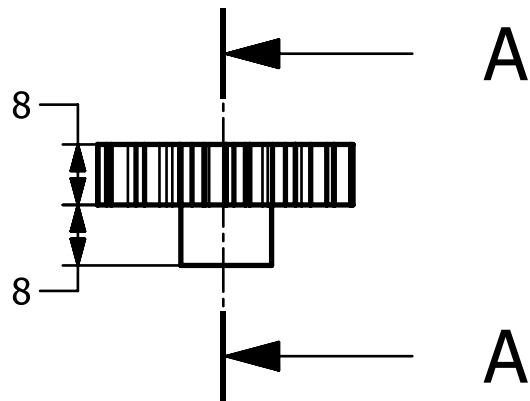
1 2 3 4 5 6 A4




PIÑÓN RECTO
 15 DIENTES
 DIÁMETRO = 34 mm
 MÓDULO N°2



ISOMÉTRICO SIN ESCALA



TODAS LAS DIMENSIONES ESTÁN EN mm

 Institución Universitaria		PLANTA CERÁMICA PROTOTIPO AUTOMATIZADA	
DIBUJÓ:	MIGUEL BOLÍVAR	NAME:	
	JUAN ARANGO	ACTUADOR LÍNEAL N°2	
	ALEX QUINTANA		
APROBÓ:	JUAN G ARDILA	SIZE	PIEZA:
		A4	PIÑÓN
		ESCALA 1:1	SHEET REV
			A
		PAGINA 31 DE 85	

A4

1 2 3 4 5 6

A

B

C

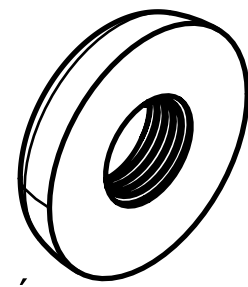
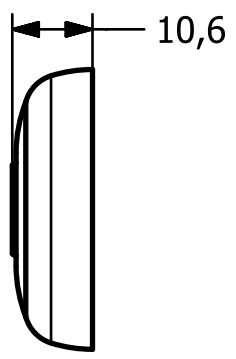
D

A

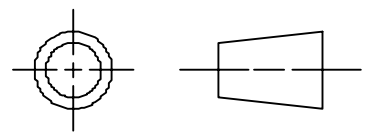
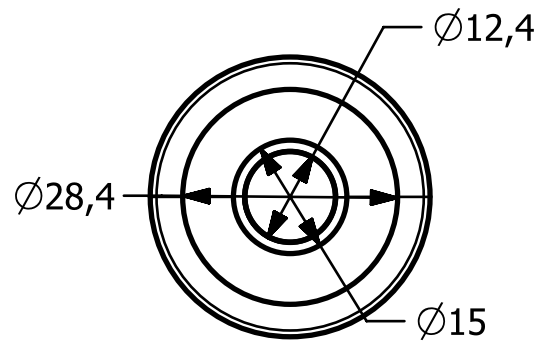
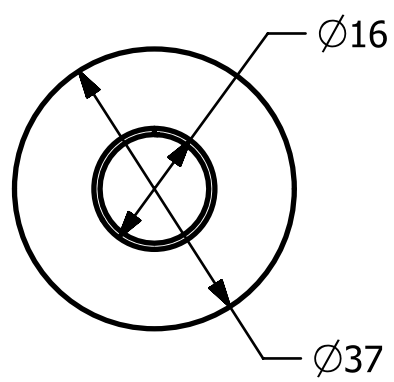
B

C

D



ISOMÉTRICO SIN ESCALA



TODAS LAS DIMENSIONES ESTÁN EN mm



Institución Universitaria

PLANTA CERÁMICA PROTOTIPO AUTOMATIZADA

DIBUJÓ: MIGUEL BOLÍVAR

NAME:

JUAN ARANGO

ALEX QUINTANA

ACTUADOR LÍNEAL N°2

SIZE

PIEZA:

SHEET REV

APROBÓ: JUAN G ARDILA

A4

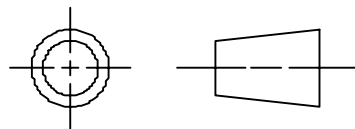
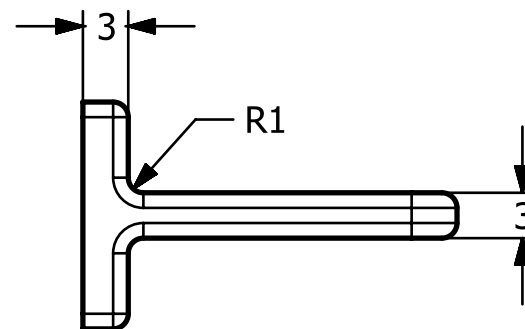
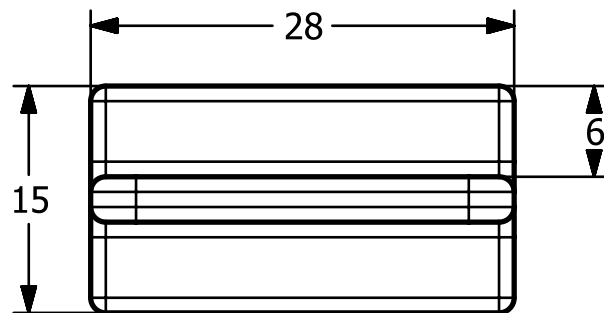
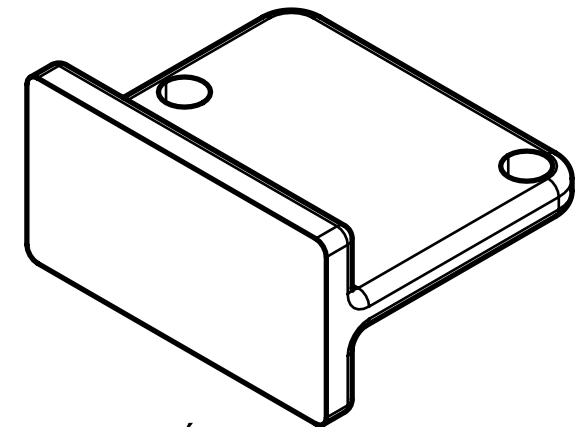
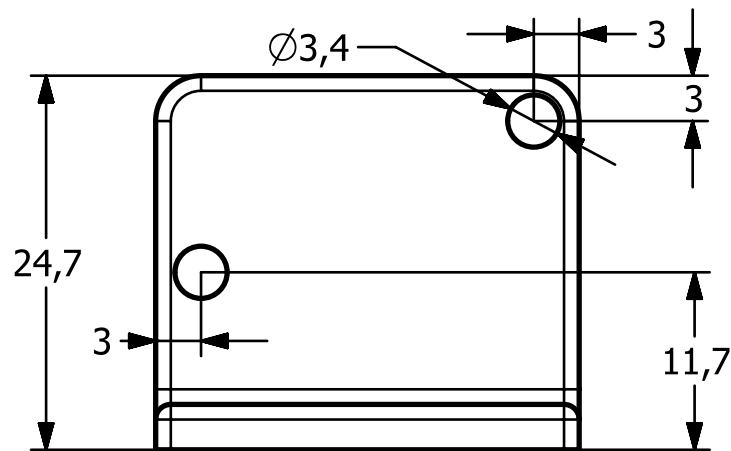
MOLDE HEMBRA

A

ESCALA 1:1

PAGINA 32 DE 85

1 2 3 4 5 6 A4



TODAS LAS DIMENSIONES ESTÁN EN mm



Institución Universitaria

PLANTA CERÁMICA PROTOTIPO AUTOMATIZADA

DIBUJÓ: MIGUEL BOLÍVAR

NAME:

JUAN ARANGO

ALEX QUINATANA

ACTUADOR LÍNEAL N°2

APROBÓ: JUAN G ARDILA

SIZE PIEZA:

A4

SOPORTE FINAL DE CARRERA

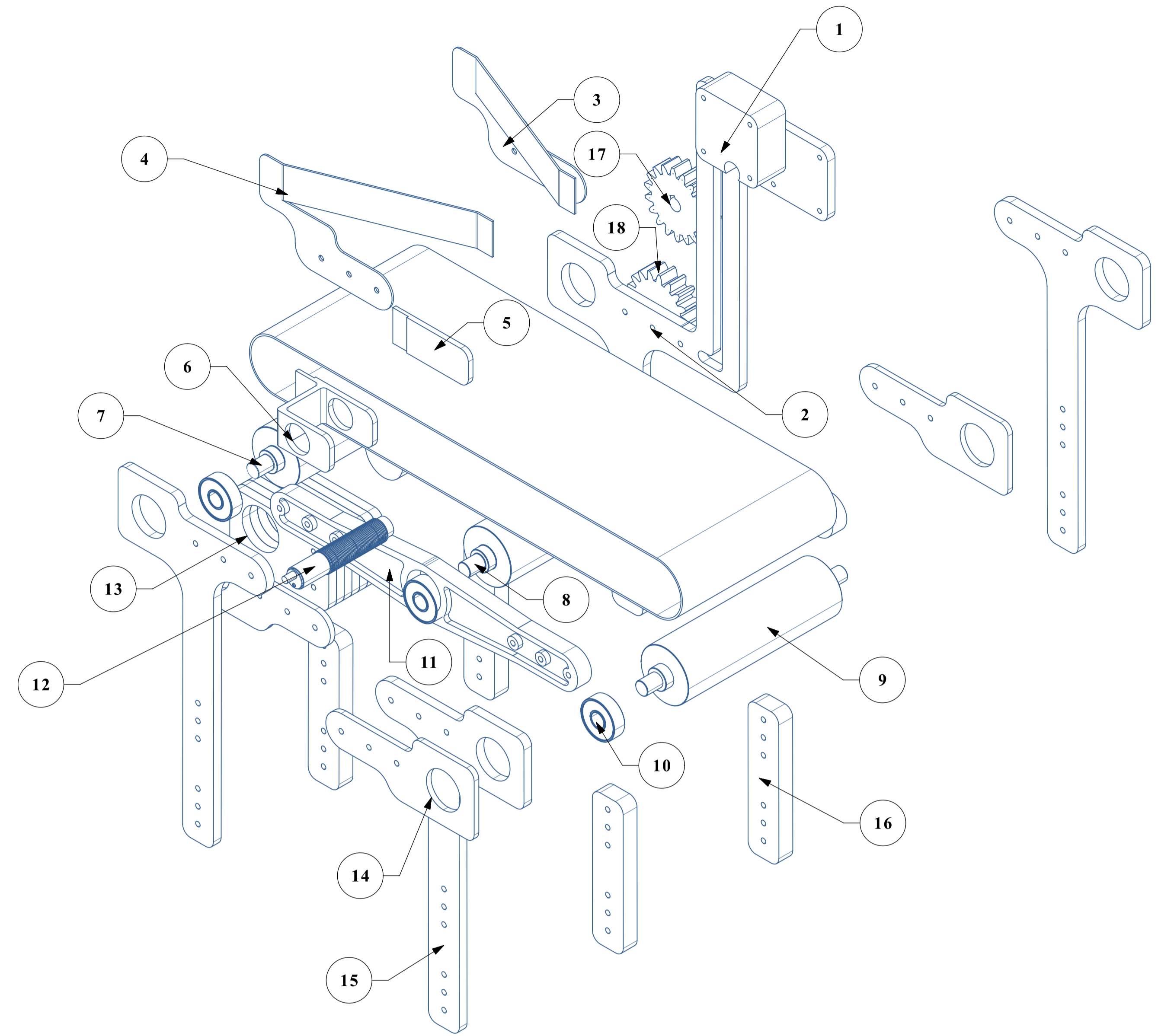
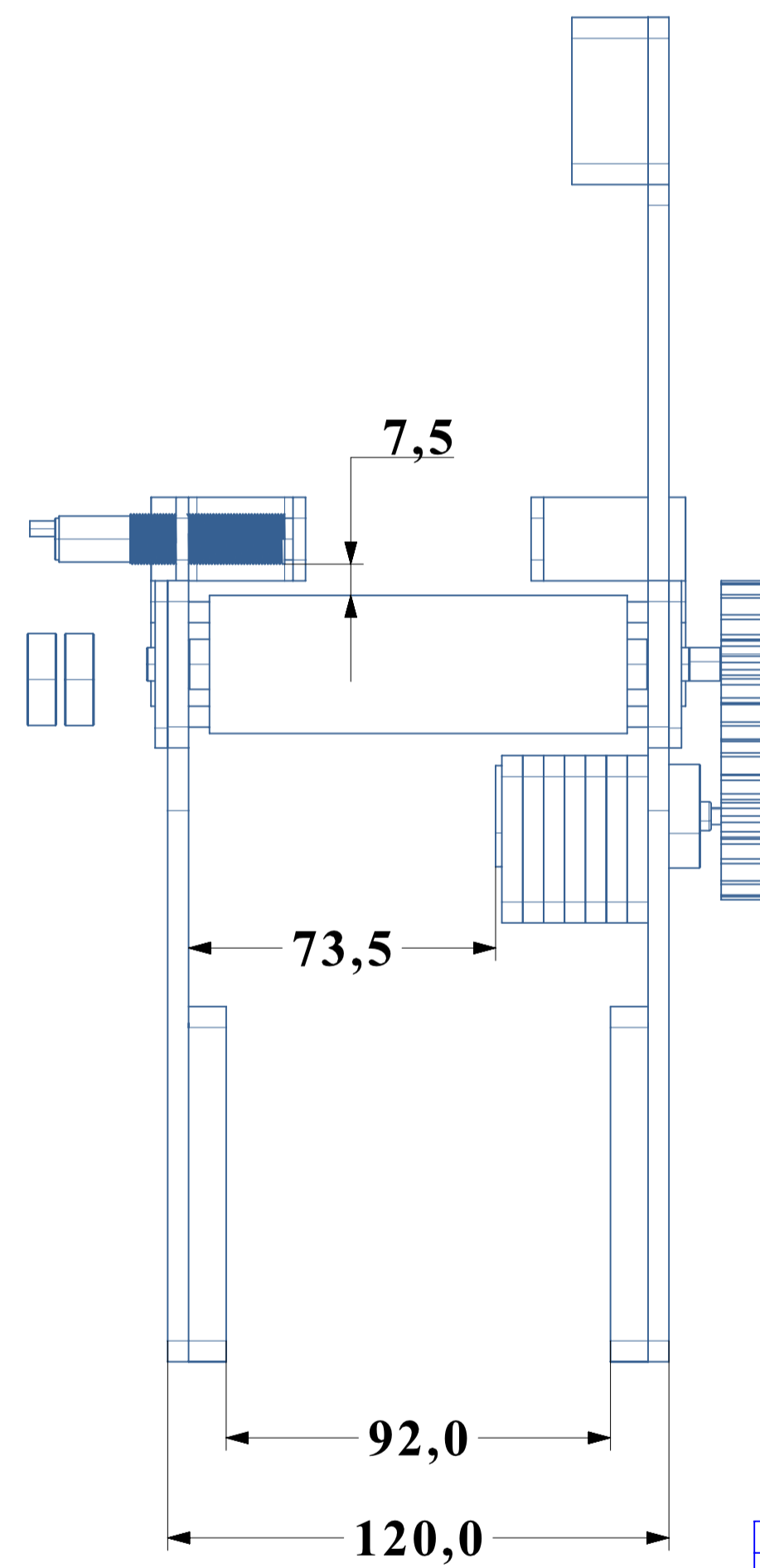
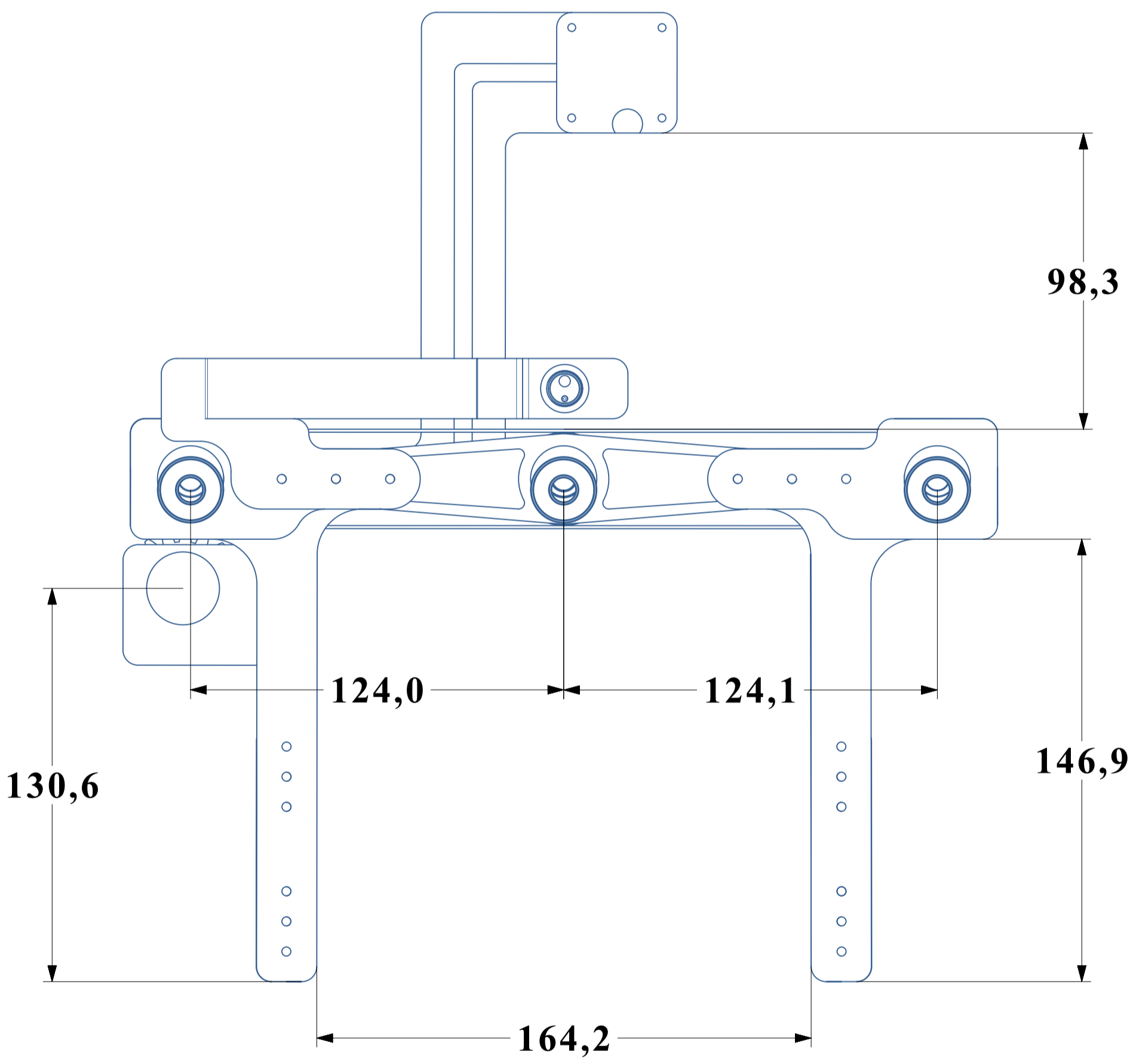
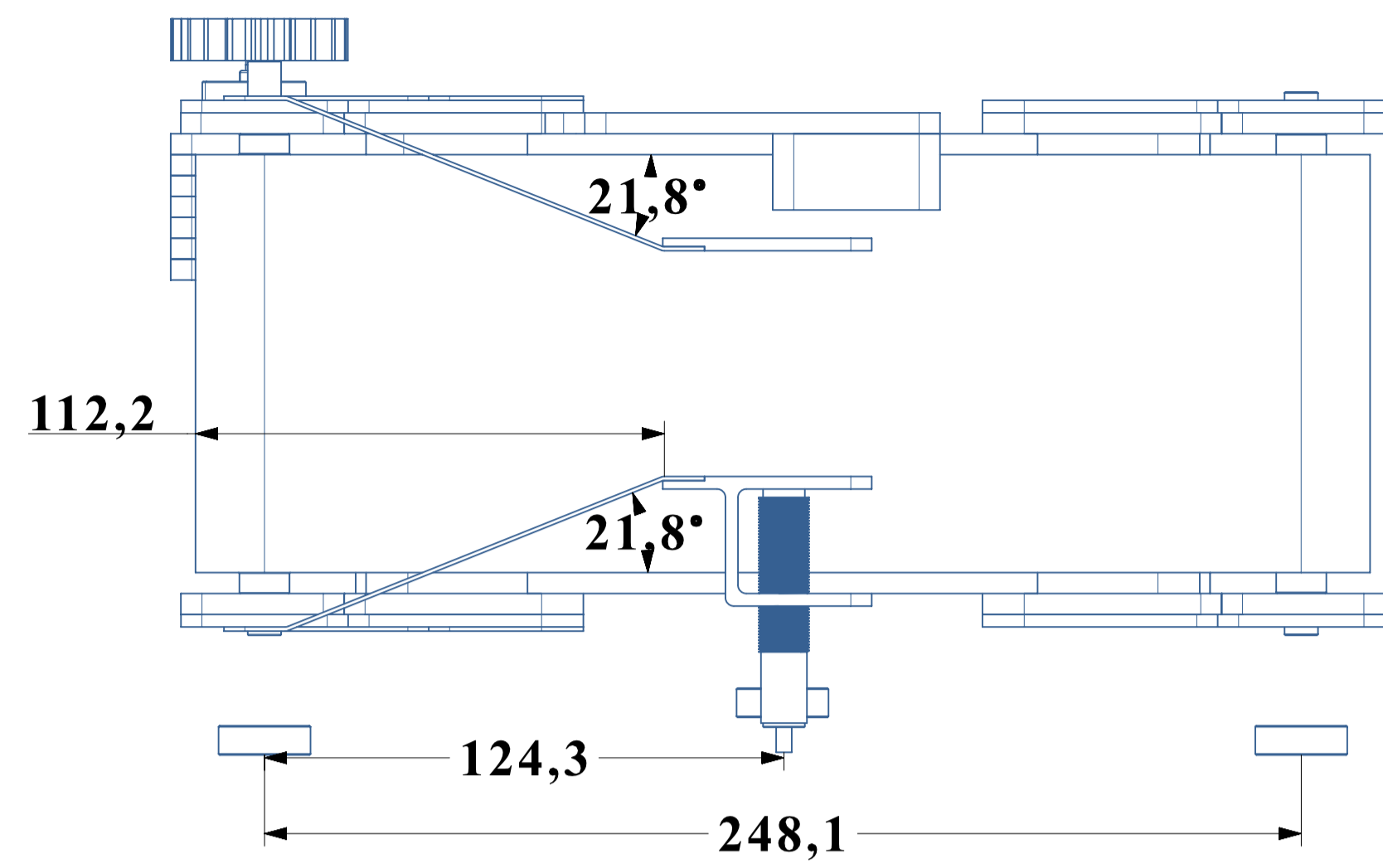
SHEET REV

A

ESCALA 2:1

PAGINA 33 DE 85

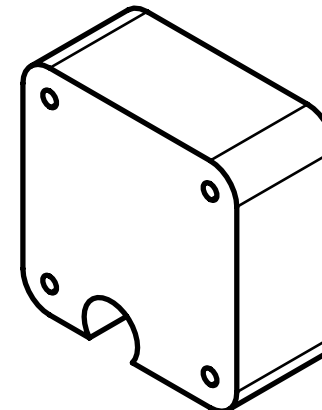
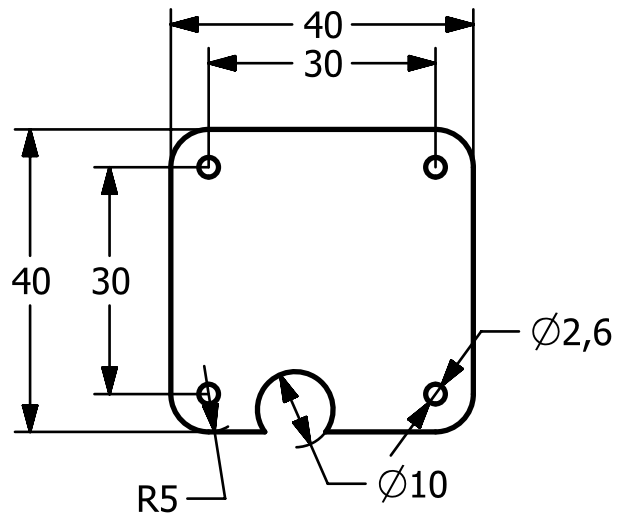
A4



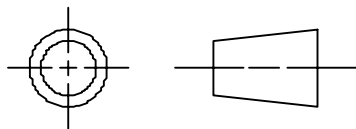
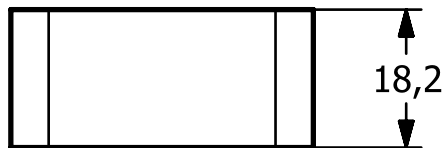
Nº	PORTE	CANTIDAD	PLANO DE REFERENCIA	ESPECIFICACIONES
1	ACOPLE CAJA AL2	1	BANDA N°1	IMPRESIÓN 3D
2	APOYO CILINDRO #1	1	BANDA N°1	CORTE LÁSER
3	FIJADOR DERECHO	1	BANDA N°1	CORTE MECÁNICO
4	FIJADOR IZQUIERDO	1	BANDA N°1	CORTE MECÁNICO
5	BASE SENSOR	1	BANDA N°1	IMPRESIÓN 3D
6	BASE SENSOR	1	BANDA N°1	IMPRESIÓN 3D
7	CILINDRO #1	1	BANDA N°1	ALUMINIO MECANIZADO EN TORNO
8	CILINDRO #2	1	BANDA N°1	ALUMINIO MECANIZADO EN TORNO
9	CILINDRO #3	1	BANDA N°1	ALUMINIO MECANIZADO EN TORNO
10	RODAMIENTOS	6	NO APLICA	8 x 24 mm
11	PLATINA LATERAL	2	BANDA N°1	ALUMINIO MECANIZADO EN CNC SEJES
12	SENSOR INDUCTIVO	1	NO APLICA	LJ12A3-4-Z/BX
13	AJUSTE 1 MOTOR	7	BANDA N°1	CORTE LÁSER
14	AJUSTE	4	BANDA N°1	CORTE LÁSER
15	APOYO CILINDRO	3	BANDA N°1	CORTE LÁSER
16	AJUSTE 2 MOTOR	4	BANDA N°1	IMPRESIÓN 3D
17	ENGRANAJE	1	BANDA N°1	IMPRESIÓN 3D
18	PIÑÓN	1	BANDA N°1	IMPRESIÓN 3D

TODAS LAS DIMENSIONES ESTÁN EN mm

 Institución Universitaria		PLANTA CERÁMICA PROTOTIPO AUTOMATIZADA	
		DIBUJÓ: MIGUEL BOLIVAR ALEX QUINTANA	
APROBÓ: JUAN G ARDILA		NAME: BANDA N°1 SIZE / PIEZA: A1 ESCALA 1:1,5	
		SHEET REV: A PAGINA 34 DE 85	

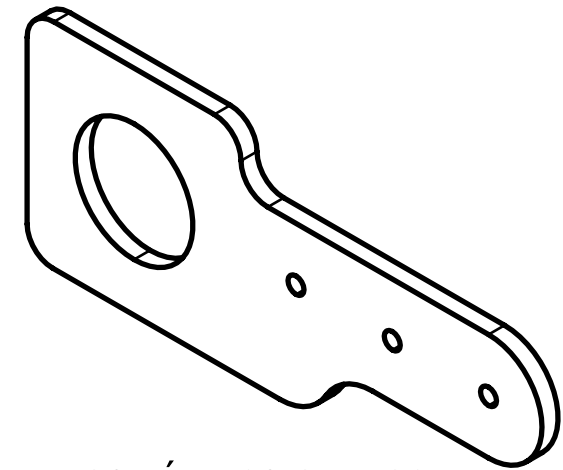
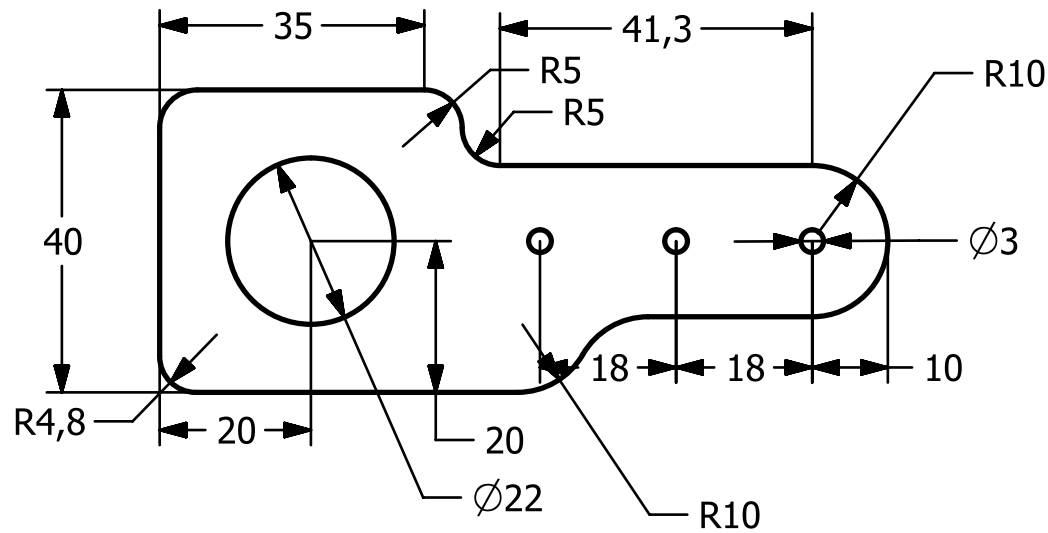


ISOMÉTRICO SIN ESCALA

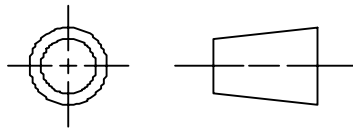
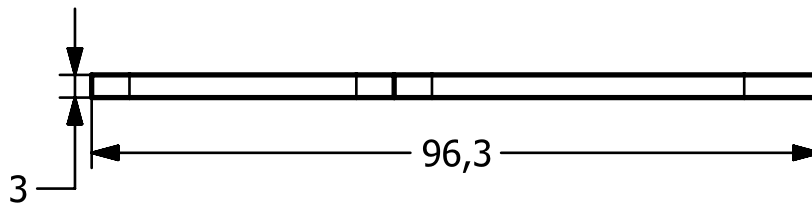


TODAS LAS DIMENSIONES ESTÁN EN mm

 Institución Universitaria		PLANTA CERÁMICA PROTOTIPO AUTOMATIZADA		
DIBUJÓ:	MIGUEL BOLÍVAR	NAME:		
	JUAN ARANGO	BANDA N°1		
	ALEX QUINTANA			
APROBÓ:	JUAN G ARDILA	SIZE	PIEZA:	SHEET REV
		A4	ACOPLE CAJA ACTUADOR LÍNEAL	A
		ESCALA 1:1	PAGINA 35 DE 85	



ISOMÉTRICO SIN ESCALA



TODAS LAS DIMENSIONES ESTÁN EN mm



Institución Universitaria

PLANTA CERÁMICA PROTOTIPO AUTOMATIZADA

DIBUJÓ: MIGUEL BOLÍVAR

NAME:

JUAN ARANGO

ALEX QUINTANA

BANDA N°1

SIZE PIEZA:

SHEET REV

APROBÓ: JUAN G ARDILA

A4

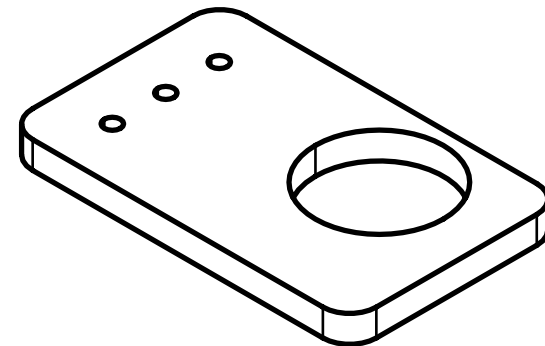
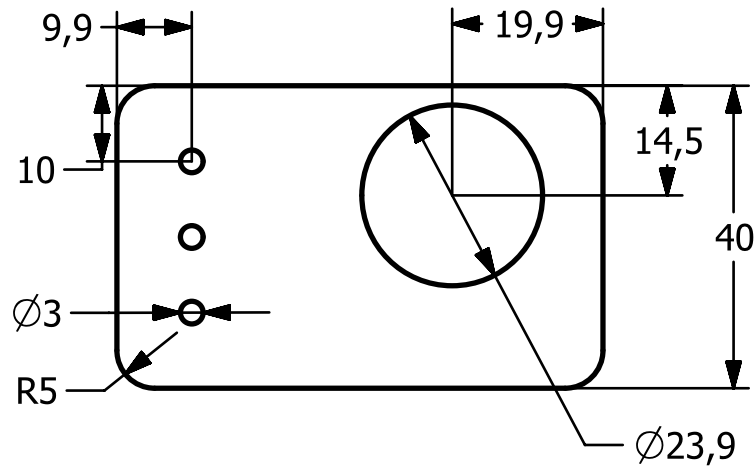
AJUSTE

A

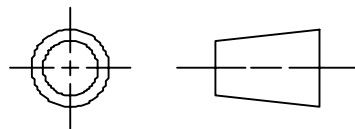
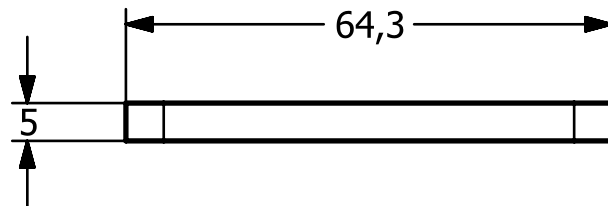
ESCALA 1:1

PAGINA 36 DE 85

A4



ISOMÉTRICO SIN ESCALA



TODAS LAS DIMENSIONES ESTÁN EN mm



Institución Universitaria

PLANTA CERÁMICA PROTOTIPO AUTOMATIZADA

DIBUJÓ: MIGUEL BOLÍVAR

NAME:

JUAN ARANGO

ALEX QUINTANA

BANDA N°1

SIZE

PIEZA:

SHEET REV

APROBÓ: JUAN G ARDILA

A4

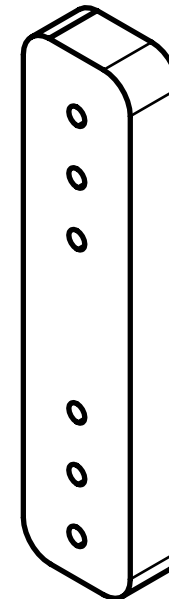
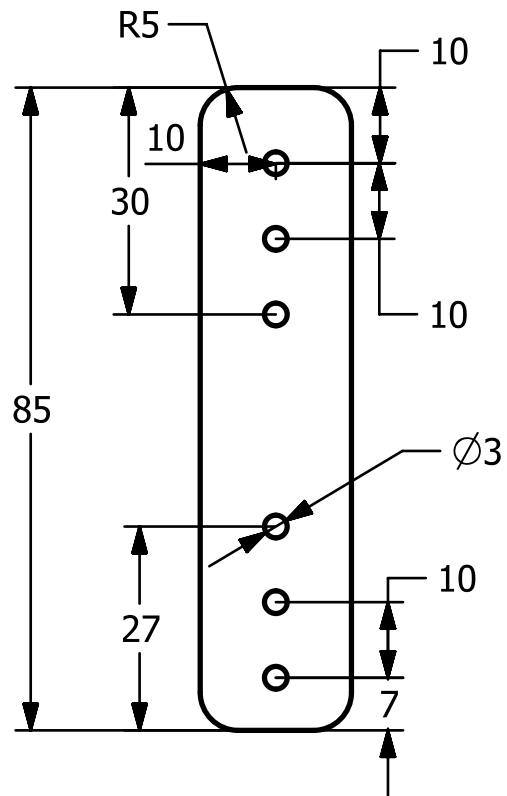
AJUSTE MOTOR UNO

A

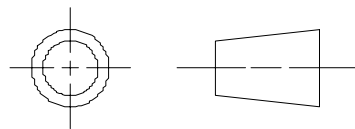
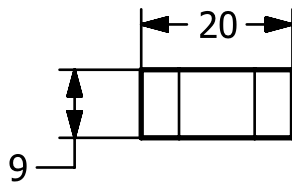
ESCALA 1:1

PAGINA 37 DE 85

A4

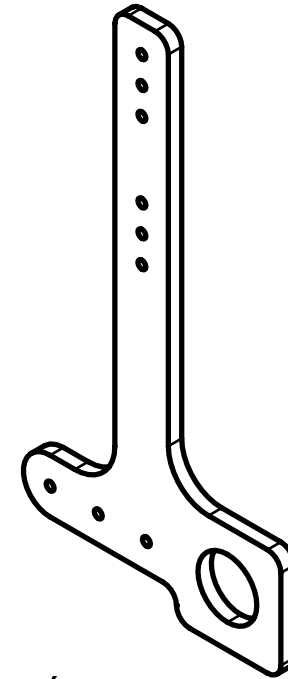
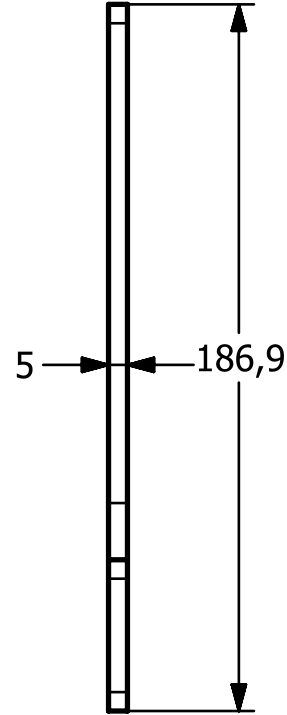
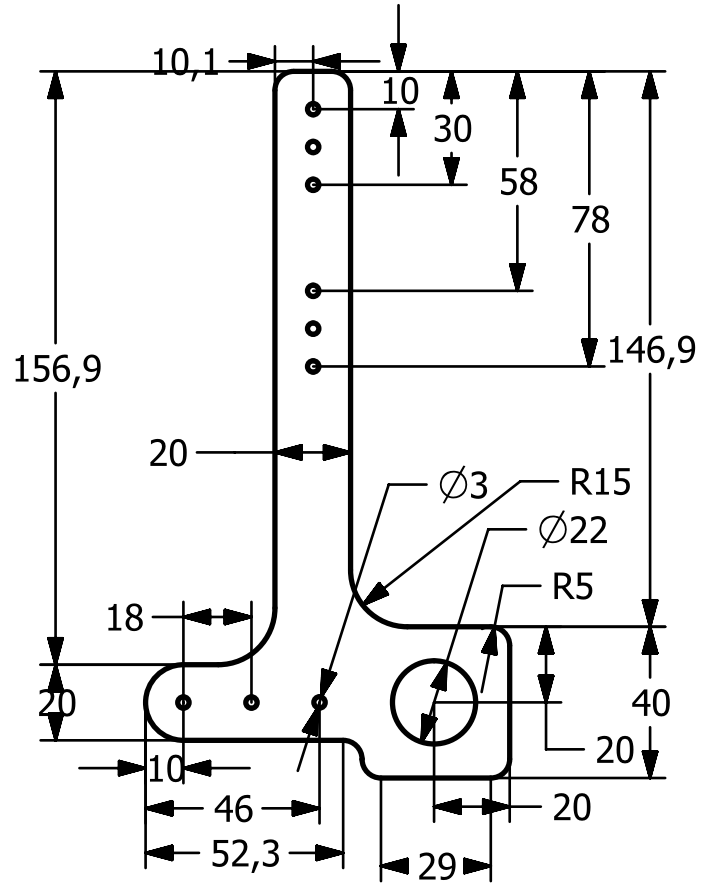


ISOMÉTRICO SIN ESCALA

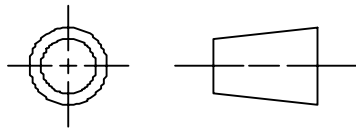


TODAS LAS DIMENSIONES ESTÁN EN mm

 Institución Universitaria		PLANTA CERÁMICA PROTOTIPO AUTOMATIZADA	
DIBUJÓ:	MIGUEL BOLÍVAR	NAME:	
	JUAN ARANGO	BANDA N°1	
	ALEX QUINTANA		
APROBÓ:	JUAN G ARDILA	SIZE	PIEZA:
		A4	AJUSTE DOS MOTOR
		ESCALA 1:1	SHEET REV
			A
		PAGINA 38 DE 85	



ISOMÉTRICO SIN ESCALA



TODAS LAS DIMENSIONES ESTÁN EN mm



Institución Universitaria

PLANTA CERÁMICA PROTOTIPO AUTOMATIZADA

DIBUJÓ: MIGUEL BOLÍVAR

JUAN ARANGO

ALEX QUINTANA

NAME:

BANDA N°1

APROBÓ: JUAN G ARDILA

SIZE

PIEZA:

A4

APOYO CILINDRO

SHEET REV

A

ESCALA 1:2

PAGINA 39 DE 85

1

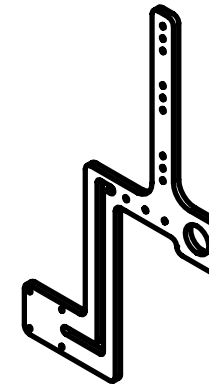
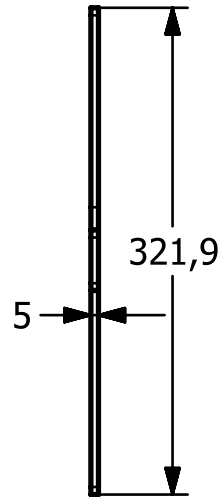
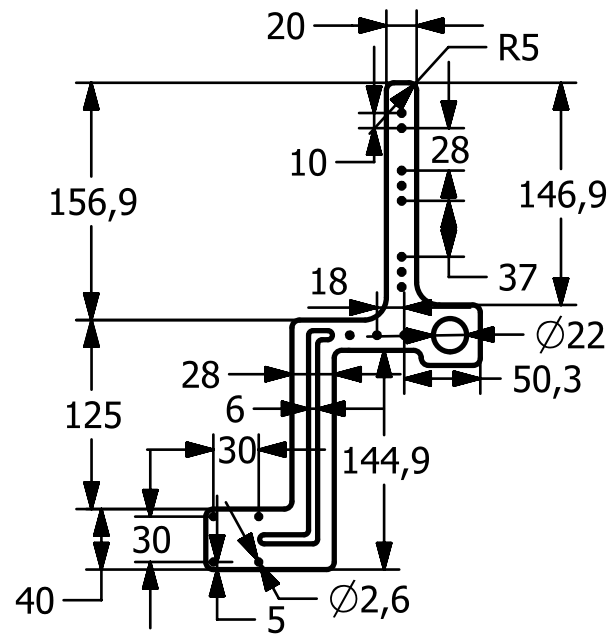
2

3

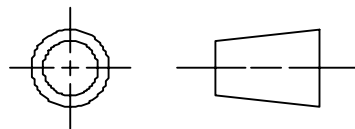
4

5

A4



ISOMÉTRICO SIN ESCALA



TODAS LAS DIMENSIONES ESTÁN EN mm



Institución Universitaria

PLANTA CERÁMICA PROTOTIPO AUTOMATIZADA

DIBUJÓ: MIGUEL BOLÍVAR

NAME:

JUAN ARANGO

ALEX QUINTANA

BANDA N°1

APROBÓ: JUAN G ARDILA

SIZE: A4

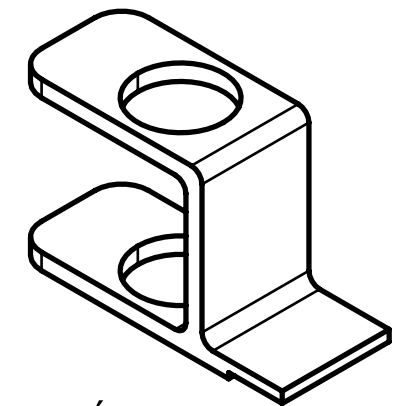
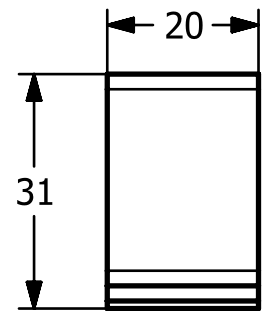
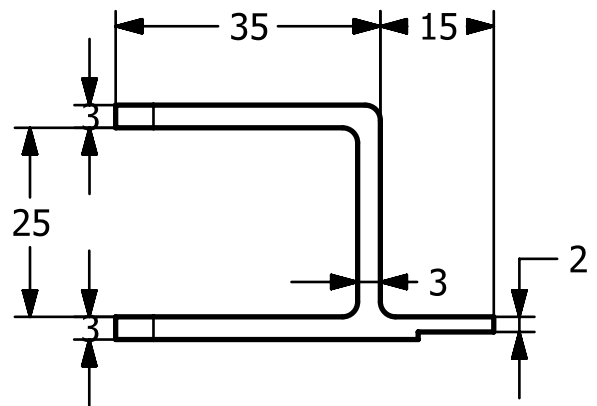
PIEZA: APOYO CILICNDRO ACTUADOR LÍNEAL N°2

SHEET REV: A

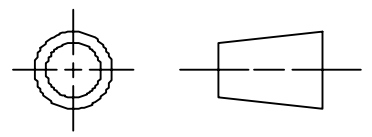
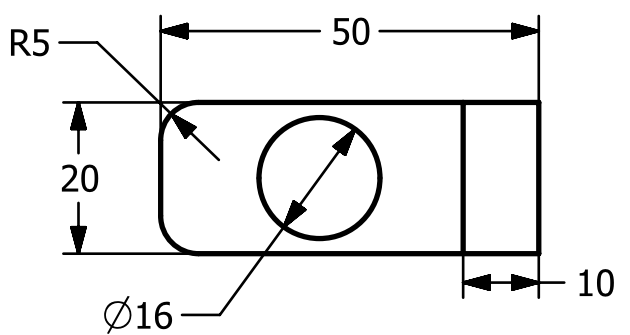
ESCALA 1:5

PAGINA 40 DE 85

A4

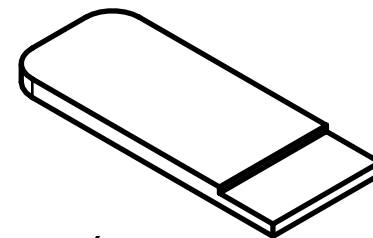
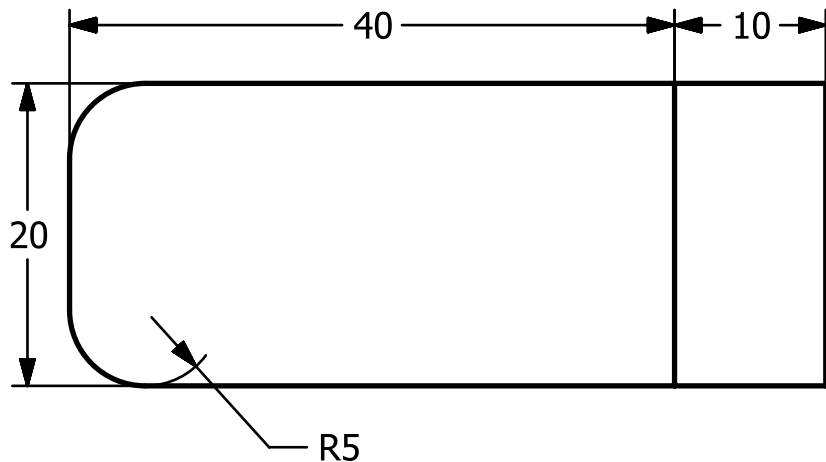


ISOMÉTRICO SIN ESCALA

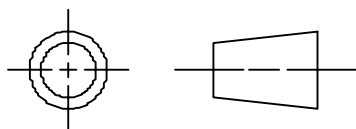
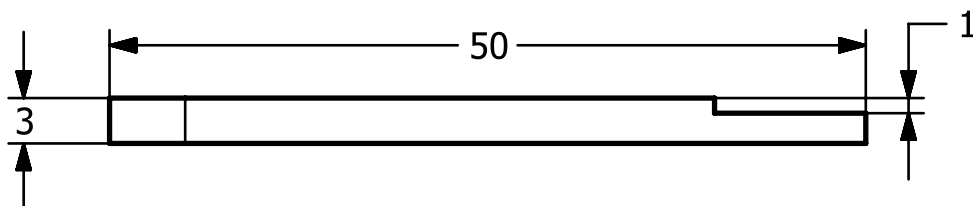


TODAS LAS DIMENSIONES ESTÁN EN mm

 Institución Universitaria		PANTA CERÁMICA PROTOTIPO AUTOMATIZADA		
DIBUJÓ:	MIGUEL BOLÍVAR	NAME:		
	JUAN ARANGO	BANDA N°1		
	ALEX QUINTANA			
APROBÓ:	JUAN G ARDILA	SIZE	PIEZA:	SHEET REV
		A4	BASE SENSOR	A
		ESCALA 1:1	PAGINA 41 DE 85	



ISOMÉTRICO SIN ESCALA



TODAS LAS DIMENSIONES ESTÁN EN mm



Institución Universitaria

PANTA CERÁMICA PROTOTIPO AUTOMATIZADA

DIBUJÓ: MIGUEL BOLÍVAR

JUAN ARANGO

ALEX QUINTANA

NAME:

BANDA N°1

APROBÓ: JUAN G ARDILA

SIZE

PIEZA:

A4

BASE SENSOR

SHEET REV

A

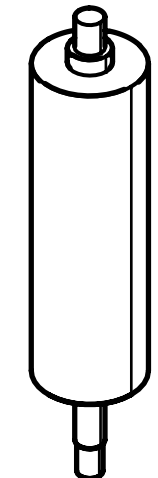
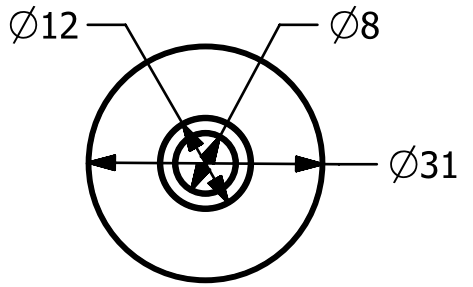
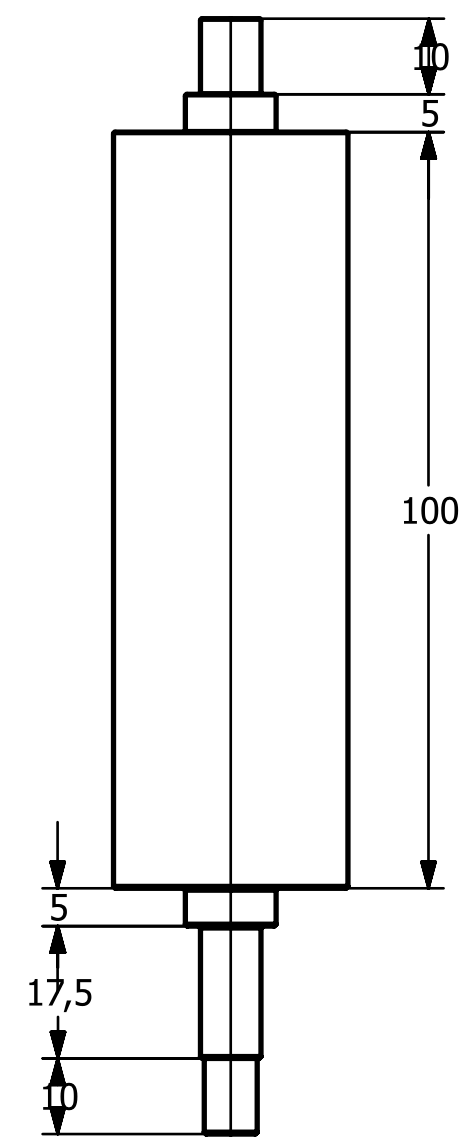
ESCALA 2:1

PAGINA 42 DE 85

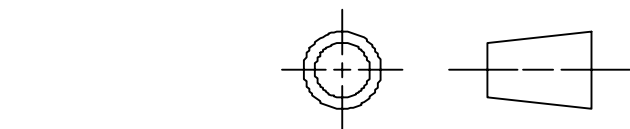
A4

1 2 3 4 5 6

A
B
C
D



ISOMÉTRICO SIN ESCALA



TODAS LAS DIMENSIONES ESTÁN EN mm



Institución Universitaria

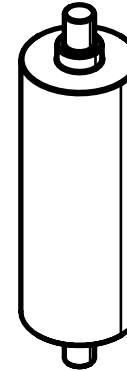
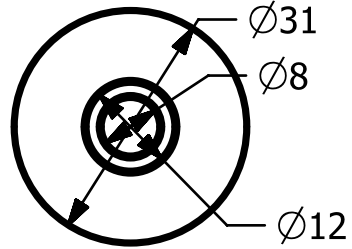
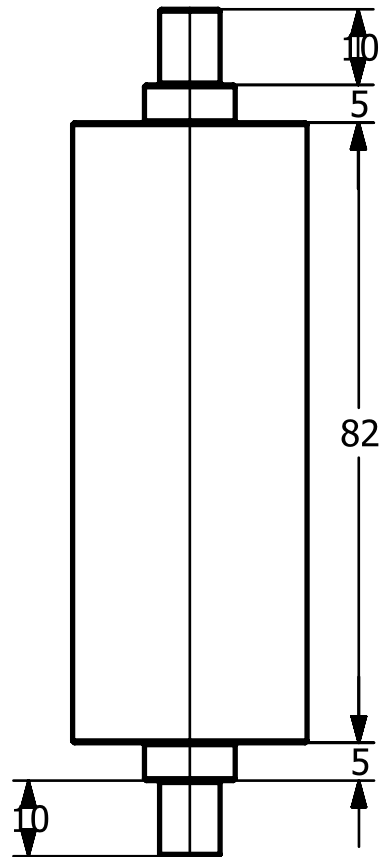
PLANTA CERÁMICA PROTOTIPO AUTOMATIZADA

DIBUJÓ:	MIGUEL BOLÍVAR
	JUAN ARANGO
	ALEX QUINTANA
APROBÓ:	JUAN G ARDILA

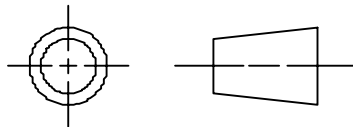
NAME:	
BANDA N°1	
SIZE	PIEZA:
A4	CILINDRO UNO
SHEET REV	
A	

ESCALA 1:1	PAGINA 43 DE 85
------------	-----------------

1 2 3 4 5 6 A4



ISOMÉTRICO SIN ESCALA



TODAS LAS DIMENSIONES ESTÁN EN mm



Institución Universitaria

PLANTA CERÁMICA PROTOTIPO AUTOMATIZADA

DIBUJÓ: MIGUEL BOLÍVAR

NAME:

JUAN ARANGO

ALEX QUINTANA

BANDA N°1

SIZE

PIEZA:

SHEET REV

APROBÓ: JUAN G ARDILA

A4

CILINDRO DOS

A

ESCALA 1:1

PAGINA 44 DE 85

A4

1 2 3 4 5 6

A

B

C

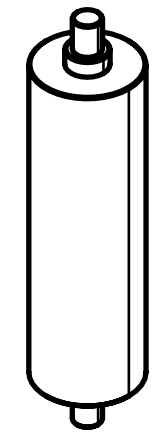
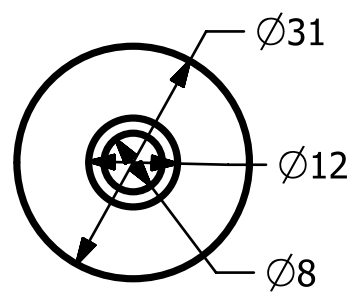
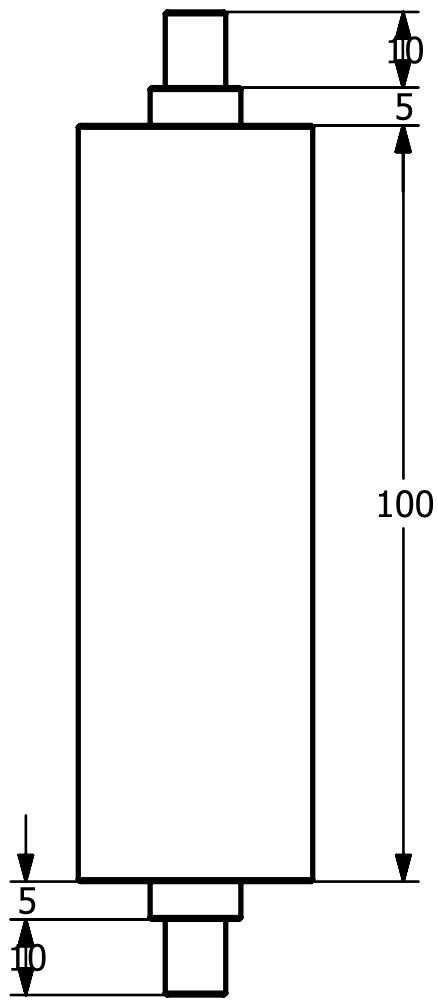
D

A

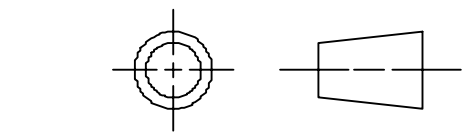
B

C

D



ISOMÉTRICO SIN ESCALA



TODAS LAS DIMENSIONES ESTÁN EN mm



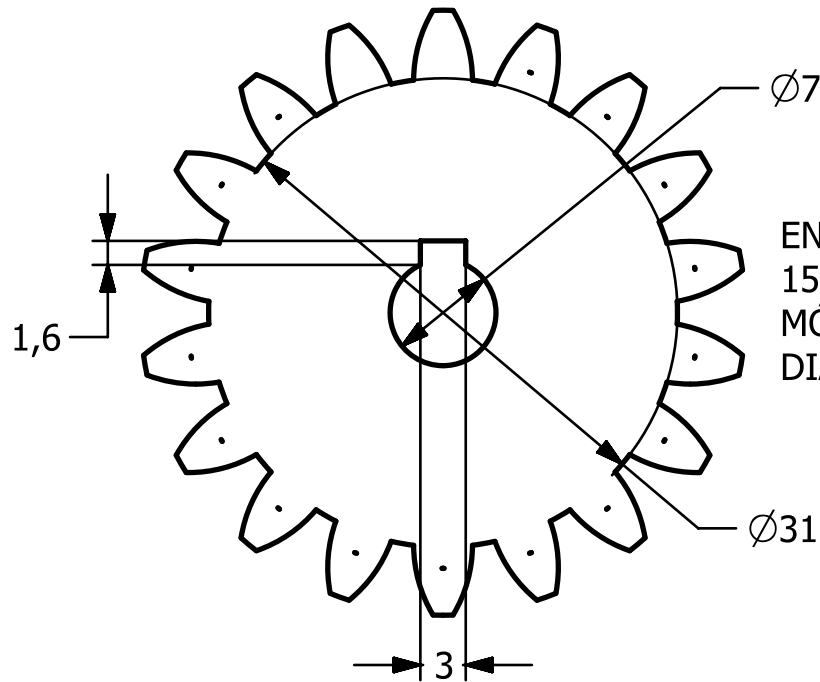
Institución Universitaria

PLANTA CERÁMICA PROTOTIPO AUTOMATIZADA

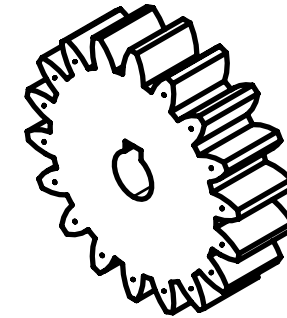
DIBUJÓ:	MIGUEL BOLÍVAR
	JUAN ARANGO
	ALEX QUINTANA
APROBÓ:	JUAN G ARDILA

NAME:	
BANDA N°1	
SIZE	PIEZA:
A4	CILINDRO TRES
ESCALA 1:1	SHEET REV
	A

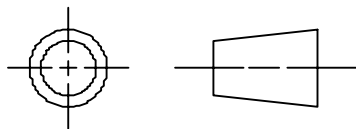
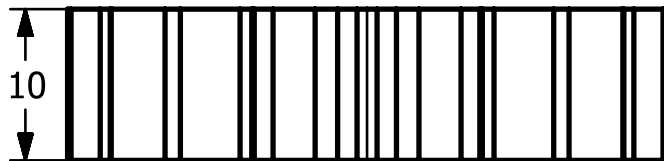
1 2 3 4 5 6 A4



ENGRANAJE RECTO
 15 DIENTES
 MÓDULO N°2
 DIÁMETRO = 34 mm



ISOMÉTRICO SIN ESCALA



TODAS LAS DIMENSIONES ESTÁN EN mm



Institución Universitaria

PLANTA CERÁMICA AUTOMATIZADA

DIBUJÓ: MIGUEL BOLÍVAR

JUAN ARANGO

ALEX QUINTANA

APROBÓ: JUAN G ARDILA

NAME:

BANDA N°1

SIZE PIEZA:

A4

ENGRANAJE

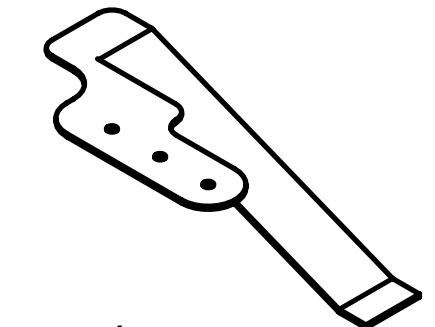
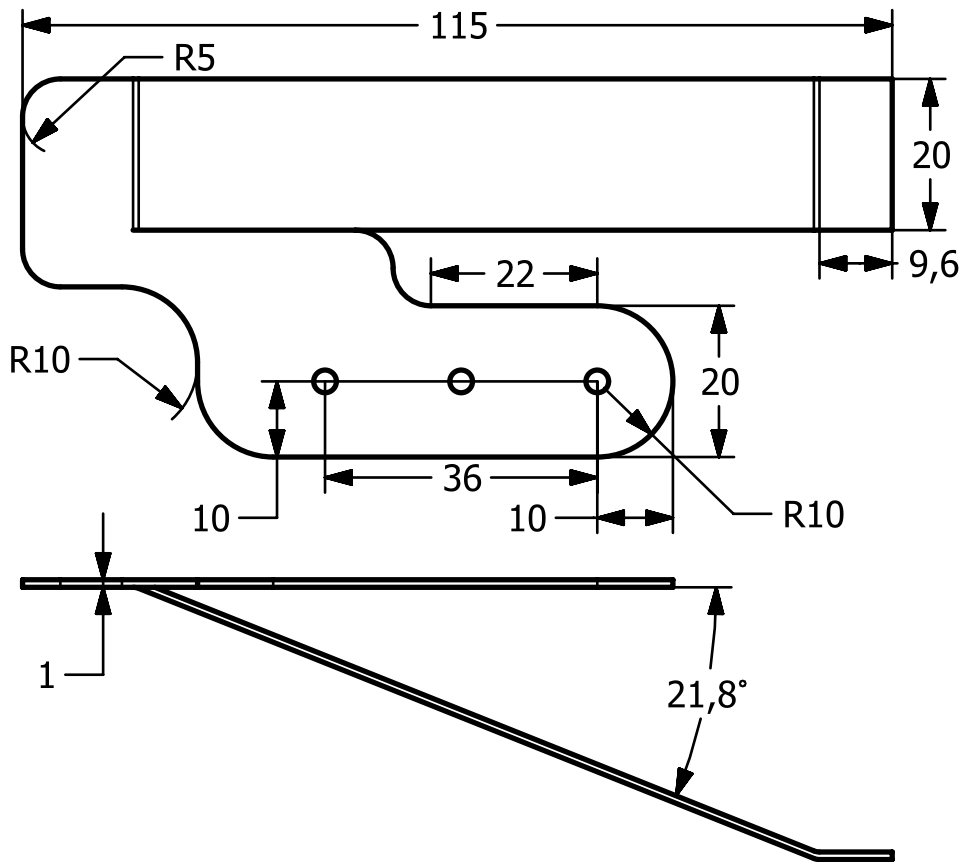
SHEET REV

A

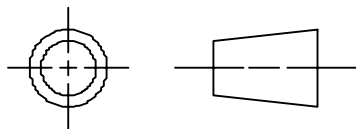
ESCALA 2:1

PAGINA 46 DE 85

A4

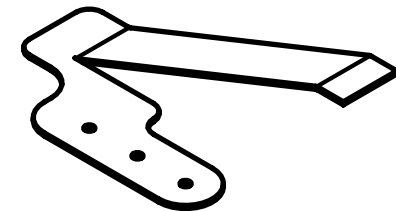
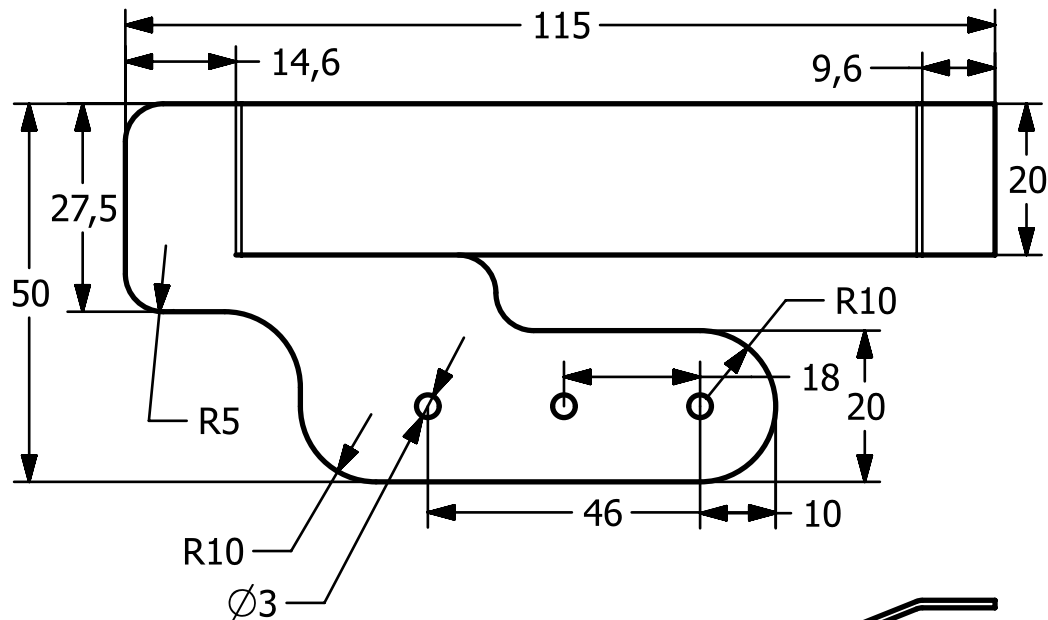


ISOMÉTRICO SIN ESCALA

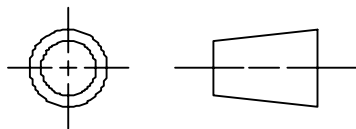
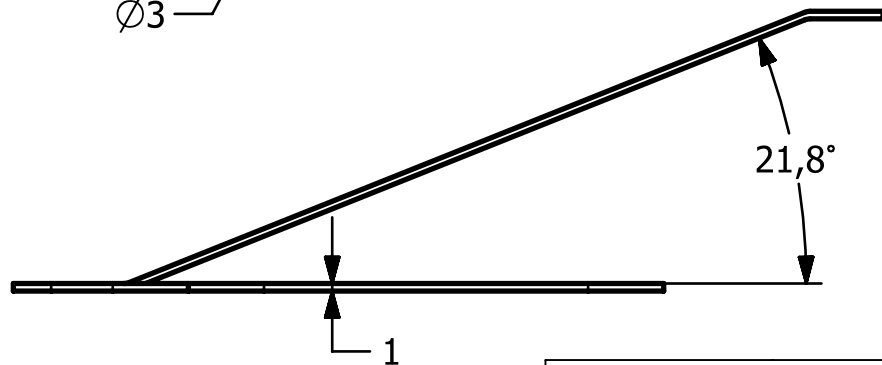


TODAS LAS DIMENSIONES ESTÁN EN mm


 Institución Universitaria		PLANTA CERÁMICA PROTOTIPO AUTOMATIZADA	
DIBUJÓ:	MIGUEL BOLÍVAR	NAME:	
	JUAN ARANGO		
	ALEX QUINTANA		
		SIZE	PIEZA:
APROBÓ:	JUAN G ARDILA	A4	BANDA N°1
		ESCALA 1:1	SHEET REV
			FIJADOR DERECHO
			A
			PAGINA 47 DE 85

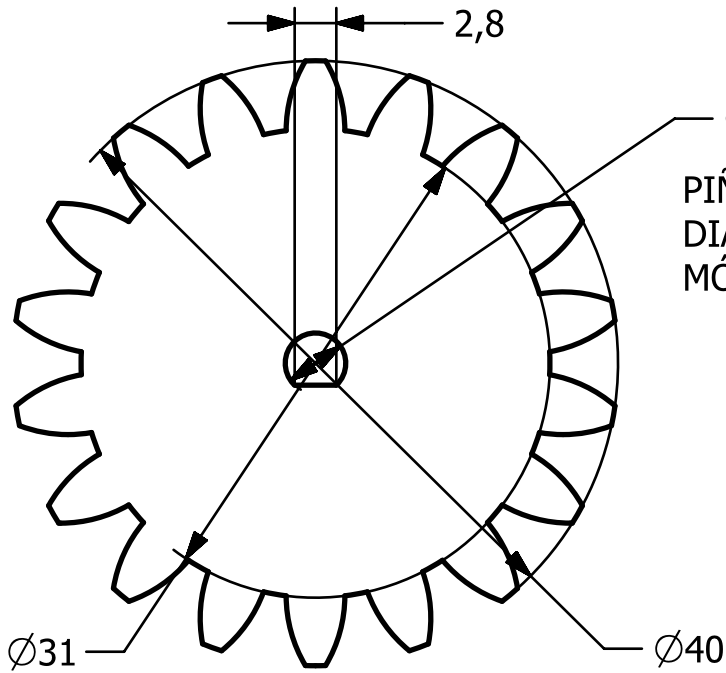


ISOMÉTRICO SIN ESCALA

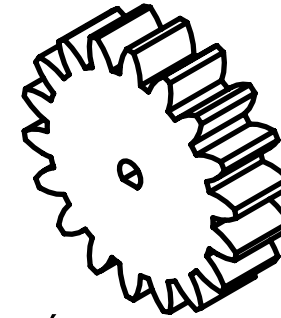


TODAS LAS DIMENSIONES ESTÁN EN mm

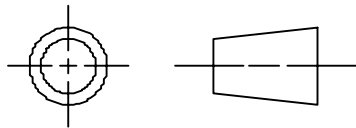
 Institución Universitaria		PLANTA CERÁMICA PROTOTIPO AUTOMATIZADA	
DIBUJÓ:	MIGUEL BOLÍVAR	NAME:	
	JUAN ARANGO	BANDA N°1	
	ALEX QUINTANA		
APROBÓ:	JUAN G ARDILA	SIZE	PIEZA:
		A4	FIJADOR IZQUIERDO
		ESCALA 1:1	SHEET REV
			A
		PAGINA 48 DE 85	



$\varnothing 4$
 PIÑÓN RECTO 18 DIENTES
 DIÁMETRO = 40 mm
 MÓDULO N°2



ISOMÉTRICO SIN ESCALA



TODAS LAS DIMENSIONES ESTÁN EN mm



Institución Universitaria

PLANTA CERÁMICA PROTOTIPO AUTOMATIZADA

DIBUJÓ: MIGUEL BOLÍVAR

JUAN ARANGO

ALEX QUINTANA

APROBÓ: JUAN G ARDILA

NAME:

BANDA N°1

SIZE

PIEZA:

SHEET REV

A4

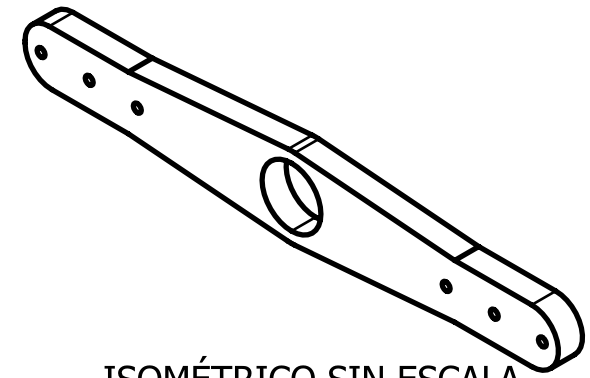
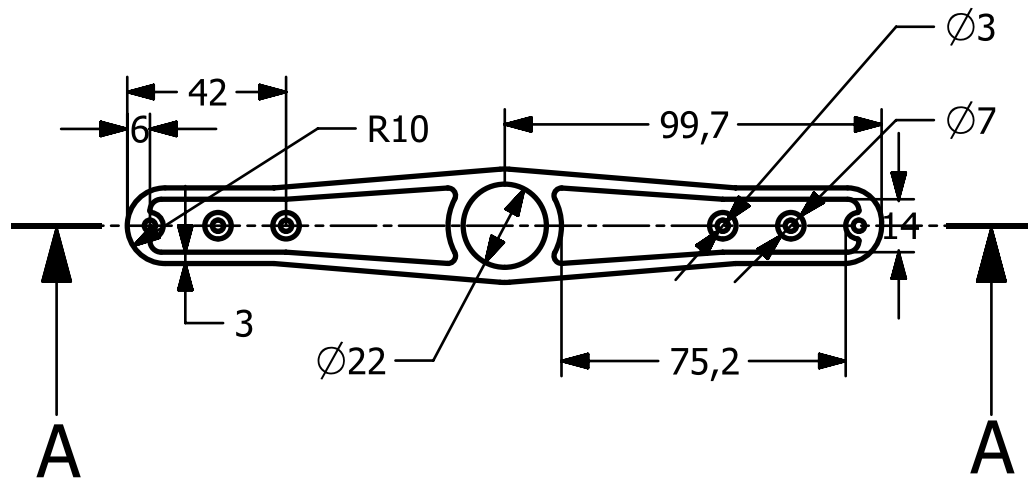
PIÑÓN

A

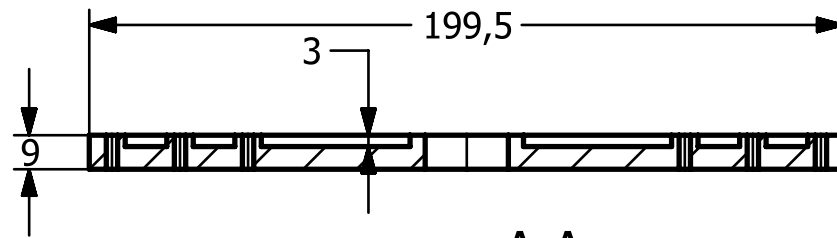
ESCALA 2:1

PAGINA 49 DE 85

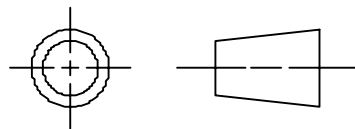
A4



ISOMÉTRICO SIN ESCALA



SECTION A-A



TODAS LAS DIMENSIONES ESTÁN EN mm



Institución Universitaria

PLANTA CERÁMICA PROTOTIPO AUTOMATIZADA

DIBUJÓ: MIGUEL BOLÍVAR

NAME:

JUAN ARANGO

ALEX QUINTANA

BANDA N°1

APROBÓ: JUAN G ARDILA

SIZE

PIEZA:

A4

PLATINA LATERAL

SHEET REV

A

ESCALA 1:2

CANTIDAD = 2

PAGINA 50 DE 85

A4