 Institución Universitaria	INFORME FINAL DE TRABAJO DE GRADO	Código	FDE 089
		Versión	03
		Fecha	2015-01-27

# **DISEÑO Y FABRICACIÓN DE AUTOCLAVE PARA DOPADO DE FIBRA ÓPTICA, CON APLICACIONES EN TELECOMUNICACIONES ÓPTICAS Y ANÁLISIS DE LA LÍNEA DE VISIÓN Y FOTÓNICA**

Dany Alberto Pineda Cardona

Jader Alberto Granda Arcila

Ingeniería Mecatrónica

Mauricio Arias Correa

**INSTITUTO TECNOLÓGICO METROPOLITANO**

**29-10-2018**

	<b>INFORME FINAL DE TRABAJO DE GRADO</b>	Código	FDE 089
		Versión	03
		Fecha	2015-01-22

## RESUMEN

---

El producto de laboratorio se desarrolló con base a un proceso investigativo donde interviene varios factores que llevaron a un producto final que supliera las necesidades que se habían planteado, con variables de temperatura y presión, donde un autoclave es lo más cercano comercialmente hablando, en el proceso evolutivo del proyecto se utilizaron varios conceptos que finalmente llevaron a un producto específico por decisión unánime de los que estábamos desarrollando el producto, se inició con una etapa de diseño por medio de bosquejos y luego se pasó a una etapa de diseño asistido por computadora (CAD), donde se realizaron los ajustes finales por medio de análisis de elementos finitos para seleccionar tipo de materiales, espesores, diámetros, cantidades, en; también se definieron las partes comerciales como empaques, válvulas, tornillería, etc.

luego pasamos a la etapa de adquisición de materiales y procesos a terceros donde tuvimos varios inconvenientes ya que la industria prioriza clientes empresariales y se hace dificultoso adquirir un proceso de manufactura y piezas que no estén en stock por no tener una trazabilidad, como nuestro producto está constituido por partes con tolerancias de un rango muy ajustado se necesitó una constante supervisión y una buena metrología a la hora de recibir los las piezas terminadas, donde se encontró con dos piezas que no cumplieron con los rangos y tuvieron que ser procesadas nuevamente lo que retrasó la fecha de entrega del producto terminado, luego se pasó al proceso de soldadura, donde se utilizaron las técnicas de fisión con argón y aporte con electrodo, no se tuvo ningún inconveniente finalmente se ensablo según los planos de fabricación, todas sus piezas acoplaron, en este proceso se utilizaron llaves hexagonal y boca-fija para ajustar y requintar , finalmente se hicieron pruebas con el producto siendo positivas dando como resultado un producto conforme.

*Palabras clave:* auto clave, temperatura, presión, procesos industriales, materiales.

	<b>INFORME FINAL DE TRABAJO DE GRADO</b>	Código	FDE 089
		Versión	03
		Fecha	2015-01-22

## RECONOCIMIENTOS

El trabajo de grado a continuación descrito es un paso importante para nuestra vida profesional y proyección en sociedad, por medio de él pudimos enriquecer nuestro talento y brindar un aporte a la institución con los conocimientos adquiridos previamente. Es así como desempeña un rol de primer nivel nuestro asesor Mauricio arias correa, quien también nos han facilitado el proceso al desarrollo por el apoyo y la búsqueda del mejor camino a seguir, en el paso a paso de la investigación, y la puesta en marcha del proyecto, también a Erick Reyes Vera abonarle su paciencia y su acompañamiento, nuestros más grandes agradecimientos. A nuestros compañeros de Maper S.A, que nos facilitaron sus conocimientos tanto de ingeniería como de procesos de requerimientos comerciales, entre otros, y a cada uno de nuestros familiares que se preocuparon y nos brindaron las herramientas que facilitaron nuestro desarrollo moral y cognitivo a lo largo de la carrera.

 Institución Universitaria	INFORME FINAL DE TRABAJO DE GRADO	Código	FDE 089
		Versión	03
		Fecha	2015-01-22

## ACRÓNIMOS

---

CAD (computer-aided design)

CAM

CNC (Control Numérico por Computadora)

TERMOCUPLA

AUTOCLAVE

SOA (*Semiconductor Optical Amplifiers*)

ING (ingeniería)

 Institución Universitaria	INFORME FINAL DE TRABAJO DE GRADO	Código	FDE 089
		Versión	03
		Fecha	2015-01-22

## TABLA DE CONTENIDO

1.	INTRODUCCIÓN.....
2.	MARCO TEÓRICO.....
3.	METODOLOGÍA .....
4.	RESULTADOS Y DISCUSIÓN .....
5.	CONCLUSIONES, RECOMENDACIONES Y TRABAJO FUTURO .....
	REFERENCIAS .....
	APÉNDICE.....

	<b>INFORME FINAL DE TRABAJO DE GRADO</b>	Código	FDE 089
		Versión	03
		Fecha	2015-01-22

# 1. INTRODUCCIÓN

La velocidad de transmisión de datos a nivel global se ha convertido en un reto para los ingenieros, ya que se ha convertido en un limitante para el avance tecnológico porque cada día los sistemas necesitan mayor capacidad para su correcto funcionamiento, existen sistemas a gran distancia que necesitan una comunicación en tiempo real, es claro que existe una necesidad y a partir de la identificación se planteó una solución de la cual se derivó un producto de laboratorio para hacer tangible esta idea.

El desarrollo del producto del laboratorio es la actividad por la cual se realizó este informe Para llegar al diseño final del producto debemos conocer el concepto de dopado de fibra óptica el cual se refiere a la conformación de su núcleo con un material que modifique sus propiedades para ampliar una señal emitida, estos sistemas se denominan SOA (*Semiconductor Optical Amplifiers*), normalmente la zona activa está constituida con aleaciones como el indio, el fosforo, el galio y el arsénico, esta estructura es muy similar a la de un láser semiconductor pero sin realimentación que hace que este oscile, según como se evite esta oscilación se denomina el amplificador de señal, el amplificador de onda viajera tipo SOA es el que más se utiliza en la actualidad debido a sus prestaciones de saturación, ancho de banda y ruido; introduciéndonos ya un poco definimos que la necesidad es insertar el elemento dopante en la fibra óptica, para esto debemos generar un aumento en la presión sobre la fibra óptica para inducir a un metal en estado líquido y pueda entrar en la fibra óptica, existe un sistema que cumple con las especificaciones y son las recamaras selladas que resisten inducción de presión ollas a presión o autoclaves, comercialmente se pueden encontrar algunos aparatos que tienen similitudes para cumplir con los estándares comprometidos en el desarrollo.

La Ing. Mecatrónica incide directamente ya que tiene las herramientas necesarias para desarrollar dicho dispositivo que se desarrollara a continuación.

	<b>INFORME FINAL DE TRABAJO DE GRADO</b>	Código	FDE 089
		Versión	03
		Fecha	2015-01-22

## 2. MARCO TEÓRICO

A finales del siglo pasado, el mundo de las telecomunicaciones obtuvo una gran evolución; al pasar de una era de servicios y sistemas tecnológicos análogos hacia un sistema digital, con una tendencia a crecer evolutivamente en productos y servicios de telecomunicaciones. Todos los sistemas de telecomunicación que se manejaban anteriormente por medio físico cableado como el teléfono ahora pasa a ser todo por medio inalámbrico.

Las redes inalámbricas permiten que uno no esté en un solo lugar mientras utiliza de estos servicios facilitando el desplazamiento y el confort, o donde es complicado o imposible la instalación de cableado como por ejemplo en lugares comerciales o áreas donde se cuenta con grandes distancias entre pisos o subáreas también el sistema inalámbrico nos proporciona una gran solución. En resumen, las redes inalámbricas dependen de la ubicación y el acceso compartido para la conectividad de red, en el hogar o en una pequeña empresa. Este salto cuantitativo de las comunicaciones tiene en la red internet su mayor soporte, hasta el punto en que las redes basadas en protocolos de comunicación vía internet (IP) se han convertido en un elemento importante para cualquier organización, ya que cada vez y en mayor capacidad transmiten cualquier tipo de información en forma integral, por tanto, cumplen con atributos tales como seguridad, fiabilidad, alcance geográfico y efectividad de costo.

### ESTRUCTURA DE UNA FIBRA ÓPTICA

- 1- **Elemento central dieléctrico:** este elemento central que no está disponible en todos los tipos de fibra óptica es un filamento que no conduce la electricidad (dieléctrico), que ayuda a la consistencia del cable entre otras cosas.
  
- 2- **Hilo de drenaje de humedad:** su fin es que la humedad salga a través de él, dejando al resto de los filamentos libres de humedad.
  
- 3- **Fibras:** esto es lo más importante del cable, ya que es el medio por dónde se transmite la información. Puede ser de silicio (vidrio) o plástico muy procesado. Aquí se producen los fenómenos físicos de reflexión y refracción. La pureza de este material es lo que marca la diferencia para saber si es buena para transmitir o no. Una simple impureza puede desviar el haz de luz, haciendo que este se pierda o no llegue a destino. En cuanto al proceso de fabricación es muy interesante y hay muchos vídeos y material en la red, pero básicamente las hebras (micrones de ancho) se obtienen al exponer tubos de vidrio al calor extremo y por medio del goteo que se producen al derretirse, se obtienen cada una de ellas.

	<b>INFORME FINAL DE TRABAJO DE GRADO</b>	Código	FDE 089
		Versión	03
		Fecha	2015-01-22

- 4- **Loose Buffers:** es un pequeño tubo que recubre la fibra y a veces contiene un gel que sirve para el mismo fin haciendo también de capa oscura para que los rayos de luz no se dispersen hacia afuera de la fibra.
- 5- **Cinta de Mylar:** es una capa de poliéster fina que hace muchos años se usaba para transmitir programas a PC, pero en este caso sólo cumple el rol de aislante.
- 6- **Cinta antillama:** es un cobertor que sirve para proteger al cable del calor y las llamas.
- 7- **Hilos sintéticos de Kevlar:** estos hilos ayudan mucho a la consistencia y protección del cable, teniendo en cuenta que el Kevlar es un muy buen ignífugo, además de soportar el estiramiento de sus hilos.
- 8- **Hilo de desgarre:** son hilos que ayudan a la consistencia del cable.
- 9- **Vaina:** la capa superior del cable que provee aislamiento y consistencia al conjunto que tiene en su interior.

Ahora que sabemos cómo está compuesto un cable, vamos a ver cómo funciona. No voy a detallar matemáticamente el funcionamiento porque no es la idea, solamente voy a hablar de los dos fenómenos de la óptica que permiten la transmisión y son la frutilla de esta torta maravillosa. Igualmente, en la red hay información de sobra para ampliar sus conocimientos.

Los dos principios físicos por los que la fibra funciona son la Reflexión y la Refracción. Ellos son los culpables de llevar esto adelante.

**Refracción:** es el cambio de dirección que llevan las ondas cuando pasan de un medio a otro. Sencillamente y para mejor comprensión, esto se experimenta cuando metemos una cuchara en un vaso con agua y pareciera que se desliza dentro de este.

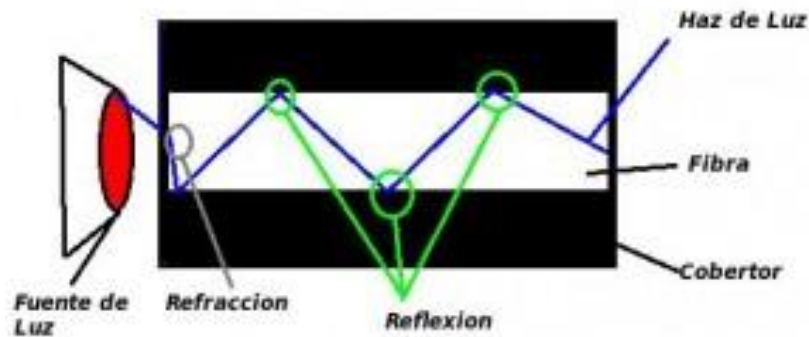


Imagen 1. Reflexión y refracción del haz de luz en una fibra óptica

**Reflexión:** también es el cambio de dirección de la onda, pero hacia el origen. Esto sería lo que sucede cuando nos miramos en el espejo sin la reflexión, no podríamos peinarnos o afeitarnos frente al espejo.

Ahora que sabemos cuáles son los principios físicos que ocurren dentro de la fibra óptica, vamos a una figura que detalla estos fenómenos en acción: Ya sabemos cómo funciona,



	<b>INFORME FINAL DE TRABAJO DE GRADO</b>	Código	FDE 089
		Versión	03
		Fecha	2015-01-22

así que vamos a hablar un poco de que tipos de fibra hay y para qué sirve cada una. Para hacer esto vamos a agruparlas de dos maneras. Una es la fibra monomodo y la otra es multimodo y este agrupamiento se debe en la forma en que transmiten la luz por dentro de la fibra.

•**Monomodo:** se transmite un sólo haz de luz por el interior de la fibra. Tienen un alcance de transmisión de 300 km en condiciones ideales, siendo la fuente de luz un láser.

•**Multimodo:** se pueden transmitir varios haces de luz por el interior de la fibra.

Generalmente su fuente de luz son IODOS de baja intensidad, teniendo distancias cortas de propagación (2 o 3 Km), pero son más baratas y fáciles de instalar.

Llegamos al punto en que sabemos cómo es una fibra óptica, que materiales las componen y que tipos hay. Es el momento de conocer como conectarlas entre los dispositivos y cómo son las placas de red que tienen como misión “transformar” la luz en código binario (fotosensores) para que el dispositivo pueda interpretar.

Por medio de esta información referente a la fibra óptica se optó por mejorarla dopándola internamente con un metal llamado indio el cual es una aleación del cual hablaremos más adelante.

### ¿QUÉ ES UNA AUTOCLAVE?

Es un instrumento metálico de paredes gruesas con cierre hermético que permite trabajar a alta presión para realizar una reacción industrial, una cocción o una esterilización con vapor de agua, su construcción debe ser tal que resista la presión y la temperatura aplicada en su interior. La presión elevada permite que el agua alcance temperaturas superiores a su punto de ebullición la acción conjunta de la temperatura y el vapor produce la coagulación de las proteínas de los microorganismos entre ellas las esenciales para la vida y reproducción de estos.

En la industria es utilizado para varias aplicaciones como:

- Esterilización instrumental u otro producto sanitario
- Para esterilizar material de laboratorio
- Tratamiento de madera expuesta a la intemperie
- Laminación de vidrio
- Tratamiento de compuestos
- Autoclave de materiales compuestos usada para curar y conformar laminados de materiales compuestos poliméricos

### FUNCIONAMIENTO

La autoclave funciona permitiendo la entrada o generación de vapor de agua pero restringiendo su salida, hasta obtener una presión interna de 103kpa, lo cual provoca que el vapor alcance una temperatura de 131c°

	<b>INFORME FINAL DE TRABAJO DE GRADO</b>	Código	FDE 089
		Versión	03
		Fecha	2015-01-22

La manufactura implica que la autoclave debe ser de manufactura sólida y en metal además que deben ser totalmente herméticas por el hecho de contener fluido a alta presión

Las autoclaves suelen estar provistas de medidores de presión y temperatura, que permiten verificar el funcionamiento del aparato.

### Autoclave industrial

La palabra autoclave se utiliza para referirse a una olla a presión de gran talla, utilizada para conocimiento en procesos industriales

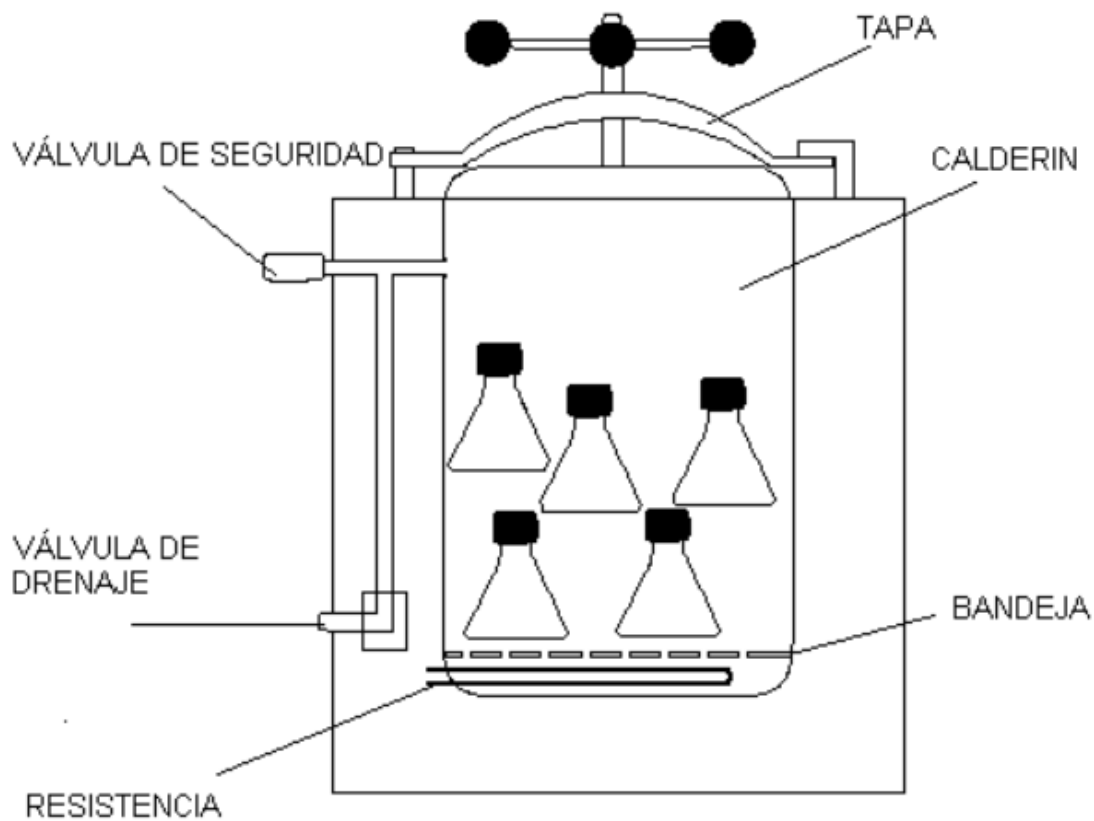


Imagen 2. Concepto de una autoclave

### Los componentes son:

- **Cámara presurizada** es la vasija en la que se introducen los materiales a procesar
- **Dispositivo de calentamiento** son los encargados de aplicar las temperaturas necesarias para cada producto
- **Sistema de aplicación de vacío** se encarga de la primera parte de compactación del laminado

	<b>INFORME FINAL DE TRABAJO DE GRADO</b>	Código	FDE 089
		Versión	03
		Fecha	2015-01-22

- **Sistema de control** se encarga de mantener las condiciones de temperatura y presión para cada receta
- **Soporte de molde** se encarga de contener los productos para ser depositados en la recámara

## MÉTODO DE CAPILARIDAD

La capilaridad es una propiedad de los líquidos que depende de su tensión superficial, la cual a la vez depende de su tensión superficial (la cual, a su vez, depende de la cohesión o fuerza intermolecular del líquido), que le concede la capacidad de subir o bajar por un tubo capilar.



Imagen 3. Capilares con diferentes áreas y líquido mostrando el comportamiento debido a la cohesión

Si introducimos en un recipiente con agua un tubo de cristal alargado y estrecho, parte del agua del recipiente ascenderá por el tubo hasta alcanzar una altura determinada, esta altura será tal que el peso del líquido que quede dentro del tubo sea igual a la tensión superficial de dicho líquido.

Si cogemos un tubo con un mayor diámetro el agua que ascenderá por el llegara a menor altura por el peso del líquido que queda dentro del tubo, también es igual a la tensión superficial de dicho líquido.

Si se tuviese un tubo tan fino como el de un cabello, la cantidad de líquido ascendería mucho más en altura pero el peso del líquido que queda dentro del tubo también es igual a la tensión superficial de dicho líquido y este fenómeno es conocido como capilaridad líquida.

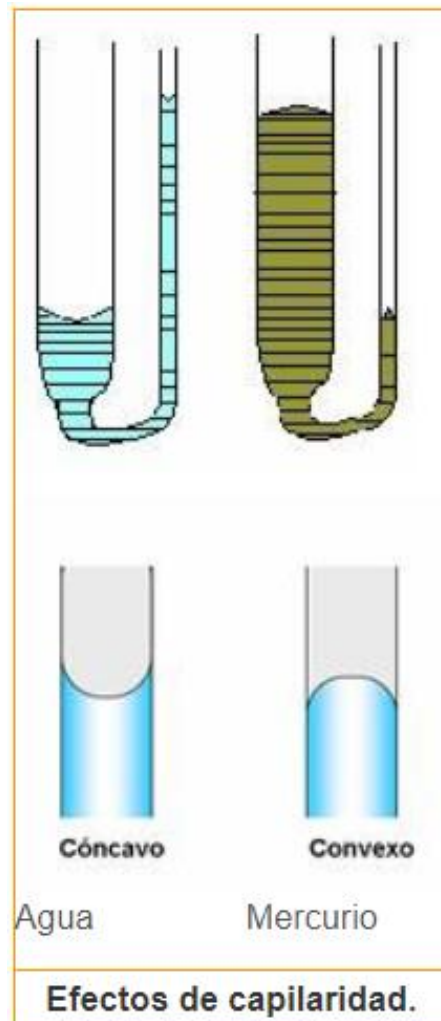


Imagen 4. Forma y distancia que toma cada líquido dependiendo de su peso y su tensión superficial

Si tomamos un tubo de cristal grueso comunicado con uno fino y echamos agua en él, se verá como en el tubo grueso el agua alcanza menos altura que en el fino si hacemos la misma prueba con mercurio en vez de agua resultara que en el tubo grueso el mercurio alcanza más altura que en el fino.

Cuando un líquido sube por un tubo capilar, es debido a que la fuerza intermolecular entre sus moléculas es menor a la adhesión del líquido con el material del tubo, ósea que cuando se introduce un capilar en un recipiente con agua, esta asciende por el capilar como si trepase agarrándose por las paredes, hasta alcanzar un nivel superior al del recipiente.

	<b>INFORME FINAL DE TRABAJO DE GRADO</b>	Código	FDE 089
		Versión	03
		Fecha	2015-01-22

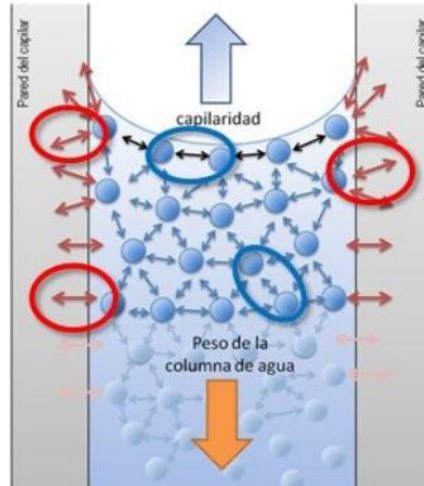
## Capilaridad

Tendencia del agua a **ascender** por un tubo estrecho en contra de la fuerza de gravedad. Es resultado de dos tipos de fuerzas.

Elevada **fuerza de adhesión.**

Elevada **fuerza de cohesión.**

Corresponde a la fuerza o **atracción** intermolecular entre moléculas distintas.



Corresponde a la fuerza o **atracción** intermolecular entre moléculas semejantes.

Imagen 5. Atracción adhesiva de un líquido

El líquido sube hasta que la tensión superficial es equilibrada por el peso del líquido que llena el tubo. Este es el caso del agua, y esta propiedad es la que regula parcialmente su ascenso dentro de las plantas, sin gastar energía para vencer la gravedad. Sin embargo, cuando la cohesión entre moléculas de un líquido es más potente que la adhesión a las paredes del capilar (como en el caso del mercurio), la tensión superficial hace que el líquido llegue a un nivel inferior.

### COMPONENTE UTILIZADO PARA EL DOPADO:

**Indio:** Elemento químico de símbolo In, de número atómico 49, el indio tiene un número atómico relativo de 114.82. Se encuentra aproximadamente en un 0.000001% en la corteza terrestre y normalmente en concentraciones de 0.1% o menores. Se halla distribuido ampliamente en muchas minas y minerales y se recupera en gran parte de los conductos de polvo y residuos de las operaciones de procesamiento de zinc.

El indio se utiliza para soldar alambre de plomo a transistores de germanio y como componente de los semiconductores intermetálicos empleados en los transistores de germanio. El arseniuro de indio, antimoniuro y fosfuro son semiconductores con

	<b>INFORME FINAL DE TRABAJO DE GRADO</b>	Código	FDE 089
		Versión	03
		Fecha	2015-01-22

propiedades especiales. Otros usos del indio se encuentran en la producción de recubrimientos para reducir la corrosión y el desgaste, en las aleaciones para sellado de vidrio y en las aleaciones dentales.

El indio (nombre procedente de la línea de color índigo de su espectro atómico) fue descubierto por Ferdinand Reich y Theodor Richter en 1863 cuando estaban buscando talio en unas minas de zinc mediante un espectrógrafo. Fue aislado por Ritche en 1867.

	INFORME FINAL DE TRABAJO DE GRADO	Código	FDE 089
		Versión	03
		Fecha	2015-01-22

### 3. METODOLOGÍA

---

#### DESCRIPCIÓN DEL FUNCIONAMIENTO:

Por medio de una autoclave a la cual le inyectaremos una presión superior a los 6 bares y el incrementando de la temperatura a 200°C por medio de una mufla, lo que se busca es que este metal Indio se introduzca por las cavidades de la fibra óptica y así mejorar su conductividad.



Imagen 6. Foto del producto ensamblado con su respectiva tornillería

La autoclave tiene una micro perforación en la parte superior de la tapa por la cual se introduce la fibra óptica a mejorar y por un lado del cilindro se inyectaría la presión que garantiza con la temperatura su grado de ebullición del metal en menor tiempo.

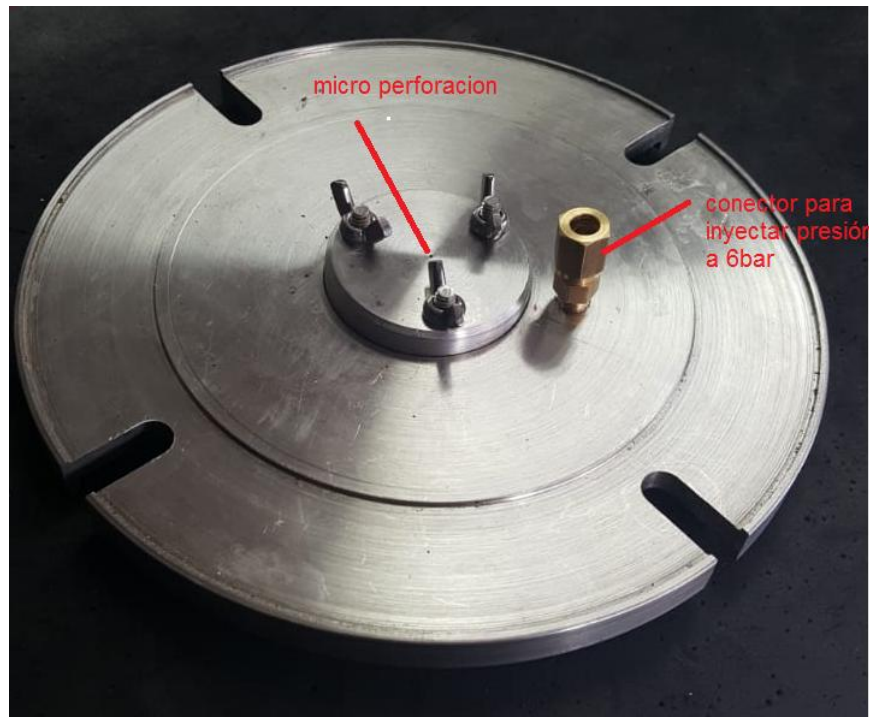


Imagen 6. Foto de la tapa indicando los componentes más relevantes



	<b>INFORME FINAL DE TRABAJO DE GRADO</b>	Código	FDE 089
		Versión	03
		Fecha	2015-01-22

## PROCEDIMIENTO DE OPERACIÓN DE PRESIÓN Y TEMPERATURA

### LISTA DE CHEQUEO DE LA OPERACIÓN (Apéndice A)

#### SOP - PROTOCOLOS DE MANEJO Y SEGURIDAD DE PRESIÓN Y TEMPERATURA

##### 1. SEGURIDAD PARA LA PRÁCTICA

Para evitar accidentes y daños en equipos durante la práctica es necesario que los Estudiantes tengan en cuenta lo siguiente:

- Seguir las instrucciones impartidas por el monitor para la realización correcta de la práctica y tener conocimiento previo del contenido de ésta.
- Utilizar los elementos de protección personal asignados para esta práctica: Guantes de Carnaza, Delantal de cuero, Careta y Pinzas para manipular la pieza metálica a la cual se le va a realizar tratamiento térmico. (Este ensayo se desarrolla manejando piezas y el horno a temperaturas elevadas, aproximadamente entre 100° C y 200° C).
- Mantener mangas y cabellos recogidos. Evitar el uso de manillas o cualquier elemento que implique riesgo durante la realización de la práctica.
- Identificar el tratamiento térmico que se va a realizar con anticipación: Temple, Revenido o Recocido.
- Programar correctamente el durómetro para obtener los datos verídicos y adecuados en la prueba.
- Antes de colocar la autoclave en el horno, es importante que la herramienta que fue asignada para realizar esta actividad se familiarice con el manejo de las pinzas y evitar de esta manera errores.
- Los alumnos que no tienen Careta (elemento de protección personal) no deben permanecer cerca de la mufla (sobre todo en el momento de abrirla), ya que las temperaturas con que se trabajan son peligrosas.
- Antes de iniciar la prueba, el grupo de trabajo se debe cerciorar que cuente con el elemento que se va a utilizar para refrigerar la pieza de metal (Arena, Aceite o Agua), para verificar que el nivel que tiene el recipiente con el refrigerante cubre completamente la pieza.
- Si la pieza se va a refrigerar en aceite, es muy importante que los alumnos se ubiquen a una distancia prudente, para evitar salpicaduras de aceite caliente. (Apéndice B)

	<b>INFORME FINAL DE TRABAJO DE GRADO</b>	Código	FDE 089
		Versión	03
		Fecha	2015-01-22

## 4. RESULTADOS Y DISCUSIÓN

---

Al inicio del proyecto se pensó en comprar una autoclave la cual podríamos adecuar a las condiciones que se requerían, pero haciendo algunas investigaciones nos dimos cuenta que podríamos tener algunos problemas con el sellado o la hermeticidad de la autoclave, porque las autoclaves que hay en el mercado y que se ajustaran al presupuesto que teníamos no resistían la presión y la temperatura de trabajo.

Por esta razón se comenzó con un diseño de una autoclave desde ceros que se ajustara a nuestras condiciones de trabajo y que no nos presentara problemas en ningún sentido, a su vez, los costos se reducían casi que a un 50%.

Por otro lado la estética del diseño creado por nosotros mejoro mucho a comparación con los del mercado.

En el primer ensayo que se hizo que fue el de presión, se hizo conectando la autoclave a una red de aire comprimido y chequeando con espuma jabonosa cada una de las conexiones y a su vez el sellado completo de la autoclave.

En este ensayo nos dimos cuenta de que en la tapa superior pequeña por donde se introduce la fibra óptica se nos estaba presentando una pequeña fuga la cual nos generaba una descompresión al interior de la autoclave impidiendo el buen funcionamiento del proyecto.

Después de hacer algunos análisis y posibles soluciones, llegamos a la conclusión de que por medio de un o ring en Viton que nos resista la temperatura de trabajo.

En el segundo ensayo se colocó el o ring y se volvió a hacer una prueba de hermeticidad, tanto en las conexiones como en la autoclave y nos funcionó perfectamente.

La autoclave para el dopado de fibra óptica, con aplicaciones en telecomunicaciones ópticas y análisis de línea de visión y fotónica consiste en un dispositivo que consta de una base metálica, un cuerpo cilíndrico y una tapa con un sistema de sellado de fácil monte y desmonte para agilizar el cambio de producto; La base consta de un disco de acero inoxidable de la serie 304 con un espesor de 3/8 in, y mecanizada en torno y fresadora CNC, para garantizar la geometría y las medidas con las tolerancias especificadas, la base se acopla al cuerpo por medio de pernos de ¼ in x 1 in, con sus respectivas wassa, arandela plana y tuerca también en acero inoxidable AISI 316.

	<b>INFORME FINAL DE TRABAJO DE GRADO</b>	Código	FDE 089
		Versión	03
		Fecha	2015-01-22

El cuerpo se compone de un tubo cilíndrico en acero inoxidable, dos aros uno superior y uno inferior y cuatro chapetas distribuidas radialmente soldadas.

El tubo que forma el cuerpo es de  $\varnothing 4$  in sch40 ASTM A312 para una presión de 1750 psi, la brida inferior es en inoxidable de la serie 304 con un  $\varnothing_{ext}$  de  $6 \frac{1}{2}$  in y un espesor de  $\frac{3}{4}$  in, mecanizada en torno y fresadora CNC, para garantizar geometría y medidas, la brida superior es en inoxidable de la serie 304 con un  $\varnothing_{ext}$  de  $7 \frac{1}{4}$  in y un espesor de  $\frac{3}{4}$  in, mecanizada en torno y fresadora cnc para garantizar geometría y medidas, las chapetas están que rodean el cuerpo son en acero inoxidable de la serie 304, las dimensiones comerciales del material son  $\frac{3}{4}$  in x  $\frac{1}{2}$  in x  $1 \frac{1}{4}$  in, las bridas superior e inferior como las chapetas van soldadas al cuerpo con una posición estratégica para lograr el buen funcionamiento, la tapa de sellado especial consta de una brida en acero inoxidable con un  $\varnothing 7 \frac{1}{2}$  in, espesor de  $\frac{1}{2}$  in, mecanizada en torno y fresadora cnc para garantizar su geometría y dimensiones, la tapa de sujeta por medio de 4 pernos que pivotan en las chapetas amarran la tapa al cuerpo con sus respectivas tuercas y arandelas, los pernos fueron fabricados y no son de tipo comercial el material es acero inoxidable de la serie 304, fabricados en fresadora y torno cnc para garantizar geometría y medidas finales; el sellado tanto inferior como superior se hace por medio de unos empaques de oring viton ref 429  $\varnothing \frac{1}{4}$  resistentes a temperaturas superiores a 200 °C en la base y la tapa, para sellar el acceso de la fibra óptica se utiliza una contratapa fabricada en acero inoxidable de la serie 304,  $\varnothing 2$  in y espesor de  $\frac{5}{16}$  in, el proceso de mecanizado se hizo entorno y fresadora cnc para garantizar la geometría y sus medidas y tolerancias, esta contratapa se fija a la tapa por medio de tres pernos de  $\frac{3}{16}$  in x 1 in longitud con su respectiva tuerca hexagonal y arandela plana todo en acero inoxidable de la serie 304. Entre la tapa y la contratapa se aloja un empaque de teflón con una micro perforación por donde pasa la fibra óptica.

Internamente el dispositivo tiene un soporte donde se aloja la probeta este soporte entra en el cuerpo con ajuste giratorio para evitar movimientos radiales que puedan dañar la fibra óptica.

**COSTOS** (Apéndice C)

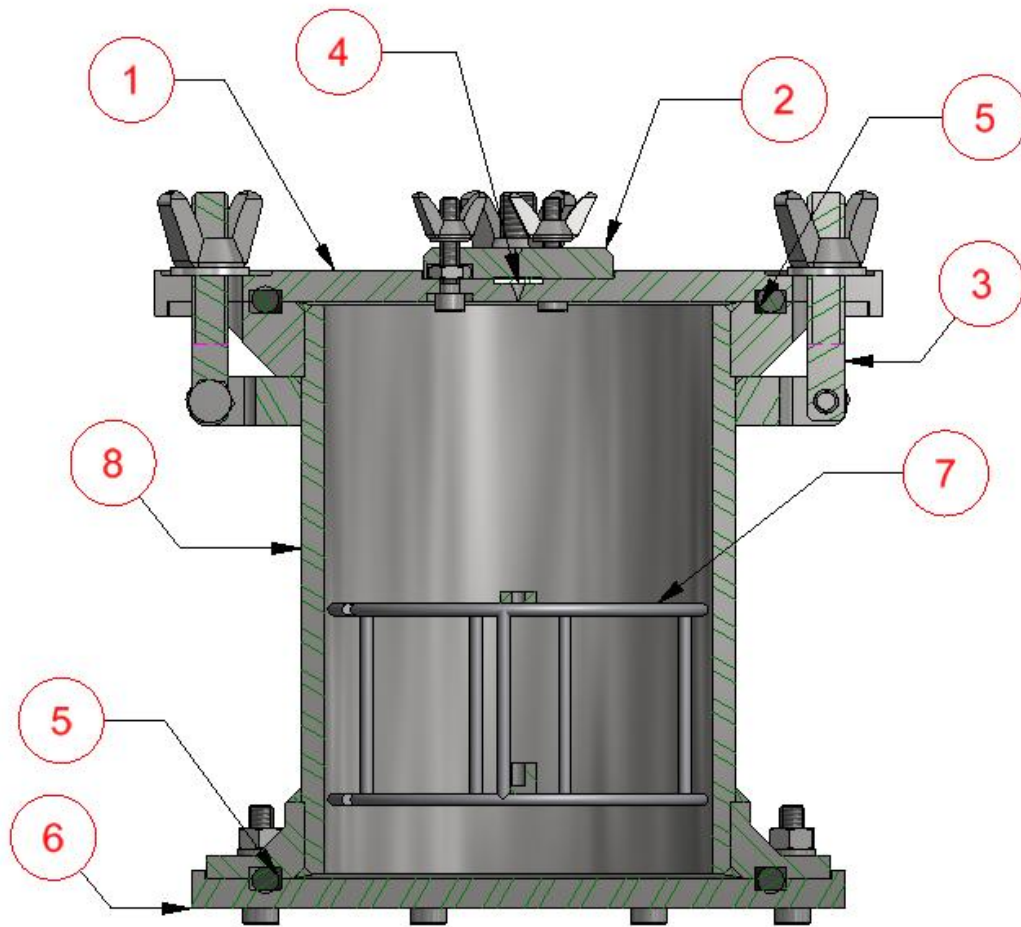


Imagen 7. Vista frontal en corte de la autoclave con sus partes internas numeradas

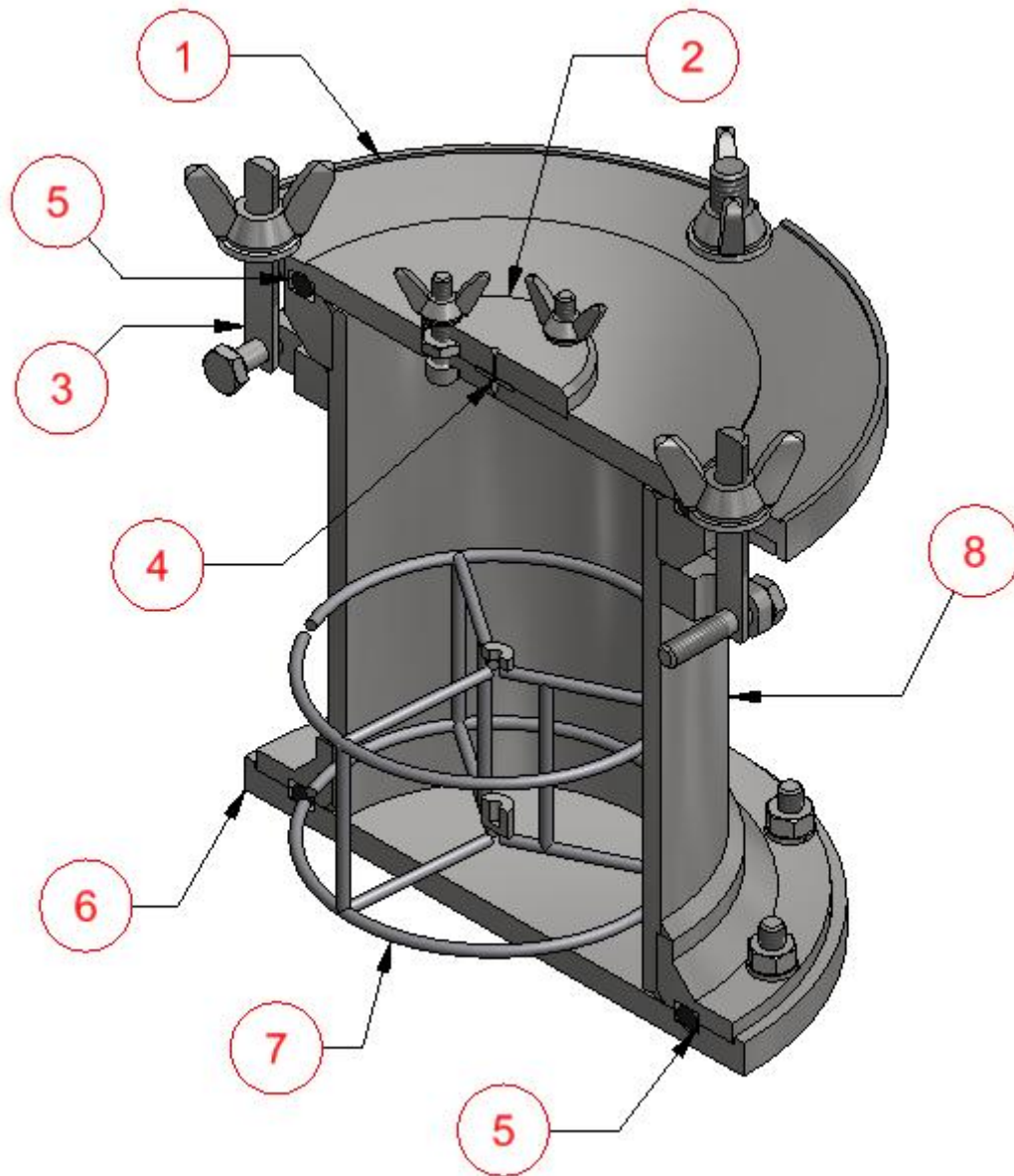


Imagen 8. Vista isométrica en corte de la autoclave con sus partes internas numeradas

- 1- Tapa superior, esta sella con el cuerpo (ítem 8) por medio del oring (ítem 5), y por medio de la contratapa (ítem 2) sellan el disco de teflón (ítem 4).
- 2- Contratapa, por medio de pernos sujetos a la tapa superior (ítem1), aprisionan el disco de teflón (ítem 4).
- 3- Perno, que pivota en las chapolas del cuerpo (ítem 8), y a su vez sujetan la tapa superior (ítem 1)
- 4- Disco de teflón micro perforado

	<b>INFORME FINAL DE TRABAJO DE GRADO</b>	Código	FDE 089
		Versión	03
		Fecha	2015-01-22

- 5- Oring que garantiza el sello del cuerpo (ítem 8) con la tapa superior (ítem 1), y del cuerpo (ítem 8), con la base (ítem 6).
- 6- Base que se sujeta al cuerpo (ítem 8), por medio de pernos
- 7- Soporte desliza por el interior del cuerpo (ítem 8), y asienta en la base (ítem 6)
- 8- Cuerpo, se conforma por dos aros soldados uno en la parte superior y el otro en la parte inferior, tiene 4 chapetas soldadas radialmente

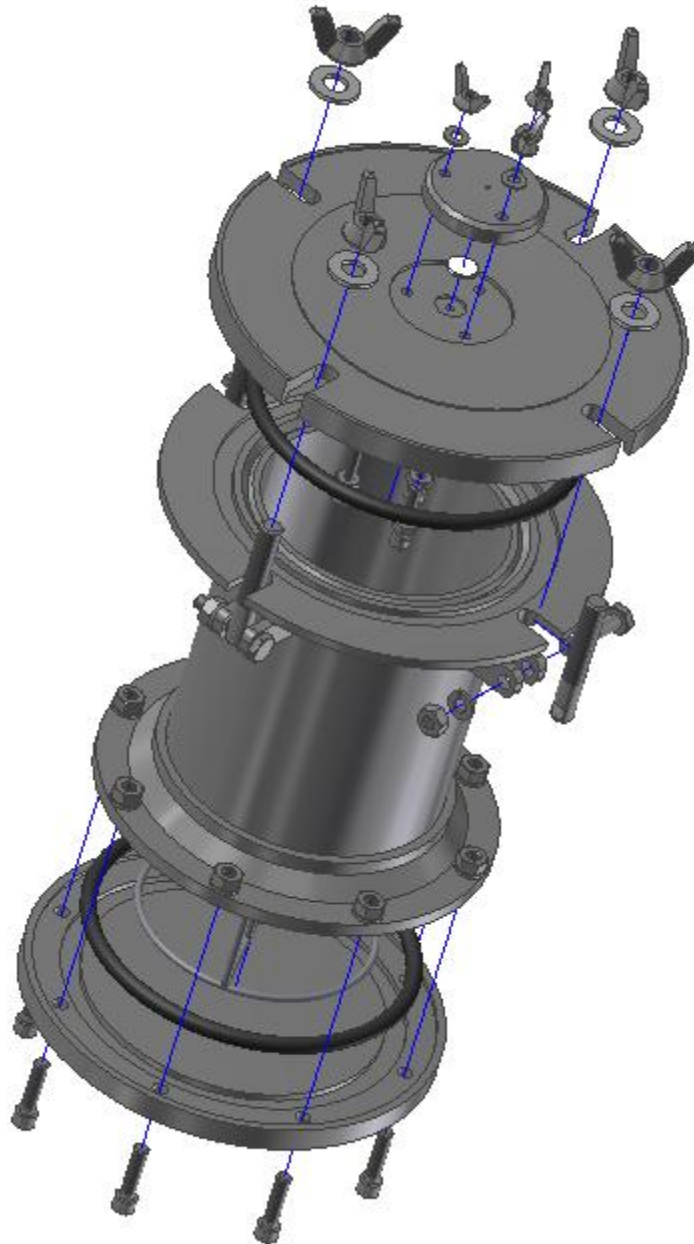


Imagen 7. Vista en explosionado de la autoclave

	<p style="text-align: center;">INFORME FINAL DE TRABAJO DE GRADO</p>	Código	FDE 089
		Versión	03
		Fecha	2015-01-22

## 5. CONCLUSIONES, RECOMENDACIONES Y TRABAJO FUTURO

---

Como conclusión después de culminado este trabajo investigativo podemos deducir lo siguiente:

- La fibra óptica al ser uno de los medios por donde se transmite la información o se comunica con mayor velocidad, se puede llegar a pensar que no hay forma de cómo mejorarlo, pero luego de realizar este trabajo nos dimos cuenta que estábamos equivocados con respecto a esta información porque con este método la fibra óptica va a ser de mayor conducción y va a general una evolución en las comunicaciones.
- Este proyecto sirvió para abrir las puertas a nuevas investigaciones con respecto a los componentes utilizados para la comunicación o transmisión de datos, con el fin de mejorar su rapidez y eficiencia.
- El mejor componente para realizar el dopado de la fibra óptica es la autoclave, ya que con ella se pueden hacer las variaciones de presión y temperatura y así garantizar lo esperado.

	<b>INFORME FINAL DE TRABAJO DE GRADO</b>	Código	FDE 089
		Versión	03
		Fecha	2015-01-22

## REFERENCIAS

Elliott, C. L., & Snyder, G. H. (1991). Autoclave-induced digestion for the colorimetric determination of silicon in rice straw. *Journal of Agricultural and Food Chemistry*, 39(6), 1118-1119.

Lopes, A. S., & Wollum, A. G. (1976). Comparative effects of methylbromide, propylene oxide and autoclave sterilization on specific soil chemical characteristics. *Turrialba*, 26(4), 351-355.

Shin, R. W., Iwaki, T., Kitamoto, T., & Tateishi, J. (1991). Hydrated autoclave pretreatment enhances tau immunoreactivity in formalin-fixed normal and Alzheimer's disease brain tissues. *Laboratory investigation; a journal of technical methods and pathology*, 64(5), 693-702.

Chomycz, B. (1998). *Instalaciones de fibra óptica*. McGraw-Hill.

Trenzado, M., Núñez, J., Alcántara, M., & Martínez, A. (2001). Los medios de comunicación. *Política y gobierno en España. Valencia: Tirant lo Blanch, Ciencia Política*, 2, 493-530.

Jovic, S., López, L., Guido, D., Redigonda, J., Páez, G., Ruiz, R., & Permuy Vidal, C. (2015). Presencia de Indio en sistemas epidermales polimetálicos de Patagonia. *Revista de la Asociación Geológica Argentina*, 72(3), 433-437.

Salvadó, E. J. (2005). El metal indio y los recubrimientos electrolíticos de Indio: Desarrollo histórico, propiedades, aplicaciones y aleaciones. *Pinturas y acabados industriales: recubrimientos orgánicos y metálicos*, 47(304), 19-26.

Disegi, J. A., & Eschbach, L. (2000). Stainless steel in bone surgery. *Injury*, 31, D2-D6.

Pardo Gutiérrez del Cid, A., Otero Huerta, E., Merino Casals, M. C., López González, M. D., Esteban, U., & Victoria, M. (2001). Estudio de la resistencia a la corrosión localizada del acero inoxidable superaustenítico 24, 1Cr22Ni7, 1Mo en mezclas que contienen iones cloruro y cloruro-fluoruro. *Revista de metalurgia*, 37(4), 499-508.

De Csernatony, L. (1966). The properties of Viton "A" elastomers II. The influence of permeation, diffusion and solubility of gases on the gas emission rate from an O-ring used as an atmospheric seal or high vacuum immersed. *Vacuum*, 16(3), 129-134.



 Institución Universitaria	INFORME FINAL DE TRABAJO DE GRADO	Código	FDE 089
		Versión	03
		Fecha	2015-01-22

# APÉNDICE

## Apéndice A

Lista de chequeo

<b>Puesta en marcha</b>	<input type="checkbox"/> Utilizar los elementos de protección personal. <input type="checkbox"/> Verifique conexiones de presión. <input type="checkbox"/> Verifique auto clave cerrado. <input type="checkbox"/> Verifique autoclave dentro de Mufla. <input type="checkbox"/> Verifique conexión de mufla. <input type="checkbox"/> Introducir presión a la autoclave. <input type="checkbox"/> Cerrar mufla. <input type="checkbox"/> Prender mufla. <input type="checkbox"/> Calibrar mufla a 200°C. <input type="checkbox"/> Analizar comportamiento de autoclave dentro de mufla con presión y temperatura.
<b>Finalización</b>	<input type="checkbox"/> Apagar mufla. <input type="checkbox"/> Cerrar alimentación de presión. <input type="checkbox"/> Abrir mufla y desconectar autoclave por completo. <input type="checkbox"/> Retirar autoclave de mufla. <input type="checkbox"/> Desconectar mufla. <input type="checkbox"/> Limpiar lugar de trabajo

	<b>INFORME FINAL DE TRABAJO DE GRADO</b>	Código	FDE 089
		Versión	03
		Fecha	2015-01-22

## Apéndice B

### Protocolos de manejo y seguridad de presión y temperatura

#### **1.1. Condiciones de uso:**

- Este SOP fue personalizado para el uso de presión y temperatura en el laboratorio, especialmente en experimentos con autoclave y mufla

#### **1.2. Peligros potenciales:**

- Verificar la hoja de seguridad.
- Quemaduras.
- Escapes de presión.

#### **1.3. Control de ingeniería:**

- En el lugar de trabajo debe utilizarse siempre guantes de protección, delantal de cuero y caretas.
- Mantener cerca un material de refrigeración.

#### **1.4. Control en la práctica del experimento:**

- El operario debe de emplear los elementos personales de seguridad.
- Mantener elementos de protección.
- Verifique que no haya fugas en la autoclave.
- Apagar y cerrar la mufla.

#### **1.5. Equipo de protección personal (PPE):**

- Guantes de Carnaza.
- Delantal de cuero.
- Careta.
- Pinzas para manipular la autoclave.
- Uso de pantalón largo y zapatos cerrados.

#### **1.6. Primeros Auxilios:**

- Suprimir agente causante.
- Autoprotección.
- Examinar al accidentado y priorizar para mantener constantes vitales.
- Aplicar agua en abundancia durante 15 ó 20 minutos.
- Cubrir la lesión con apósito estéril sin comprimir.
- NO aplicar tratamientos tópicos: pomadas, aceites, ungüentos.

 Institución Universitaria	<b>INFORME FINAL DE TRABAJO DE GRADO</b>	Código	FDE 089
		Versión	03
		Fecha	2015-01-22

- NO dar de beber ni comer al accidentado.
- NO reventar las ampollas.
- NO utilizar algodón ni esparadrapo.
- Retirar la ropa, pero NO la ropa pegada
- Retirar anillos, relojes, pulseras, etc.
- Traslado urgente.
- Profilaxis antitetánica.

**1.7. Procedimiento en caso de emergencia:**

Llevar al área de salud ubicada en el Bloque 50 del campus.

**1.8. Entrenamiento de personal:**

Todo el personal que trabaja en el laboratorio firmar un documento indicando que han leído y entendido este SOP.

**2. PROTOCOLO PARA EL MANEJO DE PRESIÓN Y TEMPERATURA**

Responsabilidades del operador (es)	<ul style="list-style-type: none"> <li>• Solo las personas autorizadas pueden operarlo</li> <li>• Reportar y anotar asuntos y necesidades importantes</li> <li>• Informar accidentes y problemas con el Equipo.</li> </ul>
Requisitos de entrenamiento para la prueba de identificación de la gripe	<ul style="list-style-type: none"> <li>• Lea la hoja de datos de seguridad del material (MSDS) del HF.</li> </ul>
	<ul style="list-style-type: none"> <li>• Lee este manual de seguridad y protocolo para el manejo de HF</li> <li>• Firme la hoja de usuario autorizada para confirmar que se han completado los pasos anteriores</li> </ul>
Controles de ingeniería	<ul style="list-style-type: none"> <li>• Control de refrigerante</li> <li>• Implementos de seguridad</li> </ul>
Requisitos de equipo de protección del personal.	<ul style="list-style-type: none"> <li>• Guantes de Carnaza.</li> <li>• Delantal de cuero.</li> <li>• Careta.</li> <li>• Pinzas para manipular la autoclave.</li> <li>• Uso de pantalón largo y zapatos cerrados.</li> </ul>

**3. PROCEDIMIENTOS DE OPERACIÓN**

	<b>INFORME FINAL DE TRABAJO DE GRADO</b>	Código	FDE 089
		Versión	03
		Fecha	2015-01-22

Puesta en marcha	<ul style="list-style-type: none"> <li>• Utilizar los elementos de protección personal.</li> <li>• Verifique conexiones de presión.</li> <li>• Verifique auto clave cerrado.</li> <li>• Verifique autoclave dentro de Mufla.</li> <li>• Verifique conexión de mufla.</li> <li>• Introducir presión a la autoclave.</li> <li>• Cerrar mufla.</li> <li>• Prender mufla.</li> <li>• Calibrar mufla a 200°C.</li> <li>• Analizar comportamiento de autoclave dentro de mufla con presión y temperatura.</li> <li>• Apagar mufla y proceder a abrirla.</li> <li>• Cerrar presión.</li> <li>• Cambiar lamina de teflón por una perforada.</li> <li>• Introducir metal y fibra.</li> <li>• Repetir procedimiento.</li> </ul>
Finalización	<ul style="list-style-type: none"> <li>• Apagar mufla.</li> <li>• Cerrar alimentación de presión.</li> <li>• Abrir mufla y desconectar autoclave por completo.</li> <li>• Retirar autoclave de mufla.</li> <li>• Desconectar mufla.</li> <li>• Limpiar lugar de trabajo</li> <li>• Retirar residuos de metal.</li> <li>• Retirar fibra de autoclave.</li> <li>• Guardar materiales y elementos de protección.</li> </ul>

#### 4. EQUIPO DE PROTECCIÓN PERSONAL

Ojos	gafas de protección
Manos	Guantes protectores
Cavidad Nasal y bucal	Careta
Cuerpo	Bata de laboratorios (Manga larga)

	<b>INFORME FINAL DE TRABAJO DE GRADO</b>	Código	FDE 089
		Versión	03
		Fecha	2015-01-22

Apéndice C

**COSTO APROXIMADO DEL PRODUCTO:**

<b>INSUMOS</b>		
<b>INSUMO</b>	<b>CANTIDAD</b>	<b>COSTO</b>
TORNILLO SOCKET INOX 1/4 in X 1 in	8	\$2.240
WASA INOX 1/4 in	12	540
TUERCA INOX 1/4 in	12	1140
TORN HEX INOX 1/4 in X 1_1/4 in	4	1300
TUERCA CON OREJAS INOX 3/8 in	4	1428
ARANDELA PLANA INOX 3/8 in	4	300
TORNILLO SOCKET INOX 3/16 in X 1 in	3	435
TUERCA HEXAGONA INOX 3/16 in	3	285
TUERCA CON OREJAS INOX 3/16 in	3	1486
ARANDELA PLANA INOX 3/16 in	3	250
CAUCHO PARA ORING BUNA 3/8in	1	5883
ORING VITON REF 429	2	49600
INSERTO DE TEFLON	1	3000
RACOR 1/4 ANILLADO EN BRONCE	1	34000
<b>TOTAL, IVA INCLUIDO:</b>	<b>61</b>	<b>121245,53</b>


<b>COMPONENTES</b>			
<b>PIESA</b>	<b>CANTIDAD</b>	<b>COSTO MATERIAL</b>	<b>COSTO MECANIZADO</b>
AC0600101008-00 TAPA CILINDRO B	1	49000	114000
AC0600101005-00 ARO PRIMARIO B CILINDRO	1	95000	135000
AC0600101001-00 BASE CILINDRO	1	49742	25000
AC0600101006-00 SOPORTE CHAPOLA	4	45000	160000
AC0600101002-00 ARO PRIMARIO CILINDRO	1	115000	135000
AC0600101007-00 PERNO CHAPOLA	4	22000	72000
AC0600101003-00 DISCO INSERCIÓN	1	58000	137000

 Institución Universitaria	INFORME FINAL DE TRABAJO DE GRADO	Código	FDE 089
		Versión	03
		Fecha	2015-01-22

AC0600101004-00 TAPA CILINDRO	1	4165	45000
<b>TOTAL:</b>	14	<b>521109,33</b>	<b>823000</b>
<b>TOTAL IVA INCLUIDO:</b>	<b>1344109,33</b>		

COSTO APROXIMADO DEL PRODUCTO			
ITEM	INSUMOS	COMPONENTES	TOTAL IVA INCLUIDO
COSTO	121245,53	1344109,33	1465354,86

 Institución Universitaria	INFORME FINAL DE TRABAJO DE GRADO	Código	FDE 089
		Versión	03
		Fecha	2015-01-22

 Institución Universitaria	INFORME FINAL DE TRABAJO DE GRADO	Código	FDE 089
		Versión	03
		Fecha	2015-01-22

FIRMA ESTUDIANTES \_\_\_\_\_

\_\_\_\_\_

\_\_\_\_\_

FIRMA ASESOR \_\_\_\_\_

FECHA ENTREGA: 29-10-2018

FIRMA COMITÉ TRABAJO DE GRADO DE LA FACULTAD \_\_\_\_\_

RECHAZADO\_\_\_      ACEPTADO\_\_\_      ACEPTADO CON MODIFICACIONES\_\_\_

ACTA NO. \_\_\_\_\_

FECHA ENTREGA: \_\_\_\_\_

FIRMA CONSEJO DE FACULTAD \_\_\_\_\_

ACTA NO. \_\_\_\_\_

FECHA ENTREGA: \_\_\_\_\_