

 Institución Universitaria	INFORME FINAL TRABAJO DE GRADO	Código	FDE 089
		Versión	04
		Fecha	24-02-2020

DISEÑO DE UNA CARRETA ELECTROMECAÁNICA PARA EL TRANSPORTE DE MATERIALES DE CONSTRUCCIÓN A NIVEL

Víctor Ernesto González Salazar
Jan Carlos Echavarría Payares

Trabajo de grado presentado como requisito parcial para optar al título de:
Ingeniero Electromecánico

Asesor(a):
Miryam Lucía Guerra Mazo

Instituto Tecnológico Metropolitano - ITM
Facultad de Ingenierías
Departamento Mecatrónica y electromecánica
Medellín, Colombia
2022

	INFORME FINAL TRABAJO DE GRADO	Código	FDE 089
		Versión	04
		Fecha	24-02-2020

RESUMEN

El sector de la construcción está asociado a una cantidad de riesgos y indemnizaciones laborales debido a las diferentes actividades que se realizan y a la infinidad de herramientas y máquinas que se utilizan. Estos trabajadores están expuestos a diferentes peligros como: caídas, atrapamientos, machucones, fracturas, hernias discales e inguinales debido a sobre esfuerzos, entre otros. Pero los riesgos biomecánicos por manipulación de cargas son los más comunes, condición que desencadena desórdenes musculoesqueléticos cuando se transporta materiales de un lugar a otro con un peso considerable o cuando se realizan esfuerzos de forma inadecuada.

Las carretillas son vehículos impulsados por una sola persona, los cuales facilitan el transporte de materiales como: arenas, bloques de construcción, herramientas, rocas, entre otras. Pero, aunque estos dispositivos reducen el esfuerzo realizado, siguen existiendo riesgos asociados por movimientos repetitivos durante tiempos prolongados. Por tal motivo, se pensó en dar una solución general a esta problemática con el diseño de una carreta electromecánica que realice este tipo de actividades evitando sobre esfuerzos y labores repetitivas que puedan afectar la salud de los trabajadores.

A continuación, usted encontrará el diseño detallado de una carreta electromecánica para el transporte de materiales de construcción. El cual incluye un análisis de fuerzas y esfuerzos a los cuales estarán sometidos los componentes mecánicos, selección de los materiales de fabricación y demás componentes para su correcto funcionamiento (motores, llantas, electroválvulas, baterías, sistema de amortiguación, cilindros doble efecto, entre otros).

Palabras claves: riesgos laborales, enfermedades musculares y óseas, materiales de construcción.

 Institución Universitaria	INFORME FINAL TRABAJO DE GRADO	Código	FDE 089
		Versión	04
		Fecha	24-02-2020

RECONOCIMIENTOS

Primeramente, le agradecemos a nuestras familias por el apoyo y comprensión durante estos 5 años de estudio, además, al instituto tecnológico metropolitano por permitirnos cumplir nuestro sueño de ser ingenieros. También agradecemos a la profe Miryam Guerra por su paciencia y dedicación durante este tiempo de realización del proyecto de grado.

 Institución Universitaria	INFORME FINAL TRABAJO DE GRADO	Código	FDE 089
		Versión	04
		Fecha	24-02-2020

ACRÓNIMOS

CAMACOL: Cámara Colombiana de la Construcción

CCS: Consejo Colombiano de Seguridad

SG-SST: Sistema de Gestión de la Seguridad y Salud en el Trabajo

SSO: Seguridad y salud ocupacional

TABLA DE CONTENIDO

1.	INTRODUCCIÓN	9
1.1	Objetivo general	10
1.2	Objetivos específicos	10
2.	MARCO TEÓRICO	11
2.1	Factores de riesgos	11
2.2	Identificación de los peligros y la valoración de los riesgos	13
2.2.1	Aspectos para tener en cuenta para desarrollar la identificación de los peligros y la valoración de los riesgos, organizaciones deberían:	14
2.3	Actividades para identificar los peligros y valorar los riesgos	15
2.4	Análisis de fuerzas y esfuerzos a los que estará sometida la carreta	17
2.4.1	<i>Esfuerzo normal (σ)</i>	17
2.4.2	<i>Esfuerzos de aplastamiento (σ_b)</i>	17
2.4.3	<i>Esfuerzos cortantes (T)</i>	17
2.4.4	<i>Esfuerzos normales por flexión ($\sigma_{flexión}$)</i>	17
2.4.5	<i>Esfuerzos cortantes de torsión (T)</i>	18
2.5	Teorías de diseño	18
2.5.1	<i>Teoría de cortante máximo</i>	18
2.5.2	<i>Teoría de energía distorsión o Von-Mises</i>	19
2.6	Diseño de ejes por fatiga	20
2.7	Selección de rodamientos	22
3.	METODOLOGÍA	24
4.	RESULTADOS Y DISCUSIÓN	25
4.1	Riesgos identificados en la construcción	25
4.2	Alternativas de solución	26
4.3	Diseño de los componentes mecánicos de la carreta	26
4.3.1	Dimensiones de la carreta	27

 Institución Universitaria	INFORME FINAL TRABAJO DE GRADO	Código	FDE 089
		Versión	04
		Fecha	24-02-2020

4.3.2 Definición de la carga	27
4.3.3 Estructura de la carreta.....	29
4.3.4 Análisis de fuerzas.....	29
4.3.5 Potencia requerida.....	35
4.3.6 Selección del motor.....	37
4.3.7 Sistema eléctrico.....	41
4.3.8 Sistema hidráulico.....	42
4.3.9 Selección de los amortiguadores y cilíndricos hidráulicos.....	44
4.4 Presupuesto	49
5. CONCLUSIONES, RECOMENDACIONES Y TRABAJO FUTURO	50
REFERENCIAS	51

LISTA DE FIGURAS

	Pág.
Figura 1. Diferentes tipos de herramientas y máquinas utilizadas en las labores de construcción.	11
Figura 2. Factores de riesgos laborales a los que se expone un trabajador.	12
Figura 3. Actividades para realizar para la identificación y valoración de riesgos.	15
Figura 4. Teoría de cortante máximo o Tresca.	19
Figura 5. Teoría de energía de distorsión o Von-Mises vs cortante máximo.	20
Figura 6. Geometría visual de la carretilla según los parámetros establecidos.	27
Figura 7. Estructura de la carreta.	29
Figura 8. Lámina de acero de 1/8 pulgada utilizada para refuerzo y distribución de la carga transportada.	29
Figura 9. Carga distribuida en las vigas horizontales.	30
Figura 10. Diagramas de fuerza cortante y momento flector.	30
Figura 11. Geometría de la tubería en acero.	31
Figura 12. Característica de la geometría del tubo utilizado.	31
Figura 13. Esfuerzos generados sobre cada viga horizontal.	32
Figura 14. Carga distribuida en las vigas transversales.	33
Figura 15. Diagramas de fuerza cortante y momento flector.	33
Figura 16. Característica de la geometría del tubo utilizado.	34
Figura 17. Esfuerzos generados sobre cada viga horizontal.	35
Figura 18. Ubicación del motor, bomba hidráulica y baterías de la carreta.	38
Figura 19. Motores hidráulicos.	38
Figura 20. Catálogo de bombas y motores hidráulicos de la empresa Bezares S.A.	39
Figura 21. Ficha técnica de la bomba seleccionada para la carreta.	40
Figura 22. Dimensiones de la bomba seleccionada.	41
Figura 26. Plano del sistema eléctrico de la carreta.	41
Figura 27. Ubicación de las baterías y el depósito o tanque de aceite o fluido de trabajo.	42
Figura 28. Plano del sistema hidráulico de la carreta.	42
Figura 29. Cilindros hidráulicos instalados en la carreta.	43
Figura 30. Vista trasera de la carreta.	43
Figura 31. Amortiguador marca Gabriel.	44
Figura 32. Cilindro doble efecto marca Cicrosa.	45
Figura 33. Vista detallada de la carreta y los motores hidráulicos.	48
Figura 34. Vista lateral del accionamiento de encendido.	48
Figura 35. Diferentes vistas de la carreta.	49

LISTA DE TABLAS

	Pág.
Tabla 1. Categoría de daños en la salud y seguridad.	13
Tabla 2. Duración recomendada para rodamientos.	23
Tabla 3. Espesos específico y masa del hierro material utilizado en construcción.....	28
Tabla 4. Parámetros de evaluación para la selección del motor.	37
Tabla 5. Valores asignado a cada uno de los parámetros evaluados.....	37
Tabla 6. Matriz de ponderación creada para la selección de la estructura del secador.....	37
Tabla 7. Características del amortiguador maca Gabriel seleccionado.	44
Tabla 8. Cilindro hidráulico seleccionado para el levantamiento.	46
Tabla 9. Características del cilíndrico hidráulico seleccionado.	47
Tabla 10 . Características del cilindro de doble vástago seleccionado para la dirección.....	47
Tabla 11. Presupuesto de la carreta electromecánica	49

	INFORME FINAL TRABAJO DE GRADO	Código	FDE 089
		Versión	04
		Fecha	24-02-2020

1. INTRODUCCIÓN

El sector de la construcción es una pieza fundamental de la economía en Colombia. Un reciente informe de CAMACOL (Cámara Colombiana de la Construcción) define este sector como líder de la reactivación económica en el país, especialmente por su capacidad de reactivación de corto plazo, su alta intensidad en la demanda de mano de obra y su articulación con otros sectores de la economía (CAMACOL, 2021). Sin embargo, también es culpado de generar entre el 10 % y 15 % de los accidentes laborales debido a la manipulación de herramientas pesadas con geometrías peligrosas; además, es una labor donde el trabajador está expuesto a esfuerzos físicos que pueden ocasionar lesiones musculares y lumbares (CCS, 2021).

Por tal motivo, es importante impulsar proyectos donde se disminuya esta problemática mejorando la calidad de vida de los trabajadores de este sector. Una de las labores cotidianas en este trabajo es el transporte de material y herramientas entre los diferentes puntos de trabajo de la construcción y es aquí donde la modernización y automatización de procesos toma relevancia y se vuelve una necesidad. Se propone entonces el diseño de una carreta electromecánica para el transporte de materiales y herramientas a nivel del suelo que permita reducir los accidentes y enfermedades laborales juntamente con los tiempos destinados para su transporte.

Este trabajo está compuesto por 5 capítulos principales: El primero es la introducción donde se describe de forma general el tema a trabajar y su justificación. El segundo capítulo es el marco teórico producto de la búsqueda bibliográfica realizada en las diferentes bases de datos como repositorios institucionales y sitios web en relación con la problemática planteada. Luego tenemos la metodología, la cual está compuesta por varias actividades, las cuales se irán desarrollando progresivamente permitiendo alcanzar el objetivo general que es el diseño de una carreta electromecánica para el transporte de materiales y herramientas de construcción a nivel del suelo.

En el cuarto capítulo, se encuentra descrito de forma detallada los resultados obtenidos con respecto a cada una de las actividades realizadas durante la realización del trabajo y, por último, se encuentran las conclusiones producto del análisis realizado a los resultados obtenidos en el capítulo anterior, las cuales servirán como guía para trabajos futuros en relación con el tema trabajado como para el mejoramiento del diseño realizado.

 Institución Universitaria	INFORME FINAL TRABAJO DE GRADO	Código	FDE 089
		Versión	04
		Fecha	24-02-2020

1.1 Objetivo general

Diseñar una carreta electromecánica para transporte de materiales de construcción a nivel.

1.2 Objetivos específicos

- Establecer los riesgos asociados a la manipulación de cargas manuales, especialmente a carretillas para la construcción.
- Diseñar una carretilla eléctrica para el transporte de materiales de construcción a nivel.
- Diseñar el sistema de control y energía para el funcionamiento del equipo, estableciendo el posible costo del equipo.
- Realizar un análisis de riesgos de la carretilla electromecánica para implementar mejoras en la seguridad y el funcionamiento de esta.

	INFORME FINAL TRABAJO DE GRADO	Código	FDE 089
		Versión	04
		Fecha	24-02-2020

2. MARCO TEÓRICO

La construcción es un sector con un elevado riesgo de siniestralidad debido a varios factores entre los que destacan la complejidad de las actividades que se realizan, la variedad de tareas, el riesgo que conlleva a la manipulación de objetos con geometrías peligrosas y el uso de fuerza para realizar las diferentes labores programadas, ver Figura 1.



Figura 1. Diferentes tipos de herramientas y máquinas utilizadas en las labores de construcción.
Fuente: (Prevencionar, 2018).

El Ministerio de Trabajo, por medio de la Dirección de Riesgos Laborales, publicó el Decreto 1443 de 2014 ahora Decreto único del sector Trabajo 1072 de 2015, estableció las disposiciones para la implementación del Sistema de Gestión de la Seguridad y Salud en el Trabajo (SG-SST). Lo anterior, con el fin de que los empleadores o contratantes desarrollen un proceso lógico y por etapas, basado en la mejora continua con el objetivo de gestionar los peligros y riesgos que puedan afectar la seguridad y la salud en el trabajo (MINTRABAJO, 2014).

2.1 Factores de riesgos

Según la Guía Técnica Colombiana 45 (GTC 45) existen 7 tipos de riesgos, donde se contemplan (UDFD, 2012):

El primer riesgo identificado es el biológico trata los efectos que tiene el cuerpo cuando se exponen a un agente biológico (intoxicación, alergia, entre otros) ya sea de manera intencional (personal que manipula directamente dichos agentes) o de manera no intencional (contacto

incidental bajo las condiciones). Además, existen los riesgos físicos son aquellos que se originan debido a los resultados de las energías presentes en el ambiente y que tienen repercusiones a corto o largo plazo en el organismo, integrando factores como ruido, nivel de iluminación, exposición a radiaciones, temperaturas, presiones y vibraciones.

Otro tipo de riesgos son los químicos, los cuales son producto del uso de sustancias químicas consideradas como peligrosas, es decir, que sea peligrosa para la salud, para el ambiente o genere explosiones y/o incendios. También se encuentran los riesgos biomecánicos relacionados directamente con el cuerpo, es decir, las posturas, la manipulación de cargas, movimientos repetitivos y esfuerzos; este tipo de riesgo es el que más se asocia a las actividades laborales en general y a su vez es la causa principal de ausentismo laboral; Se encuentra que se está en mayor exposición al riesgo biomecánico en sectores como la metalmecánica, la construcción y actividades relacionadas. Por último, tenemos los riesgos psicosociales son aquellos donde se ven vulnerados el bienestar psicológico del trabajador y depende completamente del entorno social y/o organizacional de las compañías.

A continuación, se puede visualizar los factores de riesgos mencionados anteriormente, ver Figura 2:



Figura 2. Factores de riesgos laborales a los que se expone un trabajador.
Fuente: (SOS, 2018).

Pero estos factores de riesgo a su vez están clasificados según el nivel de daño ocasionado, ver Tabla 1.

 Institución Universitaria	INFORME FINAL TRABAJO DE GRADO	Código	FDE 089
		Versión	04
		Fecha	24-02-2020

Tabla 1. Categoría de daños en la salud y seguridad.

Categoría del daño	Daño leve	Daño moderado	Daño extremo
Salud	Molestias e irritación (ejemplo: Dolor de cabeza); Enfermedad temporal que produce malestar (Ejemplo: Diarrea).	Enfermedades que causan incapacidad temporal. Ejemplo: pérdida parcial de la audición; dermatitis; asma; desordenes de las extremidades superiores.	Enfermedades agudas o crónicas; que generan incapacidad permanente parcial, invalidez o muerte.
Seguridad	Lesiones superficiales; heridas de poca profundidad, contusiones; irritaciones del ojo por material particulado.	Laceraciones; heridas profundas; quemaduras de primer grado; conmoción cerebral; esguinces graves; fracturas de huesos cortos.	Lesiones que generen amputaciones; fracturas de huesos largos; trauma craneo encefálico; quemaduras de segundo y tercer grado; alteraciones severas de mano, de columna vertebral con compromiso de la medula espinal, oculares que comprometan el campo visual; disminuyan la capacidad auditiva

Fuente: (UDFD, 2012).

2.2 Identificación de los peligros y la valoración de los riesgos

El propósito general de la identificación de los peligros y la valoración de los riesgos en Seguridad y salud Ocupacional (S y SO), es entender los peligros que se pueden generar en el desarrollo de las actividades, con el fin de que la organización pueda establecer los controles necesarios asegurando que el riesgo sea aceptable. La valoración de los riesgos es la base para la gestión proactiva de S y SO, liderada por la alta dirección como parte de la gestión integral del riesgo, con la participación y compromiso de todos los niveles de la organización y otras partes interesadas.

La metodología utilizada para la valoración de los riesgos debería estructurarse y aplicarse de tal forma que ayude a la organización (UDFD, 2012):

- Identificar los peligros asociados a las actividades en el lugar de trabajo y valorar los que se deberían tomar para establecer y mantener la seguridad y salud de sus trabajadores y otras partes interesadas.
- Tomar decisiones en cuanto a la selección de maquinaria, materiales, herramientas, métodos, procedimientos, equipo y organización del trabajo con base en la información recolectada en la valoración de los riesgos.
- Comprobar si las medidas de control existentes en el lugar de trabajo son efectivas para reducir los riesgos.

	INFORME FINAL TRABAJO DE GRADO	Código	FDE 089
		Versión	04
		Fecha	24-02-2020

- Priorizar la ejecución de acciones de mejora resultantes del proceso de valoración de los riesgos.
- Demostrar a las partes interesadas que se han identificado todos los peligros asociados al trabajo y que se han dado los criterios para la implementación de las medidas de control necesarias para proteger la seguridad y la salud de los trabajadores.

2.2.1 Aspectos para tener en cuenta para desarrollar la identificación de los peligros y la valoración de los riesgos, organizaciones deberían:

A continuación, se visualizan los diferentes aspectos tenidos en cuenta para la identificación de los riesgos asociados a una actividad:

- a) Designar un miembro de la organización y promover los recursos necesarios para promover y gestionar la actividad.
- b) Tener en cuenta la legislación vigente y otros requisitos.
- c) Consultar con las partes interesadas pertinentes, comunicarles lo que se ha planificado.
- d) Hacer y obtener sus comentarios y compromisos.
- e) Determinar las necesidades de entrenamiento del personal o grupos de trabajo para la
- f) Identificación de los peligros y la valoración de los riesgos e implementar un programa Adecuado para satisfacerlas.
- g) Documentar los resultados de la valoración.
- h) Realizar evaluaciones higiénicas y/o monitoreos biológicos, si se requiere.
- i) Tener en cuenta los cambios en los procesos administrativos y productivos.
- j) Procedimientos, personal, instalaciones, requisitos legales y otros.
- k) Tener en cuenta las estadísticas de incidentes ocurridos y consultar información de gremios u organismos de referencia en el tema.

Otros aspectos para tener en cuenta para una adecuada planeación para el desarrollo de esta actividad son:

- Considerar las disposiciones de seguridad y salud en el lugar de trabajo a evaluar.
- Establecer criterios internos de la organización para que los evaluadores emitan conceptos objetivos e imparciales.
- Verificar que las personas que realicen esta actividad tengan la competencia adecuada.
- Entrenar grupos de personas que participen en la identificación de los peligros y la valoración de los riesgos con el objetivo de fortalecer esta actividad.
- Considerar la valoración de los riesgos como base para la toma de decisiones sobre las acciones que se deben implementar (medidas de control de los riesgos).

 Institución Universitaria	INFORME FINAL TRABAJO DE GRADO	Código	FDE 089
		Versión	04
		Fecha	24-02-2020

- Asegurar la inclusión de todas actividades rutinarias y no rutinarias que surjan en el desarrollo de las actividades de la organización.
- Consultar personal experto en S y SO, cuando la organización lo considere.

2.3 Actividades para identificar los peligros y valorar los riesgos

En la Figura 3, se pueden visualizar las actividades necesarias para que las organizaciones realicen la identificación y valoración de riesgos a los que están expuestos sus trabajadores:

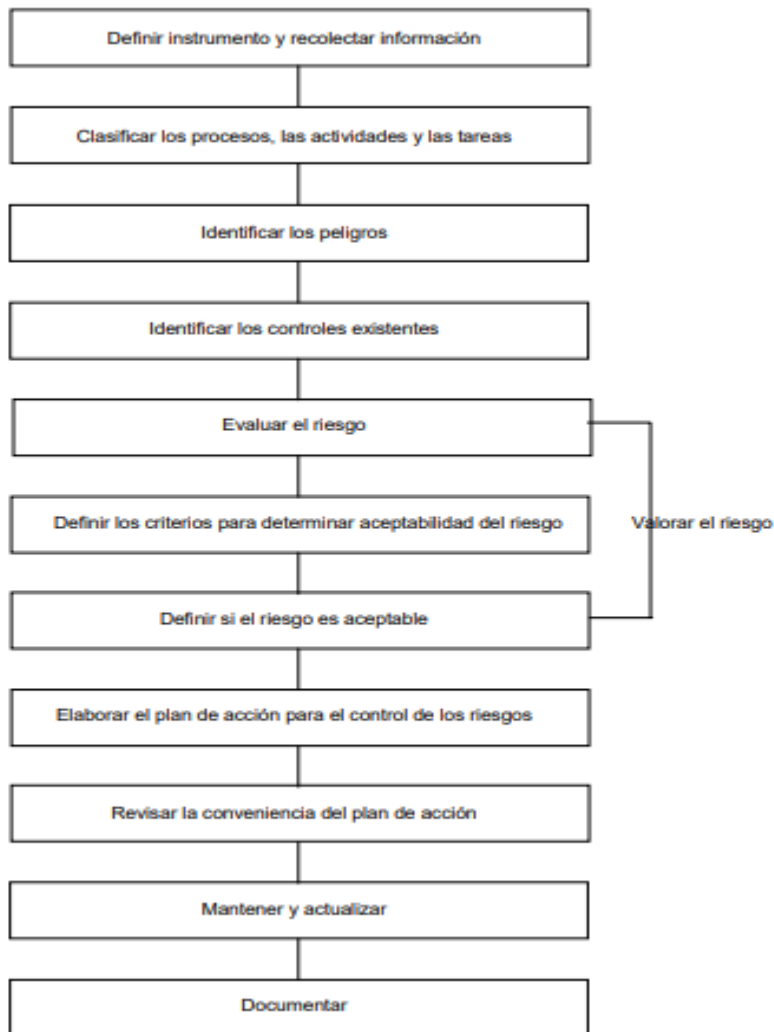


Figura 3. Actividades para realizar para la identificación y valoración de riesgos.
Fuente: (UDFD, 2012).

También es importante definir parte de la terminología utilizada por los sistemas de gestión de seguridad y salud en el trabajo establecidos por el ministerio del trabajo (MINTRABAJO, 2014):

	INFORME FINAL TRABAJO DE GRADO	Código	FDE 089
		Versión	04
		Fecha	24-02-2020

- **Acción correctiva:** Acción tomada para eliminar la causa de una no conformidad detectada u otra situación no deseable.
- **Acción de mejora:** Acción de optimización del Sistema de Gestión de la Seguridad y Salud en el Trabajo SG-SST, para lograr mejoras en el desempeño de la organización en la seguridad y la salud en el trabajo de forma coherente con su política.
- **Acción preventiva:** Acción para eliminar o mitigar la(s) causa(s) de una no conformidad u otra situación potencial no deseable.
- **Actividad no rutinaria:** Actividad que no forma parte de la operación normal de la organización o actividad que la organización ha determinado como no rutinaria por su baja frecuencia de ejecución.
- **Actividad rutinaria:** Actividad que forma parte de la operación normal de la organización, se ha planificado y es estandarizable.
- **Amenaza:** Peligro latente de que un evento físico de origen natural, o causado, o inducido por la acción humana de manera accidental, se presente con una severidad suficiente para causar pérdida de vidas, lesiones u otros impactos en la salud, así como también daños y pérdidas en los bienes, la infraestructura, los medios de sustento, la prestación de servicios y los recursos ambientales.
- **Emergencia:** Es aquella situación de peligro o desastre o la inminencia de este, que afecta el funcionamiento normal de la empresa. Requiere de una reacción inmediata y coordinada de los trabajadores, brigadas de emergencias y primeros auxilios y en algunos casos de otros grupos de apoyo dependiendo de su magnitud.
- **Riesgo:** Combinación de la probabilidad de que ocurra una o más exposiciones o eventos peligrosos y la severidad del daño que puede ser causada por éstos.
- **Peligro:** Fuente, situación o acto con potencial de causar daño en la salud de los trabajadores, en los equipos o en las instalaciones.

los riesgos y las actividades a realizar, se procederá a realizar un análisis de fuerzas y esfuerzos a determinados componentes de la carreta: Luego de identificar los aspectos e identificar

	INFORME FINAL TRABAJO DE GRADO	Código	FDE 089
		Versión	04
		Fecha	24-02-2020

2.4 Análisis de fuerzas y esfuerzos a los que estará sometida la carreta

A continuación, se muestran algunas de las fórmulas utilizadas para el diseño de la carreta, las cuales permiten calcular los esfuerzos producidos en los elementos que la conforman debido a la fuerza aplicada (Beer, 1993):

2.4.1 Esfuerzo normal (σ). Es el esfuerzo al que están sometidos los elementos debido a cargas axiales de tensión o compresión en dirección del eje del elemento.

$$\sigma = \frac{F}{A} \quad \text{Ecuación 1}$$

Donde:

F: fuerza perpendicular al área A, se mide en Newton (N), en el sistema Internacional de Unidades.
A: área transversal del elemento o perpendicular a la fuerza (m²).

2.4.2 Esfuerzos de aplastamiento (σ_b). Son los esfuerzos generados por cargas axiales de compresión, los cuales generan aplastamiento en ciertas partes del elementos. Por ejemplo, en las perforaciones realizadas en los elementos para unirlos con otros, haciendo que estas pierdan su forma circular.

$$\sigma_b = \frac{F}{A_b} \quad \text{Ecuación 2}$$

Donde:

F: fuerza de compresión (N)
A_b: área proyectada del elemento (m²)

2.4.3 Esfuerzos cortantes (T). Son los esfuerzos generados en elementos sometidos a cilladura o fuerzas en direcciones contrarias, comúnmente ocurre en pernos, remaches, pasadores y barras.

$$\tau = \frac{F}{A} \quad \text{Ecuación 3}$$

Donde:

F: fuerza paralela al área de corte (N)
A: área paralela a la fuerza (m²)

2.4.4 Esfuerzos normales por flexión ($\sigma_{flexión}$). Son los esfuerzos generados por momentos flectores en los elementos, los cuales tienden a doblar el elemento, ocurren en vigas, barras, etc.

	INFORME FINAL TRABAJO DE GRADO	Código	FDE 089
		Versión	04
		Fecha	24-02-2020

$$\sigma_{flexión} = \frac{M \cdot C}{I} \quad \text{Ecuación 4}$$

Donde:

M: momento flexionante o generado por una fuerza a cierta distancia del punto de análisis (N.m).

C: distancia del eje neutro al punto de análisis (m).

I: momento de inercia del elemento los cuales aparecen en una tabla dependiendo del tipo de figura (m⁴).

2.4.5 Esfuerzos cortantes de torsión (T). Son los esfuerzos cortantes generados por un torque que es aplicado al elemento.

$$\tau = \frac{T \cdot C}{J} \quad \text{Ecuación 5}$$

Donde:

T: torque al cual se somete el elemento (N.m).

C: distancia desde el centro al punto de análisis (m).

J: momento polar de inercia (m⁴).

Existe otro tipo de esfuerzo cortante:

$$\tau = \frac{V \cdot Q}{I \cdot t} \quad \text{Ecuación 6}$$

Donde:

V: fuerza cortante paralela al área (N).

Q: primer momento de inercia (m³).

I: momento de inercia de la figura completa (m⁴).

T: espesor del elemento (m).

2.5 Teorías de diseño

2.5.1 Teoría de cortante máximo. La teoría de cortante máximo dice que un material empezara su fluencia cuando su esfuerzo cortante sea mayor que el esfuerzo cortante para el cual fue diseñado (Mott, 2006).

$$\tau_{max} < \tau_d = \frac{0,5 S_y}{N} \quad \text{Ecuación 7}$$

Donde:

T_{max} : cortante o radio del círculo de Mohr (Pa o Psi).

S_y : resistencia de fluencia del material (Pa o Psi).

N: factor de seguridad

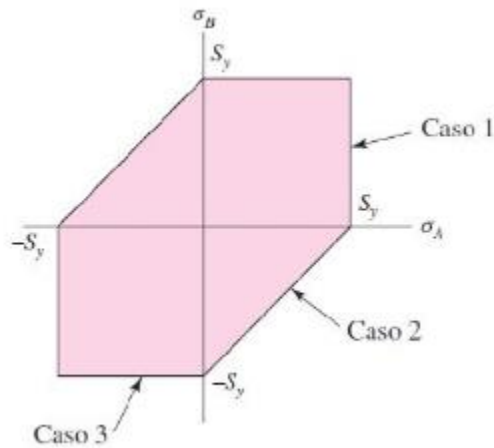


Figura 4. Teoría de cortante máximo o Tresca.

Fuente: (Mott, 2006).

$$\sigma_1 - \sigma_3 = S_y \quad \text{cuando } \sigma_1 > 0 > \sigma_3 \quad \text{Ecuación 8}$$

$$\sigma_1 = S_y \quad \text{cuando } \sigma_1 > \sigma_3 > 0$$

$$\sigma_3 = -S_y \quad \text{cuando } 0 > \sigma_1 > \sigma_3$$

Donde:

σ_1 : Esfuerzo principal en la dirección X

σ_2 : Esfuerzo principal en la dirección Y

σ_3 : Esfuerzo principal en la dirección Z

Esto quiere decir que la falla ocurrirá cuando el punto determinado por los esfuerzos normales σ_1 y σ_3 se encuentren fuera del área sombreada.

2.5.2 Teoría de energía distorsión o Von-Mises. La teoría de Von-Mises que la falla ocurrirá cuando el mayor de los esfuerzos principales sea mayor que el esfuerzo (σ') o esfuerzo de Von-Mises.

$$\sigma' < \sigma_d = \frac{\sigma_y}{N} \quad \text{Ecuación 9}$$

	INFORME FINAL TRABAJO DE GRADO	Código	FDE 089
		Versión	04
		Fecha	24-02-2020

Donde:

σ_y : esfuerzo de fluencia del material (Pa o Psi).

N: factor de seguridad

σ' : esfuerzo de Von-Mises (Pa o Psi).

Pero para el esfuerzo de Von-mises hay tres fórmulas dependiendo del estado de esfuerzos al cual estará sometido el material:

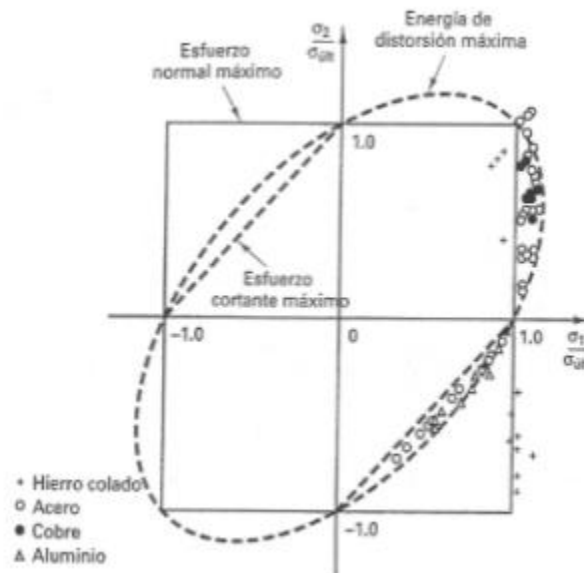


Figura 5. Teoría de energía de distorsión o Von-Mises vs cortante máximo.

Fuente: (Mott, 2006).

2.6 Diseño de ejes por fatiga

Los ejes utilizados comúnmente para transmitir potencia están expuestos a una combinación de esfuerzos normales y cortantes, los cuales son causados por cargas de torsión, flexión, verticales y axiales; el diseño de un eje siempre va a depender del diseñador y de las cargas a las cuales va a estar sometido. Por tanto, el diseño de un eje consiste en calcular su diámetro mínimo. La teoría más utilizada para esta función es la teoría de falla por energía de distorsión o de Von-Mises.

Se debe analizar el eje en diferentes puntos críticos para encontrar el diámetro mínimo del eje, pero esto depende de los tipos de esfuerzos al que el punto este sometido. En ocasiones el punto puede estar sometido a una combinación de esfuerzos normales y cortantes por lo cual se puede utilizar la siguiente fórmula:

 Institución Universitaria	INFORME FINAL TRABAJO DE GRADO	Código	FDE 089
		Versión	04
		Fecha	24-02-2020

$$D = \left[\frac{32N}{\pi} \sqrt{\left(\frac{K_t * M}{S_n'}\right)^2 + \frac{3}{4} \left(\frac{T}{S_y}\right)^2} \right]^{\frac{1}{3}} \text{ Ecuación 10}$$

Puede haber varios factores de K_t en un tramo; se debe escoger el mayor para introducirlo a la fórmula (Mott, 2006). El factor S_n' es la resistencia a la fatiga de una viga real y esta descrito por la fórmula siguiente:

$$S_n' = S_n * C_R * C_s * C_m * C_{st} \text{ Ecuación 11}$$

Por otra parte, cuando un punto esta solamente sometido a un esfuerzo cortante debido a una carga vertical, la ecuación sería:

Con factor de concentración de esfuerzos:

$$\tau_{max} = K_t * \frac{4V}{3A} \text{ Ecuación 12}$$

Donde:

K_t : Factor de concentración de esfuerzos

V: Fuerza cortante (N o Lbf)

A: Área transversal a la fuerza

El diámetro mínimo requerido será:

$$D = \sqrt{\frac{2,94 * K_t * V * N}{S_n'}} \text{ Ecuación 13}$$

Donde:

N: Factor de seguridad

S_n' : Resistencia a la fatiga (KPa)

Potencia entregada por el motor eléctrico impulsor:

$$P = T * \omega \text{ Ecuación 14}$$

Donde:

P: Potencia del motor eléctrico impulsor (w)

T: Momento torsor (N.m)

ω : Velocidad angular (rad/s)

	INFORME FINAL TRABAJO DE GRADO	Código	FDE 089
		Versión	04
		Fecha	24-02-2020

2.7 Selección de rodamientos

Para la selección de los rodamientos, se consideran las cargas radiales en cada uno de los ejes, por ejemplo: A_y , A_z , B_y y B_z resultantes en cada uno de los apoyos del diseño del eje. Para este tipo de cargas el procedimiento es el siguiente:

- Se especifica la carga de diseño, equivalente o resultante en cada soporte del eje; cuando solamente existe carga radial es:

$$R_A = \sqrt{(R_{Ay})^2 + (R_{Az})^2} \quad \text{Ecuación 15}$$

Donde:

R_A : Fuerza resultante o equivalente (N o Lbf)

R_{Ay} : Fuerza resultante radial en la dirección Y (N o Lbf).

R_{Az} : Fuerza resultante radial en la dirección Z (N o Lbf).

Carga a la que trabaja el rodamiento (P_d):

$$P_d = (V) * (R_A) \quad \text{Ecuación 16}$$

Donde:

V: Parámetro que define si gira la pista interior o exterior del rodamiento

R_A : Fuerza resultante o equivalente (N o Lbf).

Para calcular la carga dinámica básica, es indispensable conocer el número de revoluciones con las cuales trabaja el fabricante, estas pueden ser 10^6 revoluciones:

$$C = P_d * \left(\frac{L_d}{10^6}\right)^{\frac{1}{k}} \quad \text{Ecuación 26}$$

Donde:

C: carga dinámica (Lbf)

P_d : carga a la que trabajara el rodamiento (Lbf)

L_d : Horas esperadas de operación (h)

k: Para rodamiento de bolas $k=3$

 Institución Universitaria	INFORME FINAL TRABAJO DE GRADO	Código	FDE 089
		Versión	04
		Fecha	24-02-2020

Para seleccionar las horas de trabajo, se debe conocer la aplicación y utilizar la Tabla 2:

Tabla 2. Duración recomendada para rodamientos.

APLICACIÓN	DURACION DEL DISEÑO (L_d O h)
Electrodomésticos	1000 a 2000
Motores de aviación	1000 a 4000
Automotores	1500 a 5000
Equipo Agrícola	3000 a 6000
Elevadores, ventiladores industriales, transmisiones	8000 a 15000
Motores eléctricos, sopladores y máquinas industriales	20000 a 30000
Bombas y Compresores	40000 a 60000
Equipo críticos en funcionamiento de 24 h	100000 a 200000

Fuente: (Mott, 2006).

	INFORME FINAL TRABAJO DE GRADO	Código	FDE 089
		Versión	04
		Fecha	24-02-2020

3. METODOLOGÍA

La metodología utilizada está compuesta por 5 actividades: La primera actividad, consistió en realizar una búsqueda bibliográfica en las bases de datos institucionales, repositorios de tesis y sitios web (Google académico) y normativa colombiana sobre todo lo relacionado con peligros y riesgos laborales en la industria de la construcción y como estos pueden ser identificados y controlados según la norma Técnica Colombiana 45 (GTC 45).

La segunda actividad estuvo enfocada en definir y organizar toda la información encontrada durante la búsqueda bibliográfica y utilizarla para la creación del marco teórico como para definir los parámetros de operación en el diseño de la carretilla electromecánica.

La tercera actividad, tuvo como objetivo el diseño de los componentes mecánicos no disponibles comercialmente (estructura de la carreta) y la selección de los demás (rodamientos, sistema de transmisión de potencia, fuente impulsora, entre otros). Para esto, se utilizaron las fórmulas descritas en los libros de resistencias de materiales de Beer y diseño mecánico de Mott, las cuales permitieron calcular las fuerzas aplicadas y los esfuerzos generados debido a estas fuerzas en los elementos mecánicos. Además, se identificó el material a utilizar para su fabricación como la geometría que estos deben tener.

Posteriormente, se generó una secuencia lógica de programación para la automatización de la carreta que permitirá su correcto funcionamiento y, por último, se diseñaron los planos mecánicos de la carretilla y se definieron los riesgos y prevenciones para tener en cuenta durante su uso o funcionamiento.

	INFORME FINAL TRABAJO DE GRADO	Código	FDE 089
		Versión	04
		Fecha	24-02-2020

4. RESULTADOS Y DISCUSIÓN

4.1 Riesgos identificados en la construcción

Durante la búsqueda bibliográfica realizada, se pudo identificar los diferentes tipos de riesgos a los que se encuentran expuestos los trabajadores de la construcción y como estos se encuentran inmersos en las labores diarias realizadas:

- **Caídas de personal:** al mismo y a distinto nivel, por ejemplo, caídas desde tejados o cubiertas, caídas producidas por materiales que interrumpen el paso (Falta de orden y limpieza).
- **Caída de objetos:** Por desprendimiento, por descenso o derrumbe que causan golpes contundentes en los trabajadores.
- **Lanzamiento de partículas y fragmentos (Proyección):** Cuando se desprenden partículas del material de trabajo, por efectos de la utilización de alguna máquina o herramienta.
- **Riesgo eléctrico:** Paso de corriente a través del cuerpo por instalaciones eléctricas a las que les falta un adecuado mantenimiento que puede generar desde una contracción muscular hasta un paro cardíaco.
- **Atrapamientos:** quedar atrapado por o entre objetos o por la maquinaria utilizada en la obra.
- **Sobreesfuerzos:** levantamiento de cargas por encima de la capacidad adecuada, a mediano y largo plazo generan lesiones en los músculos de forma aguda o crónica.
- **Labores repetitivas:** Son actividades laborales donde el trabajador debe realizar una actividades durante muchas veces durante su jornada laboral ocasionando problemas lumbares, musculares o articulares.
- **Golpes contra objetos y herramientas:** Se producen de forma frecuente en las extremidades inferiores y superiores.

Como el objetivo principal de este proyecto es diseñar una carreta electromecánica para el transporte de material y herramientas, los principales riesgos que serán cubiertos son: Caídas de

	INFORME FINAL TRABAJO DE GRADO	Código	FDE 089
		Versión	04
		Fecha	24-02-2020

personal con herramientas u objetos, transporte de objetos pesados (ladrillos, bloques, arena, cabilla entre otros), labores repetitivas donde estos realizan esfuerzos físicos considerables.

4.2 Alternativas de solución

Algunas de las actividades planteadas para dar solución a estos riesgos identificados son:

- Adoptar medidas de protección colectiva y medidas de protección individual.
- Capacitación de los trabajadores de forma continua sobre el uso correcto de las herramientas utilizadas como la forma de realizar dichas actividades.
- Informar de los riesgos a los que estar expuesto los trabajadores en la obra/construcción.
- Al comienzo de cada jornada, es importante revisar las herramientas, los cables y las conexiones eléctricas.
- Mantener las diferentes zonas de trabajo limpias de obstáculos.
- El responsable de las decisiones de control en la zona debe coordinar la aplicación de las medidas.
- Instalar las señalizaciones necesarias antes del comienzo de la obra/construcción.
- Diseñar o implementar herramientas que faciliten las labores repetitivas o en las cuales se requiere de un esfuerzo físico continuo.

Como se puede apreciar una de las alternativas de solución a uno de estos riesgos es la creación de herramientas o máquinas que faciliten la realización de tareas repetitivas donde se pone en riesgo la salud e integridad de los trabajadores. Por ejemplo: el transporte de materiales o cargas pesadas. Por tal motivo, el diseño de una carreta electromecánica será útil para evitar que los trabajadores realicen esfuerzos prolongados y repetitivos durante su jornada laboral.

4.3 Diseño de los componentes mecánicos de la carreta

Para el diseño de los componentes mecánicos de la carretilla, se partió de algunos parámetros físicos establecidos por los materiales y objetos a transportar:

Primero parámetro: La carretilla transportadora de materiales y herramientas de construcción será impulsada por un motor hidráulico cuyo propósito principal es reducir el trabajo físico que deben realizar los trabajadores y a su vez, reducir la cantidad de accidentes y enfermedades laborales generadas. Por ejemplo, en los tiempos utilizados para el transporte de material y herramientas dentro de los diferentes puntos de trabajo de la obra de construcción.

Segundo parámetro: La geometría de la carretilla debe tener la capacidad de descargar la carga por si sola como lo hacen las volquetas de forma general, las cuales tienen una estructura en tubería cuadrada, un fondo y una compuerta que se abre por gravedad; además, se piensa utilizar un sistema hidráulico para el vaciado de la carga transportada. El cual, está compuesto por un cilindro

	INFORME FINAL TRABAJO DE GRADO	Código	FDE 089
		Versión	04
		Fecha	24-02-2020

articulado en la parte delantera de la carretilla y unas bisagras que le dan libertad de giro a la estructura completa.

La fuerza requerida por el cilindro fue calculada según la carga total a izar (estructura y objetos transportados) como de la carga máxima seleccionada. Por otro lado, se escogieron llantas robustas y equidistantes del centro de gravedad para generar mayor tracción con el suelo y estabilidad, ver Figura 6.

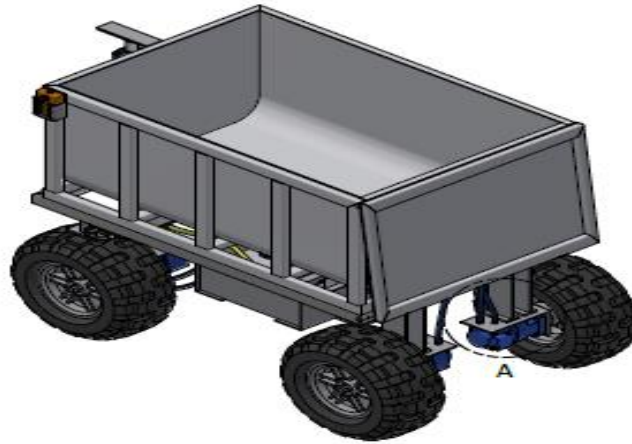


Figura 6. Geometría visual de la carretilla según los parámetros establecidos.
Fuente: Elaboración propia.

4.3.1 Dimensiones de la carreta. Estas dimensiones quedaron definidas así: un largo de 1200 mm, un ancho de 800 mm y una profundidad de 600 mm respectivamente. Además, la carreta debe contener una altura total (profundidad + altura de la rueda seleccionada), la distancia entre centros de las ruedas va a ser de 1000 mm y las ruedas seleccionadas son antipinchazos de 400 mm de diámetro debido a la gran cantidad de material dejado en el suelo durante los trabajos (alambre, puntillas, pedazos de bloque y ladrillo).

4.3.2 Definición de la carga. Se iniciará el proceso definiendo variables como la masa total del sistema la cual se compone de la masa de la carretilla más la masa del producto a cargar. Para la masa del producto a cargar, se determina con un volumen aproximado de carga de la carreta y la densidad del producto de carga.

Para calcular el volumen de la carreta se utiliza la siguiente ecuación:

$$V = A * L * h \quad \text{Ecuación 27}$$

Sustituyendo los valores definidos, el volumen de la carreta será:

	INFORME FINAL TRABAJO DE GRADO	Código	FDE 089
		Versión	04
		Fecha	24-02-2020

$$V = (800 \text{ mm}) * (1200 \text{ mm}) * (600 \text{ mm}) = 576000 \text{ mm}^3$$

Este volumen en m³ es:

$$576000 \text{ mm}^3 * \frac{1 \text{ m}^3}{(1000 \text{ mm})^3} = 0,576 \text{ m}^3$$

En la Tabla 3, se pueden visualizar el peso específico y la masa del acero forjado material más pesado que va a ser transportado por la carreta.

Tabla 3. Espesos específico y masa del hierro material utilizado en construcción.

MATERIAL	PESO ESPECIFICO (N/m ³)	MASA (kg)
Hierro	3000	176,3265

Fuente: (Ingemecánica, 2015).

Ahora, si se conoce el peso específico del material, la gravedad y el volumen de la carreta se podría conocer la masa promedio del material transportado, utilizando la ecuación 2 se puede obtener este valor:

$$m = \frac{\gamma * V}{g} \text{ Ecuación 2}$$

Donde:

γ : Peso específico (N/m³)

V: volumen (m³)

G: gravedad 9,8 m/s²

Para el cálculo de la masa total del sistema, se debe sumar la masa del material transportado más la masa de la estructura de la carreta. En este caso el material que tiene mayor masa es el acero forjado y se asume un factor de seguridad N= 2 por si se somete a más peso, la estructura de la carreta tendrá una masa aproximada de 70 kg.

$$m_{total} = 2 * (176,3265 \text{ kg} + 70 \text{ kg}) = 492,653 \text{ kg}$$

Ahora con la masa total definida, se calcula el peso o la fuerza que debe soportar las llantas de la carreta:

$$W = (492,653 \text{ kg}) * \left(9,8 \frac{\text{m}}{\text{s}^2}\right) = 4827,9994 \text{ N}$$

	INFORME FINAL TRABAJO DE GRADO	Código	FDE 089
		Versión	04
		Fecha	24-02-2020

4.3.3 Estructura de la carreta. Para la estructura de la carreta, se utilizó una geometría rectangular fabricada con tubería cuadrada acero HR grado 50 tipo estructural de dimensiones 50 x 50 x 2,5 mm, ver Figura 7.

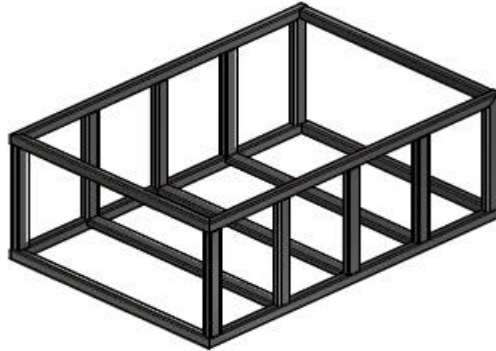


Figura 7. Estructura de la carreta
Fuente: Elaboración propia.

Esta estructura esta reforzada con lámina en acero doblada de 1/8 de in, ver figura 8.

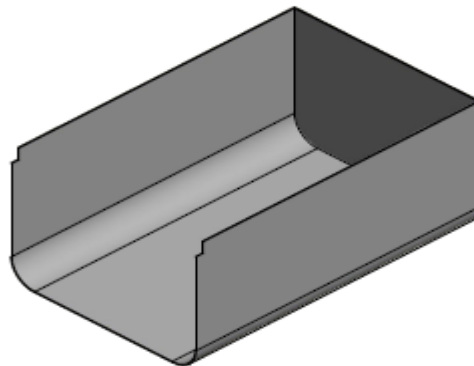


Figura 8. Lámina de acero de 1/8 pulgada utilizada para refuerzo y distribución de la carga transportada.
Fuente: Elaboración propia.

Para el análisis de fuerzas se asume que la carga queda distribuida sobre los 5 tubos horizontales que conforman la parte inferior de la estructura, los cuales tienen una longitud transversal de 860 mm x 50 mm de ancho. Además, de 2 tubos transversales de 1255 mm de largo y 50 mm de ancho.

$$\frac{W}{L} = \frac{4827,9994 \text{ N}}{(5 * 860 \text{ mm}) + (2 * 1255 \text{ mm})} = 0,7089 \text{ N/mm}$$

4.3.4 Análisis de fuerzas. De forma aproximada se analizará como un viga los tubos horizontales de 860 mm de largo x 50 mm de ancho. Para esto, se utilizó el Software MDSolid 4.1.

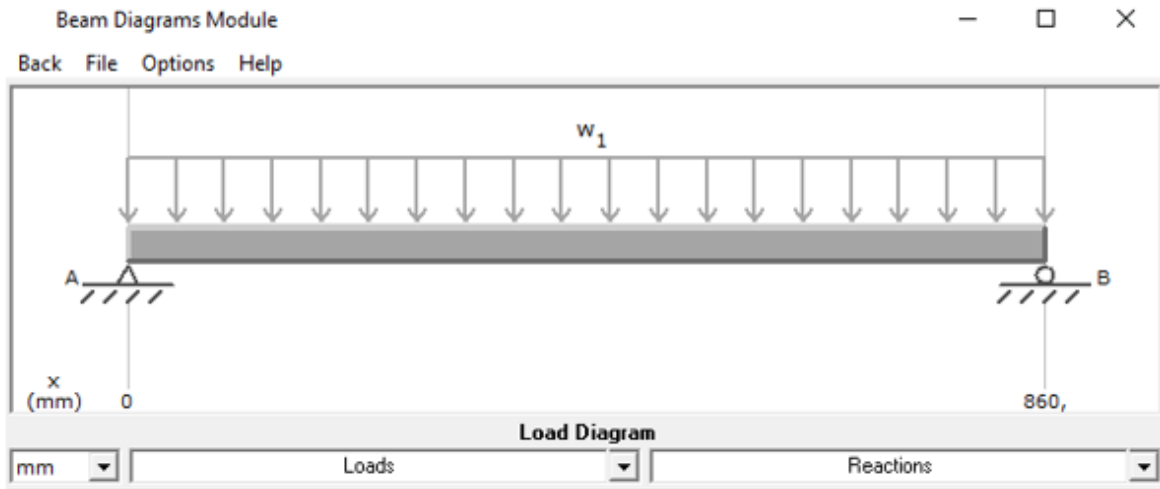


Figura 9. Carga distribuida en las vigas horizontales.
Fuente: (MDSolid4.1, 2022)

Los diagramas de fuerza cortante y momento flector son:

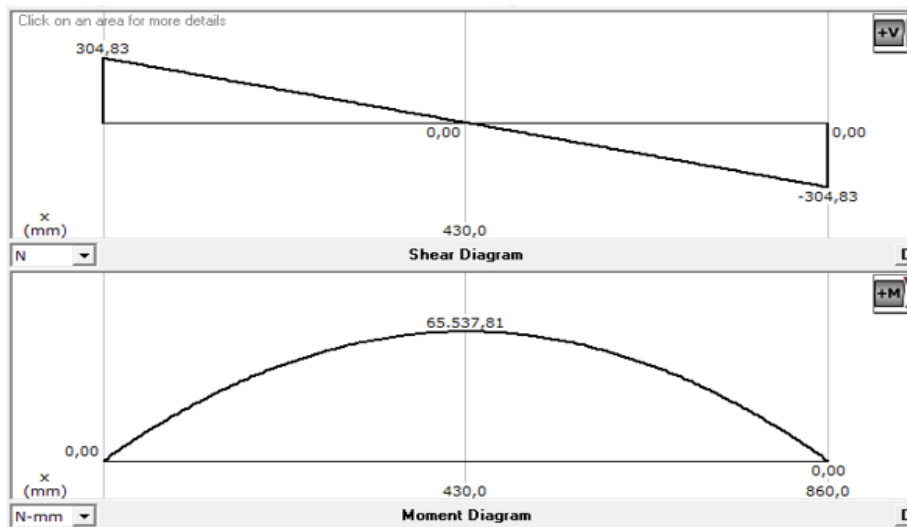


Figura 10. Diagramas de fuerza cortante y momento flector.
Fuente: (MDSolid4.1, 2022).

Las reacciones en los apoyos son:

$$A_y = 384,83 \text{ N} \quad B_y = 384,83 \text{ N}$$

Geometría de la tubería:

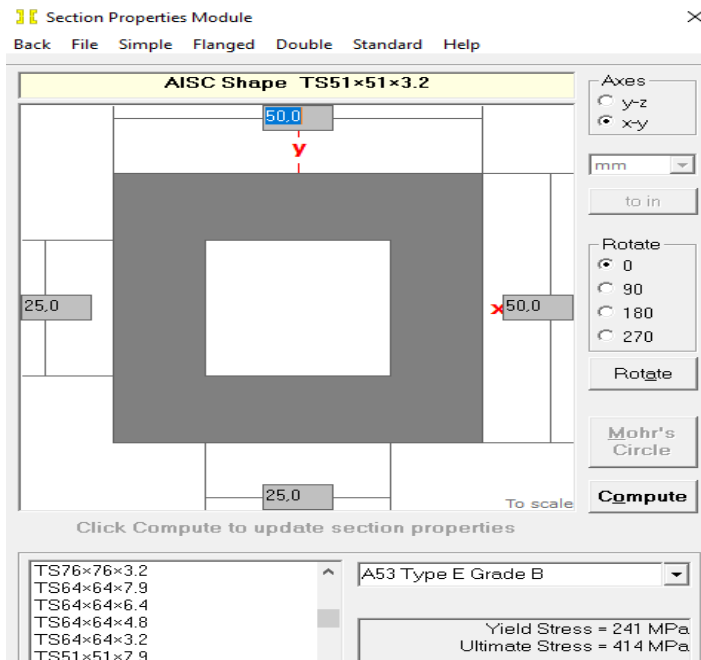


Figura 11. Geometría de la tubería en acero.

Fuente: (MDSolid4.1, 2022).

El área, momento de inercia y módulo de elasticidad del material son los siguientes:

X Axis Properties			
Elastic Modulus	E	200,000	GPa
From bottom to centroid	y (bot)	25,5000	mm
From centroid to top	y (top)	25,5000	mm
Area of shape	A	585,0000	mm ²
Moment of Inertia	Ix	218,000,0000	mm ⁴
Section Modulus	Sx	8,540,0000	mm ³
Section Modulus (bottom)	S (bot)	8,540,0000	mm ³
Section Modulus (top)	S (top)	8,540,0000	mm ³
Radius of Gyration	rx	19,3000	mm
Plastic Modulus	Zx	10,300,0000	mm ³
Shape Factor		1,2061	
From bottom to plastic n.a.	yp (bot)	25,5000	mm
From plastic n.a. to top	yp (top)	25,5000	mm
Polar Moment of Inertia	J	359,000,0000	mm ⁴
Product of Inertia	Ixy	0,0000	mm ⁴
Maximum Moment of Inertia	I _{max}	218,000,0000	mm ⁴
Minimum Moment of Inertia	I _{min}	218,000,0000	mm ⁴
Angle from x axis to I_{max} axis	B	0,0000	degrees
		Counterclockwise	

Figura 12. Característica de la geometría del tubo utilizado.

Fuente: (MDSolid4.1, 2022).

Los esfuerzos generados en cada viga horizontal son:

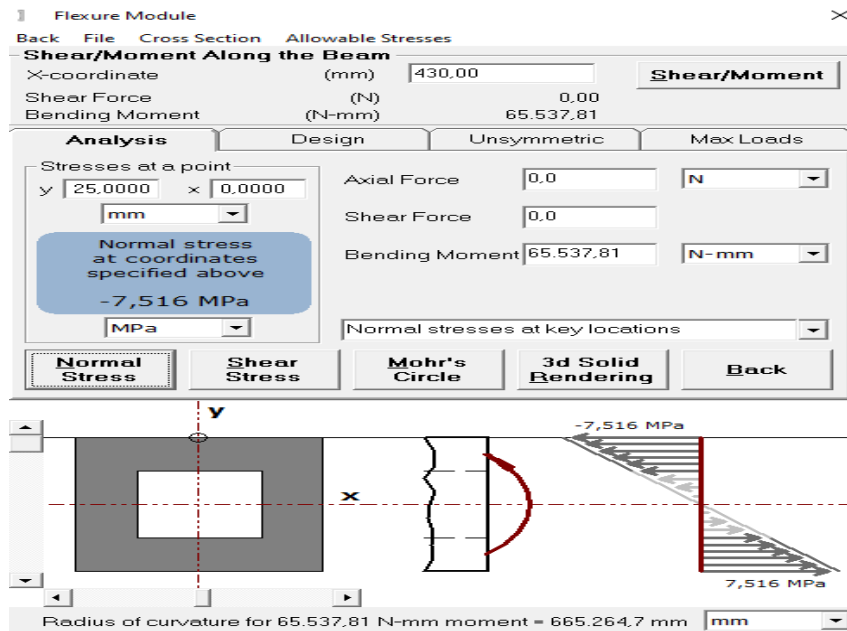


Figura 13. Esfuerzos generados sobre cada viga horizontal.

Fuente: (MDSolid4.1, 2022).

Como se puede apreciar solamente existe momento flector, el cual genera un esfuerzo de flexión de 7,516 MPa en los extremos del tubo. El factor de seguridad N es el resultado de la división de la resistencia de fluencia del material, ósea del acero mencionado y el esfuerzo de flexión generado por la carga.

$$N = \frac{241 \text{ MPa}}{7,516 \text{ MPa}} = 32,06$$

Se considera un factor de seguridad adecuado

Análisis de fuerzas en los tubos horizontales de 1255 mm de largo x 50 mm de ancho. Para esto, se utilizó el Software MDSolid 4.1.

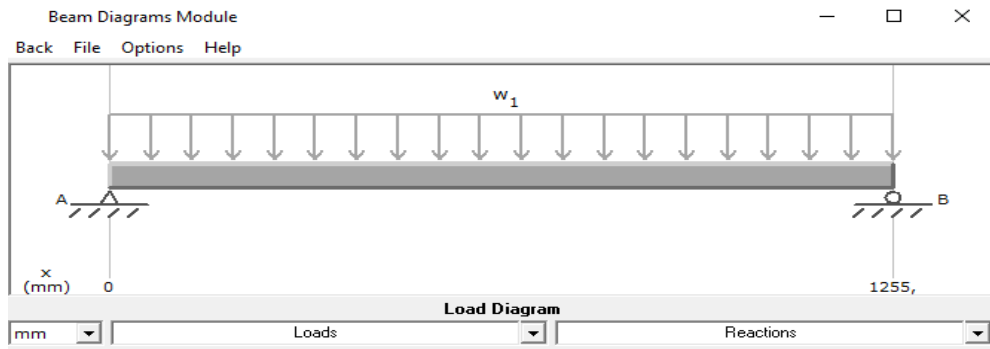


Figura 14. Carga distribuida en las vigas transversales.

Fuente: (MDsolid4.1, 2022).

Los diagramas de fuerza cortante y momento flector son:

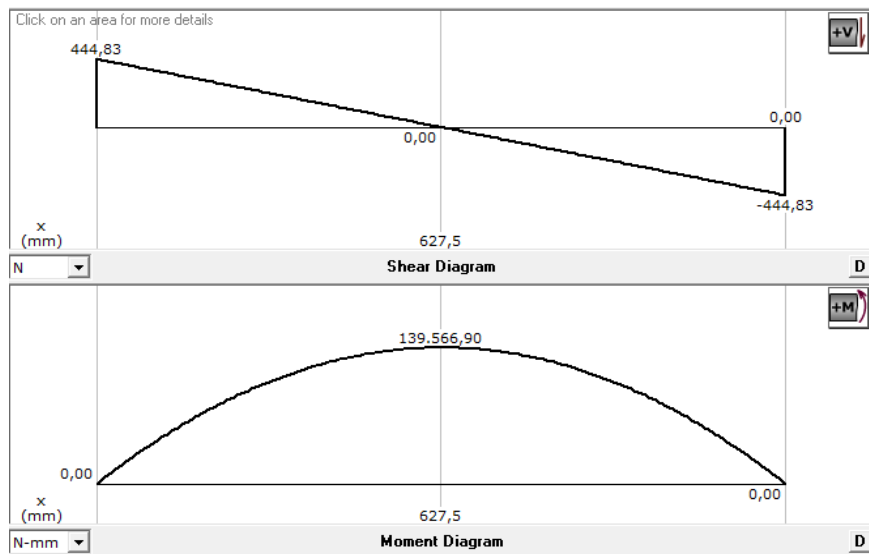


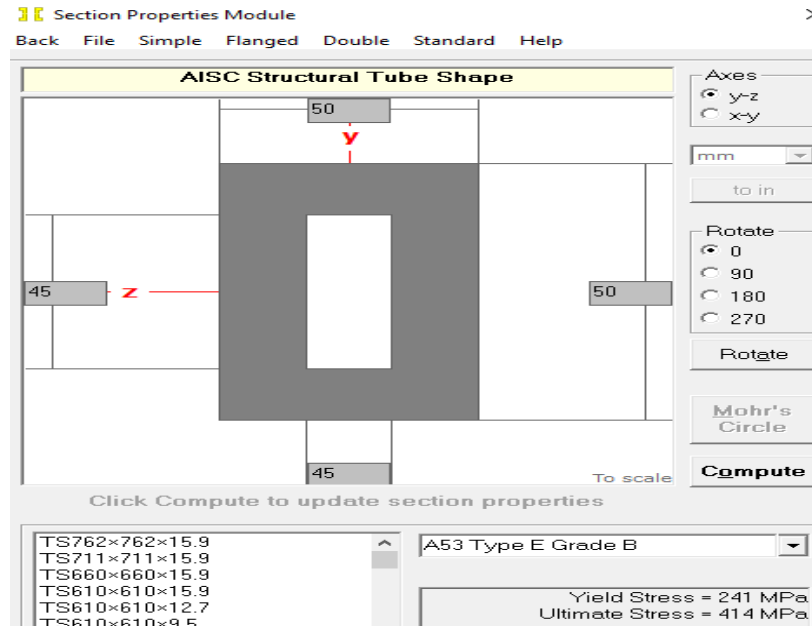
Figura 15. Diagramas de fuerza cortante y momento flector.

Fuente: (MDsolid4.1, 2022).

Las reacciones en los apoyos son:

$$A_y = 444,83 \text{ N} \quad B_y = 444,83 \text{ N}$$

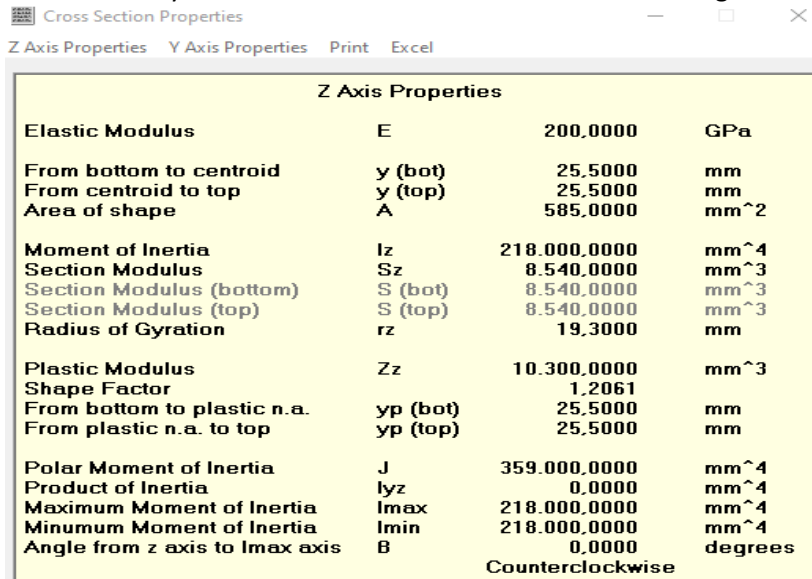
Geometría de la tubería:



Geometría de la tubería en acero.

Fuente: (MDSolid4.1, 2022).

El área, momento de inercia y módulo de elasticidad del material son los siguientes:



Z Axis Properties			
Elastic Modulus	E	200.0000	GPa
From bottom to centroid	y (bot)	25.5000	mm
From centroid to top	y (top)	25.5000	mm
Area of shape	A	585.0000	mm ²
Moment of Inertia	Iz	218.000.0000	mm ⁴
Section Modulus	Sz	8.540.0000	mm ³
Section Modulus (bottom)	S (bot)	8.540.0000	mm ³
Section Modulus (top)	S (top)	8.540.0000	mm ³
Radius of Gyration	rz	19.3000	mm
Plastic Modulus	Zz	10.300.0000	mm ³
Shape Factor		1.2061	
From bottom to plastic n.a.	yp (bot)	25.5000	mm
From plastic n.a. to top	yp (top)	25.5000	mm
Polar Moment of Inertia	J	359.000.0000	mm ⁴
Product of Inertia	Iyz	0.0000	mm ⁴
Maximum Moment of Inertia	I _{max}	218.000.0000	mm ⁴
Minumum Moment of Inertia	I _{min}	218.000.0000	mm ⁴
Angle from z axis to I_{max} axis	B	0.0000	degrees
		Counterclockwise	

Figura 16. Característica de la geometría del tubo utilizado.

Fuente: (MDSolid4.1, 2022).

Los esfuerzos generados en cada viga horizontal son:

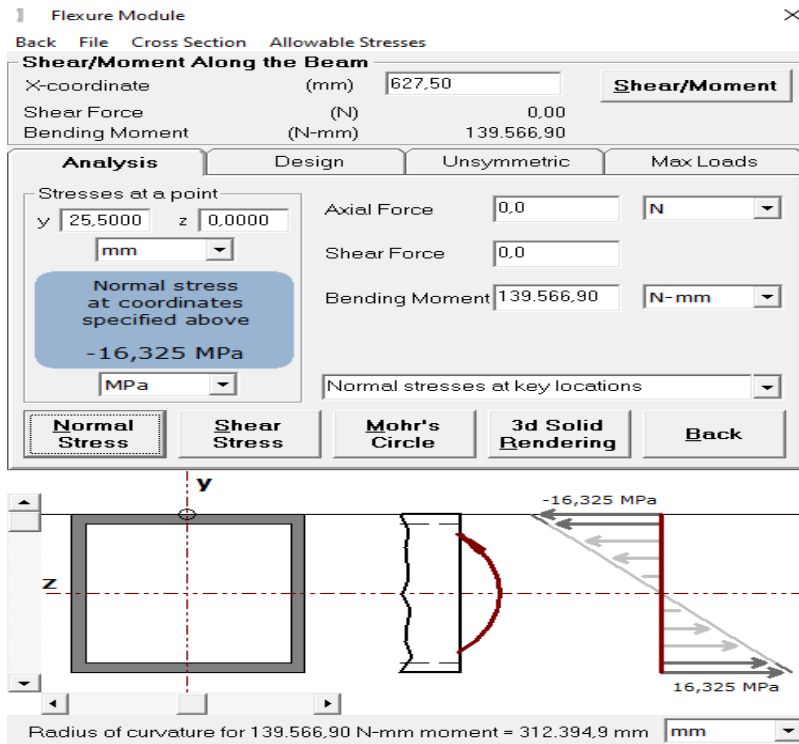


Figura 17. Esfuerzos generados sobre cada viga horizontal.
Fuente: (Mdsolid4.1, 2022).

Como se puede apreciar solamente existe momento flector, el cual genera un esfuerzo de flexión de 16,325 MPa en los extremos del tubo. El factor de seguridad N es el resultado de la división de la resistencia de fluencia del material, ósea del acero mencionado y el esfuerzo de flexión generado por la carga.

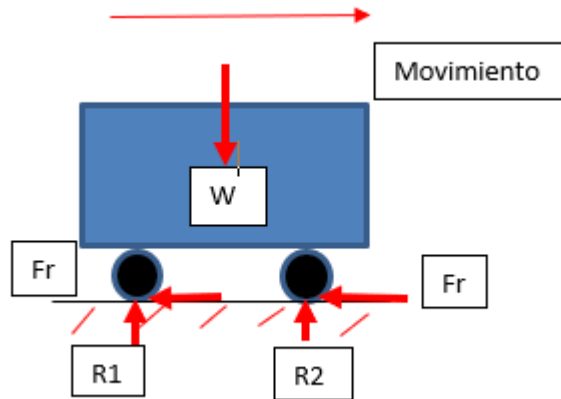
$$N = \frac{241 \text{ MPa}}{16,325 \text{ MPa}} = 14,76 \text{ oK}$$

Se considera un factor de seguridad adecuado

4.3.5 Potencia requerida. Ahora se calculan las reacciones en las ruedas debido al peso transportado.

	INFORME FINAL TRABAJO DE GRADO	Código	FDE 089
		Versión	04
		Fecha	24-02-2020

El torque requerido sobre una superficie plana o a nivel es:



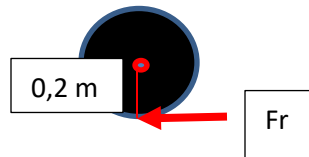
El modelo simplificado utilizado para obtener la potencia requerida para empezar el movimiento. Tomando una sola rueda:

$$R_1 = R_2 = \frac{4827,9994 \text{ N}}{4} = 1206,99 \text{ N}$$

Donde:

μ_d : coeficiente de fricción rueda-suelo= 0,27 (Serway, 2005).

$$F_r = 0,27 * (1206,99 \text{ N}) = 325,8873 \text{ N}$$



Ahora el torque es:

$$T = 325,8873 \text{ N} * 0,2 \text{ m} = 65,1774 \text{ N.m}$$

Ahora, la velocidad de trabajo asumida para la carreta es de 2,5 rad/s o 23,87 rpm, la cual debe ser convertida a velocidad lineal:

$$V = \omega r$$

$$V = 2,5 \frac{\text{rad}}{\text{s}} * (0,2 \text{ m}) = 0,5 \frac{\text{m}}{\text{s}}$$

Con lo que resulta una potencia:

$$P = T\omega = (65,1774 \text{ N.m}) * 2,5 \frac{\text{rad}}{\text{s}} = 162,9435 \text{ W}$$

 Institución Universitaria	INFORME FINAL TRABAJO DE GRADO	Código	FDE 089
		Versión	04
		Fecha	24-02-2020

4.3.6 Selección del motor. Para la selección de la fuente impulsora de la carreta se utilizó una matriz de ponderación donde se evalúan parámetros como: Espacio y potencia mínima requerida, tipo de fuente, peso y mantenimiento, ver Tabla 4.

Tabla 4. Parámetros de evaluación para la selección del motor.

PARÁMETROS	Motor	Motor eléctrico	Motor hidráulico
	eléctrico AC	DC	
Espacio Requerido	Alto	Alto	Medio
Potencia	Media	Media	Alta
Peso	Medio	Medio	Medio
Tipo de conexión	Fija	Fija	Portátil
Mantenimiento	Medio	Medio	Bajo

Fuente: Elaboración propia.

En la Tabla 4, se puede visualizar el concepto asignado para cada motor según lo encontrado y analizado durante la investigación realizada. Donde alto, está relacionado con grande, medio con un valor intermedio y bajo con poco o nulo.

A continuación, se puede apreciar el porcentaje asignado a cada uno de los parámetros a evaluar según el tipo de motor, ver Tabla 5.

Tabla 5. Valores asignado a cada uno de los parámetros evaluados.

PARÁMETRO	PORCENTAJE ASIGNADO		
	Bajo	Medio	Alto
Espacio Requerido	0,1	0,15	0,25
Potencia	0,1	0,15	0,25
Peso	0,1	0,15	0,25
Tipo de conexión	Portátil	0	Fija
Mantenimiento	0,1	0,15	0,25

Fuente: Elaboración propia.

Luego de tener definidos los parámetros y definir sus valores, se procedió a crear la matriz de ponderación. La matriz de ponderación creada, se puede visualizar en la Tabla 6, la cual, está compuesta por 4 columnas (Tipos de motores) y 5 filas (parámetros). Los cuales, fueron evaluados para obtener un valor total.

Tabla 6. Matriz de ponderación creada para la selección de la estructura del secador.

PARÁMETROS	Motor	Motor eléctrico	Motor hidráulico
	eléctrico AC	DC	
Espacio Requerido	0,25	0,25	0,15
Potencia	0,15	0,15	0,25
Peso	0,15	0,15	0,15
Tipo de conexión	0,25	0,25	0,10
Mantenimiento	0,15	0,15	0,10
Total	0,95	0,95	0,75

Fuente: Elaboración Propia.

El motor que obtenga en su total el valor más bajo 0,75 indica que es el ideal para el diseño, en este caso un motor hidráulico. Además, la carreta va a realizar desplazamientos considerables esta no podría ir conectada a ninguna fuente CA, por tal motivo, este tipo de motores quedan descartados. Ahora, los motores DC funcionan con baterías las cuales deben ir ubicadas junto al motor, lo que requiere de mayor espacio disponible. Estos motores hidráulicos entregan una gran fuerza, lo cual es uno de los principales objetivos del trabajo reducir al mínimo la fuerza ejercida por el trabajador.

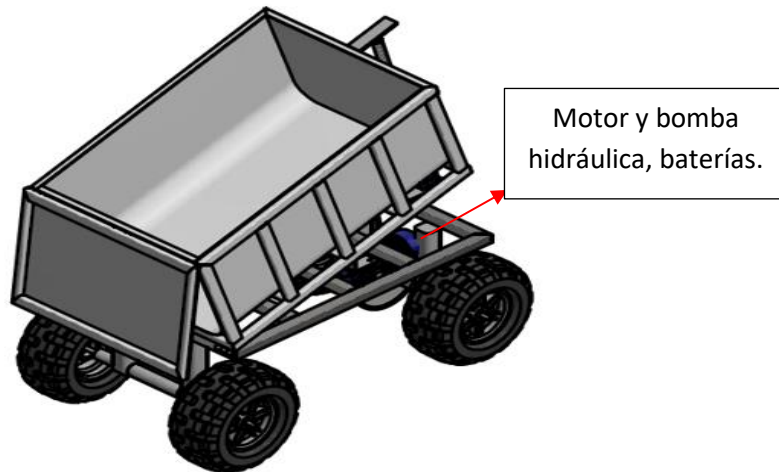


Figura 18. Ubicación del motor, bomba hidráulica y baterías de la carreta
Fuente: Elaboración propia.

Por otra parte, los motores DC poseen un torque moderado y requieren de un sistema de transmisión de potencia o caja reductora que aumente el torque, disminuyendo su velocidad de giro, volviendo a requerir más espacio para este sistema de transmisión. Por todo lo anterior, se decidió utilizar un sistema hidráulico compuesto por: Motor, bomba y baterías, ver Figura 19.



Figura 19. Motores hidráulicos.
Fuente: Elaboración propia.

	INFORME FINAL TRABAJO DE GRADO	Código	FDE 089
		Versión	04
		Fecha	24-02-2020

Estos motores hidráulicos ofrecen las siguientes ventajas:

- Inversión instantánea del giro del motor que facilita ir hacia delante y hacia atrás cuando se requiera.
- Ofrece frenado dinámico con facilidad
- Gran rango de operación en velocidad y torque
- Posee una alta relación potencia/peso

Una de las empresas fabricantes y distribuidoras de bombas, motores y componentes hidráulicos es la empresa española Bezares S.A, la cual cuenta con un catálogo amplio de dispositivos que pueden trabajar en diferentes rangos (Bezares, 2019), ver Figura 20.



Figura 20. Catálogo de bombas y motores hidráulicos de la empresa Bezares S.A
Fuente: (Bezares, 2019).

Para el sistema impulsor se selección una bomba BEA 11/17, la cual posee las siguientes características, ver Figura 21.

5038_06
bomba pump

Bomba Hidráulica Hydraulic Pump

BEA 11/17

Descripción Description



Bomba de engranajes con sentido de giro reversible y drenaje interno. Construida con cuerpo de aluminio, más ligera y que permite trabajar a altas presiones con un bajo nivel de ruido.

Gear pump with reversible Rotation direction and internal drainage. Built in aluminium body, lighter than casting pumps, permits to work at high pressures with a low level of noise.

Datos Principales		Main Data	
Tipo de Bomba Pump Type		BEA 11	BEA 17
Código Part Number		5038606	5038706
Desplazamiento Displacement (cm ³ /rev)		10.9	16.8
Presión máxima continua Maximum continuous pressure (P1) (bar)		250	
Presión máxima pico Max. peak pressure (P3) (bar)		290	
Velocidad Speed (r.p.m)	min. (P1)	500	
	máx. (P1)	2000	
Dimensiones Dimensiones (mm)	A	137	145,7
	B	72	77
Peso Weight (kg)		4,35	4,82

Dirección de Rotación		Rotation direction	Reversible	Bi-directional
Presión de Entrada Input Pressure	Recomendado Recommended	0.7+ 3 bar (abs)		
Temperaturas Temperatures	Desde -25°C a +80°C From -25°C to +80°C			
Aceite recomendado Recommended Oil	Según aceites hidráulicos ISO / DIN y aceites resistentes al fuego. Mineral oil based hydraulic fluids to ISO / DIN and fire resistant fluids.			
Viscosidad Viscosity	Recomendado Recommended	De 12 + 100 mm ² /s (cST)		
	Permitido Allowed	Max. 750 mm ² /s (cST)		

Figura 21. Ficha técnica de la bomba seleccionada para la carreta.
Fuente: (Bezares, 2019).

Sus dimensiones son:

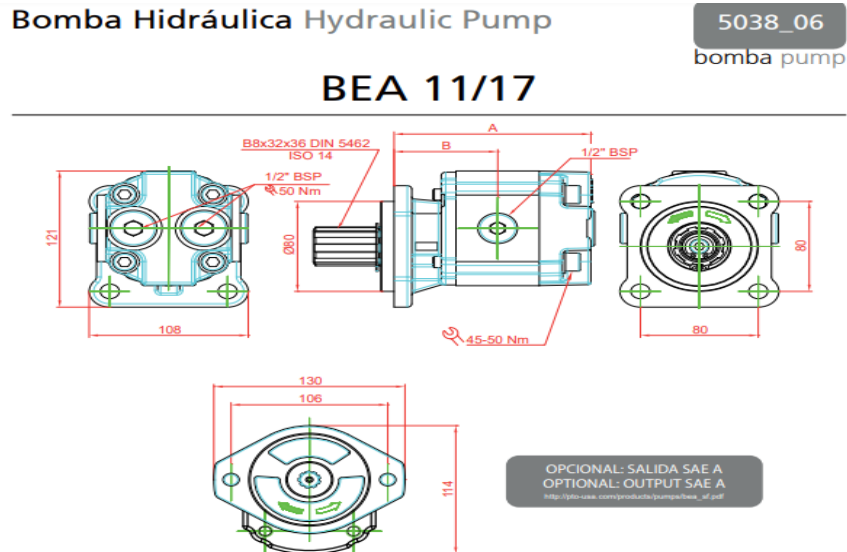
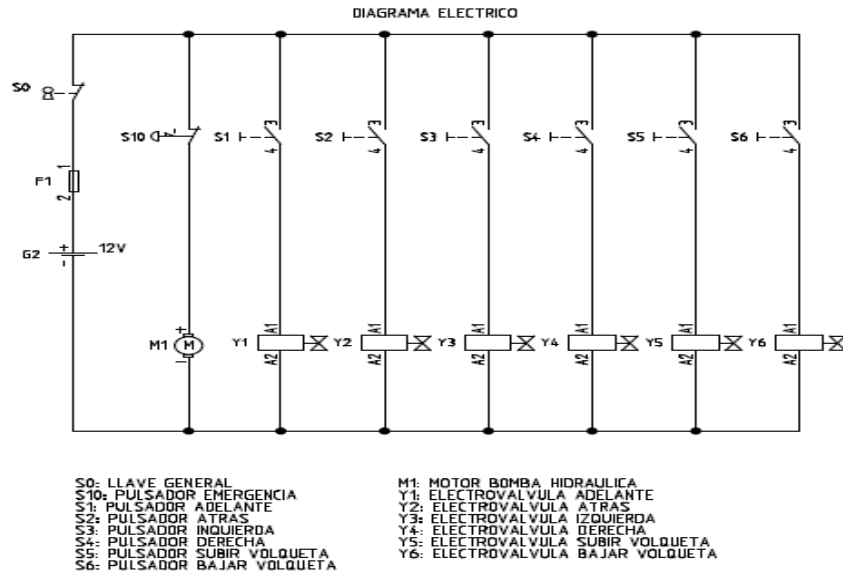


Figura 22. Dimensiones de la bomba seleccionada
Fuente: (Bezares, 2019).

4.3.7 Sistema eléctrico. El plano eléctrico de funcionamiento de la carreta es el siguiente, ver Figura 26.



- | | |
|-----------------------------|-----------------------------------|
| S0: LLAVE GENERAL | M1: MOTOR BOMBA HIDRAULICA |
| S10: PULSADOR EMERGENCIA | Y1: ELECTROVALVULA ADELANTE |
| S1: PULSADOR ADELANTE | Y2: ELECTROVALVULA ATRAS |
| S2: PULSADOR ATRAS | Y3: ELECTROVALVULA IZQUIERDA |
| S3: PULSADOR INQUIERDA | Y4: ELECTROVALVULA DERECHA |
| S4: PULSADOR DERECHA | Y5: ELECTROVALVULA SUBIR VOLQUETA |
| S5: PULSADOR SUBIR VOLQUETA | Y6: ELECTROVALVULA BAJAR VOLQUETA |
| S6: PULSADOR BAJAR VOLQUETA | |

Figura 23. Plano del sistema eléctrico de la carreta.
Fuente: Elaboración propia.

En la Figura 26, se puede apreciar el plano eléctrico del sistema de funcionamiento de la carreta, este cuenta con 6 pulsadores denominados con la letra (S) los cuales permiten realizar cada uno de los movimientos de la carreta (adelante, retroceso, entre otros) y electroválvulas (Y), las cuales son activadas por medio de un conjunto de baterías de 12 voltios conectadas en serie y paralelo. Donde

S₀ permite el encendido de la carreta y enciende la bomba hidráulica, ahora S₁₀ corta el suministro de corriente por seguridad, la activación de S₁, S₂, S₃ y S₄ permite el accionamiento de cada uno de los motores de las ruedas.

El sistema de baterías fue ubicado en la parte central de la carreta para distribuir su peso (lado izquierdo) y al lado derecho se ubicó el tanque de almacenamiento de aceite, ver Figura 27.

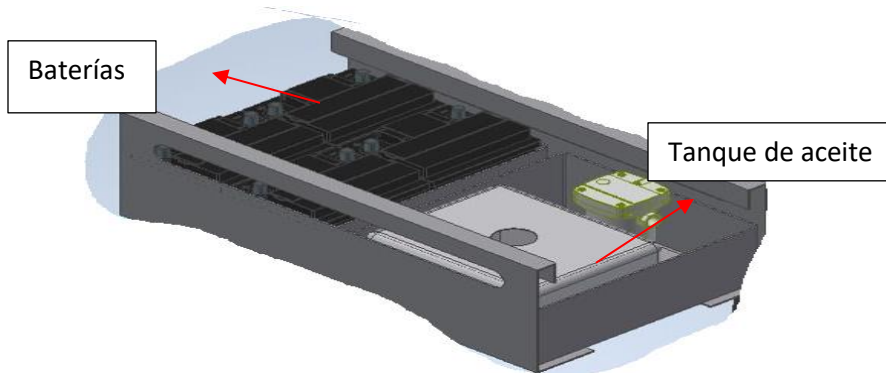


Figura 24. Ubicación de las baterías y el depósito o tanque de aceite o fluido de trabajo.
Fuente: Elaboración propia.

4.3.8 Sistema hidráulico. El plano hidráulico de funcionamiento de la carreta, ver Figura 28.

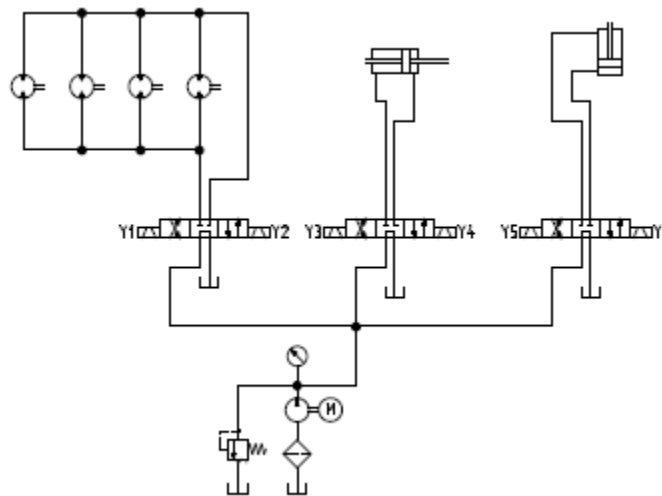


Figura 25. Plano del sistema hidráulico de la carreta.
Fuente: Elaboración propia.

En la Figura 28, se puede apreciar el sistema hidráulico de la carreta el cual posee 4 motores hidráulicos, 3 válvulas electrohidráulicas biestables y 3 cilindros hidráulicos. Los 4 motores hidráulicos están ubicados en cada una de las ruedas y son los encargados de general el torque requerido para su desplazamiento. Además, posee tres válvulas electrohidráulicas biestables una para accionar los motores, otra parra el cilindro encargado de levantar el volcó de la carreta y otra para el cilindro de doble vástago encargado del direccionamiento de las ruedas delanteras. Este

también poseerá un tanque de almacenamiento de aceite con sus correspondiente manómetro de presión, ver Figura 29 y 30.

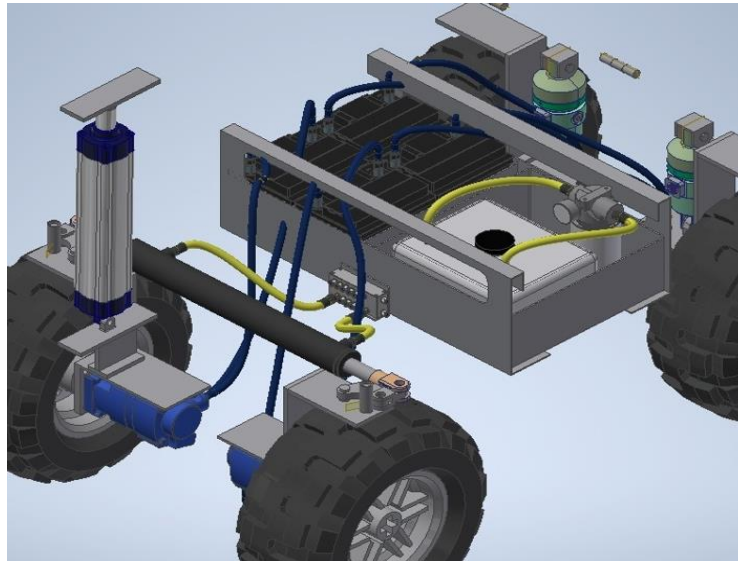


Figura 26. Cilindros hidráulico instalados en la carreta.
Fuente: Elaboración propia.

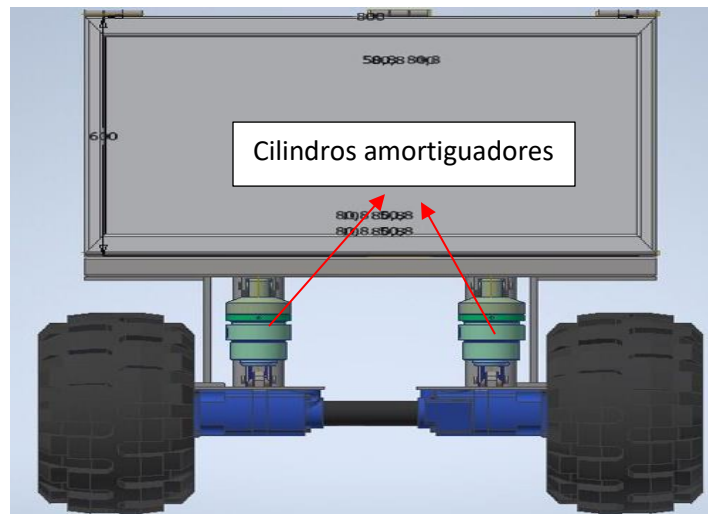


Figura 27. Vista trasera de la carreta.
Fuente: Elaboración propia.

En la Figura 30, se pueden visualizar los 2 cilindros amortiguadores a utilizar para compensar las irregularidades del terreno y la carga transportada, los cuales serán seleccionados según el peso de la carga máxima transportada.

	INFORME FINAL TRABAJO DE GRADO	Código	FDE 089
		Versión	04
		Fecha	24-02-2020

4.3.9 Selección de los amortiguadores y cilíndricos hidráulicos

En general para la carreta se utilizarán: 2 cilindros para amortiguación del terreno, 1 cilindro de doble vástago para su direccionamiento y 1 cilindro doble efecto para su volcamiento, en total se utilizaron 4 cilindros hidráulicos los cuales deben entregar la fuerza requerida para su correcto funcionamiento. A continuación, se describe el procedimiento realizado para la selección de estos cilindros hidráulicos .

Para la selección de los cilindros traseros se utilizó la carga máxima permisible que puede soportar la carreta ($W_{transportada}$), la cual representa el peso de la carga más el peso de la estructura de la carreta:

$$W_{transportar} = \frac{4827,9994 \text{ N}}{2 \text{ cilindros}} = 2413,99 \text{ N}$$

Con esta fuerza de 2413,9 N y por economía se busca un tipo de amortiguador comercialmente disponible. En este caso los amortiguadores marca Gabriel son de buena calidad, económicos y fácil de conseguir en el mercado nacional, ver Figura 31.



Figura 28. Amortiguador marca Gabriel.
Fuente: (Gabriel, 2022).

En el catálogo de amortiguadores marca Gabriel, se puede identificar que para esta carga se puede utilizar un amortiguador de referencia 20132 con las siguientes características, ver Tabla 7.

Tabla 7. Características del amortiguador marca Gabriel seleccionado.

	CARACTERISTICAS
	Modelo/año: 01 al 05 Longitud extendido: 15,7 in o 39,88 cm Longitud comprimido: 10,2 in o 25,91 cm Terminal superior e inferior: AGB9 Peso: 1,2 kg Carga a soportar: 500 a 4300 N

Fuente: (Gabriel, 2022).

Para la selección del cilindro hidráulico elevador utilizado para la descarga del material transportado, se empleó el catálogo de cilindros hidráulicos marca Cicrosa empresa española (Cicrosa, 2014).

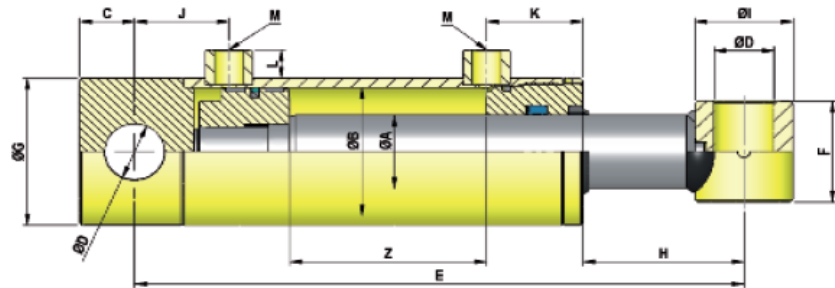
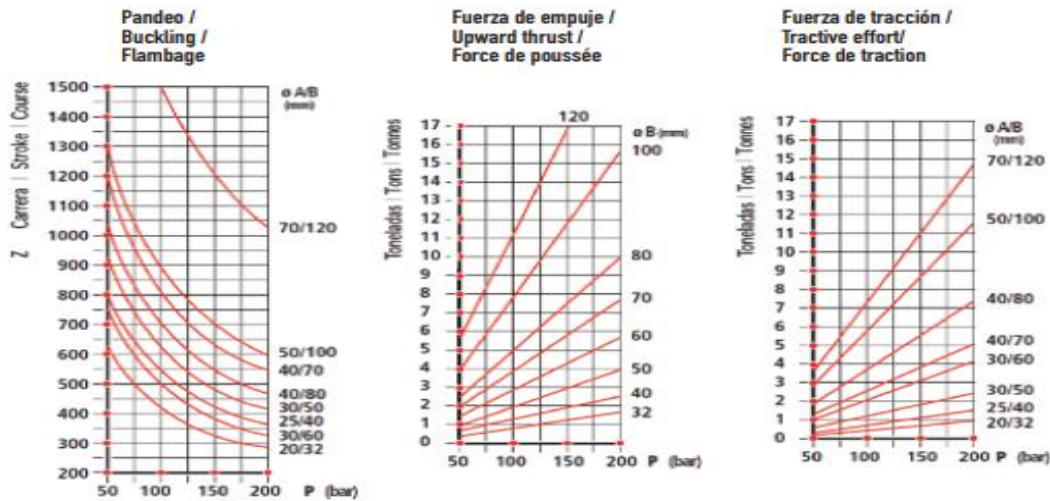


Figura 29. . Cilindro doble efecto marca Cicrosa.
Fuente: (Cicrosa, 2014).

La fuerza y la carrera de cada uno de estos cilindros, se puede obtener de la Grafica 1, donde se muestra la fuerza y la carrera del cilindro en función de la presión máxima ejercida.



Gráfica 1. Fuerza y carrera del cilindro en función de la presión.
Fuente: (Cicrosa, 2014).

La fuerza de un cilindro está dada por la siguiente ecuación:

$$F_{avance} = \frac{\pi \cdot (D^2) \cdot P \cdot R}{4} \quad \text{Ecuación 28}$$

Donde:

D: diámetro del cilindro (m)

P: presión (N/m²)

	INFORME FINAL TRABAJO DE GRADO											Código	FDE 089
												Versión	04
												Fecha	24-02-2020

R: Rendimiento del cilindro hidráulico, este depende de la marca en nuestro caso es (98 %).

La fuerza del retroceso es:

$$F_{avance} = \frac{\pi \cdot (D^2 - d^2) \cdot P \cdot R}{4} \text{ Ecuación 29}$$

Las presiones disponibles para esta marca de cilindros están entre $50 \text{ bar} \leq P \leq 200 \text{ bar}$. Por tal motivo, se asume una presión y se calcula el diámetro requerido, el cual debe ser aproximado a un diámetro comercial.

Para el cálculo, se empieza asumiendo una presión de 50 bar:

$$50 \text{ bar} * \frac{10^5 \frac{N}{m^2}}{1 \text{ bar}} = 5 \text{ MPa}$$

Entonces:

$$4827,9994 \text{ N} = \frac{\pi * (D^2) * (5 * \frac{10^6 N}{m^2}) * (0,98)}{4}$$

El diámetro sería:

$$D = 0,03541 \text{ m o } 35,41 \text{ mm}$$

El diámetro estándar más cercano puede ser 32 mm o 40 mm en la parte superior, en el catálogo de Cicrosa este sería el diámetro \varnothing_B y se necesita una carrera de 400 mm, esta serían las características del cilindro 1 (Cicrosa, 2014).

Tabla 8. Cilindro hidráulico seleccionado para el levantamiento.

REF.	$\varnothing A$	$\varnothing B$	Z Carrera Stroke Course	E	C	D	F	G	H	I	J	K	L	M BSP	Vol. (L)	Unidades (Calc. /Units	Peso (kg) Weight Poids
700/05			50	205											0,04		1,7
700/10			100	255											0,08		2,0
700/15			150	305											0,12		2,3
700/20			200	355											0,16		2,6
700/250			250	405											0,20		2,9
700/30			300	455											0,24		3,2
700/350			350	505											0,28		3,4
700/400			400	555											0,32		3,6
700/500			500	655											0,40		4,2
700/600			600	755											0,48		4,8
700/700	20	32	700	855	16	16,2	35	40	28	30	47	35	9,5	1/4	0,56	J70N	5,3

Fuente: (Cicrosa, 2014).

A continuación, se realiza la selección del cilindro hidráulico doble efecto utilizado para la dirección de la carreta, visualizan las características geométricas del cilindro seleccionado para el diseño de la carreta, ver Tabla 9.

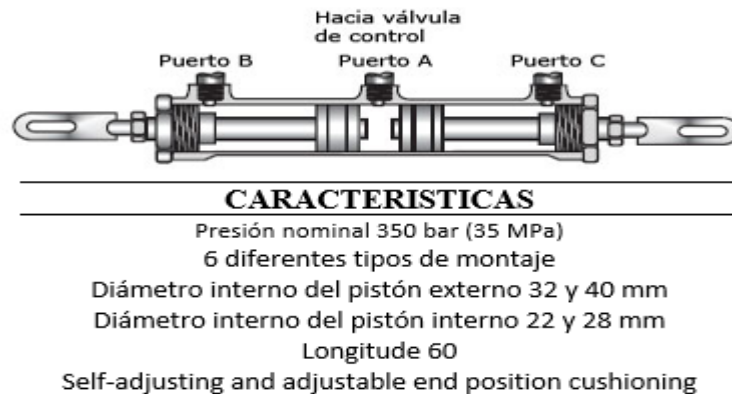
Tabla 9. Características del cilíndrico hidráulico seleccionado.

Cilindro, designación	Cilindro		Vástago		rosca	Tramo-amort.	Consumo-aire ²⁾	Rosca conexión	Dim. manguera. Flexible Porting
	diá.	área	diá.	área					
	mm	cm ²	mm	cm ²		mm	litros		mm
→ P1D-032-X	32	8,0	12	1,1	M10x1,25	17	0,105	G1/8	4 ó 6.
P1D-040-X	40	12,6	16	2,0	M12x1,25	19	0,162	G1/4	4 ó 6.
P1D-050-X	50	19,6	20	3,1	M16x1,5	20	0,253	G1/4	8 ó 10.
P1D-063-X	63	31,2	20	3,1	M16x1,5	23	0,414	G3/8	8 ó 10.
P1D-080-X	80	50,3	25	4,9	M20x1,5	23	0,669	G3/8	-
P1D-100-X	100	78,5	25	4,9	M20x1,5	27	1,043	G1/2	-
P1D-125-X	125	122,7	32	8,0	M27x2	30	1,662	G1/2	-

Fuente: (Cicrosa, 2014).

Para la selección del cilindro hidráulico de la dirección, se seleccionó un o marca Rexroth serie CDH3, el cual posee las siguientes características:

Tabla 10 . Características del cilindro de doble vástago seleccionado para la dirección.



Fuente: (Rextoht, 2022).

A continuación, se pueden visualizar los planos detallados de la carreta electromecánica diseñada, ver Figura 33.

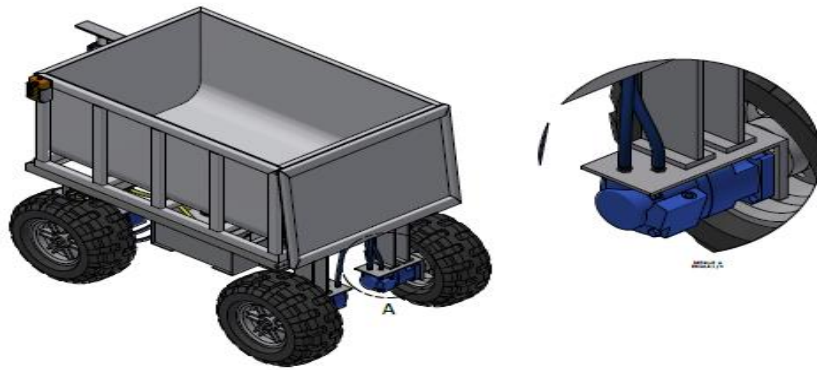


Figura 30. Vista detallada de la carreta y los motores hidráulicos.
 Fuente: Elaboración propia.

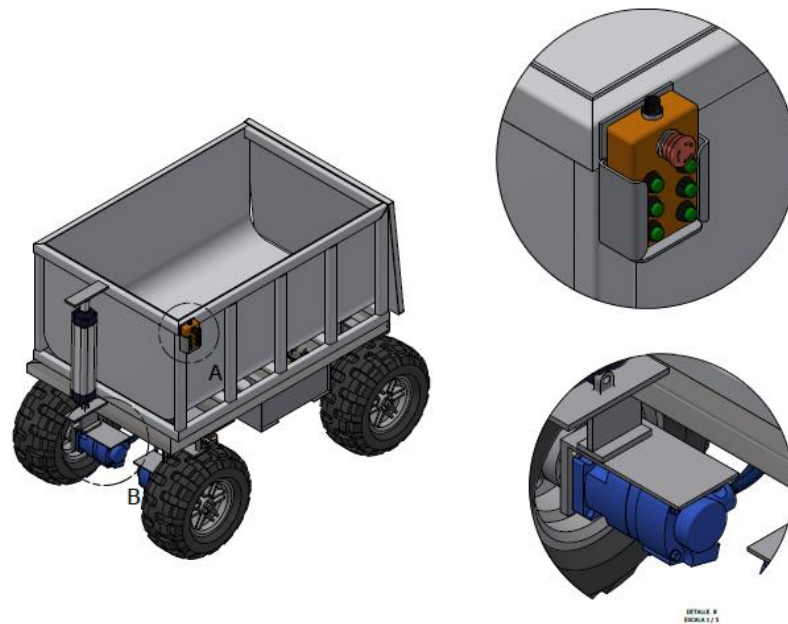


Figura 31. Vista lateral del accionamiento de encendido.
 Fuente: Elaboración propia.

	INFORME FINAL TRABAJO DE GRADO	Código	FDE 089
		Versión	04
		Fecha	24-02-2020

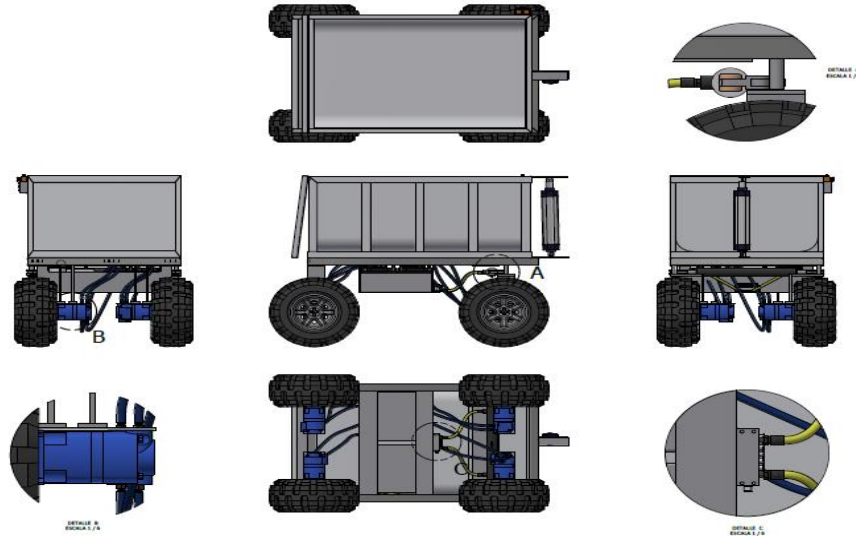


Figura 32. Diferentes vistas de la carreta.
Fuente: Elaboración propia.

4.4 Presupuesto

A continuación, se puede visualizar un costo aproximado para la fabricación de la carreta, ver Tabla 11.

Tabla 11. Presupuesto de la carreta electromecánica

COMPONENTES	CANTIDAD	COSTO/UNIDAD (\$)	TOTAL (\$)
Llantas	4	837000	3'348000
Motores hidráulicos	4	2'674000	10'696000
Baterías	4	1'900000	7'600000
Cargador de baterías	1	980000	980000
Cilindro de dirección	1	875000	875000
Cilindro de descarga	1	1'150000	1'150000
Mangueras	12	170000	2'040000
Bomba hidráulica	1	3'178000	3'178000
Cuadro de mandos	1	1'570000	1'570000
Amortiguadores	2	145000	290000
Estructura	1	475000	475000
Mano de obra	1	1'200000	1'200000
		Total	33'942000

Fuente: Elaboración propia.

	INFORME FINAL TRABAJO DE GRADO	Código	FDE 089
		Versión	04
		Fecha	24-02-2020

5. CONCLUSIONES, RECOMENDACIONES Y TRABAJO FUTURO

Para el diseño de la carreta electromecánica fue correcto establecer los riesgos asociados a la manipulación de cargas manuales, especialmente con lo relacionado al transporte de materiales de construcción en carretas, lo cual permitió identificar fácilmente los parámetros básicos del diseño (geometría, peso, peligrosidad, entre otros).

Durante la selección de la fuente impulsora es eficaz tener definidas las dimensiones de los elementos a transportar como su masa, los cuales a su vez definían las dimensiones de la carreta y espacio disponible para el motor impulsor como sus características requeridas (potencia, velocidad angular, CA o DC, entre otras).

Para el diseño del sistema de control y energía de la carreta, se pudo comprobar que un diseño sencillo es lo ideal, lo cual permite que cualquier trabajador la pueda revisar y diagnosticar fácilmente cuando esta presente alguna avería durante su funcionamiento. Por ejemplo, cada motor hidráulico posee su propia batería de alimentación y conexión hidráulica directa facilitando la comprensión del sistema.

	INFORME FINAL TRABAJO DE GRADO	Código	FDE 089
		Versión	04
		Fecha	24-02-2020

REFERENCIAS

- Beer, F. (1993). *Mecanica de materiales*. Mexico: Mc Graw Hill.
- Bezares. (2019). *Bezares S.A.* Obtenido de <https://hydraulik.meldgaard.com/wp-content/uploads/catalogo-tecnico-hidraulico.pdf>
- CAMACOL. (28 de Septiembre de 2021). *Revista Digital*. Obtenido de <https://revistandc.camacolvalle.org.co/sectorconstructor/>
- CCS. (28 de Febrero de 2021). *Consejo Colombiano De Seguridad*. Obtenido de <https://repositorio.sena.edu.co/handle/11404/5365>
- Cicrosa. (22 de Noviembre de 2014). Recuperado el 2021, de <https://www.cicrosa.com/wp-content/uploads/catalogo-general-cicrosa.pdf>
- Gabriel. (13 de mayo de 2022). Obtenido de <https://tiendagabriel.somosgrupo-a.com/amortiguadores/4118-amortiguador-chery-qq-todos.html>
- Gabriel. (13 de Mayo de 2022). Obtenido de <https://tiendagabriel.somosgrupo-a.com/amortiguadores/4118-amortiguador-chery-qq-todos.html>
- Hibbeler. (2006). *Mecanica de Materiales 6 edicion*. Mexico: Pearson.
- Ingemecánica. (2015). Obtenido de <https://ingemecanica.com/tutoriales/pesos.html#materiales>
- MDSolid4.1. (2022). Obtenido de <https://mdsolids.informer.com/4.1/>
- MINTRABAJO. (2014). *Ministerio del Trabajo*. Obtenido de <https://www.mintrabajo.gov.co/documents/20147/51963/Guia+tecnica+de+implementacion+del+SG+SST+para+Mipymes.pdf/e1acb62b-8a54-0da7-0f24-8f7e6169c178>
- Mott. (2006). *Diseño de Elementos de Maquinas*. Mexico: Pearson.
- Prevencionar. (6 de Noviembre de 2018). *Prevencionar.com*. Obtenido de <https://prevencionar.com/2018/11/06/guia-tecnica-para-la-evaluacion-y-prevencion-de-los-riesgos-relativos-a-las-obras-de-construccion/>
- Rextoht. (2022). *www.boschrexroth.com*. Obtenido de <https://www.boschrexroth.com/es/es/productos/grupo-de-productos/hidraulica-industrial/cilindro>
- Serway, R. (2005). *Fisica para ciencia e Ingeniria*. Mexico: CENGAGE LEARNING.

 Institución Universitaria	INFORME FINAL TRABAJO DE GRADO	Código	FDE 089
		Versión	04
		Fecha	24-02-2020

SOS. (11 de Marzo de 2018). *IPS SERVICIOS DE SALUD OCUPACIONAL*. Obtenido de <http://serviciosdesaludocupacionalsas.blogspot.com/2018/03/boletin-informativo-n-057-tipos-de.html>

UDFD. (20 de junio de 2012). <https://repository.udistrital.edu.co/>. Obtenido de Universidad Distrital Francisco Jose de Caldas:
<https://repository.udistrital.edu.co/bitstream/handle/11349/6034/ParraCuestaDianaMarcelaVasquezVeraErikaVanessa2016-AnexoA.pdf;jsessionid=76ADFBA172ED87C828189A44C9C1E245?sequence=2>

WhiteDriveProducts. (2021). Obtenido de <https://pdf.directindustry.es/pdf/white-drive-products-7310.html>

	INFORME FINAL TRABAJO DE GRADO	Código	FDE 089
		Versión	04
		Fecha	24-02-2020

FIRMA ESTUDIANTES _____



VICTOR GONZÁLEZ

FIRMA ASESORES _____

FECHA ENTREGA: 16-08-2022_____